

江西锦泰油品销售有限公司  
玉山县城东加油加气站改建项目  
安全条件评价报告

(终稿)



南昌安达安全技术咨询有限公司

资质证书编号:APJ-(赣)-004

二〇二四年一月三日

# 规范安全生产中介行为的九条禁令

## 赣安监管规划字〔2017〕178号

一、禁止从事安全生产和职业卫生服务的中介服务机构（以下统称中介机构）租借资质证书、非法挂靠、转包服务项目的行为；

二、禁止中介机构假借、冒用他人名义要求服务对象接受有偿服务，或者恶意低价竞争以及采取串标、围标等不正当竞争手段，扰乱技术服务市场秩序的行为；

三、禁止中介机构出具虚假或漏项、缺项技术报告的行为；

四、禁止中介机构出租、出借资格证书、在报告上冒用他人签名的行为；

五、禁止中介机构有应到而不到现场开展技术服务的行为；

六、禁止安全生产监管部门及其工作人员要求生产经营单位接受指定的中介机构开展技术服务的行为；

七、禁止安全生产监管部门及其工作人员没有法律依据组织由生产经营单位或机构支付费用的行政性评审的行为；

八、禁止安全生产监管部门及其工作人员干预市场定价，违规擅自出台技术服务收费标准的行为；

九、禁止安全生产监管部门及其工作人员参与、擅自干预中介机构从业活动，或者有获取不正当利益的行为。

江西锦泰油品销售有限公司  
玉山县城东加油加气站改建项目  
安全评价技术服务承诺书

一、在拟建项目安全评价活动过程中，我单位严格遵守《安全生产法》及相关法律、法规和标准的要求。

二、在拟建项目安全评价活动过程中，我单位作为第三方，未受到任何组织和个人的干预和影响，依法独立开展工作，保证了技术服务活动的客观公正性。

三、我单位按照实事求是的原则，对拟建项目进行安全评价，确保出具的报告均真实有效，报告所提出的措施具有针对性、有效性和可行性。

四、我单位对拟建项目安全评价报告中结论性内容承担法律责任。

南昌安达安全技术咨询有限公司（公章）

2024年1月3日

## 前 言

江西锦泰油品销售有限公司玉山县城东加油加气站于 2015 年 3 月 20 日注册成立，注册地址位于江西省上饶市玉山县冰溪镇玉清大道公交总站南侧。企业类型：有限责任公司；法人代表：余君；经营范围：汽油、柴油零售；润滑油批发等，统一社会信用代码：91361123332988844X。

该站原设有 8 台单层埋地卧式储罐，其中包括 1 台容积为  $15\text{m}^3$  的 98# 汽油单层埋地卧式储罐，1 台容积为  $15\text{m}^3$  的 95# 汽油单层埋地卧式储罐，2 台容积为  $30\text{m}^3$  的 92# 汽油单层埋地卧式储罐，2 台容积为  $30\text{m}^3$  的 0# 柴油单层埋地卧式储罐，2 台容积为  $15\text{m}^3$  的 0# 柴油单层埋地卧式储罐。最大存储量为  $180\text{m}^3$ ，实际油品折算总容量为  $135\text{m}^3$ （柴油折半），属于二级加油站。

现该站根据《国务院关于印发水污染行动计划通知》（国发[2015]117 号）公告、按标准进行改建。改建后该站设有 8 台双层埋地卧式储罐，其中包括 1 台容积为  $15\text{m}^3$  的 98# 汽油双层埋地卧式储罐，2 台容积为  $15\text{m}^3$  的 95# 汽油双层埋地卧式储罐，2 台容积为  $25\text{m}^3$  的 92# 汽油双层埋地卧式储罐，1 台容积为  $15\text{m}^3$  的 92# 汽油双层埋地卧式储罐，2 台容积为  $25\text{m}^3$  的 0# 柴油双层埋地卧式储罐。最大存储量为  $160\text{m}^3$ ，实际油品折算总容量为  $135\text{m}^3$ （柴油折半），属于二级加油站，加油站等级不变。改建后的加油站站内建筑物全部利旧，站内新增三个充电桩。改建加油站储存经营过程中未涉及监控化学品、未涉及易制爆化学品、未涉及剧毒及高毒化学品、未涉及重点监管的危险化工工艺，涉及的汽油、柴油属于危险化学品，其中汽油属于重点监管危险化学品和特别管控化学品，该站经营、储存场所未构成危险化学品重大危险源，主要的危险有害因素为火灾、爆炸等。

根据《中华人民共和国安全生产法》、《危险化学品建设项目安全监督管理办法》（原国家安监总局令第 45 号发布，2015 年 79 号令修订）

和《危险化学品经营许可证管理办法》（国家安全生产监督管理局 55 号令，2015 年 79 号修订）等的要求，新建、扩建、改建项目必须进行安全条件评价，以确保建设项目的安全设施必须与主体工程同时设计、同时施工、同时投入生产和使用。

受江西锦泰油品销售有限公司玉山县城东加油加气站的委托，南昌安达安全技术咨询有限公司组织项目评价组对改建项目进行了现场勘查，审核了该站提供的技术资料 and 文件，分析了该改建项目存在的危险、有害因素，选用适当的安全评价方法进行定性、定量评价。根据《安全评价通则》（AQ8001-2007）和《危险化学品建设项目安全评价细则》（原安监总危化〔2007〕255 号）的要求编制了本安全条件评价报告。

在安全评价工作中，评价小组得到了江西锦泰油品销售有限公司玉山县城东加油加气站的大力支持和协助，在此致以诚挚的谢意！报告存在不妥之处，敬请批评指正！

**关键词： 加油站 改建 安全条件评价**

## 目 录

第一章 评价概述	1
1.1 评价目的	1
1.2 评价原则	1
1.3 评价范围	2
1.4 评价程序	2
1.5 附加说明	4
第二章 建设项目概况	6
2.1 项目基本情况	6
2.2 建设项目周边情况	8
2.3 自然环境	9
2.4 总平面布置与主要建（构）筑物	10
2.5 卸油、加油工艺及主要设施	12
2.6 站区道路	14
2.7 主要设备	14
2.8 公用工程及辅助设施	15
2.9 消防系统	19
2.10 组织机构及人员	19
2.11 安全投入	19
2.12 安全管理体系	19
第三章 危险、有害因素的辨识结果及依据说明	21
3.1 危险化学品辨识结果	21
3.2 重点监管的危险化学品辨识结果	21
3.3 危险化学品重大危险源辨识结果	22
3.4 爆炸危险区域分析结果	22
第四章 安全评价单元的划分结果及理由说明	24
4.1 评价单元划分原则	24
4.2 评价单元划分结果	24
第五章 采用的安全评价方法及理由说明	25
第六章 定性、定量分析危险、有害程度的结果	26



6.1 预先危险性分析结果 .....	26
6.2 危险度评价分析结果 .....	26
6.3 作业条件危险性评价法分析结果 .....	26
第七章 安全条件和安全生产条件的分析结果 .....	28
7.1 站址选择及站内平面布置符合性评价 .....	28
7.2 加油工艺设施符合性评价 .....	39
7.3 加油站常规设施符合性评价 .....	44
第八章 安全对策与建议和结论 .....	52
8.1 安全对策措施、建议的依据及原则 .....	52
8.2 建议采取和完善的安全对策措施建议 .....	52
8.3 评价结论及建议 .....	73
第九章 与建设单位交换意见的情况结果 .....	76
第十章 安全评价报告附件 .....	77
附录一 流程简图、装置防爆区域划分图以及安全评价过程制作的图表 .....	77
F1.1 工艺流程图 .....	77
F1.2 装置防爆区域划分图 .....	79
附录二 选用的安全评价方法简介 .....	81
F2.1 预先危险性分析评价（PHA） .....	81
F2.2 危险度评价 .....	82
F2.3 作业条件危险性评价法 .....	83
F2.4 安全检查表法 .....	86
附录三 定性、定量分析危险、有害程度的过程 .....	87
F3.1 危险化学品重大危险源辨识 .....	87
F3.2 特殊化学品及重点监管的危险化学品辨识 .....	90
F3.3 站内爆炸危险区域的等级范围划分 .....	93
F3.4 主要危险因素分析 .....	96
F3.5 有害因素分析 .....	101
F3.6 预先危险性分析评价（PHA） .....	101
F3.7 危险度评价 .....	107
F3.8 作业条件危险性评价法（LEC） .....	108

F3.9 事故案例分析 .....	109
附录四 安全评价依据的国家现行有关安全生产法律、法规和部门规章及标准 .	112
F4.1 法律、法规 .....	112
F4.2 国家及省规范性文件 .....	113
F4.3 评价标准、规范 .....	114
附录五 收集的文件、资料目录 .....	117
附录六 项目涉及的危险化学品理化性质 .....	118





## 术语和定义

1、**化学品**：指各种化学元素、由元素组成的化合物及其混合物，包括天然的或者人造的。

2、**危险化学品**：指具有爆炸、燃烧、助燃、毒害、腐蚀等性质且对接触的人员、设施、环境可能造成危害或者损害的化学品。

3、**改建项目**：指企业对在役伴有危险化学品产生的化学品或者危险化学品生产、储存装置（设施），在原址或者易地更新技术、工艺和改变原设计的生产、储存危险化学品种类及主要装置（设施、设备）、危险化学品作业场所的建设项目。

4、**安全设施**：指企业（单位）在生产经营活动中将危险因素、有害因素控制在安全范围内以及预防、减少、消除危害所配备的装置（设备）和采取的措施。

5、**作业场所**：指可能使从业人员接触危险化学品的任何作业活动场所，包括从事危险化学品的生产、操作、处置、储存、搬运、运输、废弃危险化学品的处置或者处理等场所。

6、**安全评价单元**：根据建设项目安全评价的需要，将建设项目划分为一些相对独立部分，其中每个相对独立部分称为评价单元。

## 第一章 评价概述

### 1.1 评价目的

建设项目安全条件评价目的是贯彻“安全第一、预防为主、综合治理”的安全生产方针，为建设项目初步设计提供科学依据，以利于提高建设项目本质安全程度。

本次安全评价的目的是：

- 1、识别建设项目在建设和运行过程中存在的主要危险、有害因素；
- 2、对项目运行过程中的固有危险、有害因素及控制手段进行评价，预测其安全等级；
- 3、提出建设项目的安全对策措施，为项目的设计、经营和安全管理提供依据；
- 4、为应急管理部门实施监督、管理、检查提供依据，为建设单位安全管理的系统化、标准化和科学化提供依据和条件。安全条件评价的分析、结论和对策措施，可为应急管理部门审批建设项目及初步设计中的安全设计提供依据。

### 1.2 评价原则

根据原国家安全生产监督管理局的规定，安全条件评价原则和方法按照《安全评价通则》（AQ8001-2007）和《危险化学品建设项目安全评价细则》（原安监总危化〔2007〕255号）执行。

坚持权威性、科学性、公正性、严肃性和针对性的原则以国家有关法律、法规、规范标准为依据，采用科学的态度，对安全评价的每一项工作都力求做到客观公正，对危险有害因素及其产生条件进行分析评价，提出有效的安全对策措施。

### 1.3 评价范围

本次安全条件评价范围为江西锦泰油品销售有限公司玉山县城东加油加气站改建项目的选址、周边环境、平面布置、加油储存设备设施及其辅助工程、安全管理等方面。

主要包括：油罐区密闭卸油口、卸油车位、加油卸油管道线路等。

本次评价主要依据企业提供的资料和现场实地察看，对改建加油站进行安全条件评价，辨识、分析将来生产过程中可能存在和产生的危险、有害因素，评价改建加油站的符合性和配套安全设施的有效性、所采取的个体防护措施、事故预防和安全对策措施、安全管理等的充分性和有效性。

如选址等条件发生变化，本报告将不适用。

凡涉及改建加油站的环保、消防、职业卫生、站外运输问题，应执行国家有关标准和规定，不包括在本次评价范围内。

### 1.4 评价程序

根据《安全评价通则》（AQ8001-2007）和《危险化学品建设项目安全评价细则》（原安监总危化〔2007〕255号）的规定，建设项目安全评价程序一般包括：前期准备；辨识与分析危险、有害因素；划分评价单元；选择评价方法；定性、定量评价；提出安全对策措施意见和建议；给出安全评价结论；编制安全评价报告。

#### 1、前期准备

包括：明确评价对象和评价范围；组建评价组；收集国内外相关法律法规、规章、标准、规范；收集并分析评价对象的基础资料、相关事故案例；对类比工程进行实地调查等内容。

#### 2、辨识与分析危险有害因素

分析危险、有害因素发生作用的途径及其变化规律。

#### 3、划分评价单元

考虑安全评价的特点，以自然条件、基本工艺条件、危险、有害因素分布及状况、便于实施评价为原则进行。

#### 4、选择评价方法

根据被评价对象的特点，选择科学、合理、适用的定性、定量评价方法。

#### 5、定性、定量评价

根据评价的目的、要求和评价对象的特点、工艺、功能或活动分布，选择科学、合理、适用的定性、定量评价方法对危险、有害因素导致事故发生的可能性及其严重程度进行评价。

对于不同的评价单元，可根据评价的需要和单元特征选择不同的评价方法。

#### 6、提出安全对策措施建议

为保障评价对象建成或实施后能安全运行，应从评价对象的总图布置、功能分布、工艺流程、设施、设备、装置等方面提出安全技术对策措施；从评价对象的组织机构设施、人员管理、物料管理；应急救援管理等方面提出安全管理对策措施；从保证评价对象安全运行的需要提出其他安全对策措施。

#### 7、做出安全评价结论并编制安全评价报告

概括评价结果，给出评价对象在评价时的条件下与国家有关法律法规、规章、标准、规范的符合性结论，给出危险、有害因素引发各类事故的可能性及其严重程度的定性结论，明确评价对象建成或实施后能否安全运行的结论。

该公司安全评价程序具体过程如图 1-1。

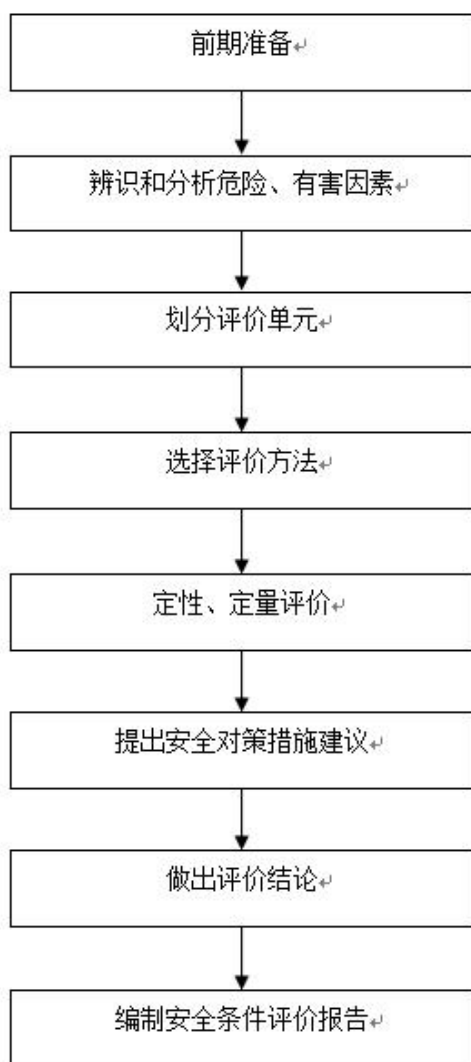


图 1-1 安全评价程序图

## 1.5 附加说明

本评价涉及的有关资料由江西锦泰油品销售有限公司玉山县城东加油加气站提供，并由该公司对其真实性负责。

本安全评价报告和结论是根据评价时江西锦泰油品销售有限公司玉山县城东加油加气站的总平面布置、主要构建筑物等做出的安全预评价，若该公司经营场所、储存条件、品种发生变化，本评价结论不再适合。今后企业的进一步改建、扩建、搬迁，应当重新进行安全评价。

本安全评价报告未盖“南昌安达安全技术咨询有限公司”公章无效；涂改、缺页无效；安全评价人员未签名无效；安全评价报告未经授权不

得复印，复印的报告未重新加盖“南昌安达安全技术咨询有限公司”公章无效。





## 第二章 建设项目概况

### 2.1 项目基本情况

江西锦泰油品销售有限公司玉山县城东加油加气站于 2015 年 3 月 20 日注册成立，注册地址位于江西省上饶市玉山县冰溪镇玉清大道公交总站南侧。企业类型：有限责任公司；法人代表：余君；经营范围：汽油、柴油零售；润滑油批发等，统一社会信用代码：91361123332988844X。

该加油站于 2021 年 03 月 19 日经上饶市应急管理局核准，取得了新的《危险化学品经营许可证》（饶应急危化经许字[2021]0226023 号），许可经营范围：汽油、柴油，有效期至 2024 年 03 月 18 日。

2020 年 08 月 13 日经上饶市商务厅核准，取得了《成品油零售经营批准证书》（油零售证书第上饶 0017 号），有效期至 2025 年 08 月 12 日。

现该站根据《国务院关于印发水污染行动计划通知》（国发[2015]117 号）公告，现该站计划对加油站进行改建，改建具体情况如下

#### 1、加油站现状

该原站设有 8 台单层埋地卧式储罐，其中包括 1 台容积为 15m<sup>3</sup>的 98#汽油单层埋地卧式储罐，1 台容积为 15m<sup>3</sup>的 95#汽油单层埋地卧式储罐，2 台容积为 30m<sup>3</sup>的 92#汽油单层埋地卧式储罐，2 台容积为 30m<sup>3</sup>的 0#柴油单层埋地卧式储罐，2 台容积为 15m<sup>3</sup>的 0#柴油单层埋地卧式储罐。最大存储量为 180m<sup>3</sup>，实际油品折算总容量为 135m<sup>3</sup>（柴油折半），属于二级加油站。

#### 2、改建内容

改建项目主要建设内容：油罐区、加油卸油区、充电设施。

##### （1）油罐区

1) 拆除原有储油罐区的 8 台单层储油罐；拆除原有罐区工艺管线及

液位、泄漏检测线路等，拆除前需对相邻构筑物进行支护，确保安全后方可施工。开挖后原罐区素土回填夯实，恢复原有罐区上方硬化地面。

2) 新建 8 台双层储油罐，其中包括 1 台容积为  $15\text{m}^3$  的 98#汽油双层埋地卧式储罐，2 台容积为  $15\text{m}^3$  的 95#汽油双层埋地卧式储罐，2 台容积为  $25\text{m}^3$  的 92#汽油双层埋地卧式储罐，1 台容积为  $15\text{m}^3$  的 92#汽油双层埋地卧式储罐，2 台容积为  $25\text{m}^3$  的 0#柴油双层埋地卧式储罐。新建配套土建设施、工艺及液位、泄漏检测线路、消防设施等。

### (2) 加油区

1) 重新敷设所有工艺管线、加油机电气、动力及通讯线路。

### (3) 其他

1) 防渗设施：设置双层油罐及双层管道渗漏检测系统，采用成品油罐人孔操作井。

2) 卸油口位置向北进行微调。

3) 站区西南角新建充电桩

### 3、建设规模

该站改建后  $25\text{m}^3$  柴、汽油储罐 4 台（92#汽油、0#柴油各 2 台）， $15\text{m}^3$  汽油储罐 4 台（98#、92#汽油各 1 台，95#汽油 2 台）总容积为  $160\text{m}^3$ ，柴油容积折半计入总容积后为  $135\text{m}^3$ ，根据表 2.1-1，改建项目属于二级加油站，加油站等级未发生改变。

表 2.1-1 加油站级别划分表

级别	油罐容积 ( $\text{m}^3$ )	
	总容积	单罐容积
一级	$150 < V \leq 210$	$V \leq 50$
二级	$90 < V \leq 150$	$V \leq 50$
三级	$V \leq 90$	汽油罐 $V \leq 30$ ，柴油罐 $V \leq 50$

注：柴油罐容器折半计入油罐总容积。

## 2.2 建设项目周边情况

江西锦泰油品销售有限公司玉山县城东加油加气站地处江西省上饶市玉山县冰溪镇玉清大道公交总站南侧。改建加油站坐东朝西，北面为玉山县公交客运站（按二类保护物计算），距离最近的加油机 22.4m，距离最近的汽油储罐 20.9m；东面为玉山县城城市管理综合行政执法大队（按重要公共建筑物计算），距离最近的加油机 52.1m，距离最近的汽油储罐 54.2m；南面为杏花村路及空地，距离最近的加油机 18.4m；西面为玉清大道，沿玉清大道有一条 10KV 的架空电力线，杆高 11m，距离最近的加油机分别为 21.2m 和 18m。

周边情况与最近设施的距离详见下表。

表 2.2-1 改建项目周边环境一览表

方位	站外周边环境	最近的站内设施	设计距离 (m)	标准要求 (m)	检查依据
东面	玉山县城城市管理综合行政执法大队（按重要公共建筑物计算）	加油机J06	52.1	35	《汽车加油加气加氢站技术标准》（GB50156-2021）第4.0.4条
南面	杏花村地及空地	油罐V05	18.4	5	《汽车加油加气加氢站技术标准》（GB50156-2021）第4.0.4条
西面	玉清大道	加油机J01	22	5	《汽车加油加气加氢站技术标准》（GB50156-2021）第4.0.4条
	10KV的架空电力线	加油机J01	18	5	《汽车加油加气加氢站技术标准》（GB50156-2021）第4.0.4条
北面	玉山县公交客运站（按二类保护物计算）	油罐V08	20.9	6	《汽车加油加气加氢站技术标准》（GB50156-2021）第4.0.4条



图 2.2-1 改建项目位置图

## 2.3 自然环境

### 2.3.1 气象特征

玉山县气候终年温和湿润，具亚热带季风气候特征，雨量充沛，日照时间长，有霜期短，随着季节的转换，西风带的进退，四季变化明显。年平均气候在 18℃ 左右，玉山县年平均降水量 1841 毫米。年平均无霜期 335 天，年平均日照 1831 小时。

### 2.3.2 地形地貌

玉山县地势为西北高、东南低。纳古城溪、八都溪、玉琊溪等支流。境内主要山脉有怀玉山脉和武夷山脉。怀玉山脉是赣、浙、皖省的天然屏障，发脉于三清山，横贯县境西北部，其主峰玉京峰，海拔 1816.9 米，为怀玉山脉最高峰，也是县内最高点。怀玉山脉西入上饶县境内后，又折南向东，由雷公包（海拔 1054 米）复入玉山县境，成沙溪岭。武夷山脉由东南面入县境，构成丘陵地带，平方根有华山。华山在县城南 10 公



里，是武夷山余脉自广丰入县境的第一山，海拔 437.3 米。玉山县整个地形为“五山、四丘、一平原”，玉山县常态地貌以山地、丘陵为主，即山区面积占 49%，丘陵占 41%，平原占 10%。河谷平原为主要的农业区。

### 2.3.3 地震设防烈度

根据国家地震局《中国地震烈度区划分图》及我国主要城镇抗震设防烈度、设计基本地震加速度和设计地震分组的规定，玉山县抗震设防烈度为 6 度，设计基本地震加速度值为 0.05g，主要建筑物、构筑物按 6 度抗震设防设计。

## 2.4 总平面布置与主要建（构）筑物

### 2.4.1 总平面布置

改建的加油站站内建筑全部利旧，站区总占地面积为 3600.7m<sup>2</sup>。加油站总平面布置按功能划分为加油区、站房、储罐区、卸油区、充电桩区、洗车区。

站区东部布置站房，站房为二层建筑（局部三层），砖混结构，现浇水泥屋顶，内设办公室、营业室和配电室等。

加油区主要由加油罩棚、加油岛、加油机组成。加油罩棚位于站区中部，罩棚网架高度 7m，罩棚下设置 6 座独立加油岛，平行于站房成 3 排布置，每排设 2 座加油机，J05、J06 加油机与站房相距 6.5m，两排加油机之间相距 9m。J01 加油机距玉清大道 21.2m。通气管拟沿立柱上至棚顶，罩棚下北面两个汽油、柴油通气管管口 1.5m 以上。

油罐区设置在罩棚车行道下，油罐区拟设 8 个 SF 埋地式双层卧罐，平行于站房排列，共 2 排，每排 4 个，由南向北第一排为 0#柴油罐、92#汽油罐、92#汽油罐、95#汽油罐；第二排 0#柴油罐、92#汽油罐、98#汽油罐、95#汽油罐，油罐之间间距拟为 1.2m，罐顶低于混凝土路面不小于 0.9m，C25 混凝土浇筑。储罐拟采用直埋方式，设抗浮基础。汽油罐

和柴油罐最近距站房 11m 和 15m，汽油罐和柴油罐距玉清大道 25.8m 和 20.5m。

卸油区拟设置在站区西面中部，设置卸油停车位，拟设置密闭卸油口，密闭卸油口拟距最近 J02 加油机为 14.5m，拟距站房 40m，密闭卸油口距玉清大道 7.7m，密闭卸油口内部拟设置防爆型气体探测器。各卸油接口及油气回收接口拟设标识，卸油区拟设置卸车用静电接地装置。密闭卸油区旁拟设置消防器材间、2m<sup>3</sup>消防沙池。

充电区域拟设置在加油区的西南侧，充电区域拟设置有三个充电桩，充电桩前拟设有防撞柱，充电区域拟距最近的加油机 11.7m；距最近的油罐距离 12.7m，拟距卸油口 8.2m。

洗车区设置站房的东、南两侧，共 2 个，距离最近的加油机分别为 23.9m 和 9.4m；隔油池设置于站区西侧绿化带里。变电箱设置在站区西南角，距最近 J01 加油机为 18.5m，距最近汽油罐为 21.7m，最近柴油油罐为 18.8m。

站区入口设置于站区南侧道路旁，出口设置在西北侧道路旁，设置减速带，站内地势平坦，坡向进出口，站区入口和出口拟设置“注意减速”、“严禁烟火”等警示标识。

## 2.4.2 主要建（构）筑物

站房为二层建筑（局部三层），框架结构；罩棚为型钢罩棚；详见建（构）筑物一览表

表 2.4-1 建（构）筑物一览表

序号	名称	占地面积 m <sup>2</sup>	结构形式	火灾危险性类别	耐火等级	备注
1	站房	494.3	局部三层、框 构		二级	已建
2	罩棚	763	钢构	甲类	耐火极限 0.25h	已建



3	油罐区	256.2	地下卧式	甲类		已建
4	洗车区一	42.5	钢构			已建
5	洗车区二	123.6	钢构			已建
6	隔油池		底下			已建
6	充电区域					拟建

## 2.5 卸油、加油工艺及主要设施

### 1、加油及油气回收工艺流程

采用潜油泵进行加油，油品自油罐内通过潜油泵、工艺管道至加油机处，在车辆停稳、发动机熄火后，方可将油箱口盖打开、用加油枪加油。加油完毕，应尽快将油枪放回托架内。加油机有 IC 卡接口，流量信号可远传到计算机进行集中管理。加油枪具有自闭功能，以保证加油的安全性。汽油加油机上安装了加油油气回收管道，当汽油加油机加油时，加油过程产生的油气通过加油油气回收管道回到汽油罐中进行回收。

#### 1) 汽油加油工艺框图如下：



图 2.5-1 汽油加油工艺流程图

#### 2) 0#柴油加油工艺框图如下。

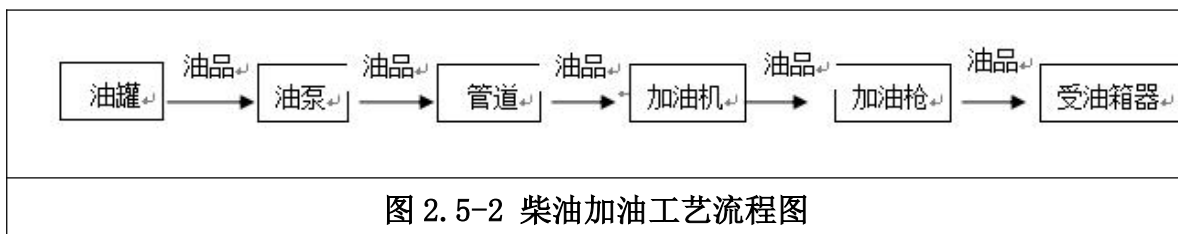


图 2.5-2 柴油加油工艺流程图

### 2、卸油及油气回收工艺流程

加油站卸油采用密闭自流卸油工艺。检查接地装置使其良好，消防器材准备到位，接好接地线(接地夹禁止装在油罐车装、卸油口附近)，核对卸油罐与运油罐车所装油品，确认卸油罐的空容量，卸油中注意观

察管线、阀门等相关设备的运行情况，与油罐的快速接头连通好专用卸油软管后进行卸油作业，卸油完毕关好阀门，拆除管线，盖好口盖，收回静电接地线，将消防器材放回原处，清理现场，静置 15min。汽油储罐上安装了卸油油气回收管道，给汽油储罐卸油时，打开阻火式压力呼吸阀管道上的阀门，运油罐车与汽油储罐的卸油管口和油气回收管口均连通好后再进行卸油作业。

1) 汽油卸油工艺框图如下：

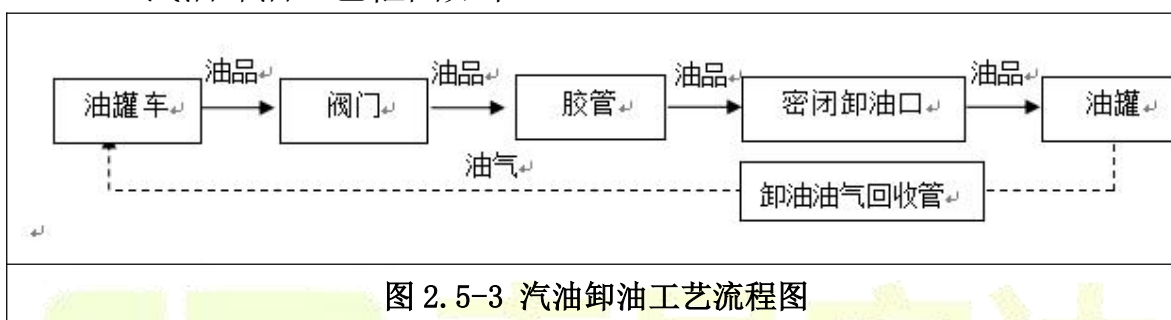


图 2.5-3 汽油卸油工艺流程图

2) 柴油卸油工艺框图如下：

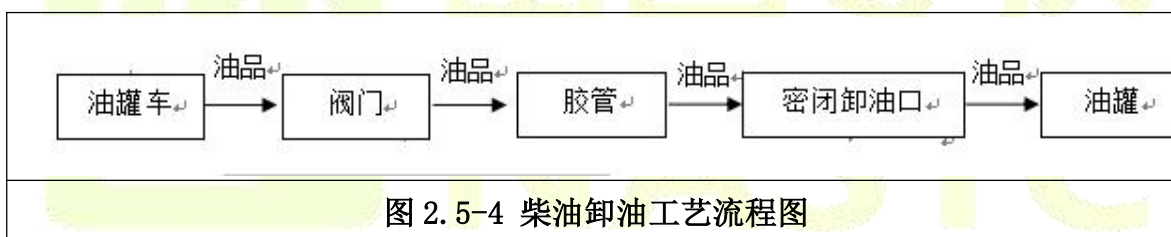
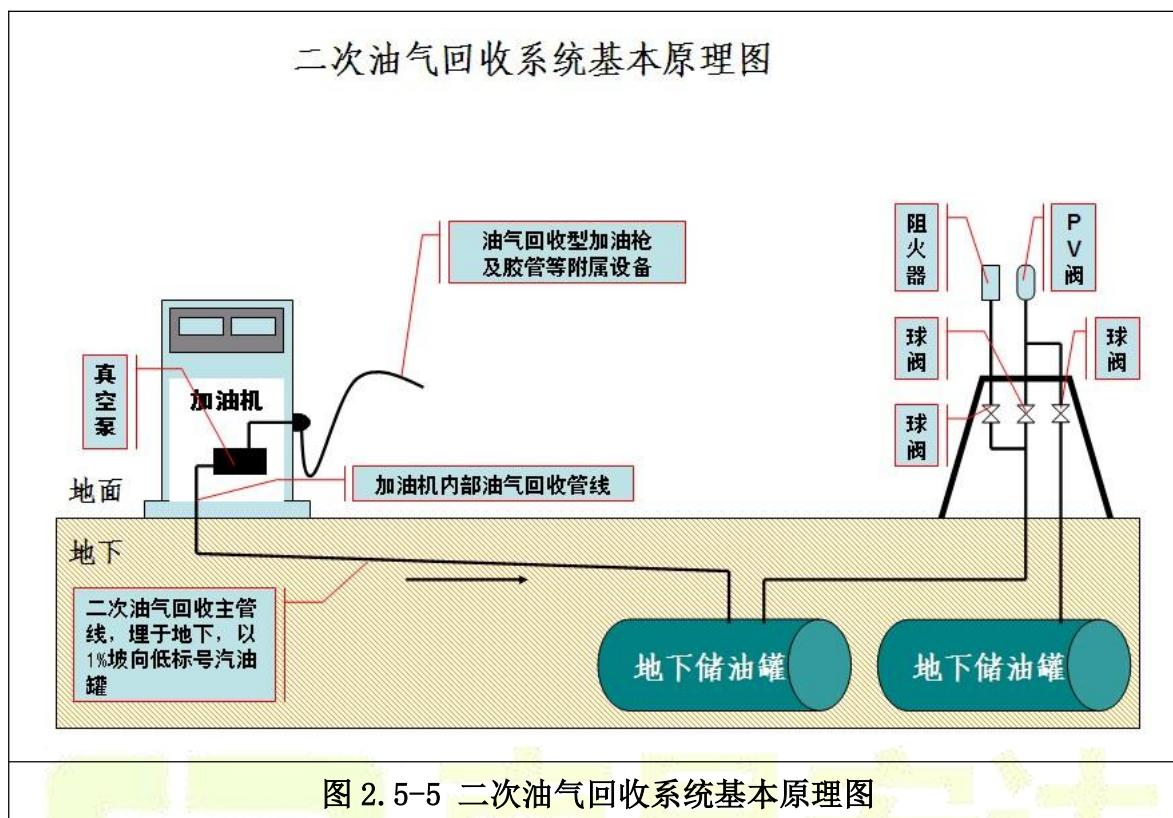


图 2.5-4 柴油卸油工艺流程图

3、二次油气回收工艺：

在加油站为汽车加油过程中，通过真空泵产生一定真空度，经过加油枪、油气回收管、真空泵等油气回收设备，按照气液比控制在 1.0 至 1.2 之间的要求，将加油过程中挥发的油气回收油罐内。



## 2.6 站区道路

站区道路拟采用水泥地面，站区入口和出口拟分别设置于站区南侧和西北侧道路旁，拟设置减速带，站内地势平坦，坡向进出口。

站区道路可满足内外交通的要求，并满足消防安全条件。

改建加油站成品油运输拟委托有资质的专业运输公司承运汽、柴油。

## 2.7 主要设备

改建加油站主要设备情况详见下表。

表 2.7-1 拟采用主要设备一览表

序号	设备名称	型号规格	单位	数量	备注
1.	0#柴油罐	25m <sup>3</sup> ，直径 2.4m， 长 5.7m	台	2	内钢外玻璃纤维增强塑料双层罐
2.	92#汽油罐	25m <sup>3</sup> ，直径 2.4m， 长 5.7m	台	2	内钢外玻璃纤维增强塑料双层罐
	92#汽油罐	15m <sup>3</sup> ，直径 2m，长	台	1	内钢外玻璃纤维增强塑料双层罐

		5m			
3.	95#汽油罐	15m <sup>3</sup> , 直径 2m, 长 5m	台	2	内钢外玻璃纤维增强塑料双层罐
4.	98#汽油罐	15m <sup>3</sup> , 直径 2m, 长 5m	台	1	内钢外玻璃纤维增强塑料双层罐
5.	潜油泵加油机	流量 5~50L/min	台	6	防爆型
6.	潜油泵	最大流量 150L/min, 220V/380V	台	6	防爆型
7.	静电接地报警仪	BEST-SGA-F 固定 式	台	1	
8.	液位仪	TLS-450Plus	套	1	
9.	泄漏检测仪	USK-SA -LD	套	1	8 个检测探头
10.	油气回收装置	220V/380V	套	1	
11.	视频监控系统	1080P	套	1	13 个摄像头
12.	变压器	S11-M-800	台	1	800kVA

## 2.8 公用工程及辅助设施

### 2.8.1 供配电及防雷系统

#### 1、供电

改建加油站用电为三级负荷，主电源引自原站内变压器（800kVA）。改建加油站的用电设备采用电压为 380/220v，信息系统拟设不间断供电电源。

动力和照明配电拟采用 TN-S 系统。加油站的电力线路拟采用电缆并直埋敷设。电缆穿越行车道部分，拟穿钢管保护。

应急、疏散照明：项目在加油区罩棚下，站房内设置疏散照明灯具；在站房出入口、楼梯间设置了疏散指示灯具。用于疏散照明的灯具持续



工作的时间大于 90min，且出入口处疏散照明照度值不低于 1Lx，楼梯间内疏散照明照度值不低于 5Lx。拟罩棚下，配电间、发电房、值班室（监控及信息系统）均设置应急照明。

灯具：站内爆炸危险区域以外的站房、罩棚等建筑物内的照明灯具拟选用非防爆型，但罩棚下的灯具拟选用防护等级不低于 IP44 级的节能型照明灯具。

## 2、防雷接地

项目加油区网架罩棚划分为第二类防雷建筑物，利用罩棚金属屋面作接闪器防直击雷。站房划分为第三类防雷建筑物，拟利用屋面接闪带防直击雷。通气管在接入全站共用接地装置后，不单独做防雷接地。垂直金属管道及进户电缆金属外皮须在地下与防雷接地装置作可靠连通。所有防雷及接地构件均拟采用热镀锌，焊接处拟作防腐处理。在距地面 -1.0m 处拟暗敷设 -40×4 热镀锌扁钢作为接地分支线，接地分支线与环形接地体、建、构筑物基础中主钢筋作可靠焊接。站房内动力配电柜等电气设备的金属外壳拟通过 -40×4 热镀锌扁钢与基础接地装置可靠焊接。所有防雷及接地构件均拟采用热镀锌，焊接处拟作防腐处理。在距地面 -1.0m 处拟暗敷设 -40×4 热镀锌扁钢作为接地分支线，接地分支线与环形接地体、建、构筑物基础中主钢筋作可靠焊接。

油罐区内钢外玻璃纤维增强塑料双层储罐为埋地罐，其壁厚均不小于 4mm。储罐区接地干线拟采用 -40×4 热镀锌扁钢，埋 -1.0m。接地极拟采用 L50×50×5 热镀锌角钢，每根长 2.5 米。罐区内所有设备的金属外壳均拟与接地干线作可靠焊接，且每个罐体的防雷、防静电接地点不少于二处。所有正常不带电的用电设备金属外壳均拟采用可靠接地。电机通过 PE 线接地。平行敷设于地上或管沟的金属管道拟与接地装置连接成电气通路，交叉点净距小于 100mm 时，其交叉点应用金属线（BVR6）跨接。在动力配电柜进线处拟设置 I 级电涌保护器，在信息系统进线处设置信号电涌保护器，可以有效防止雷电波侵入。该站低压配电系统接地

形式拟采用 TN-S 型，进线电缆在入户处做重复接地。全站防雷防静电及电气保护接地，信息系统接地均连成一体，组成接地网，联合接地电阻不大于 4 欧，若实测达不到要求，须增打人工接地极或换土等措施。

油罐车卸油用的卸油软管、油气回收软管与两端接头，拟采用可靠的电气连接。

另外，汽油罐车卸车场地拟设卸车时用的防静电接地装置，同时设置能检测跨接线及监视接地装置状态的静电接地仪。

## 2.8.2 给排水系统

### 1、给水系统

改建加油站用水取自市政给水管网，站内最高日用水量为  $8\text{m}^3/\text{d}$ ，供水压力不小于 0.2Mpa，能够满足用水要求。

给水管公标直径 50mm，采用给水管 (PP-R)、热熔连接。

### 2、排水系统

雨水排水管拟采用 HDPE 双壁波纹管，污水排水管拟采用 PVC-U 双壁波纹管，生活给水管拟采用 PP-R 塑料管，加油区含油污水拟采用 10#槽钢收集后排至隔油池。

该站排水系统拟采取雨、污分流方式排放。

加油及卸油过程中可能产生油污由槽钢收集至隔油池处理后，在经水封井排出站外；洗车污水由水沟收集经隔油池处理后通过水封井排入站外污水管网；生活污水由污水管道经化粪池处理，再通过水封井后排入站外污水管道。

本项目屋面雨水拟采用管道有组织排放，通过水封井后再排入排水沟农业灌溉水渠；站内地面无污染雨水散流站外；加油区雨水由槽沟收集进入隔油池处理后，进入化粪池处理后合格排至科园路市政污水管网。

## 2.8.3 安全设施

1、液位报警装置：油罐拟安装卸油防溢阀，当卸油液位达到罐容



95%时，防溢油阀关闭停止卸油；油罐拟设置高液位防满溢报警措施，当卸油量达到油罐容量 90%时，应触动高液位报警装置。当储罐液位达到高、低液位设定值时应立即报警，提示工作人员；当储罐液位达到高高液位设定值时，并联锁进液切断阀停止进液；当储罐液位达到低低液位设定值时，联锁出液阀停止加液。

2、渗漏检测报警系统：油罐、加油管道拟设置渗漏检测报警系统。

3、紧急切断装置：拟在站房内收银台及站房外墙分别设置手动按钮实现一键断电。

4、静电接地报警系统：设置防雷防静电检测点，卸油车位拟设静电接地仪、人体静电释放装置。

5、应急照明灯：站房、加油区及配电间均拟设置应急照明，应急照明连续供电时间不低于 90min。

6、不间断电源：高低液位报警、防渗漏报警、压力报警、联锁和视频监控系统拟配备 UPS 不间断电源，连续供电时间不低于 60min。

7、监控系统：该站拟设置视频监控系统，视频储存时间不低于 30 天，并配备 UPS 不间断电源。拟设置 13 摄像机，硬盘录像机等设备安装在综合室内。室外共安装 9 监视用摄像机：加油区 4 台，出入口处各 1 台，均安装在罩棚网架上（高度在防爆区域外）；卸油口、洗车区 3 台安装在路灯杆上。站房室内共 4 监视用摄像机：便利店 3；办公室 1 台。工作人员在办公室监视监控器画面就可以实现对罐区、加油区、站房的全天候全方位的动态监视。

8、硬化地面修复（以实际发生量为准）；

9、新建环保沟及站前排水明沟，新建进出口减速带；

10、防渗设施：新设置双层油罐及双层管道渗漏检测系统，拟采用成品油罐人孔操作井；

11、管线材质：出油管选用导静电双层热塑性塑料管，通气管选用无缝钢管，其余管道选用导静电单层热塑性塑料管。

12、油罐采用承重钢筋砼框架结构罐区，为防止油罐上浮，每个油罐配备多道抗浮抱带，且抱带与底板预埋的地脚螺栓进行可靠连接。油罐安装完毕后，回填干净的中性细沙。

## 2.9 消防系统

改建加油站每 2 台加油机拟设置不少于 2 具 5 kg 手提式干粉灭火器或 1 具 5kg 手提式干粉灭火器和 1 具 6L 泡沫灭火器；地下储罐拟设不小于 35kg 推车式干粉灭火器 1 台，同时拟设置消防沙至少 2m<sup>3</sup>、灭火毯至少 5 块，变配电间拟设置不少于 2 具二氧化碳灭火器，消防设施的配置应符合《汽车加油加气加氢站技术标准》GB50156-2021 的要求。

## 2.10 组织机构及人员

该站定员为 12 人，其中站长 1 名、加油人员 11 名（含 2 名安全管理人员）。该站所需人员均为原站人员。

## 2.11 安全投入

该站拟按每年投入总投资额的 4%作为安全生产的基本投入，以作为安全设备设施、消防及人员培训等开支。

## 2.12 安全管理体系

### 1、安全管理机构

该站组织机构采用加油站站长负责制，职工 12 人，其中主要负责人 1 人、安全管理人员 2 人。

### 2、安全管理制度

该站制定了各项岗位安全生产职责，包括站长岗位职责、加油员岗位职责等，并签订了全员安全责任书。

制定了安全管理制度，包括：计量管理制度、库存管理制度、发票管理制度、巡查制度等。

制定了各项岗位操作规程，如卸油操作规程、加油操作规程、计量操作规程等。岗位培训中规定了职工上岗前必须熟知操作规程。

### 3、人员培训

该站主要负责人及安全管理人员均培训合格，取得合格证，具体取证情况如下：

表 2.12-1 人员持证情况一览表

序号	姓名	资格证件号	资格类型	签发机关	有效期至
1	余君	362323198611280090	主要负责人	上饶市应急管理局	2024.06.06
2	陈碧涛	360124198609193928	安全生产管理人员		2026.08.09
3	魏有林	362323197905043213	安全生产管理人员		2024.06.06



## 第三章 危险、有害因素的辨识结果及依据说明

### 3.1 危险化学品辨识结果

1、根据《危险化学品目录（2015版）》（应急管理部等10部门公告（2022年第8号）、《应急管理部办公厅关于修改〈危险化学品目录（2015版）实施指南（试行）〉涉及柴油部分内容的通知》应急厅函[2022]300号辨识，该加油站涉及的汽油、柴油为危险化学品。

2、根据《易制毒化学品管理条例》（国务院令 第703号，2018年修订）、《国务院办公厅关于同意将 $\alpha$ -苯乙酰乙酸甲酯等6种物质列入易制毒化学品品种目录的函》（国办函〔2021〕58号），改建加油站未涉及易制毒化学品。

3、根据《各类监控化学品名录》（国家工业和信息化部2020年第52号），改建加油站未涉及监控化学品。

4、根据《危险化学品目录（2015版）》（应急管理部等10部门公告（2022年第8号）辨识，改建加油站未涉及剧毒化学品。

5、根据公安部编制的《易制爆危险化学品名录》（2017年版）辨识，改建加油站未涉及易制爆化学品。

6、根据《高毒物品目录》（卫法监发[2003]142号），改建加油站未涉及高毒危险化学品。

7、根据《特别管控危险化学品目录（第一版）》（应急管理部、工业和信息化部、公安部、交通运输部[2020]第1号），改建加油站涉及的汽油属于特别管控危险化学品。

### 3.2 重点监管的危险化学品辨识结果

根据《国家安全监管总局关于公布首批重点监管的危险化学品名录的通知》（原安监总管三〔2011〕95号）和《国家安全监管总局关于公布第二批重点监管危险化学品名录的通知》（安监总管三〔2013〕12号）

进行辨识，汽油被列入首批重点监管的危险化学品名录，地方各级监管部门应当将生产、储存、使用、经营重点监管的危险化学品的企业，优先纳入年度执法检查计划，实施重点监管。

### 3.3 危险化学品重大危险源辨识结果

依据《危险化学品重大危险源辨识》（GB18218-2018）的相关规定，经计算改建加油站  $q_1/Q_1+q_2/Q_2+\dots+q_n/Q_n < 1$ ，故改建加油站经营单元和储存单元均未构成危险化学品重大危险源，但火灾、爆炸仍是该站的主要危险，且汽油为重点监管的危险化学品，应重点监控。

### 3.4 爆炸危险区域分析结果

根据《爆炸危险环境电力装置设计规范》GB50058-2014 和《汽车加油加气站设计规范》（GB50160-2021）的规定，划分站内爆炸危险区域的等级范围。

1、埋地卧式汽油储罐爆炸危险区域划分，（图 3-1）应符合下列规定：

1) 罐内部油品表面以上的空间应划分为0区。

2) 人孔（阀）井内部空间、以通气管管口为中心，半径为1.5m（0.75m）的球形空间和以密闭卸油口为中心，半径为0.5m 的球形空间，应划分为1区。

3) 距人孔（阀）井外边缘1.5m 以内，自地面算起1m 高的圆柱形空间、以通气管管口为中心，半径为3m(2m)的球形空间和以密闭卸油口为中心，半径为1.5m 的球形并延至地面的空间，应划分为2区。



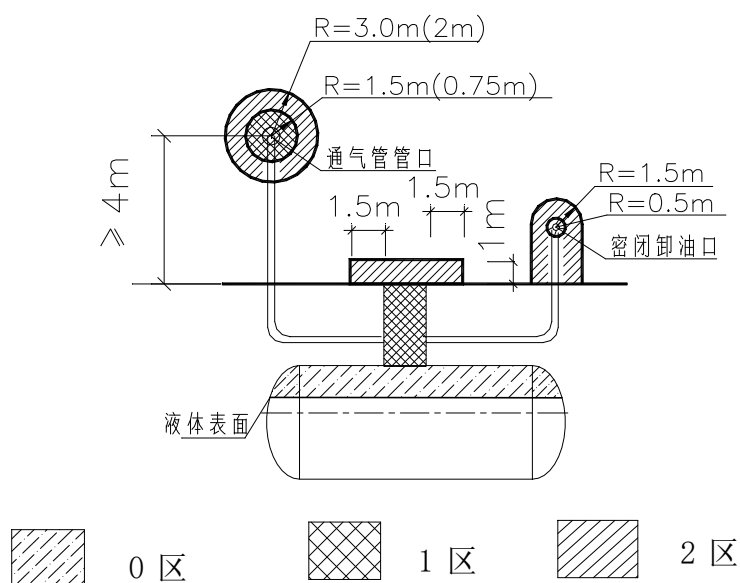


图3-1 埋地卧式汽油储罐爆炸危险区域划分

注：采用卸油油气回收系统的汽油罐通气管管口爆炸危险区域用括号内数字。

2、汽油加油机爆炸危险区域划分（图3-2），应符合下列规定：

1) 加油机壳体内部空间应划分为1区。

2) 以加油机中心线为中心线，以半径为4.5m（3m）的地面区域为底面和以加油机顶部以上0.15m半径为3m（1.5m）的平面为顶面的圆台形空间，应划分为2区。

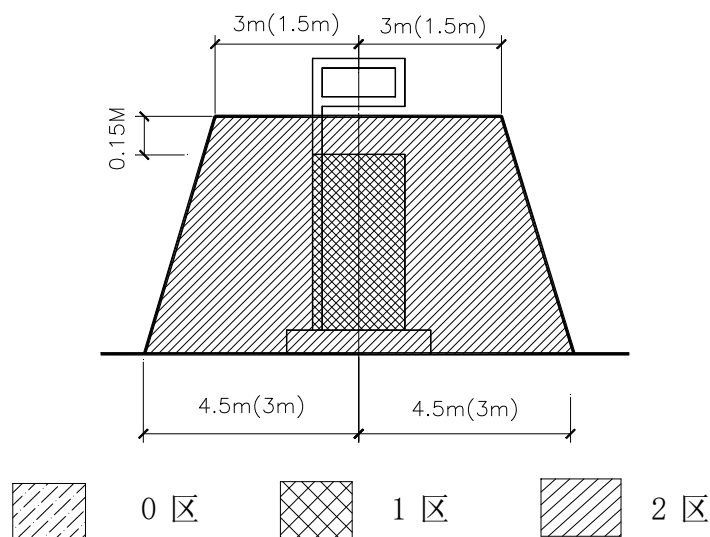


图3-2 汽油加油机爆炸危险区域划分

注：采用加油油气回收系统的加油机爆炸危险区域用括号内数字。



## 第四章 安全评价单元的划分结果及理由说明

### 4.1 评价单元划分原则

评价单元是装置的一个独立的组成部分。

1、一是指布置上的相对独立性，即与装置的其它部分之间有一定的安全距离。

2、二是指工艺上的不同性，即一个单元在一般情况下是一种工艺，通过将装置划分为不同类型的单元，可对其不同危险特性分别进行评价，根据评价结果，有针对性地采取不同的安全对策措施。

### 4.2 评价单元划分结果

本评价根据委托方提供的有关技术资料，按照各工序的不同危险性，总体上划分详见下表。

表 4.2-1 评价单元划分及评价方法一览表

序号	评价单元	评价的主要对象	采用的评价方法
1	站址、周边环境与总平面布置单元	选址与总平面布置	安全检查表
2	加油区单元	加油区设备设施	预先危险性分析 作业条件危险性评价
		加油作业	预先危险性分析 作业条件危险性评价
3	储罐存贮单元	埋地油罐	预先危险性分析 作业条件危险性评价 危险度评价
4	辅助单元	配电间	预先危险性分析 作业条件危险性评价
5	安全管理单元	安全生产管理	安全检查表

## 第五章 采用的安全评价方法及理由说明

根据改建加油站的危险特性和经营特点，通过分析比较，采用安全检查表法、危险度评价法、作业条件危险性分析法、预先危险性分析法等评价方法对改建加油站评价对象进行定性、定量评价。

评价方法具体情况详见附件二。



## 第六章 定性、定量分析危险、有害程度的结果

### 6.1 预先危险性分析结果

利用预先危险性分析评价方法对系统普遍存在的危险、有害因素进行分析评价，预先危险性评价范围涵盖本建设项目的全部生产过程。

预先危险性评价分析表见附件 F3.6。

评价小结：通过预先危险性分析结果表明，改建加油站火灾爆炸的危险等级为III级，其他均属于II级范畴。

### 6.2 危险度评价分析结果

本评价单元为油罐区：

油罐区		取值
物质	汽油，属液态甲 <sub>B</sub> 类易燃液体	5
容量	实际油品折算总容量为 135m <sup>3</sup> （柴油折半）	10
温度、压力	常温、常压下贮存	0
操作	卸油作业有一定危险操作	2
综合得分		17

表 6.2-1 危险度评价表

综上所述：改建加油站油罐区得分为 17 分，为 I 级，属高度危险。

### 6.3 作业条件危险性评价法分析结果

根据改建加油站经营过程的分析，确定评价单元为：油罐区接卸油品作业、加油区加油作业、站房配电作业、维修作业等单元。

由附件 F3.8 章节的评价结果可以看出，卸油作业、加油作业、配电间作业、维修作业均为“一般危险、需要注意”。

1、改建加油站的安全经营运行首先应重点加强对油罐区、加油区的汽、柴油危险物质的严格控制，注重日常安全管理；

2、其次要建立健全完善的安全生产责任制、安全管理制度、安全操

作规程、技术操作规程并确保其贯彻落实；

3、要认真抓好加油站操作及管理人員的安全知识和操作技能的培训，确保人員具有与加油站所需知识水平相适应的技术素质和安全素质，保证加油站安全作业。



## 第七章 安全条件和安全生产条件的分析结果

### 7.1 站址选择及站内平面布置符合性评价

根据《汽车加油加气加氢站技术标准》（GB50156-2021）的相关要求编制安全检查表，改建加油站站址、总平面布置安全检查情况见下表。

表 7.1-1 站址、总平面布置安全检查表

一、站址选择及站内平面布置			
序号	检查内容	检查记录	检查结果
1	汽车加油站的站址选择应符合有关规划、环境保护和防火安全的要求，并应选在交通便利、用户使用方便的地点(4.0.1)。	按有关规划、环境保护和防火安全的要求	符合
2	在城市中心区不应建一级汽车加油加气加氢站、CNG加气母站。(4.0.2)。	未设置在城市中心区	符合
3	车辆入口和出口应分开设置(5.0.1)。	分开设置	符合
4	站区内停车位和道路应符合下列规定： 1 站内车道或停车位宽度应按车辆类型确定。CNG加气母站内单车道或单车停车位宽度，不应小于4.5m，双车道或双车停车位宽度不应小于9m；其他类型加油站的车道或停车位，单车道或单车停车位宽度不应小于4m，双车道或双车停车位不应小于6m。 2 站内的道路转弯半径应按行驶车型确定，且不宜小于9m。 3 站内停车位应为平坡，道路坡度不应大于8%，且宜坡向站外。 4 加油加气作业区内的停车位和道路路面不应采用沥青路面。(5.0.2)。	站区内停车位和道路拟按左述要求设置	符合
5	加油加气作业区与辅助服务区之间应有界线标识(5.0.3)。	分区明确	符合
6	在加油加气、加油加氢合建站内，宜将柴油罐布置在储气设施或储氢设施与汽油罐之间。(5.0.4)。	分开布置	符合
7	加油加气加氢站作业区内，不得有“明火地点”或“散发火花地点”(5.0.5)。	未涉及明火或散发火花	符合



			地点				
8	柴油尾气处理液加注设施的布置应符合下列规定： 1 不符合防爆要求的设备应布置在爆炸危险区域之外，且与爆炸危险区域边界线的距离不应小于3m； 2 符合防爆要求的设备，在进行平面布置时可按柴油加油机对待； 3 当柴油尾气处理液的储液箱（罐）或橇装设备布置在加油岛上时，容量不得超过1.2m <sup>3</sup> ，且储液箱（罐）或橇装设备应在岛的两侧边缘100mm和岛端1.2m以内布置（5.0.6）。		/	/			
9	电动汽车充电设施应布置在辅助服务区内(5.0.7)。		在辅助区	符合			
11	当汽车加油加气加氢站内设置非油品业务建筑物或设施时，不应布置在作业区内，与站内可燃液体或可燃气体设备的防火间距，应符合本标准第4.0.4条~第4.0.8条有关三类保护物的规定。当站内经营性餐饮、汽车服务、司机休息室等设施内设置明火设备时，应等同于“明火地点”或“散发火花地点”（5.0.10）。		未涉及	/			
12	汽车加油加气加氢站内的爆炸危险区域，不应超出站区围墙和可用地界线(5.0.11)。		未超出站区围墙和可用地界线	符合			
13	汽车加油加气加氢站的工艺设备与站外建（构）筑物之间，宜设置不燃烧体实体围墙，围墙高度相对于站内和站外地坪均不宜低于2.2m。当汽车加油加气加氢站的工艺设备与站外建（构）筑物之间的距离大于本标准表4.0.4~表4.0.8中安全间距的1.5倍，且大于25m时，可设置非实体围墙。面向车辆入口和出口道路的一侧可设非实体围墙或不设围墙。与站区限毗邻的一、二级耐火等级的站外建（构）筑物，其面向加油加气加氢站侧无门、窗、孔洞的外墙，可视为站区实体围墙的一部分，但站内工艺设备与其中的安全距离应符合本标准表4.0.4~表4.0.8的相关规定（5.0.12）。		在站区东侧、设置高度不低于2.2m的不燃烧实体围墙	符合			
<b>二、汽油设备与站外建（构）筑物的安全间距(m)</b>							
序号	站内汽油设施名称	站外建（构）筑物	标准要求（m） （改建加油站油罐、加油机均有油气回收系统）			二级站	检查结果
			一级站	二级站	三级站		
1	埋地油罐	重要建筑物	35	35	35	东面玉山县城市管理综	符合

						合行政执法大队54.2m		
2	埋地油罐	明火地点或散发火花地点		21	17.5	12.5	/	/
3	埋地油罐	民用	一类保护物	17.5	14	11	/	/
4	埋地油罐	建筑物保护类别	二类保护物	14	11	8.5	北面玉山县 公交客运站 20.9m	符合
5	埋地油罐		三类保护物	11	8.5	7	/	/
6	埋地油罐	甲、乙类物品生产厂房、 库房和甲、乙类液体储 罐		17.5	15.5	12.5	/	/
7	埋地油罐	丙、丁、戊类物品生产 厂房、库房和丙类液体 储罐以及单罐容积不大 于50m <sup>3</sup> 的埋地甲、乙类 液体储罐		12.5	11	10.5	/	/
8	埋地油罐	室外变配电站		17.5	15.5	12.5		
9	埋地油罐	铁路、地上城市轨道线 路		15.5	15.5	15.5	/	/
10	埋地油罐	城市快速路、主干路和 高速公路、一级公路、 二级公路		7	5.5	5.5	/	/
11	埋地油罐	城市次干路、支路和 三级公路、四级公路		5.5	5	5	西面玉清大 道26.3m, 杏 花村路18.4m	符合
12	埋地油罐	架空通信线路		1倍杆 (塔) 高,且 不应 小于 5m	5	5	/	/
13	埋地油罐	架空	无绝缘层	1.5倍杆 (塔)	1倍杆 (塔)	6.5	/	/

		电力线路		高,且不应小于6.5m	高,且不应小于6.5m			
14	埋地油罐		有绝缘层	1倍杆(塔)高,且不应小于5m	0.75倍杆(塔)高,且不应小于5m	5	西面10KV架空电力线23m	符合
15	通气管管口	重要建筑物		35			东面玉山城市管理综合行政执法大队52.1m	符合
16	通气管管口	明火地点或散发火花地点		12.5			/	/
17	通气管管口	民用建筑	一类保护物	11			/	/
18	通气管管口	建筑保护类别	二类保护物	8.5			北面玉山公交客运站22.4m	符合
19	通气管管口	别	三类保护物	7			/	/
20	通气管管口	甲、乙类物品生产厂房、库房和甲、乙类液体储罐		12.5			/	/
21	通气管管口	丙、丁、戊类物品生产厂房、库房和丙类液体储罐以及单罐容积不大于50m <sup>3</sup> 的埋地甲、乙类液体储罐		10.5			/	/
22	通气管管口	室外变配电站		12.5				
23	通气管管口	铁路、地上城市轨道交通		15.5			/	/
24	通气管管口	城市快速路、主干路和高速公路、一级公路、二级公路		5			/	/

25	通气管管口	城市次干路、支路和三级公路、四级公路		5	西面玉清大道21.2m, 杏花村路20m	符合
26	通气管管口	架空通信线路		5	/	/
27	通气管管口	架空	无绝缘层	6.5	/	/
28	通气管管口	电力线路	有绝缘层	5	西面10KV架空电力线18m	符合
29	加油机	重要建筑物		35	东面玉山城市管理综合行政执法大队52.1m	符合
30	加油机	明火地点或散发火花地点		12.5	/	/
31	加油机	民用	一类保护物	11	/	/
32	加油机	建筑物保护类别	二类保护物	8.5	北面玉山公交客运站22.4m	符合
33	加油机	别	三类保护物	7	/	/
34	加油机	甲、乙类物品生产厂房、库房和甲、乙类液体储罐		12.5	/	/
35	加油机	丙、丁、戊类物品生产厂房、库房和丙类液体储罐以及单罐容积不大于50m <sup>3</sup> 的埋地甲、乙类液体储罐		10.5	/	/
36	加油机	室外变配电站		12.5	/	/
37	加油机	铁路、地上城市轨道交通线路		15.5	/	/
38	加油机	城市快速路、主干路和高速公路、一级公路、二级公路		5	/	/

39	加油机	城市次干路、支路和三级公路、四级公路		5	西面玉清大道21.2m, 杏花村路20m		符合
40	加油机	架空通信线路		5	/		/
41	加油机	架空	无绝缘层	6.5	/		/
42	加油机	电力线路	有绝缘层	5	西面10KV架空电力线18m		符合
<b>三、柴油设备与站外建（构）筑物的安全间距(m)</b>							
序号	站内柴油设备名称	站外建（构）筑物	标准要求（m）			二级站	检查结果
			一级站	二级站	三级站		
1	埋地油罐	重要建筑物	25	25	25	东面玉山县城市管理综合行政执法大队 65.9m	符合
2	埋地油罐	明火地点或散发火花地点	12.5	12.5	10	/	/
3	埋地油罐	一类保护物	6	6	6	/	/
4	埋地油罐	民用建筑物保护类别 二类保护物	6	6	6	北面玉山县公交客运站 21.9m	符合
5	埋地油罐	三类保护物	6	6	6	/	/
6	埋地油罐	甲、乙类物品生产厂房、库房和甲、乙类液体储罐	12.5	11	9	/	/
7	埋地油罐	丙、丁、戊类物品生产厂房、库房和丙类液体储罐以及单罐容积不大于50m <sup>3</sup> 的埋地甲、乙类液体储罐	9	9	9	/	/
8	埋地油罐	室外变配电站	15	12.5	12.5	/	/
9	埋地油罐	铁路、地上城市轨道交通线路	15	15	15	/	/
10	埋地油罐	城市快速路、主干路和高速公路、一级公路、二级	3	3	3	/	/



		公路						
11	埋地油罐	城市次干路、支路和三级公路、四级公路		3	3	3	西面玉清大道22.6m, 杏花村路18.4m	符合
12	埋地油罐	架空通信线路		0.75倍杆(塔)高, 且不应小于5m	5	5	/	/
13	埋地油罐	架空电力线路	无绝缘层	0.75倍杆(塔)高, 且不应小于6.5m	0.75倍杆(塔)高, 且不应小于6.5m	6.5	/	/
14	埋地油罐		有绝缘层	0.5倍杆(塔)高, 且不应小于5m	0.5倍杆(塔)高, 且不应小于5m	5	西面10KV架空电力线18.4m	符合
15	通气管管口	重要建筑物			25		东面玉山县城城市管理综合行政执法大队70.1m	符合
16	通气管管口	明火地点或散发火花地点			10		/	/
17	通气管管口	民用建筑物保护类别	一类保护物		6		/	/
18	通气管管口		二类保护物		6		北面玉山县城公交客运站22.4m	符合
19	通气管管口		三类保护物		6		/	/
20	通气管管口	甲、乙类物品生产厂房、库房和甲、乙类液体储罐			9		/	/
21	通气管管口	丙、丁、戊类物品生产厂			9		/	/

		房、库房和丙类液体储罐 以及单罐容积不大于 50m <sup>3</sup> 的埋地甲、乙类液体 储罐				
22	通气管管口	室外变配电站		12.5		
23	通气管管口	铁路、地上城市轨道交通线路		15	/	/
24	通气管管口	城市快速路、主干路和高速 公路、一级公路、二级 公路		3	/	/
25	通气管管口	城市次干路、支路和三级 级公路、四级公路		3	西面玉清大 道21.2m, 杏 花村路20m	符合
26	通气管管口	架空通信线路		5	/	/
27	通气管管口	架空电 力线路	无绝缘层	6.5	/	/
28	通气管管口		有绝缘层	5	西面10KV架 空电力线18m	符合
29	加油机	重要建筑物		25	东面玉山县 城市管理综 合行政执法 大队70.1m	符合
30	加油机	明火地点或散发火花地 点		10	/	/
31	加油机	民用建 筑物保 护类别	一类保护物	6	/	/
32	加油机		二类保护物	6	北面玉山县 公交客运站 22.4m	符合
33	加油机		三类保护物	6		
34	加油机	甲、乙类物品生产厂房、 库房和甲、乙类液体储罐		9	/	/
35	加油机	丙、丁、戊类物品生产厂 房、库房和丙类液体储罐 以及单罐容积不大于		9	/	/

		50m <sup>3</sup> 的埋地甲、乙类液体储罐			
36	加油机	室外变配电站	12.5		
37	加油机	铁路、地上城市轨道交通线路	15	/	/
38	加油机	城市快速路、主干路和高速公路、一级公路、二级公路	3	/	/
39	加油机	城市次干路、支路和三级公路、四级公路	3	西面玉清大道21.2m, 杏花村路20m	符合
40	加油机	架空通信线路	5	/	/
41	加油机	架空电力线路	无绝缘层	6.5	/
42	加油机		有绝缘层	5	西面10KV架空电力线18m

## 四、站内设施之间的防火距离 (m)

序号	设施名称	相邻设施	标准要求 (m)	检查记录 (m)	检查结果
1.	汽油埋地油罐	站房	4	9.2	符合
	柴油埋地油罐		3	20.3	符合
2.	汽油埋地油罐	埋地油罐	0.5	1.2	符合
	柴油埋地油罐		0.5	1.2	符合
3.	汽油埋地油罐	消防泵房、取水口	10	--	--
	柴油埋地油罐		7	--	--
4.	汽油埋地油罐	自用有燃气(油)设备的房间	8	--	--
	柴油埋地油罐		6	--	--
5.	汽油埋地油罐	自用燃煤锅炉房和燃煤厨房	12.5	--	--
	柴油埋地油罐		10	--	--
6.	汽油埋地油罐	站区围墙	2	42	符合
	柴油埋地油罐		2	53.1	符合

7.	汽油埋地油罐	洗车区一（二）	8.5	27.3（11.8）	符合
8.	柴油埋地油罐		6	38.4（23）	符合
9.	汽油埋地油罐	充电桩	8.5	16.1	符合
10.	柴油埋地油罐		6	12.7	符合
11.	汽油通气管管口	站房	4	6.5	符合
	柴油通气管管口		3.5	26.5	符合
12.	汽油通气管管口	消防房、取水口	10	--	--
	柴油通气管管口		7	--	--
13.	汽油通气管管口	自用有燃气（油）设备的房间	8	--	--
	柴油通气管管口		6	--	--
14.	汽油通气管管口	自用燃煤锅炉房和燃煤厨房	12.5	--	-
	柴油通气管管口		10	--	-
15.	汽油通气管管口	站区围墙	2	39.3	符合
	柴油通气管管口		2	57.3	符合
16.	汽油通气管管口	油品卸车点	3	14.5	符合
	柴油通气管管口		2	14.5	符合
17.	汽油通气管管口	洗车区一（二）	7	23.9（9.4）	符合
18.	柴油通气管管口		6	41.8（26.6）	符合
19.	汽油通气管管口	充电桩	7	16.1	符合
20.	柴油通气管管口		6	12.7	符合
21.	油品卸车点	站房	5	40.7	符合
22.	油品卸车点	消防泵、取水口	10	--	--
23.	油品卸车点	自用有燃气（油）设备的房间	8	--	--
24.	油品卸车点	自用燃煤锅炉房和燃煤厨房	15	--	--
25.	油品卸车点	汽油通气管管口	3	14.5	符合
26.	油品卸车点	柴油通气管管口	2	14.5	符合
27.	油品卸车点	洗车区一（二）	7	56.5（43.3）	符合
28.	油品卸车点		6	56.5（43.3）	符合
29.	油品卸车点	充电桩	7	8.2	符合

30.	油品卸车点		6	8.2	符合
31.	汽油加油机	站房	5	6.5	符合
32.	柴油加油机	站房	4	26.5	符合
33.	加油机	消防泵房、取水口	6	--	--
34.	汽油加油机	自用有燃气（油）设备的房间	8	--	--
	柴油加油机		6	--	--
35.	汽油加油机	自用燃煤锅炉房和燃煤厨房	12.5	--	--
	柴油加油机		10	--	--
36.	汽油加油机	洗车区一（二）	7	23.9（9.4）	符合
37.	柴油加油机		6	41.8（26.6）	符合
38.	汽油加油机	充电桩	7	16.1	符合
39.	柴油加油机		6	11.7	符合
40.	汽油加油机	站内变压器、变配电间、发电间 门窗开口	7.5（未采用加油油气回收）	--	--
			6（采用加油油气回收）	距配电间 22.9m；距站内 变压器箱 25.4m，	符合
41.	柴油加油机	站内变压器、变配电间、发电间 门窗开口	4.5	距配电间 40.9m，距站 内变压器 18.5m	符合
42.	汽油密闭卸油口	站内变压器、变配电间、发电间 门窗开口	4.5	距配 电 间 56.4m；站 内 变 压 器 21.5m	符合
43.	汽油通气管管口	站内变压器、变配电间、发电间 门窗开口	6（未采用卸油油气回收）	--	--
			5（采用卸油油气回	距配 电 间 22.9m；距站	符合



			收)	内 变 压 箱 25.4m,	
<p>注 1: 1、室外变、配电站指电力系统电压为 35kV~500kV, 且每台变压器容量在 10MV·A 以上的室外变、配站, 以及工业企业的变压器总油量大于 5t 的室外降压变电站。其他规格的室外变、配电站或变压器按丙类物品生产厂房确定。</p> <p>2、表中道路系指机动车道路。油罐、加油机和油罐通气管管口与郊区公路的安全间距按城市道路确定, 高速公路、一级和二级公路按城市快速路、主干路确定; 三级和四级公路按城市次干路、支路确定。</p> <p>3、与重要公共建筑物的主要出入口(包括铁路、地铁和二级及以上公路的隧道出入口)尚不应小于 50m。</p> <p>4、一、二级耐火等级民用建筑物面向加油站一侧的墙为无门窗洞口的实体墙时, 油罐、加油机和通气管管口与该民用建筑物的距离, 不应低于本表规定的安全间距的 70%, 但不得小于 6m。</p> <p>注 2:</p> <p>1. 加油设备之间及加油设备与站房等建(构)筑物的防火间距应符合本标准表 5.0.13-1 的规定。</p> <p>2. 站房、有燃煤或燃气(油)等明火设备的房间的起算点应为门窗等洞口。站房内设置有变配电间时, 变配电间的布置应符合本标准第 5.0.8 条的规定。</p> <p>3. 站房、自用燃煤锅炉房和燃煤厨房、自用有燃气(油)设备的房间、站区围墙之间无防火间距要求。</p> <p>4. 表中“一”表示无防火间距要求。</p>					

小结: 改建加油选址、站总平面布置、罐区按《汽车加油加气加氢站技术标准》(GB50156-2021)要求进行。从安全检查表可以看出, 项目站址、各建构筑物总平面布置, 选择符合有关标准、规范的规定。

## 7.2 加油工艺设施符合性评价

表 7.2-1 加油工艺设施检查表

加油工艺及设施			
一、油罐			
序号	检查内容	检查情况	检查结果
1	除撬装式加油装置所配置的防火防爆油罐外, 加油站的汽油罐和柴油罐应埋地设置, 严禁设在室内或地下室。(6.1.1)	拟采用埋地油罐	符合

2	汽车加油站的储油罐应采用卧式油罐。(6.1.2)	拟采用卧式油罐	符合
3	埋地油罐需要采用双层油罐时,可采用双层钢制油罐、双层玻璃纤维增强塑料油罐、内钢外玻璃纤维增强塑料双层油罐。既有加油站的埋地单层钢制油罐改造为双层油罐时,可采用玻璃纤维增强塑料等满足强度和防渗要求的材料进行衬里改造。(6.1.3)	拟采用 SF 双层油罐	符合
4	单层钢制油罐、双钢制油罐和内钢外玻璃纤维增强塑料双层油罐的内层罐的罐体结构设计,可按现行行业标准《钢制常压储罐第一部分:储存对水有污染的易燃和不易燃液体的埋地卧式圆筒形单层和双层储罐》AQ3020 的有关规定执行,并应符合下列规定。(1)钢制油罐的罐体和封头所用钢板的公称厚度,不应小于表 6.1.4 的规定。,(2)钢制油罐的设计内压不应低于 0.08MPa (6.1.4)。	拟采用 SF 双层油罐	符合
5	选用的双层玻璃纤维增强塑料油罐应符合现行行业标准《加油站埋地玻璃纤维增强塑料双层油罐工程技术规范》SH/T3177 的有关规定;选用的钢-玻璃纤维增强塑料双层油罐应符合现行行业标准《加油站埋地钢-玻璃纤维增强塑料双层油罐工程技术规范》SH/T3178 的有关规定。(6.1.5)	拟选用符合现行行业标准的 SF 双层玻璃纤维增强塑料油罐	符合
6	油罐应采用钢制人孔盖。(6.1.11)	拟采用钢制人孔盖	符合
7	油罐设在非车行道下面时,油罐的顶部覆土厚度不应小于 0.5m,设在车行道下面时,罐顶低于混凝土路面不宜小于 0.9m,油罐周围应回填中性沙或细土,其厚度不应小于 0.3m;外层为玻璃纤维增强塑料材料的油罐,回填料应符合产品说明书的要求(6.1.12)。	拟设在车行道下面	符合
8	当油罐受地下水或雨水作用有上浮的可能时,应采取防止油罐上浮的措施(6.1.13)	拟采取防止油罐上浮的措施	符合
9	油罐的人孔应设操作井,设在车行道下面的人孔井应采用加油站车行道下专用的密闭井盖和井座。(6.1.14)	拟按要求设置	符合

10	油罐卸油时应采取防满溢措施。油料达到油罐容量 90% 时，应能触动高液位报警装置，油料达到油罐在最 95% 时，应能自动停止油料继续进罐。高液位报警装置应位于工作人员便于察觉的地点 (6.1.15)	拟采取卸油时的防满溢措施	符合
11	设有油气回收系统的加油站，站内油罐应设带有高液位报警功能的液位监测系统。单层油罐的液位监测系统尚应具备渗漏检测功能其渗漏检测分辨率不宜大于 0.8L/h (6.1.16)	拟设液位报警装置、防渗漏检测系统	符合
<b>二、加油机</b>			
序号	检查内容	检查情况	检查结果
1	加油机不得设置在室内。(6.2.1)	拟设置在室外	符合
2	加油枪应采用自封式加油枪。汽油加油枪的流量不应大于 50L/min (6.2.2)	拟采用自封式加油枪	符合
3	加油软管上宜设安全拉断阀。(6.2.3)	拟设安全拉断阀	符合
4	以正压(潜油泵)供油的加油机，其底部的供油管道上应设剪切阀，当加油机被撞或起火时，剪切阀应能自动关闭。(6.2.4)	拟设剪切阀	符合
5	采用一机多油品的加油机时，加油机上的放枪位应有各油品的文字标识，加油枪应有颜色标识。(6.2.5)	拟按要求设置油品标识	符合
<b>三、工艺管道系统</b>			
序号	检查内容	检查情况	检查结果
1	汽油和柴油油罐车卸油必须采用密闭卸油方式。汽油油罐车应具有卸油油气回收系统。(6.3.1)	拟采用密闭卸油方式，油罐车具有卸油油气回收系统	符合
2	每个油罐应各自设置卸油管道和卸接口。各卸油接口及油气回收接口应有明显的标识。(6.3.2)	拟设置标识	符合
3	卸油接口应装设快速接头及密封盖。(6.3.3)	拟设快速接头及密封盖	符合
4	加油站宜采用油罐装设潜油泵的一泵供多机(枪)的加油工艺。采用自吸式加油机时，每台加油机应按加油品种单独设置进油管和罐内底阀。(6.3.5)	拟装设潜油泵	符合
5	加油站应采用加油油气回收系统(6.3.6)	拟采用加油油	符合

		气回收系统	
6	<p>加油油气回收系统的设计应符合下列规定：</p> <p>1、应采用真空辅助式油气回收系统。</p> <p>2、汽油加油机与油罐之间应设油气回收管道，多台汽油加油机可共用 1 根油气回收主管，油气回收主管的公称直径不应小于 50mm。</p> <p>3、加油油气回收系统应采用防止油气反向流至加油枪的措施。</p> <p>4、加油机应具备回收油气功能，其气液比宜设定为 1.0-1.2。</p> <p>5、在加油机底部与油气回收立管的连接处，应安装一个用于检测液阻和系统密闭性的丝接三通，其旁通短管上应设公称直径为 25mm 的球阀及丝堵。（6.3.7）</p>	拟按左述要求 设油气回收系 统	符合
7	<p>油罐的接合管设置应符合下列规定：</p> <p>1、接合管应为金属材质；</p> <p>2、接合管应设在油罐的顶部，其中进油接合管、出油接合管或潜油泵安装口，应设在人孔盖上；</p> <p>3、进油管应伸至罐内距罐底 50mm-100mm 处。进油立管的底端应为 45° 斜管口或 T 形管口。进油管管壁上不得有与油罐气相空间相通的开口；</p> <p>4、罐内潜油泵的人油口或通往自吸式加油机管道的罐内底阀，应高于罐底 150mm-200mm；</p> <p>5、油罐的量油孔应设带锁的量油帽。量油孔下部的接合管宜向下伸至罐内距罐底 200mm 处，并应有检尺时使接合管内液位与罐内液位相一致的技术措施；</p> <p>6、油罐人孔井内的管道及设备，应保证油罐人孔盖的可拆装性；</p> <p>7、人孔盖上的接合管与引出井外管道的连接，宜采用金属软管过渡连接。（6.3.8）</p>	拟按左述要求 设置油罐接合 管	符合
8	<p>汽油罐与柴油罐的通气管应分开设置。通气管管口高出地面的高度不应小于 4m。沿建（构）筑物的墙（柱）向上敷设的通气管，管口应高出建筑物的顶面 2m 及以上。通气管管口应设置阻火器。（6.3.9）</p>	拟高出地面 4m，通气管管 口设阻火器	符合
9	<p>通气管的公称直径不应小于 50mm。（6.3.10）</p>	拟按要求设置	符合
10	<p>当加油站采用油气回收系统时，汽油罐的通气管管口除应装设阻火器外，尚应装设呼吸阀。呼吸阀的工作正压宜为 2kPa-3kPa，</p>	拟设阻火器、 呼吸阀	符合

	工作负压宜为 1.5kPa-2kPa。(6.3.11)		
11	<p>加油站工艺管道的选用，应符合下列规定：</p> <p>1 地面敷设的工艺管道应采用符合现行国家标准《输送流体用无缝钢管》GB/T8163 的无缝钢管；</p> <p>2 其他管道应采用输送流体用无缝钢管或适于输送油品的热塑性塑料管道，所采用的热塑性塑料管道应有质量证明文件，非烃类车用燃料不得采用不导静电的热塑性塑料管道；</p> <p>3 无缝钢管的公称壁厚不应小于 4mm，埋地钢管的连接应采用焊接；</p> <p>4 热塑性塑料管道的主体结构层应为无孔隙聚乙烯材料，壁厚不应小于 4mm，埋地部分的热塑性塑料管道应采用配套的专用连接管件电熔连接；</p> <p>5 导静电热塑性塑料管道导静电衬层的体电阻率应小于 <math>10^8 \Omega \cdot m</math>，表面电阻率应小于 <math>10^{10} \Omega</math>；</p> <p>6 不导静电热塑性塑料管道主体结构层的介电击穿强度应大于 100kV；</p> <p>7 柴油尾气处理液加注设备的管道，应采用奥氏体不锈钢管道或能满足输送柴油尾气处理液的其他管道。(6.3.12)</p>	通气管拟选用无缝钢管，输油管拟选用导静电热塑性塑料管道，尾气加注液拟采用奥氏体不锈钢管道	符合
12	<p>加油站内的工艺管道除必须露出地面的以外，均应埋地敷设。当采用管沟敷设时，管沟必须用中性沙子或细土填满、填实。(6.3.14)</p>	拟埋地敷设	符合
13	<p>卸油管道、卸油油气回收管道、加油油气回收管道和油罐通气管横管，应坡向埋地油罐。卸油管道的坡度不应小于 2%，卸油油气回收管道、加油油气回收管道和油罐通气管横管的坡度，不应小于 1%。(6.3.15)</p>	坡向埋地油罐	符合
14	<p>受地形限制，加油油气回收管道坡向油罐的坡度无法满足本规范第 6.3.14 条的要求时，可在管道靠近油罐的位置设置集液器，且管道坡向集液器的坡度不应小于 1%。(6.3.16)</p>	无此项	/
15	<p>埋地工艺管道的埋设深度不得小于 0.4m。敷设在混凝土场地或道路下面的管道，管顶低于混凝土下表面不得小于 0.2m。管道周围应回填不小于 100mm 厚的中性沙子或细土。(6.3.17)</p>	拟按要求埋设、填砂	符合
16	<p>工艺管道不应穿过或跨越站房等与其无直接关系的建(构)筑物；</p>	未穿过站房	符合



	与管沟、电缆沟和排水沟相交叉时，应采取相应的防护措施。 (6.3.18)		
17	埋地钢质管道外表面的防腐设计，应符合现行国家标准《钢质管道外腐蚀控制规范》(GB/T 21447)的相关规定。(6.3.20)	拟按现行国家标准设置	符合
<b>四、防渗措施</b>			
1	加油站埋地油罐应采用下列之一的防渗方式： 1 采用双层油罐； 2 单层油罐设置防渗罐池。(6.5.1)	拟采用双层油罐	符合
2	装有潜油泵的油罐人孔操作井、卸油口井、加油机底槽等可能发生油品渗漏的部位，也应采取相应的防渗措施。(6.5.4)	拟采取相应的防渗措施	符合
3	加油站埋地加油管道应采用双层管道。双层管道的设计应符合下列规定： 1 双层管道的内层管应符合本标准第6.3节的有关规定； 2 采用双层非金属管道时，外层管应满足耐油、耐腐蚀、耐老化和系统试验压力的要求； 3 采用双层钢质管道时，外层管的壁厚不应小于5mm； 4 双层管道系统的内层管与外层管之间的缝隙应贯通； 5 双层管道系统的最低点应设检漏点； 6 双层管道坡向检漏点的坡度不应小于5%，并应保证内层管和外层管任何部位出现渗漏均能在检漏点处被发现； 7 管道系统的渗漏检测宜采用在线监测系统。(6.5.5)	拟采用双层管道	符合
4	双层油罐、防渗罐池的渗漏检测宜采用在线监测系统。采用液体传感器监测时，传感器的检测精度不应大于3.5mm。 (6.5.6)	拟采用在线监测系统	符合

小结：改建加油站工艺设施符合国家有关标准、规范的规定。

## 7.3 加油站常规设施符合性评价

### 7.3.1 消防设施

表 7.3-1 消防设施安全检查表

消防设施评价评价 1 单元
---------------



序号	检查内容	检查记录	检查结果
1	1、每 2 台加油机应配置不少于 2 具 5 kg 手提式干粉灭火器，或 1 具 5kg 手提干粉灭火器和 1 具 6L 泡沫灭火器。 加油机不足 2 台按 2 台计算 2、每 2 台加气机应配置不少于 2 具 5 kg 手提式干粉灭火器 (12.1.1)。	拟按要求配置灭火器	符合
2	1、地上 LNG 储罐应配置 2 台不小于 35 kg 推车式干粉灭火器。 2、地下储罐应配置一台不小于 35 kg 推车式干粉灭火器。 当两种介质储罐之间的距离超过 15m 时，应分别设置 (12.1.1)。	拟分别设置 35kg 推车式干粉灭火器 1 具	符合
3	一、二级加油站应配置灭火毯 5 块，沙子 2m <sup>3</sup> ；三级加油站应配置灭火毯不少于 2 块，沙子 2m <sup>3</sup> 。加油站应按同级别的加油站配置灭火毯和沙子 (12.1.1)。	拟设置 5 块灭火毯，沙子 2m <sup>3</sup>	符合
4	其余建筑的灭火器配置，应符合现行国家标准《建筑灭火器配置设计规范》GB 50140 的有关规定。(12.1.2)	拟按要求配置	符合
5	灭火器、灭火毯应放置于醒目且便于取用位置。灭火器应保持标识清晰，各种部件不应有严重损伤、变形、锈蚀等缺陷，存放地点及环境应符合要求，并定期进行检查、维保。 (XF/T3004-2020 第 7.3.3 条)	拟放置于醒目且便于取用位置	符合
6	消防沙箱或沙池内应保持沙量充足，不应存放杂物，沙子应保持干燥不结块，不含树叶、石子等杂质，附近应配置沙铲、沙桶、推车等灭火和应急处置辅助器材。(XF/T3004-2020 第 7.3.4 条)	拟按要求设置	符合
7	加油岛的罩棚支柱醒目位置应设置“严禁烟火”“禁打手机”“停车熄火”标识 (XF/T3004-2020 第 8.2 条)	拟按要求设置标识	符合
8	加油站、CNG 加气站、三级 LNG 加气站和采用埋地、地下、半地下 LNG 储罐的各级 LNG 加气站及合建站，可不设消防给水系统。合建站中地上 LNG 储罐总容积不大于 60m <sup>3</sup> 时，可不设消防给水系统。(12.2.3)	可不设消防给水系统	符合
9	站内地面雨水可散流出站外，当加油站、LPG 加气站或加油与 LPG 加装置 (12.3.2)。	拟采取散流	符合

10	排出站外的污水应符合气合建站的雨水由明沟排到站外时，应在围墙内设置水封国家有关的污水排放标准(12.3.2)	拟按排放标准	符合
11	加油站不应采用暗沟排水。(12.3.2)	无暗沟	符合
12	加气站、加油站、加油加气合建站内设置有 LPG 设备、LNG 设备的露天场所和设置有 CNG 设备、氢气设备与液氢设备的房间内、箱柜内、罩棚下 i、应设置可燃气体探测器。	拟设置	符合

### 7.3.2 电力设施

表 7.3-2 电力设施安全检查表

电力设施评价单元			
序号	检查内容	检查记录	评价结果
1	汽车加油加气加氢站的供电负荷等级可为三级，信息系统应设不间断供电电源。(13.1.1)	信息系统拟设置 UPS 电源	符合
2	加油站、LPG 加气站的供电电源宜采用电压为 380/220V 的外接电源，CNG 加气站、LNG 加气站、加氢合建站宜采用电压为 10kv 的外接电源。(13.1.2)	拟采用 380/220V 外 接电源	符合
3	汽车加油加气加氢站的消防水泵房、罩棚、营业室、LPG 泵房、压缩机间等处均应设事故照明，连续供电时间不应少于 90min。(13.1.3)	拟设置事故照明	符合
4	当引用外电源有困难时，汽车加油加气加氢站可设置小型内燃发电机组。内燃机的排烟管口应安装阻火器。(13.1.4)	/	/
5	排烟管口至各爆炸危险区域边界的水平距离应符合下列规定：排烟口高出地面 4.5m 以下时不应小于 5m(13.1.4)。	拟按规范要求设置	符合
6	排烟口高出地面 4.5m 及以上时不应小于 3m(13.1.4)。	/	/
7	汽车加油加气加氢站的电缆宜采用直埋或电缆穿管敷设。电缆穿越行车道部分应穿钢管保护。(13.1.5)	拟采用直埋敷设	符合
8	当采用电缆沟敷设电缆时，作业区内的电缆沟内必须充沙填实，电缆不得与氢气，油品、LPG、LNG 和 CNG 管道以及热力管道敷	拟充沙填实	符合

	设在同一沟内。(13.1.6)		
9	爆炸危险区域内的电气设备选型、安装、电力线路敷设等应符合国家标准《爆炸和火灾危险环境电力装置设计规范》GB50058 的规定。(13.1.7)	拟按国家标准设置	符合
10	汽车加油加气加氢站内爆炸危险区域以外的照明灯具可选用非防爆型,罩棚下处于非爆炸危险区域的灯具应选用防护等级不低于 IP44 级的节能型照明灯具。(13.1.8)	拟选用防护等级不低于 IP44 级的节能型照明灯具	符合

### 7.3.3 防雷防静电

表 7.3-3 防雷、防静电安全检查表

防雷防静电评价单元			
序号	检查内容	检查情况	检查结果
1	钢制油罐、LNG 储罐必须进行防雷接地,接地点不应少于两处(13.2.1)。	接地点拟不少于两处	/
2	汽车加油加氢加气站的防雷接地、防静电接地、电气设备的工作接地、保护接地及信息系统的接地等宜共用接地装置,接地电阻不应大于 4 Ω;(13.2.2)。	拟按要求设置	符合
3	埋地钢制油罐以及非金属油罐顶部的金属部件和罐内的各金属部件,必须与非埋地部分的工艺金属管道相互做电气连接并接地(13.2.4)。	拟做电气连接并接地	符合
4	汽车加油加气加氢站内油气放空管在接入全站共用接地装置后,可不单独做防雷接地。(13.2.5)	未涉及	/
5	当汽车加油加气加氢站内的站房和罩棚等建筑物需要防直击雷时,应采用接闪带(网)保护。当罩棚采用金属屋面时,宜利用屋面作为接闪器,但应符合下列规定: 1 板间的连接应是持久的电气贯通,可采用铜锌合金焊、熔焊、卷边压接、缝接、螺钉或螺栓连接;	拟按要求设置	符合

	2 金属板下面不应有易燃物品，热镀锌钢板的厚度不应小于 0.5mm，铝板的厚度不应小于 0.65mm，锌板的厚度不应小于 0.7mm； 3 金属板应无绝缘被覆层（13.2.6）。		
6	汽车加油加气加氢站的信息系统应采用铠装电缆或导线穿钢管配线，配线电缆金属外皮两端、保护钢管两端均应接地（13.2.7）。	拟采用铠装电缆	符合
7	汽车加油加气加氢站信息系统的配电线路首、末端与电子器件连接时，应装设与电子器件耐压水平相适应的过电压（电涌）保护器（13.2.8）。	拟按要求设置	符合
8	地上或管沟敷设的油品管道，应设防静电和防感应雷的共用接地装置，其接地电阻不应大于 30Ω。（13.2.10）	拟设防静电和防感应雷的共用接地装置	符合
9	汽车加油加气加氢站的油罐车卸车场地应设卸车时用的防静电接地装置，并应设置能检测跨接线及监视接地装置状态的静电接地仪。（13.2.11）	拟设静电接地装置	符合
10	在爆炸危险区域内工艺管道上的法兰、胶管两端等连接处，应用金属线跨接。当法兰的连接螺栓不少于 5 根时，在非腐蚀环境下可不跨接。（13.2.12）	拟采用金属线跨接	符合
11	防静电接地装置的接地电阻不应大于 100Ω。（13.2.15）	不大于 100Ω	符合

### 7.3.4 采暖通风及建筑物

表 7.3-4 采暖通风及建筑物安全检查表

采暖通风及建筑物评价单元			
序号	检查内容	检查情况	检查结果
1	汽车加油加气加氢站的采暖宜利用城市、小区或邻近单位的热源。无利用条件时，可在汽车加油加气加氢站内设置锅炉房。（14.1.2）	采用空调采暖	符合
2	设置在站房内的热水锅炉房（间），应符合下列规定： 1 锅炉宜选用额定供热量不大于 140kW 的小型锅炉。	无此项	/

	<p>2 当采用燃煤锅炉时,宜选用具有除尘功能的自然通风型锅炉。锅炉烟囱出口应高出屋顶 2m 及以上, 并应采取防止火星外逸的有效措施。</p> <p>3 当采用燃气热水器采暖时,热水器应设有排烟系统和熄火保护等安全装置。(14.1.3)</p>		
3	汽车加油加气加氢站内爆炸危险区域中的房间或箱体应采取通风措施(14.1.4)。	未涉及	/
4	采用自然通风时,通风口总面积不应小于 $300\text{cm}^2/\text{m}^2$ (地面),通风口不应小于2个,且应靠近可燃气体积聚的部位设置(14.1.4)。	拟采用自然通风	符合
5	汽车加油加气加氢站室内外采暖管道直埋敷设,当采用管沟敷设时,管沟应充沙填实,进出建筑物应采取隔断措施(14.1.5)。	无此项	/
6	作业区内的站房及其他附属建筑物的耐火等级不应低于二级。罩棚顶棚可采用无防火保护的钢结构。(14.2.1)。	拟采用钢网架罩棚	符合
7	<p>汽车加油加气加氢场地宜设罩棚,罩棚的设计应符合下列规定:</p> <p>1 罩棚应采用不燃烧材料建造;</p> <p>2 进站口无限高措施时,罩棚的净空高度不应小于4.5m;进站口有限高措施的,罩棚的净空高度不应小于限高高度;</p> <p>3 罩棚遮盖加油机、加气机的平面投影距离不宜小于2m;</p> <p>4 罩棚的安全等级和可靠度设计应按现行国家标准《建筑结构可靠性设计统一标准》GB50068的有关规定执行;</p> <p>5 罩棚设计应计及活荷载、雪荷载、风荷载,其设计标准值应符合现行国家标准《建筑结构荷载规范》GB50009的有关规定;</p> <p>6 罩棚的抗震设计应按现行国家标准《建筑抗震设计规范》GB50011的有关规定执行;</p> <p>7 设置于CNG设备、LNG设备和氢气设备上方的罩棚应采用避免天然气和氢气积聚的结构形式;</p> <p>8 罩棚柱应有防止车辆碰撞的技术措施(14.2.2)。</p>	<p>加油站罩棚</p> <p>拟按左述要求设置</p>	符合
8	加油岛应高出停车场的地坪0.15--0.2m(14.2.3)。	拟设为0.2m	符合
9	加油岛的宽度不应小于1.2m(14.2.3)。	拟设为1.2m	符合
10	加油岛的罩棚支柱距岛端部,不应小于0.6m(14.2.3)。	拟设为0.6m	符合



11	布置有可燃液体或可燃气体设备的建筑物的门窗应向外开启，并应按照现行国家标准《建筑设计防火规范》GB50016的有关规定采取泄压措施（14.2.4）。	无此项	/
12	布置有LPG或LNG设备的房间的地坪应采用不发火花地面（14.2.5）。	无此项	/
13	站房可由办公室、值班室、营业室、控制室、变配电间、卫生间和便利店等组成（14.2.9）。	由卫生间、便利店、设备间、配电间、综合办公室、等组成	符合
14	站房可与设置在辅助服务区内的餐厅、汽车服务、锅炉房、厨房、员工宿舍、司机休息室等设施合建，但站房与餐厅、汽车服务、锅炉房、厨房、员工宿舍、司机休息室等设施之间应设置无门窗洞口，且耐火极限不低于3.00h的实体墙（14.2.12）。	无经营性设施	符合
15	站内的锅炉房、厨房等有明火设备的房间与工艺设备之间的距离符合表5.0.13的规定，但小于或等于25m时，朝向作业区的外墙应为无门窗洞口且耐火极限不低于3.00h的实体墙（14.2.14）。	无此项	/
16	加油站、LPG加气站、LNG加气站和L-CNG加气站内不应建地下和半地下室，消防水池应具有通风条件。（14.2.15）	未设置在地下室和半地下室	符合
17	埋地油罐的操作井，位于作业区的排水井应采取防渗漏措施，位于爆炸危险区域内的操作井、排水井应采取防渗漏和防火花发生的措施。（14.2.16）	拟按要求设置	符合

### 7.3.5 紧急切断系统

表 7.3-5 紧急切断系统安全检查表

紧急切断系统评价单元			
序号	检查内容	检查情况	检查结果
1	汽车加油加氢加气站应设置紧急切断系统，该系统应能在事故状态下实现紧急停车和关闭紧急切断阀的保护功能（13.5.1）	拟设置紧急切断系统	符合



2	紧急切断系统应至少在下列位置设置启动开关： 1 在加油现场工作人员容易接近的位置。 2 在控制室或值班室内或站房收银台等有人远值守的位置。(13.5.2)	加油机拟设紧急停车按钮、站房内拟设置紧急切断开关	符合
3	工艺设备的电源和工艺管道上的紧急切断阀应能由手动启动的远程控制切断系统操纵关闭。13.5.3	拟采用手动启动的远程控制切断系统操作关闭	符合

小结：改建加油站常规设施符合国家有关标准、规范的规定。



## 第八章 安全对策与建议和结论

### 8.1 安全对策措施、建议的依据及原则

一、安全对策措施的依据：

- 1、物料及工艺过程的危险、有害因素的辨识分析；
- 2、符合性评价的结果；
- 3、国家有关安全生产法律、法规、规章、标准、规范。

二、安全对策措施建议的原则：

1、安全技术措施等级顺序：

- 1) 直接安全技术措施；
- 2) 间接安全技术措施；
- 3) 指示性安全技术措施；

4) 若间接、指示性安全技术措施仍然不能避免事故，则应采取安全操作规程、安全教育、安全培训和个体防护等措施来预防、减弱系统的危险、危害程度。

2、根据安全技术措施等级顺序的要求应遵循的具体原则：

消除；预防；减弱；隔离；连锁；警告。

3、安全对策措施建议具有针对性、可操作性和经济合理性。

4、对策措施符合国家有关法规、标准及规范的规定。

5、在满足基本安全要求的基础上，对项目重大危险源或重大风险控制提出保障安全运行的对策建议。

### 8.2 建议采取和完善的安全对策措施建议

#### 8.2.1 站址选择方面对策措施

1、改建加油站为二级加油站，加油站的汽油油罐、加油机和通气管管口与站外建、构筑物的防火距离，不应小于下列规定：

- 1) 二级加油站的汽油埋地油罐、通气管口、加油机距离三类民用建

筑物分别为 8.5m、7m、7m。

2) 二级加油站的埋地油罐、通气管口、加油机距离城市次干路、支路和三级公路、四级公路分别为 5m、5m、5m。

3) 二级加油站的埋地油罐、通气管口、加油机距离铁路分别为 15.5m、15.5m、15.5m。

2、加油站的柴油油罐、加油机和通气管管口与站外建、构筑物的防火距离，不应小于下列规定：

1) 二级加油站的埋地油罐、通气管口、加油机距离三类民用建筑物分别为 6m、6m、6m。

2) 二级加油站的埋地油罐、通气管口、加油机距离城市次干路、支路和三级公路、四级公路分别为 3m、3m、3m。

3) 二级加油站的埋地油罐、通气管口、加油机距离铁路分别为 15m、15m、15m。

### 8.2.2 总平面布置方面对策措施

加油站的总平面布置对策措施：

1、车辆入口和出口应分开设置；

2、站区内停车位和道路应符合下列规定：

1) 站内车道或停车位宽度应按车辆类型确定。单车道或单车停车位宽度不应小于 4m；

2) 站内的道路转弯半径应按行驶车型确定，且不宜小于 9m；

3) 站内停车位应为平坡，道路坡度不应大于 8%，且宜坡向站外；

4) 停车位和道路路面不应采用沥青路面。

3、加油加气作业区与辅助服务区之间应有界线标识；

4、加油加气作业区内不得有“明火地点”或“散发火花地点”；

5、柴油尾气处理液加注设施的布置应符合下列规定：

1) 不符合防爆要求的设备应布置在爆炸危险区域之外，且与爆炸危

险区域边界线的距离不应小于 3m;

- 2) 符合防爆要求的设备, 在进行平面布置时可按柴油加油机对待;
- 6、电动汽车充电设施应布置在辅助服务区内;
- 7、加油站的变配电间或室外变压器应布置在作业区域之外。变配电间的起算点为门窗等洞口;
- 8、站房不应布置在爆炸危险区域;
- 9、加油站内的爆炸危险区域, 不应超出站区围墙和可用地界线;
- 10、加油站的工艺设备与站外建(构)筑物之间, 宜设置高度不低于 2.2m 的不燃烧实体围墙;
- 11、站内设施之间的防火距离不应小于下列规定:
  - 1) 汽油罐距离站房、站区围墙分别为 4m、2m;
  - 2) 柴油罐距离站房、站区围墙分别为 3m、2m;
  - 3) 汽油通气管距离站房、站区围墙、油品卸油点分别为 4m、2m、3m;
  - 4) 柴油通气管距离站房、站区围墙、油品卸油点分别为 3.5m、2m、2m;
  - 5) 油品卸油点距离站房为 5m;
  - 6) 汽油加油机距离站房 5m、柴油加油机距离站房 4m;
  - 7) 埋地油罐之间的距离不应小于 0.5m。

### 8.2.3 加油工艺及设施方面对策措施

#### 8.2.3.1 储罐方面安全对策措施

- 1、加油站的汽油罐和柴油罐应埋地设置, 严禁设在室内或地下室内;
- 2、汽车加油站的储油罐应采用卧式油罐;
- 3、SF 双层油罐的罐体结构设计, 可按现行行业标准《钢制常压储油罐第一部分: 储存对水有污染的易燃和不易燃液体的埋地卧式圆筒形单层和双层储油罐》的有关规定执行, 并应符合双层钢制储油罐的罐体和封头

所用钢板的公称厚度的有关规定，且 SF 双层油罐油罐设计内压不应低于 0.08 MPa；

4、油罐应采用钢制人孔盖，人孔应设操作井；

5、SF 双层油罐油罐周围应回填中性沙或细土，其厚度不应小于 0.3 m；

6、埋地油罐应设置防止油罐上浮措施；

7、SF 双层油罐油罐应采取卸油时的防满溢措施。油料达到油罐容量 90%时，应能触动高液位报警装置；油料达到油罐容量 95%时，应能自动停止油料继续进罐；高液位报警装置应位于工作人员便于察觉的地点；

8、加油站应设油气回收系统，站内油罐应设带有高液位报警功能的液位监测系统。SF 双层油罐的液位监测系统尚应具备渗漏检测功能，其渗漏检测分辨率不宜大于 0.8L/h；

9、与土壤接触的 SF 双层油罐外表面，其防腐设计应符合现行行业标准《石油化工设备和管道涂料防腐蚀设计标准》SH/T3022-2019 的有关规定，且防腐等级不应低于加强级。

10、油罐采用承重钢筋砼框架结构罐区，为防止油罐上浮，每个油罐配备多道抗浮抱带，且抱带与底板预埋的地脚螺栓进行可靠连接。油罐安装完毕后，回填干净的中性细沙。

### 8.2.3.2 加油机方面安全对策措施

1、加油机不得设置在室内；

2、加油枪应采用自封式加油枪，汽油加油枪的流量不应大于 50 L/min；

3、加油软管上宜设安全拉断阀；

4、以正压（潜油泵）供油的加油机，其底部的供油管道应设置剪切阀，当加油机被撞或起火时，剪切阀应能自动关闭；

5、一机多油品加油机的放枪位应各油品的文字标识，加油枪应有颜



色标识；

6、位于加油岛端部的加油机附近应设防撞柱（栏），其高度不应小于 0.5m；

### 8.2.3.3 工艺管道系统方面安全对策措施

1、油罐车卸油必须采用密闭卸油方式；

2、每个油罐应各自设置卸油管道和卸油接口。各卸油接口及油气回收接口，应有明显的标识；

3、卸油接口应装设快速接头及密封盖；

4、加油站采用卸油油气回收系统，其设计应符合下列规定：

1) 汽油罐车向站内油罐卸油应采用平衡式密闭油气回收系统；

2) 各汽油罐可共用一根卸油油气回收主管，回收主管的公称直径不宜小于 100mm；

3) 卸油油气回收管道的接口宜采用自闭式快速接头。

5、加油站宜采用油罐装设潜油泵的一泵多机（枪）的加油工艺；

6、改建加油站拟采用加油油气回收系统，其设计应符合下列规定：

1) 应采用真空辅助式油气回收系统；

2) 汽油加油机与油罐之间应设油气回收管道，多台汽油加油机可共用 1 根油气回收主管，油气回收主管的公称直径不应小于 50mm；

3) 加油油气回收系统应采取防止油气反向流至加油枪的措施；

4) 加油机应具备回收油气功能，其气液比宜设定为 1.0-1.2；

5) 在加油机底部与油气回收立管的连接处，应安装一个用于检测液阻和系统密闭性的丝接三通，其旁通短管上应设公称直径为 25mm 的球阀及丝堵。

7、油罐的接合管设置应符合下列规定：

1) 接合管应为金属材质；

2) 接合管应设在油罐的顶部，其中进油接合管、出油接合管或潜油



泵安装口，应设于人孔盖上；

3) 进油管应伸至罐内距罐底 50mm-100mm 处。进油立管的低端应为 45° 斜管口或 T 形管口。进油管管壁上不得有与油罐气相空间相通的开口；

4) 罐内潜油泵的入油口应高于罐底 150mm-200mm；

5) 油罐的量油孔应设带锁的量油帽。量油孔下部的接合管宜向下伸至罐内距罐底 200mm 处，并应有检尺时使接合管内液位与罐内液位相一致的技术措施；

6) 油罐人孔井内的管道及设备，应保证油罐人孔盖的可拆装性；

7) 人孔盖上的接合管与引出井外管道的连接，宜采用金属软管过度连接（包括潜油泵出油管）。

8、汽油罐与柴油罐的通气管应分开设置。通气管管口高出地面的高度不应小于 4m。通气管管口应设置阻火器和呼吸阀，呼吸阀的工作正压宜为 2kPa-3kPa，工作负压宜为 1.5kPa-2kPa；

9、通气管的公称直径不应小于 50mm；

10、加油站工艺管道的选用，应符合下列规定：

1) 油罐通气管道和露出地面的管道，应采用符合现行国家标准《输送流体用无缝钢管》的无缝钢管；

2) 其他管道应采用输送流体用无缝钢管或适于输送油品的热塑性塑料管道。所采用的热塑性塑料管道应有质量证明文件。非烃类车用燃料不得采用不导静电的热塑性塑料管道；

3) 无缝钢管的公称壁厚不应小于 4mm，埋地钢管的连接应采用焊接；

4) 热塑性塑料管道的主体结构层应为无孔隙聚乙烯材料，壁厚不应小于 4mm。埋地部分的热塑性塑料管道应采用配套的专用连接管件电熔连接；

5) 导静电热塑性塑料管道导静电衬层的体电阻率应小于  $10^8 \Omega \cdot m$ ，表面电阻率应小于  $10^{10} \Omega$ ；

6) 不导静电热塑性塑料管道主体结构层的介电击穿强度应大于100kV。

11、油罐车卸油时用的卸油连通软管、油气回收连通软管应采用导静电耐油软管,其体电阻率应小于  $10^8 \Omega \cdot m$ , 表面电阻率应小于  $10^{10} \Omega \cdot m$ , 或采用内附金属丝网的橡胶软管;

12、加油站内的工艺管道除必须露出地面的以外, 均应埋地敷设。当采用管沟敷设时, 管沟必须用中性沙子或细土填满、填实;

13、卸油管道、卸油油气回收管道、加油油气回收管道和油罐通气管横管, 应坡向埋地油罐。卸油管道的坡度不应小于2%, 卸油油气回收管道、加油油气回收管道和油罐通气管横管的坡度, 不应小于1%;

14、埋地工艺管道的埋设深度不得小于0.4m。敷设在混凝土场地或道路下面的管道, 管顶低于混凝土层下表面不得小于0.2m。管道周围应回填不小于100mm厚的中性沙子或细土;

15、工艺管道不应穿过或跨越站房等与其无直接关系的建(构)筑物; 与管沟、电缆沟和排水沟相交叉时, 应采取相应的防护措施;

16、埋地钢质管道外表面的防腐设计, 应符合现行国家标准《钢质管道外腐蚀控制规范》的有关规定。

#### 8.2.3.4 防渗方面安全对策措施

1、加油站应按国家有关环境保护标准或政府有关环境保护法规、法令的要求, 采取防止油品渗漏的措施;

2、加油站采用双层油罐。渗漏检测宜采用在线监测系统。采用液体传感器监测时, 传感器的检测精度不应大于3.5mm。

#### 8.2.4 消防设施及给排水方面对策措施

##### 8.2.4.1 消防设施方面安全对策措施

1、加油站的灭火器材配置应符合下列规定:

1) 每 2 台加油机应设置不少于 2 具 5kg 手提式干粉灭火器或 1 具 5kg 手提式干粉灭火器和 1 具 6L 泡沫灭火器；

2) 地下储罐应配置不小于 35kg 推车式干粉灭火器 1 台；

3) 一级加油站应配置灭火毯 5 块，沙子 2m<sup>3</sup>。

2、其余建筑的灭火器配置，应符合现行国家标准《建筑灭火器配置设计规范》的有关规定；

#### 8.2.4.2 给排水方面安全对策措施

1、加油站的排水应符合下列规定：

1) 站内地面雨水可散流排出站外。或采用明沟排到站外，但应在排出围墙之前，设置水封装置；

2) 加油站的排出建筑物或围墙的污水，在建筑物墙外或围墙内应分别设置水封井。水封井的水封高度不应小于 0.25m，水封井应设沉泥段，沉泥段高度不应小于 0.25m；

3) 加油站不应采用暗沟排水；

4) 清洗油罐的污水应集中收集处理，不应直接进入排水管道；

5) 排出站外的污水应符合国家现行有关污水排放标准的规定。

2、排水井、雨水口和化粪池不应设在作业区。

#### 8.2.5 电气、报警和紧急切断系统方面对策措施

##### 8.2.5.1 供配电方面安全对策措施

1、加油站的供电负荷等级可为三级，信息系统应设不间断供电电源；

2、加油站的供电电源宜采用电压为 380/220V 的外接电源，供电系统应设置独立的计量装置；

3、加油站罩棚、营业室等处，应设事故照明；

4、加油站可设置小型内燃发电机组，内燃发电机排烟管口应安装阻火器；排烟管口至各爆炸危险区域边界的水平距离应符合下列规定：

1) 排烟口高出地面 4.5m 以下时不应小于 5m;

2) 排烟口高出地面 4.5m 及以上时不应小于 3m。

5、加油站的电力线路宜采用电缆并直埋敷设。电缆穿越行车道部分，应穿钢管保护；

6、加油作业区内的电缆沟内必须充沙填实。电缆不得与油品管道敷设在同一沟内；

7、爆炸危险区域内的电气设备选型、安装、电力线路敷设等，应符合现行国家标准《爆炸危险环境电力装置设计规范》的有关规定；

8、加油站内爆炸危险区域以外的照明灯具，可选用非防爆型。罩棚下处于非爆炸危险区域的灯具，应选用防护等级不低于 IP44 级的照明灯具。

#### 8.2.5.2 防雷、防静电方面安全对策措施

1、油罐必须进行防雷接地，接地点不应少于两处；

2、防雷接地、防静电接地、电气设备的工作接地、保护接地及信息系统的接地等，宜共用接地装置，其接地电阻应按其中接地电阻值要求最小的接地电阻值确定；

3、埋地 SF 双层油罐以及非金属油罐顶部的金属部件和罐内的各金属部件，应与非埋地部分的工艺金属管道相互做电气连接并接地；

4、加油站内油气放空管在接入全站共用接地装置后，可不单独做防雷接地；

5、加油站的站房和罩棚等建筑物应采用接闪带(网)防直击雷；

6、加油站的信息系统应采用铠装电缆或导线穿钢管配线，配线电缆金属外皮两端、保护钢管两端均应接地；

7、加油站信息系统的配电线路首、末端与电子器件连接时，应装设与电子器件耐压水平相适应的过电压(电涌)保护器；

8、380/220V 供配电系统宜采用 TN-S 系统。供电系统的电缆金属外



皮或电缆金属保护管两端均应接地，在供配电系统的电源端应安装与设备耐压水平相适应的过电压（电涌）保护器；

9、地上或管沟敷设的油品管道，应设防静电和防感应雷的共用接地装置，其接地电阻不应大于  $30\ \Omega$ ；

10、加油站的汽油罐车卸车场地，应设卸车时用的防静电接地装置，并应设置能检测跨接线及监视接地装置状态的静电接地仪；

11、在爆炸危险区域内工艺管道上的法兰、胶管两端等连接处，应用金属线跨接，但连接螺栓不小于 5 根的法兰在非腐环境下可不跨接；

12、油罐车卸油用的卸油软管、油气回收软管与两端接头应保证可靠的电气连接；

13、防静电接地装置的接地电阻不应大于  $100\ \Omega$ 。

#### 8.2.5.3 紧急切断系统方面安全对策措施

1、加油站应设置紧急切断系统，该系统应能在事故状态下迅速切断加油泵电源。紧急切断系统应具有失效保护功能；

2、加油泵电源应能由手动启动的远程控制切断系统操纵关闭；

3、紧急切断系统应至少在下列位置设置启动开关：

1) 在加油现场工作人员容易接近的位置；

2) 在控制室或值班室内。

4、紧急切断系统应只能手动复位。

#### 8.2.6 通风、建（构）筑物、绿化方面对策措施

##### 8.2.6.1 通风方面安全对策措施

改建加油站采用自然通风，通风口总面积不应小于  $300\text{cm}^2/\text{m}^2$ （地面），通风口不应小于 2 个。

##### 8.2.6.2 建（构）筑物方面安全对策措施

1、加油作业区内的站房及其他附属建筑物的耐火等级不应低于二

级。

2、汽油加油场地罩棚应采用非燃烧材料制作，罩棚边缘与加油机的平面投影距离不宜小于 2m；

3、加油岛的设计应符合下列规定：

1) 加油岛应高出停车场的地坪 0.15~0.2m；

2) 加油岛两端的宽度不应小于 1.2m；

3) 加油岛的罩棚支柱边缘距岛端部，不应小于 0.6m；

4) 加油站内的工艺设备不宜布置在封闭的房间或箱体内部；

5) 站房可由卫生间、便利店、设备间、配电间、综合办公室、戊类储藏室组成，站房内可设非明火餐厨设备；

6) 加油站内不应建地下和半地下室。

#### 8.2.6.3 绿化方面安全对策措施

加油站作业区内不得种植油性植物。

#### 8.2.7 工程施工方面对策措施

1、拟建项目应根据《〈江西省危险化学品建设项目安全监督管理实施细则〉（试行）的通知》（赣应急字[2021]100号）以及其他的法律法规规定，负责拟建项目的设计、施工、监理的单位，应当具备相应的专业资质。设计单位应具有综合甲级资质或者化工石化医药行业甲级、化学工程专业甲级。设备和管道施工安装单位、监理单位必须具备石油化工石油专业资质。

2、加油站工程施工应按工程设计文件及工艺设备、电气仪表的产品说明书进行，需修改设计或材料代用时，应有原设计单位变更设计的书面文件或经原设计单位同意的设计变更书面文件；

3、施工单位应编制施工方案，并应在施工前进行设计交底和技术交底。

4、施工用设备、检测设备性能应可靠，计量器具应经过检定，处于



合格状态，并应在有效检定期内；

5、加油站施工应做好施工记录，其中隐蔽工程施工记录应有建设或监理单位代表确认签字；

6、施工中的安全技术和劳动保护，应按现行国家标准《石油化工建设工程施工安全技术标准》的有关规定执行；

7、材料和设备的型号、规格、材质等应符合设计文件的要求，并应具有有效的质量证明文件；

8、计量仪器应经过检定，处于合格状态，并应在有效检定期内；

9、站内建筑物的采暖和给排水施工，应按现行国家标准《建筑给水排水及采暖工程施工质量验收规范》的要求执行；

10、爆炸危险环境电气装置的施工应按现行国家标准《电气装置安装工程 爆炸和火灾危险环境电气装置施工及验收规范》的要求执行；

11、进行防腐蚀施工时，严禁在站内距作业点 18.5m 范围内进行有明火或电火花的作业。

### 8.2.8 其他方面的对策措施

1、在油罐、卸油口和加油机附近的明显位置，应标示油品类别、标号以及安全警示；

2、装设视频监控设备，保证安全运行及有效管理。

### 8.2.9 运输方面的对策措施

该站应委托有资质的专业运输公司承运汽、柴油。

### 8.2.10 安全管理方面对策措施

针对项目的运行，加油站要根据已有编制完善以下符合项目管理要求的安全生产管理制度，包括：安全生产责任制，安全教育管理制度，安全检查管理制度，安全技术措施管理制度，防火、防爆安全管理制度，防止急性中毒和抢救措施管理办法，安全装置与劳动防护器具管理办法，

事故管理制度，油罐区安全管理制度，加油区安全管理制度、职工个人防护用品发放管理规定，防暑降温费标准规定，消防设施、器材管理规定，防火检查管理制度，加油、卸油操作规程，事故应急救援预案及演练记录等等。

1、改建加油站的安全管理还应做好以下方面：

1) 建立健全安全生产管理机构，成立专门的安全管理领导小组，根据改建完善安全生产责任制和岗位安全职责及各工种安全操作规程。健全安全检查、安全考核、奖惩、安全教育培训、危险区域环境临时动火审批、危险有害因素定期监测报告等项制度，并要认真贯彻实施；

2) 运用安全系统工程的方法，实施安全目标全面安全管理（即全员参与的安全管理，全过程的安全管理和全天候的安全管理）。将安全管理纳入良性循环的轨道；

3) 加强全员安全教育和安全技术培训工作，积极开展危险预知活动，提高危险辨识能力，增强全员安全意识，提高自我保护能力；

4) 应将危险化学品的有关安全和卫生资料向职工公开，教育职工掌握必要的火情应急处理方法和自救措施，经常对职工进行实际场所防火安全的教育和培训；

5) 企业应教育职工遵守劳动安全卫生规章制度和安全操作规程，并及时报告认为可能造成危害和自己无法处理的情况；

6) 加油站应教育职工对违章指挥或强令冒险作业，有权拒绝执行；对危害人身安全和健康的行为，有权检举和控告；

7) 在有火灾、爆炸危险场所进行动火检修作业时，必须遵守动火规定并采取相应防范措施，防止意外事故发生；

8) 制订工艺规程、安全技术规程和岗位操作规程，并认真落实、执行；

9) 建立设备台帐，加强设备管理，对贮罐、加油机等各类关键设备和设施应经常检查、检测，发现情况应及时处理；

10) 加油站区域要明确禁烟、禁火范围，并设有明显标志，严格禁烟、禁火区内的动火维修作业管理；

11) 加油员对进站加油的汽车、摩托车负有安全引导的责任，督促进站加油车辆、人员遵守消防安全规定。注意监控并及时制止外来人员违章行为，如吸烟、点打火机、在加油区打手机、无绳电话、对讲机，杜绝外来火源进入加油站危险区；

12) 制订劳动防护用品发放、管理办法，配备、发放劳动防护用品；

13) 在项目建造中，建设指挥部明确建设方、施工方、监理方等多方在施工期间的安全职责，加强与施工单位和工程监理部门的联系和沟通，监督和配合施工单位共同做好建筑施工过程中的安全防范工作；

14) 工程建成后，应组织有关人员对工程进行验收，对建筑物、构筑物、生产装置、设备设施及隐蔽工程等进行全面验收，作出验收结论；应对安全设施、设备和与安全有关的装置、附件等按有关规范进行检验、调试保证其功能达到有关技术标准、产品质量的要求，并有详细调试记录；

15) 工程建成后，应及时请当地住建部门对工程的建筑物进行消防验收，并出具建筑物消防验收意见书；应邀请检测、检验单位对工程的设备、容器及附件、防雷、防静电设施进行检测、检验，确保安全设施有效。工程项目竣工后，应严格按照规定进行安全“三同时”验收；

16) 项目在试经营运行期间，应制订可行的试经营安全运行方案，保证试经营的安全，同时搜集和积累资料，不断补充和完善安全操作规程；

17) 加油站应配备电气安全工具、如绝缘操作杆、绝缘手套、绝缘鞋、验电器等。电气作业人员上岗，应按规定穿戴好劳动防护用品和正确使用符合安全要求的电气工具；

18) 电气设备必须设有可靠的接地（接零）装置，防雷和防静电设施必须完好并每年应定期检测；

19) 防高空坠落等伤害措施：站区内凡有可能发生坠落危险的操作岗位，应按规定设计便于操作、巡检和维修作业的扶梯、平台、围栏等设施；

20) 加油站应制定事故应急救援预案，报县应急管理局监管部门备案。

### 8.2.11 事故应急救援预案

依据《中华人民共和国安全生产法》、《生产经营单位生产安全事故应急预案编制导则》和《危险化学品安全管理条例》的相关要求，危险物品的生产、经营、储存单位应根据已有的完善应急救援预案并修订、评审和备案，并建立应急救援组织，生产经营规模较小的单位应当指定兼职应急救援人员。因此，“制订事故预防和应急救援预案”将作为建设项目“三同时”验收的条件之一。其目的是保证生产经营单位和员工生命财产的安全，防止突发性重大事故发生，并能在事故发生后得到迅速有效地控制和处理事故。

1、改建加油站在经营、贮存、运输过程中，存在火灾、爆炸等意外事故，或在遇到自然灾害时，有可能造成人员伤亡或财产损失，因此应针对存在的主要事故制订应急救援预案；

2、制订事故应急救援预案的原则是“以防为主，防救结合”，做到“预防为主、自救为主、统一指挥、分工负责”；

3、制订事故应急救援预案的基本要求和具体内容可参照《生产经营单位生产安全事故应急预案编制导则》GB/T29639-2020 进行编制，经评审后到相关部分备案；

4、加油站应定期进行事故应急演练，并根据演练情况定期修订更新。

### 8.2.12 安装方面的对策措施

1、设备安装

1) 工艺设备安装前须对设备外表及内部进行检查、验收合格，且质



量证明齐全后方可进行安装；

2) 设备基础施工前，必须与设备所带图纸进行核对，确认无误后方可进行施工。

### 3) 加油机安装

加油机安装应严格按照产品使用说明书的要求进行，并应符合下列规定：

安装完毕，应严格按照产品使用说明书的规定预通电，并进行整机的试机工作。在初次上电前应再次检查确认下列事项符合要求：

- ①电源线已连接好；
- ②管道上各接口已经按设计文件要求连接完毕；
- ③管道内杂物已清除。

## 2、工艺管道安装

### (1) 管道选材

1) 出油管线采用双层导静电热塑性管，油气回收管线、卸油管线采用单层热塑性管，其余工艺管线采用 20#无缝钢管。

2) 钢制工艺管道直径系列采用 B 系列，材质 20#钢，技术性能应符合《输送流体用无缝钢管》的技术要求和规定。

3) 热塑性塑料管道主体结构层材质为无孔隙聚乙烯材料，壁厚不应小于 4 mm，埋地部分部分的热塑性塑料管道应采用管道配套的专用连接管件电熔连接。导静电热塑性塑料管道，导静电衬层的体电阻率应小于  $10^8 \Omega \cdot m$ ，表面电阻率应小于  $10^{10} \Omega$ 。不导静电热塑性塑料管道，主体结构层的介电击穿强度应大于 100kV。

4) 双层管道及管件技术性能应符合国家对加油站用输油管道的各项规定和生产单位的各项技术安装要求，管道组成件与热塑性塑料管材材质相同。

5) 法兰材质 20#锻钢，执行《钢制管法兰（PN 系列）》，公称压力为 PN10，法兰密封面为 RF（突面）。



6) 钢制法兰配套垫片采用聚四氟乙烯板, 执行《钢制管法兰用非金属垫片 (PN 系列)》, 密封面为 RF(突面)。

7) 螺栓采用全螺纹螺柱, 材料牌号 35CrMo, 执行《钢制管法兰用紧固件 (PN 系列)》HG/T20613—2009; 螺母采用 2 型六角螺母, 材料牌号 30CrMo, 执行《2 型六角螺母》GB/T6175—2016。

8) 钢制管件 (弯头、三通、大小头) 材质为 20#钢, 技术性能应符合《钢制对焊管件 类型与参数》II 系列管件。

9) 阀门 DN50 以上采用法兰直通式球阀 (Q41F-10C), 阀体材质为碳钢 (A105); DN50 以下采用内螺纹直通式球阀 (Q11F-10T), 阀体材质为铜及铜合金。

## (2) 管道安装

1) 管道系统设计压力为 0.4MPa, 设计温度为常温, 法兰、阀门公称压力等级为 1.0MPa;

2) 管道与设备、阀门连接采用法兰、螺纹连接, 其余均采用焊接, 并遵循《石油化工有毒、可燃介质钢制管道工程施工及验收规范》及《现场设备、工业管道焊接工程施工规范》的规定。

3) 管道采用直埋敷设, 管顶埋深不小于 0.4m, 敷设在混凝土场地或道路下面的管道, 管顶低于混凝土层下表面不小于 0.2m。

4) 加油油气回收管道坡向 92#汽油罐, 管线坡度  $i \geq 1\%$ ; 卸油油气回收管道、油罐通气横管坡向油罐, 油气管线坡度  $i \geq 1\%$ 。

5) 卸油管道坡向油罐, 管道坡度  $i \geq 2\%$ 。

6) 双层加油管道坡向油罐, 管道坡度  $i \geq 5\%$ 。

7) 管道垫层: 为保证敷设的管线坡度, 管道垫层及回填要求如下:

①热塑性塑料管道, 下部设置 100mm 砼垫层+100 砂垫层。

②钢质管道, 下部设置 100mm 砼垫层。

③管道安装就位后, 应待试压 (油气回收管线还应完成气密性及液阻检测) 完成后方可回填。回填时管道周围应回填不小于 100mm 厚的中

性砂或细土。

8) 管道穿越混凝土人孔井、加油机基础、防渗罐池、渗漏检测井必须加装防水套管，防水套管要做好密封，套管公称直径比原管道大 2 级，管道与套管间空隙填充 A 级不燃烧的石棉水泥（中部）及防水油膏（两端部）。

9) 管道穿越成品人孔操作井、成品加油机底槽，应采用成品人孔操作井、成品加油机底槽配套的密封装置，所有进出人孔井或底槽的管道应与相交面垂直，保证密封装置的安装。

10) 加油油气回收管道与加油机油交接点的内螺纹球阀，位置由加油机生产厂家与施工单位在施工现场解决。

11) 埋地热塑性塑料管材及管道组成件的安装、检验及验收，应符合生产厂家对热塑性塑料管材的安装技术要求和规定。

12) 当管道采用管沟敷设时，管沟必须用中型沙子或细土填满、充实。

### (3) 管道检验

1) 全部焊缝进行外观检查，检查合格后方可进行环向焊缝无损检测。

2) 可燃介质管道焊缝外观应成型良好，与母材圆滑过渡，宽度宜为每侧盖过坡口 2mm，焊接接头表面质量应符合下列要求：

① 不得有裂纹、未熔合、夹渣、飞溅存在；

② 焊缝表面不得低于管道表面，焊缝余高不应大于 2mm。

3) 无损检测缺陷等级评定应符合《承压设备无损检测》的有关规定，并应符合下列规定：

① 油品和油气管道射线检测时，射线检测技术等级不得低于 AB 级，III 级为合格；

② 油品和油气管道超声波检测时，管道焊接接头 II 级为合格；

③ 当射线检测改用超声波检测时，应征得设计单位同意并取得证明文件。

4) 每名焊工施焊焊接接头检测百分率应符合下列规定:

①油品、油气管道焊接接头, 不得低于 10%;

②固定焊的焊接接头不得少于检测数量的 40%, 且不应少于 1 个。

5) 可燃介质管道焊接接头抽样检验, 有不合格时, 应按该焊工的不合格数加倍检验, 仍有不合格时应全部检验。同一个不合格焊缝返修次数, 碳钢管道不得超过 3 次, 其它金属管道不得超过 2 次。

#### (4) 管道压力试验及吹扫

1) 管道系统压力试验, 应在管道系统安装完毕, 无损检测合格后方可进行。管道系统压力试验合格后, 应进行吹扫和清洗。

2) 加油站工艺管道系统安装完成后, 应进行压力试验, 并应符合下列规定:

①压力试验宜以洁净水进行;

②压力试验的环境温度不得低于 5℃;

③管道的试验压力按下表取值:

表 8.2-1 管道、材质、压力对照表

管道	材质	试验压力 (表压) (KPa)	
		真空	正压
正压加油管道 (采用潜油泵加压)	钢管	—	+600±50
	热塑性塑料管道	—	+500±10
负压加油管道 (采用自吸式加油机)	钢管	-90±5	+600±50
	热塑性塑料管道	-90±5	+500±10
通气管横管、油气回收管道	钢管	-90±5	+600±50
	热塑性塑料管道	-90±5	+500±10
卸油管道	钢管	—	+600±50
	热塑性塑料管道	—	+500±10
双层外层管道	钢管	-90±5	+600±50
	热塑性塑料管道	-60±5	+500±10

3) 液压试验应分级缓慢升压, 达到试验压力后停压 10min 且无异常

现象。然后降至设计压力，停压 30min，不降压、无泄漏和无变形为合格。

4) 压力试验过程中有泄漏时，不得带压处理。缺陷消除后应重新试压。

5) 可燃介质管道系统试压完毕，应及时拆除临时盲板，并应恢复原状。

6) 可燃介质管道系统试压合格后，应用洁净水进行冲洗或用空气进行吹扫，并应符合下列规定：

①不应安装法兰连接的安全阀、仪表件等，对已焊在管道上的阀门和仪表应采取保护措施；

②不参与冲洗或吹扫的设备应隔离；

③吹扫压力不得超过设备和管道系统的设计压力，空气流速不得小于 20m/s，应以无游离水为合格；

③水冲洗流速不得小于 1.5m/s。

7) 可燃介质管道系统采用水冲洗时，应目测排出口的水色和透明度，应以出、入口水色和透明度一致为合格。采用空气吹扫时，应在排出口设白色油漆靶检查，应以 5min 内靶上无铁锈和其它杂物颗粒为合格。经冲洗或吹扫合格的管道，应及时回复原貌。

8) 可燃介质管道系统应以设计压力进行严密性试验，试验介质应为压缩空气或氮气。

9) 可燃介质管道工程的施工，除应符合《汽车加油加气加氢站技术标准》（GB50156-2021）的规定外，尚应符合《石油化工金属管道工程施工质量验收规范》的有关规定。

#### (5) 管道防腐

1) 加油站管道防腐蚀施工，应符合现行国家标准《钢质管道外腐蚀控制规范》中相关规定。

2) 热塑性塑料管无需现场做防腐。



3) 当环境温度低于 5℃、相对湿度大于 80%或在雨、雪环境中, 未采取可靠措施, 不得进行防腐作业。

4) 非埋地管道(指: 卸油口箱内及操作井内的无缝钢管)需做加强级防腐处理, 采用环氧树脂涂料, 详见《石油化工设备和管道涂料防腐蚀设计标准》SH/T3022-2019 的要求, 管道防腐的除锈等级为 St3 级, 一遍环氧富锌底漆+两遍环氧云铁中间漆+两遍丙烯酸聚氨脂面漆的涂层总厚度 $\geq 0.19\text{mm}$ 。

5) 埋地敷设的钢质管道须做加强级防腐处理, 防腐材料采用环氧煤沥青漆防腐工艺, 详见《钢质管道外腐蚀控制规范》的要求, 防腐层结构: 底漆—面漆—玻璃布—面漆—玻璃布—两层面漆, 涂层厚度 $\geq 0.6\text{mm}$ , 管道防腐前的除锈等级为 St3 级。

6) 埋地管道防腐也可采用厚度为 1.0mm 的聚乙烯防腐胶带防腐, 管道防腐的除锈等级为 St3 级, 防腐层结构: 一层底漆—一层聚乙烯胶带, 底漆应与聚乙烯胶带配套使用, 缠绕搭接宽度应为胶带宽度的 20%~25%, 胶粘带始末搭接长度不应小于 1/4 管子周长, 且不小于 100mm。焊缝处的防腐层厚度不应低于设计防腐层厚度的 85%。其他应执行《钢质管道聚烯烃胶粘带防腐层技术标准》的规定。

### (6) 地上管道涂色

加油站地上管道涂色按《石油化工设备管道钢结构表面色和标志规定》执行, 地上碳钢管道表面色统一涂装为银色, 不锈钢管道保持材料本色。如企业有涂色标准, 按企业标准执行。

1) 设备管道均应做防静电接地处理, 详见电气专业图纸。

#### 2) 系统检测

油气回收管道系统安装、试压、吹扫、完毕之后和覆土之前, 应依照《加油站大气污染物排放标准》有关规定, 对油气管路密闭性和液阻进行自检。

#### 3) 其它



对因改造开挖地面，在管线等安装完成后，需进行地面恢复，对硬化地面具体做法见硬化路面断面图。

## 8.3 评价结论及建议

### 8.3.1 项目危险性评价

通过对改建加油站的危险、有害因素分析及定性、定量分析，结果为：

1、根据站址、总平面布置安全性评价，改建加油站各建筑物均符合有关标准、规范的规定。

2、涉及的汽油、柴油属于危险化学品，改建加油站主要危险有害因素为：火灾、爆炸、车辆伤害、高度坠落、触电、坍塌、中毒窒息、机械伤害等危险因素和健康危害等有害因素。改建加油站经营单元、储存单元未构成危险化学品重大危险源，也未涉及剧毒、监控、易制毒、易制爆化学品及高毒物品，涉及的汽油属于重点监管危险化学品和特别管控的危险化学品。

3、通过预先危险性分析表明改建加油站储存、经营过程中火灾、爆炸的危险等级为III级、触电、车辆伤害、高空坠落等的危险等级为II级。

4、通过作业条件危险性分析，从分析结果可以看出，在选定的评价单元中卸品作业、加油作业、生产单元的压缩撬运行、加气区加气作业、配电间作业、维修作业为“一般危险、需要注意”。

5、通过危险度分析，从分析结果可以看出，改建加油站油罐区危险度为I级，属高度危险。

6、改建加油站拟采用成熟的工艺设备，在严格按照国家相关法律、法规及技术标准制造、安装、检测检验的情况下，其安全生产风险程度在可接受范围。

7、改建加油站危害物质为汽油、柴油，应重点防范火灾、爆炸危害，做好防火防静电措施。保证加油站罐区、加油区无明火产生，不应有非

加油站工作人员在站区辅房内住宿的情况；卸油口应设置防静电报警器，罐区法兰应跨接，防止静电引起火灾爆炸事故。

### 8.3.2 重点防范的重大危险、有害因素

通过对改建加油站存在的危险、有害因素进行分析辨识，在生产过程中重点防范的重大危险、有害因素主要为火灾、爆炸。

由危险等级排序可看出，火灾、爆炸是改建加油站最主要的危险因素。

### 8.3.3 应重视的安全对策措施建议

根据《国家安全监管总局关于公布首批重点监管的危险化学品名录的通知》（原安监总管三〔2011〕95号）和《国家安全监管总局关于公布第二批重点监管危险化学品名录的通知》原安监总管三〔2013〕12号文的相关规定，该站中汽油等属重点监管危险化学品。该站最主要的危险、有害因素为火灾爆炸，因此应重视汽油卸油、储存、加油的安全对策措施。

### 8.3.4 潜在的危险、有害因素在采取措施后得到控制及受控的程度

改建加油站存在的危险、有害因素如果采取了本报告提出的安全对策措施，加强安全管理工作，做好该单位日常安全管理、安全检查，严格执行安全规程，杜绝违“三违”等不良作风，加强设备的安全设施的检测检验工作，保证应急设施、设备的完好等工作，则其存在的危险有害因素就可能相对减少，即使发生事故，也会将事故损失降低到最低。

改建加油站涉及汽油等重点监管的危险化学品，潜在着火灾、爆炸的危险性，应按照《关于印发首批重点监管的危险化学品安全措施和应急处置原则的通知》（原安监总厅管三〔2011〕142号）的防范和管理要求配备相应的应急器材和个人防护器材。火灾、爆炸的危险性的风险程度得到有效控制，在可接受范围内。

### 8.3.5 评价结论

综上所述：江西锦泰油品销售有限公司玉山县城东加油加气站项目在工程建设和运行阶段，选址、周边环境、总平面布置设计、施工图设计和建设施工、安装调试及生产运行中，应严格执行国家有关安全生产法律、法规和有关标准、规范，将本报告书中提出的安全对策措施落实到位，真正做到安全设施与主体工程同时设计、同时施工、同时投入生产和使用，工程建成后其危险、有害因素可以得到有效控制，安全风险在可接受范围。

### 8.3.6 建议

1、提前对员工进行安全教育培训，加强员工劳动保护意识，使员工熟悉工作要求和安全应对措施。

2、参照生产经营单位生产安全事故应急预案编制导则的要求和具体内容编制事故应急救援预案，并定期进行演练。

3、加油站在施工建设过程中应认真落实评价报告提出的安全对策措施，施工竣工后应进行竣工检查、检测及验收。

## 第九章 与建设单位交换意见的情况结果

改建加油站报告编制过程中项目评价组多次与建设单位联系协商，从各个方面互通情况，充分商讨、研究交换意见。其中沟通的一些内容如下：

- 1、明确改建加油站涉及各建（构）筑物；
- 2、细化并明确改建加油站生产工艺及各个工艺参数；
- 3、明确改建加油站涉及的设备材质、规格、工况等数据；
- 4、明确改建加油站生产工艺技术来源及各产品质量指标；
- 5、明确改建加油站储罐、液位仪、测漏仪、视频监控等设备设施的新建情况；
- 6、其他意见。

经江西锦泰油品销售有限公司玉山县城东加油加气站审核后确定对江西锦泰油品销售有限公司玉山县城东加油加气站安全条件评价报告内容无异议。

## 第十章安全评价报告附件

## 附录一 流程简图、装置防爆区域划分图以及安全评价过程制作的图表

## F1.1 工艺流程图

1) 92#/95#/98#汽油加油工艺框图如下:

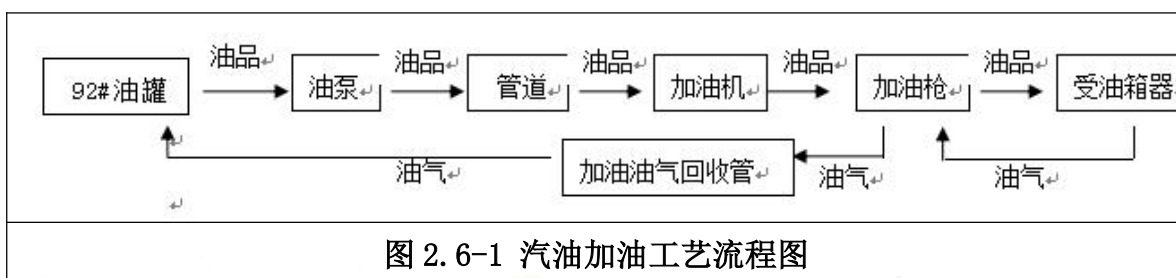


图 2.6-1 汽油加油工艺流程图

2) 0#柴油加油工艺框图如下。

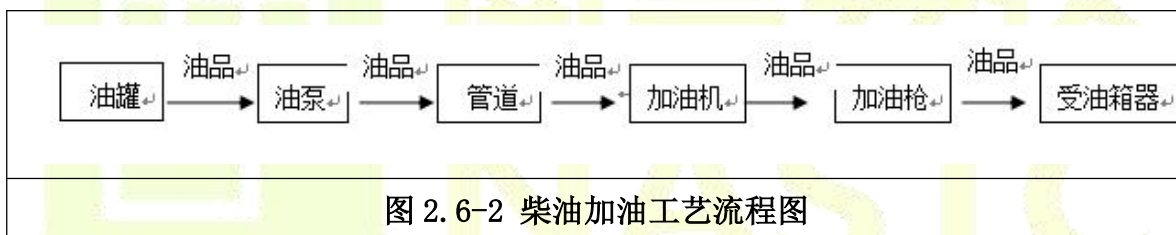


图 2.6-2 柴油加油工艺流程图

3) 汽油卸油工艺框图如下:

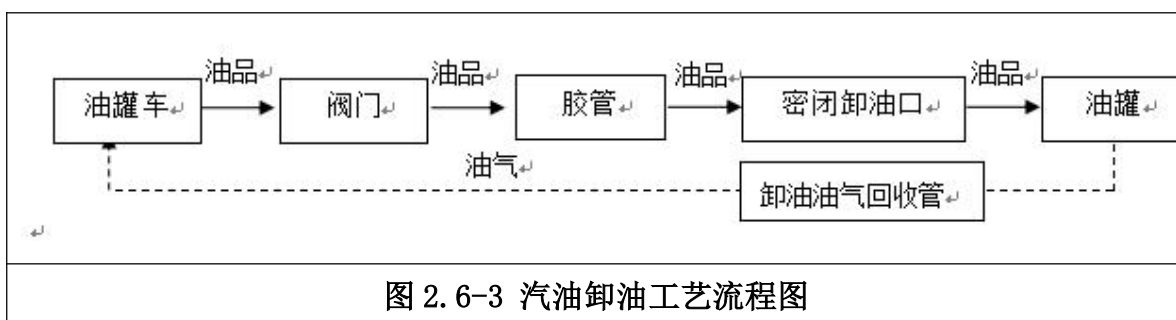


图 2.6-3 汽油卸油工艺流程图

4) 柴油卸油工艺框图如下:

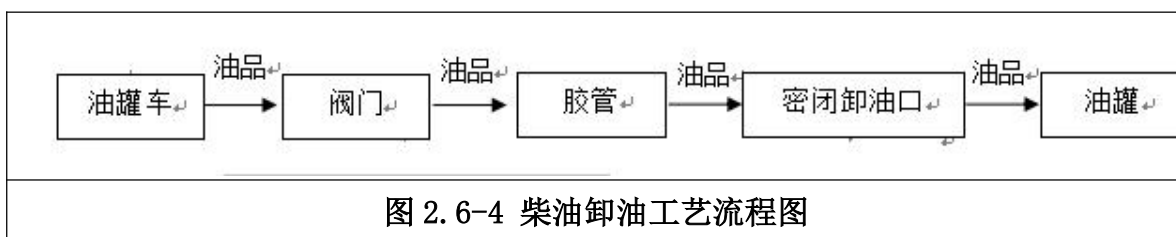
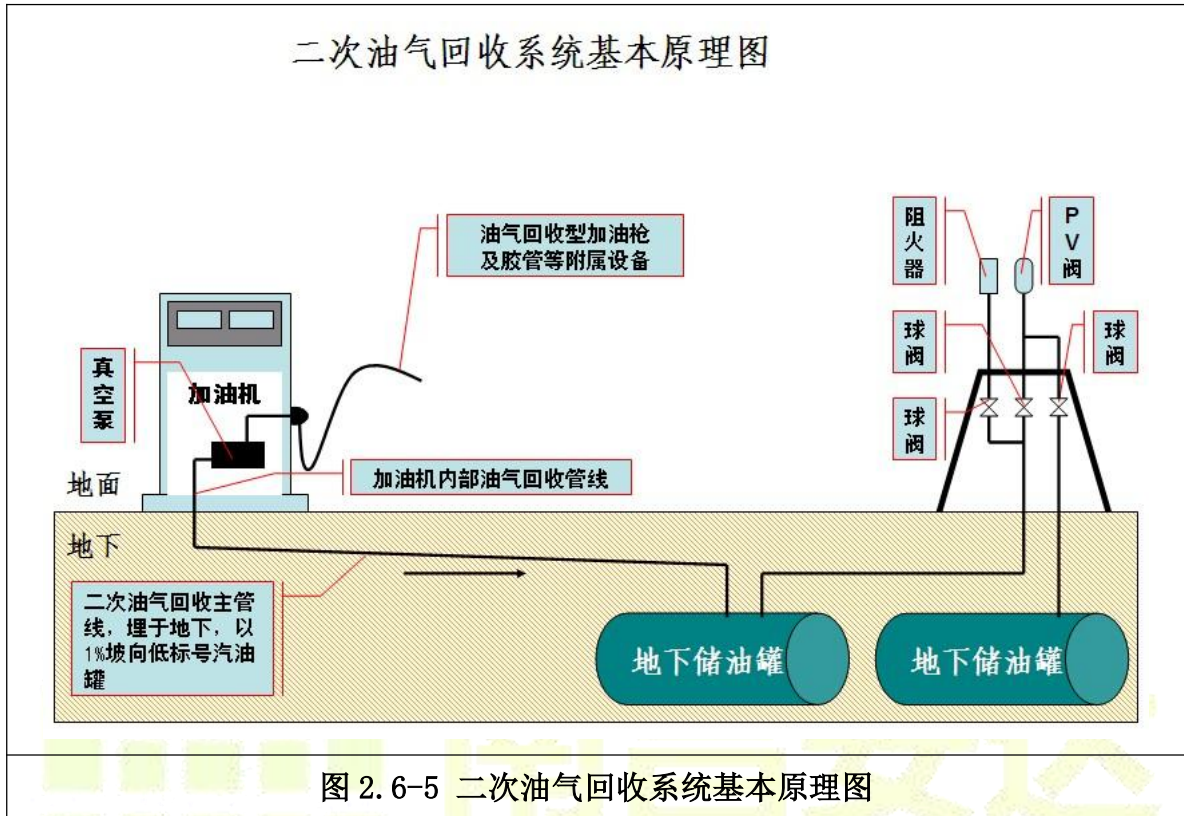


图 2.6-4 柴油卸油工艺流程图

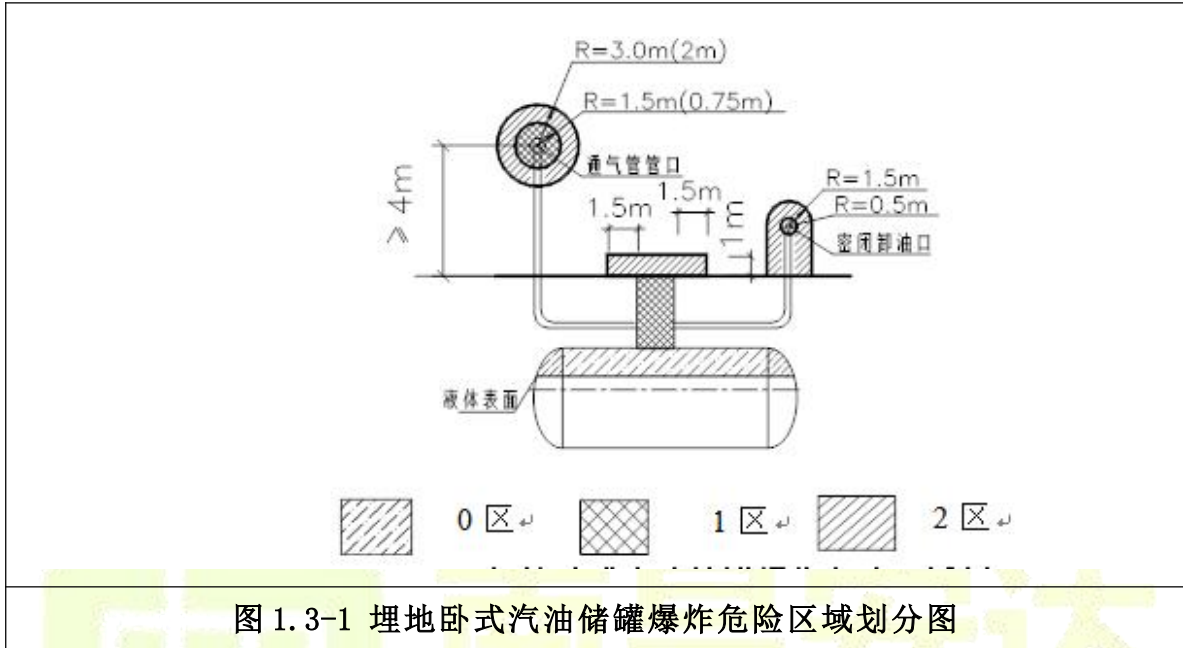


5) 二次油气回收系统基本原理框图如下:

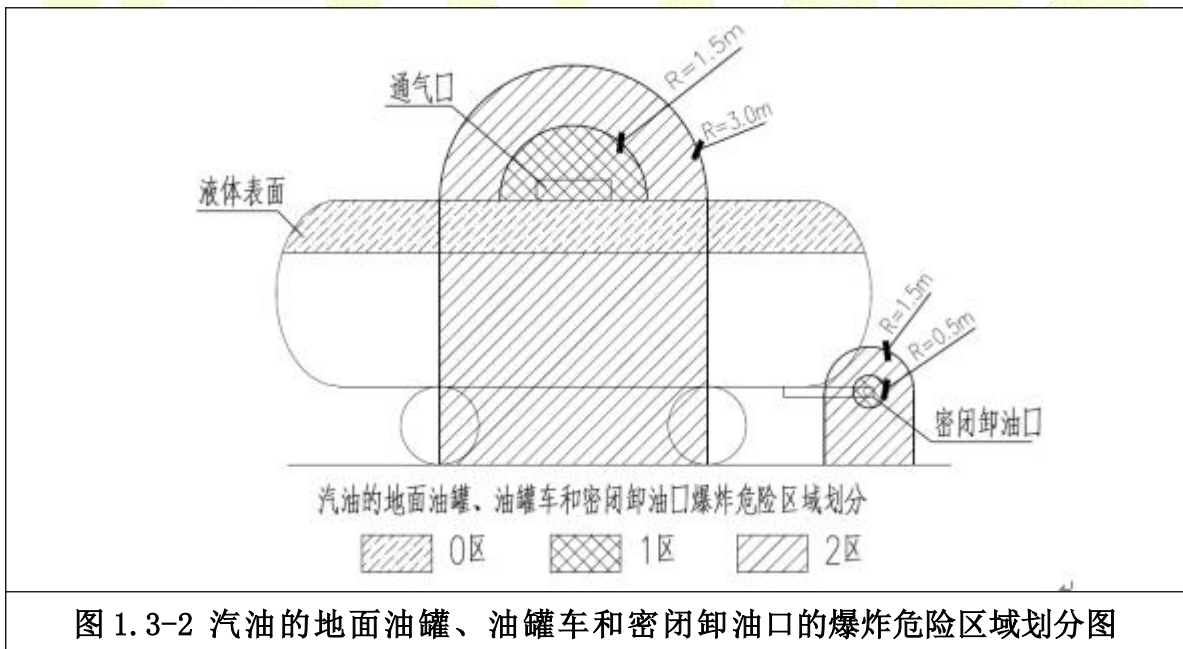


## F1.2 装置防爆区域划分图

### 1、埋地卧式汽油储罐爆炸危险区域划分图



### 2、汽油的地面油罐、油罐车和密闭卸油口的爆炸危险区域划分图



### 3、汽油加油机爆炸危险区域划分图

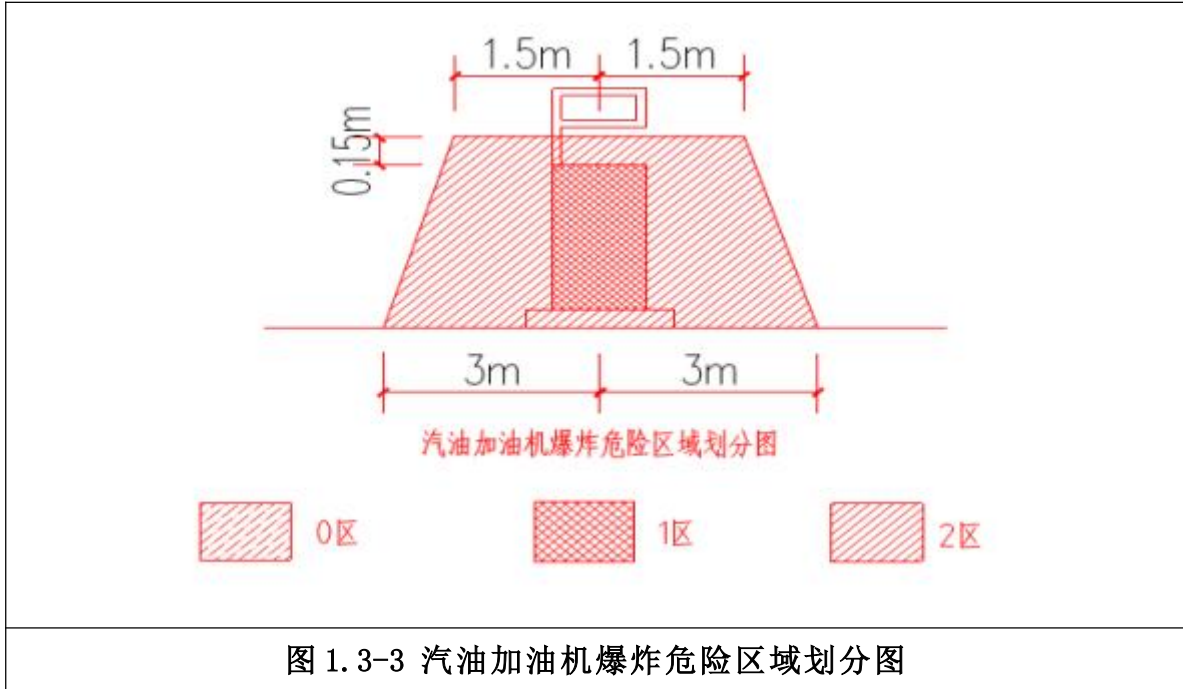


图 1.3-3 汽油加油机爆炸危险区域划分图



## 附录二 选用的安全评价方法简介

### F2.1 预先危险性分析评价（PHA）

#### 1、评价方法简介

预先危险性分析（PHA）又称初步危险分析，主要用于对危险物质和装置的主要工艺区域等进行分析，用于分析物料、装置、工艺过程及能量失控时可能出现的危险性类别、条件及可能造成的后果，作宏观的概略分析，其目的是辨识系统中存在的潜在危险，确定其危险等级，防止危险发展成事故。

其功能主要有：

- 1) 大体识别与系统有关的主要危险；
- 2) 鉴别产生危险的原因；
- 3) 预测事故发生对人体及系统产生的影响；
- 4) 判定已识别的危险等级，并提出消除或控制危险性的措施。

#### 2、分析步骤

预先危险性分步骤为：

- 1) 通过经验判断、技术诊断或其他方法调查确定危险源，对所需分析系统的生产目的、物料、装置及设备、工艺过程、操作条件以及周围环境等，进行充分详细的了解；

- 2) 根据过去的经验教训及同类行业中发生的事故情况，判断能够造成系统故障、物质损失和人员伤害的危险性，分析事故的可能类型；

- 3) 对确定的危险源，制定预先危险性分析表；

- 4) 转化条件，即研究危险因素转变为危险状态的触发条件和危险状态转变为事故（或灾害）的必要条件，并进一步寻求对策措施，检验对策措施的有效性；

- 5) 进行危险性分级，排列出重点和轻、重、缓、急次序，以便处理；

6) 制定事故（火灾害）的预防性对策措施。

### 3、预先危险性等级划分

在分析系统危险性时，为了衡量危险性大小及其对系统破坏性的影响程度，将各类危险性划分为 4 个等级。等级表如下所示。

**表 F2.1-1 危险等级划分表**

级别	危险程度	可能导致的后果
I	安全的	不会造成人员伤亡及系统损坏
II	临界的	处于事故的边缘状态，暂时还不致于造成人员伤亡、系统损坏或降低系统性能，但应予以排除或采取控制措施
III	危险的	会造成人员伤亡及系统损坏，要立即采取防范对策措施
IV	灾难性的	造成人员重大伤亡及系统严重破坏的灾难性事故，必须予以果断排除并进行重点防范

## F2.2 危险度评价

危险度评价法是根据日本劳动省“六阶段法”的定量评价表，结合我国《石油化工企业设计防火标准（2018年版）》（GB50160-2008）、《压力容器化学介质毒性危害和爆炸危险程度分类标准》（HG/T20660-2017）等有关标准和规程编制“危险度评价取值表”，在表中规定了单元危险度由物质、容量、温度、压力和操作 5 个项目共同确定。其危险度分别按 A=10 分，B=5 分，C=2 分，D=0 分赋值计分，由累计分值确定单元危险度。危险度评价取值表见下表。

**表 F2.2-1 危险度评价取值表**

分值 项目	A (10分)	B (5分)	C (2分)	D (0分)
物质	甲类可燃气体； 甲 <sub>A</sub> 类物质及液态烃类； 甲类固体；	乙类气体； 甲 <sub>B</sub> 、乙 <sub>A</sub> 类可燃液体； 乙类固体； 高度危害介质	乙 <sub>B</sub> 、丙 <sub>A</sub> 、丙 <sub>B</sub> 类 可燃液体； 丙类固体； 中、轻度危害介质	不属 A、B、C 项之物质



分值项目	A (10分)	B (5分)	C (2分)	D (0分)
	极度危害介质			
容量	气体 1000m <sup>3</sup> 以上 液体 100 m <sup>3</sup> 以上	气体 500~1000 m <sup>3</sup> 液体 50~100 m <sup>3</sup>	气体 100~500 m <sup>3</sup> 液体 10~50 m <sup>3</sup>	气体 <100 m <sup>3</sup> 液体 <10 m <sup>3</sup>
温度	1000℃ 以上使用, 其操作温度在燃点以上	1000℃ 以上使用, 但操作温度在燃点以下; 在 250~1000℃ 使用, 其操作温度在燃点以上	在 250~1000℃ 使用, 但操作温度在燃点以下; 在低于在 250℃ 使用, 其操作温度在燃点以上	在低于在 250℃ 使用, 其操作温度在燃点以下
压力	100MPa	20~100 MPa	1~20 MPa	1 Mpa 以下
操作	临界放热和特别剧烈的反应操作 在爆炸极限范围内或其附近操作	中等放热反应; 系统进入空气或不纯物质, 可能发生危险的操作; 使用粉状或雾状物质, 有可能发生粉尘爆炸的操作 单批式操作	轻微放热反应; 在精制过程中伴有化学反应; 单批式操作, 但开始使用机械进行程序操作; 有一定危险的操作	无危险的操作

危险度分级见下表。

**表 F2.2-2 危险度分级表**

总分值	≥16 分	11~15 分	≤10 分
等级	I	II	III
危险程度	高度危险	中度危险	低度危险

## F2.3 作业条件危险性评价法

### 1、评价方法简介

作业条件危险性评价法是一种简单易行的评价操作人员在具有潜在危险性环境中作业时的危险性的半定量评价方法。

作业条件危险性评价法用与系统风险有关的三种因素指标值之积来

评价操作人员伤亡风险大小，这三种因素是 L：事故发生的可能性；E：人员暴露于危险环境中的频繁程度；C：一旦发生事故可能造成的后果。给三种因素的不同等级分别确定不同的分值，再以三个分值的乘积 D 来评价作业条件危险性的大小。

即： $D=L \times E \times C$ 。

## 2、评价步骤

评价步骤为：

1) 以类比作业条件比较为基础，由熟悉作业条件的人员组成评价小组；

2) 由评价小组成员按照标准给 L、E、C 分别打分，取各组的平均值作为 L、E、C 的计算分值，用计算的危险性分值 D 来评价作业条件的危险性等级。

## 3、赋分标准

### 1) 事故发生的可能性 (L)

事故发生的可能性用概率来表示时，绝对不可能发生的事故频率为 0，而必然发生的事故概率为 1。然而，从系统安全的角度考虑，绝对不发生的事故是不可能的，所以人为地将发生事故的可能性极小的分值定为 0.1，而必然要发生的事故的分值定为 10，以此为基础介于这两者之间的指定为若干中间值。具体情况见下表：

**表 F2.3-1 事故发生的可能性 (L)**

分数值	事故发生的可能性	分数值	事故发生的可能性
10	完全可以预料到	0.5	很不可能，可以设想
5	相当可能	0.2	极不可能
3	可能，但不经常	0.1	实际不可能
1	可能性小，完全意外		

### 2) 人员暴露于危险环境的频繁程度 (E)

人员暴露于危险环境中的时间越多，受到伤害的可能性越大，相应

的危险性也越大。规定人员连续出现在危险环境的情况分值为 10，而非罕见地出现在危险环境中的情况分值为 0.5，介于两者之间的各种情况规定若干个中间值。具体情况详见下表。

表 F2.3-2 人员暴露于危险环境的频繁程度 (E)

分数值	人员暴露于危险环境的频繁程度	分数值	人员暴露于危险环境的频繁程度
10	连续暴露	2	每月一次暴露
6	每天工作时间内暴露	1	每年几次暴露
3	每周一次，或偶然暴露	0.5	非常罕见的暴露

### 3) 发生事故可能造成的后果 (C)

事故造成的人员伤亡和财产损失的范围变化很大，所以规定分数值为 1-100。把需要治疗的轻微伤害或较小财产损失的分数值规定为 1，造成多人死亡或重大财产损失的分数值规定为 100，介于两者之间的情况规定若干个中间值，具体情况详见下表。

表 F2.3-3 发生事故可能造成的后果 (C)

分数值	发生事故可能造成的后果	分数值	发生事故可能造成的后果
100	大灾难，多人死亡或重大财产损失	7	严重，重伤或较小的财产损失
40	灾难，数人死亡或很大财产损失	3	重大，致残或很小的财产损失
15	非常严重，一人死亡或一定的财产损失	1	引人注目，不利于基本的安全卫生要求

### 4) 危险等级划分标准

根据经验，危险性分值在 20 分以下为低危险性，这样的危险比日常生活中骑自行车去上班还要安全些；如果危险性分值在 70—160 之间，有显著的危险性，需要采取措施整改；如果危险性分值在 160—320 之间，有高度危险性，必须立即整改；如果危险性分值大于 320，极度危险，应立即停止作业，彻底整改。按危险性分值划分危险性等级的标准，具体情况详见下表。

表 F2.3-4 危险性等级划分标准

D 值	危险程度	D 值	危险程度
>320	极其危险，不能继续作业	20-70	一般危险，需要注意
160-320	高度危险，需立即整改	<20	稍有危险，可以接受
70-160	显著危险，需要整改		

## F2.4 安全检查表法

安全检查表法是辨识危险源的基本方法，其特点是简便易行。根据法规、标准制定检查表，并对类比装置进行现场（或设计文件）的检查，可预测建设项目在运行期间可能存在的缺陷、疏漏、隐患，并原则性的提出装置在运行期间（或工程设计、建设）应注意的问题。

安全检查表编制依据：

- 1) 国家、行业有关标准、法规和规定
- 2) 同类企业有关安全管理经验
- 3) 以往事故案例
- 4) 企业提供的有关资料

在上述依据的基础上，编写出项目有关场地条件、总体布局等设计的安全检查表。

## 附录三 定性、定量分析危险、有害程度的过程

危险是指可能造成人员伤亡、职业病、财产损失、作业环境破坏的根源或状态。危害是指特定危险事件发生的可能性与后果的结合。危害因素是指能对人造成伤亡或对物造成突发性损坏的因素，强调突发性和瞬间作用。从其产生的各类及形式看，主要有火灾、爆炸等。

有害因素是指能影响人的身体健康，导致疾病，或对物造成慢性损坏的因素，强调在一定范围内的积累作用。主要有毒物、噪声与振动、辐射、高温等。

能量，有害物质的存在是危险，有害因素的产生根源，系统具有的能量越大，存在的有害物质的数量越多，系统的潜在危险性和危害性也越大。能量，有害物质的失控是危险，有害因素产生的条件，失控主要体现在设备故障，人为失误，管理缺陷，环境因素四个方面。

通过对改建加油站有关资料的分析，确定该站的主要危险，有害因素的种类，分布及可能产生的方式和途径。

### F3.1 危险化学品重大危险源辨识

#### F3.1.1 危险化学品重大危险源辨识依据

危险化学品重大危险源是指长期地或者临时地生产、储存、使用和经营危险物品，且危险物品的数量等于或超过临界量的单元。主要依据《危险化学品重大危险源辨识》（GB18218-2018）进行辨识。

#### F3.1.2 危险化学品重大危险源辨识简介

《危险化学品重大危险源辨识》（GB18218-2018）指出：单元内存在危险化学品的数量等于或超过规定的临界量，既定为重大危险源。

##### 1、辨识依据：

危险化学品重大危险源的辨识依据是危险化学品的危险特性及其数



量，具体见《危险化学品重大危险源辨识》（GB18218-2018）中的表 1 和表 2。

危险化学品临界量的确定方法如下：

- a) 在表 1 范围内的危险化学品，其临界量应按表 1 确定；
- b) 未在表 1 范围内的危险化学品，依据其危险性，按表 2 确定临界量，若一种危险化学品具有多种危险性，按其中较低的临界量确定。

## 2、辨识指标：

生产单元、储存单元内存在危险化学品的数量等于或超过表 1、表 2 规定的临界量，即被定为重大危险源。单元内存在的危险化学品数量根据危险化学品种类的多少区分为以下两种情况：

- a) 生产单元、储存单元内存在的危险化学品为单一品种，该危险化学品的数量即为单元内危险化学品的总量，若等于或超过相应的临界量，则定为重大危险源。

- 2) 生产单元、储存单元内存在的危险化学品为多品种时，则按照下式计算，若满足下式，则定为重大危险源。

$$S=q_1/Q_1+q_2/Q_2+\cdots+q_n/Q_n \geq 1$$

S——辨识指标。

式中  $q_1, q_2, \dots, q_n$ ——每种危险化学品的实际存在量，单位为吨（t）。

$Q_1, Q_2, \dots, Q_n$ ——与每种危险化学品相对应的临界量，单位为吨（t）。

危险化学品储罐以及其他容器、设备或仓储区的危险化学品实际存在量按设计最大量确定。

对于危险化学品混合物，如果混合物与其纯物质属性相同危险类别，则视混合物为纯物质，按混合物整体进行计算。如果混合物与其纯物质不属于相同危险类别，则应按新危险类别考虑其临界量。

### F3.1.3 危险化学品重大危险源辨识术语

#### 1、危险化学品

具有毒害、腐蚀、爆炸、燃烧、助燃等性质，对人体、设施、环境具有危害的剧毒化学品和其他化学品。

## 2、单元

涉及危险化学品的生产、储存装置、设施或场所，分为生产单元和储存单元。

## 3、生产单元

危险化学品的生产、加工及使用的装置及设施，当装置及设施之间有切断阀时，以切断阀作为分隔界限划分独立单元。

## 4、储存单元

用以储存危险化学品的储罐或仓库组成的相对独立的区域，储罐区以罐区防火堤为界限划分独立单元，仓库以独立库房（独立建筑物）为界限划分独立单元。

## 5、临界量

指某种或某类危险化学品构成重大危险源所规定的最小数量。

## 6、危险化学品重大危险源

危险化学品重大危险源是指长期地或者临时地生产、储存、使用和经营危险物品，且危险物品的数量等于或超过临界量的单元。

### F3.1.4 危险化学品重大危险源辨识过程

#### 1、危险化学品重大危险源辨识单元划分：

分析：按照《危险化学品重大危险源辨识》GB18218-2018 的划分方法，改建加油站危险化学品重大危险源辨识单元划分为：

表 3.1-1 危险化学品重大危险源辨识单元划分表

重大危险源辨识单元	单元类别
成品油罐区	储存单元
加油区（管线）	生产单元

(1)储罐区：汽油、柴油列入重大危险源辨识范围，设置 1 台 15m<sup>3</sup>98#

汽油罐，2台 15m<sup>3</sup>95#汽油罐，1台 15m<sup>3</sup>92#汽油罐，2台 25m<sup>3</sup>92#汽油罐，汽油储量为 110m<sup>3</sup>，汽油按密度 0.75t/m<sup>3</sup>计，改建加油站汽油储罐的总储量折算为 82.5t；设置 2台 25m<sup>3</sup>0#柴油罐，柴油储量为 50m<sup>3</sup>，柴油按密度 0.85t/m<sup>3</sup>计，改建加油站柴油储罐的总储量折算为 42.5t。

(2) 加油区：汽油属于重大危险源辨识范围，该站设 6 台加油机，加油机作为加油站经营工具，为管道输送，管道中存在量很少。

小结：经计算改建加油站  $q_1/Q_1+q_2/Q_2+\dots+q_n/Q_n < 1$ ，因此改建加油站生产单元和储存单元均未构成危险化学品重大危险源，但火灾、爆炸仍是该站的主要危险，且汽油为重点监管的危险化学品，应重点监控。

表 3.1-2 危险化学品重大危险源辨识表

辨识单元	单元类型	物质名称	危险性分类及符号	最大存在量 q (吨, t)	临界量 Q (吨, t)	$S = q_1/Q_1 + q_2/Q_2 + \dots + q_n/Q_n$
成品油罐区	储存单元	汽油	易燃液体	82.5	200	0.4125
		柴油	可燃液体	38.25	5000	0.0085
加油区(管线)	生产单元	汽油	易燃液体	少量	200	忽略
		柴油	可燃液体	少量	5000	忽略
$S = S_1 + S_2 = 0.421 < 1$						

## F3.2 特殊化学品及重点监管的危险化学品辨识

### F3.2.1 特殊化学品辨识

1、根据《危险化学品目录（2015版）》（应急管理部等 10 部门公告（2022 年第 8 号）、《应急管理部办公厅关于修改〈危险化学品目录（2015 版）实施指南（试行）〉涉及柴油部分内容的通知》 应急厅函[2022]300 号辨识，改建加油站涉及的汽油、柴油为危险化学品

2、根据《易制毒化学品管理条例》（国务院令第 703 号，2018 年修订）、《国务院办公厅关于同意将  $\alpha$ -苯乙酰乙酸甲酯等 6 种物质列入

易制毒化学品品种目录的函》（国办函〔2021〕58号），改建加油站未涉及易制毒化学品。

3、根据《各类监控化学品名录》（国家工业和信息化部2020年第52号），改建加油站未涉及监控化学品。

4、根据《危险化学品目录（2015版）》（应急管理部等10部门公告〔2022〕第8号）辨识，改建加油站未涉及剧毒化学品。

5、根据公安部编制的《易制爆危险化学品名录》（2017年版）辨识，改建加油站未涉及易制爆化学品。

6、根据《高毒物品目录》（卫法监发〔2003〕142号），改建加油站未涉及高毒危险化学品。

7、根据《特别管控危险化学品目录（第一版）》（应急管理部、工业和信息化部、公安部、交通运输部〔2020〕第1号），改建加油站涉及的汽油属于特别管控危险化学品。

### F3.2.2 重点监管的危险化学品辨识

根据《国家安全监管总局关于公布首批重点监管的危险化学品名录的通知》（原安监总管三〔2011〕95号）和《国家安全监管总局关于公布第二批重点监管危险化学品名录的通知》（原安监总管三〔2013〕12号）进行辨识，改建加油站的汽油被列入首批重点监管的危险化学品名录，地方各级监管部门应当将生产、储存、使用、经营重点监管的危险化学品企业，优先纳入年度执法检查计划，实施重点监管。该站应根据《首批重点监管的危险化学品安全措施和应急处理原则》对汽油采取相应的安全措施：

表 F3.2-1 安全措施和应急处理表

	序号	安全措施
一般	1	操作人员必须经过专门培训，严格遵守操作规程，熟练掌握操作技能，具备应急处置知识。



要求	2	密闭操作，防止泄漏，工作场所全面通风。远离火种、热源，工作场所严禁吸烟。配备易燃气体泄漏监测报警仪，使用防爆型通风系统和设备，配备两套以上重型防护服。操作人员穿防静电工作服，戴耐油橡胶手套。
	3	储罐等容器和设备应设置液位计、温度计，并应装有带液位、温度远传记录和报警功能的安全装置
	4	避免与氧化剂接触。
	5	生产、储存区域应设置安全警示标志。灌装时应控制流速，且有接地装置，防止静电积聚。搬运时要轻装轻卸，防止包装及容器损坏。配备相应品种和数量的消防器材及泄漏应急处理设备。
操作安全	1	油罐及贮存桶装汽油附近要严禁烟火。禁止将汽油与其他易燃物放在一起。
	2	往油罐或油罐汽车装油时，输油管要插入油面以下或接近罐的底部，以减少油料的冲击和与空气的摩擦。沾油料的布、油棉纱头、油手套等不要放在油库、车库内，以免自燃。不要用铁器工具敲击汽油桶，特别是空汽油桶更危险。因为桶内充满汽油与空气的混合气，而且经常处于爆炸极限之内，一遇明火，就能引起爆炸。
	3	当进行灌装汽油、加油时，邻近的汽车、拖拉机的排气管要戴上防火帽后才能发动，存汽油地点附近严禁检修车辆。
	4	汽油油罐和贮存汽油区的上空，不应有电线通过。油罐、库房与电线的距离要为电杆长度的 1.5 倍以上。
	5	注意储存场所及操作场所的通风，使油蒸气容易逸散。
	6	在生产、使用、贮存场所设置可燃气体监测报警仪，使用防爆型的通风系统和设备，配备两套以上重型防护服。穿防静电工作服，必要时戴防护手套，接触高浓度时应戴化学安全防护眼镜，佩带供气式呼吸器。进入罐或其他高浓度区作业，须有人监护。
	7	天然气系统运行时，不准敲击，不准带压修理和紧固，不得超压，严禁负压。
储存安全	1	储存于阴凉、通风的库房。远离火种、热源。储存场所温度不宜超过 30℃。炎热季节应采取喷淋、通风等降温措施。
	2	应与氧化剂分开存放，切忌混储。用储罐、铁桶等容器盛装，不要用塑料桶来存放汽油。盛装时，切不可充满，要留出必要的安全空间。
	3	采用防爆型照明、通风设施。禁止使用易产生火花的机械设备和工具。储存区应有泄漏应急处理设备和合适的收容材料。罐储要有防火防爆技术措施。对于 1000m <sup>3</sup> 及以上的储罐顶部应有泡沫灭火设施等。
	4	注意防雷、防静电，应按规定设置防雷设施，工艺管网、设备、自动控制仪一表系统应按标准安装防雷、防静电接地设施，并定期进行检查和检测。



运输安全	1	运输车辆应有危险货物运输标志、安装具有行驶记录功能的卫星定位装置。未经公安机关批准，运输车辆不得进入危险化学品运输车辆限制通行的区域。
	2	汽油装于专用的槽车(船)内运输，槽车(船)应定期清理；用其他包装容器运输时，容器须用盖密封。运送汽油的油罐汽车，必须有导静电拖线。对有每分钟 0.5m <sup>3</sup> 以上的快速装卸油设备的油罐汽车，在装卸油时，除了保证铁链接地外，更要将车上油罐的接地线插入地下并不得浅于 100mm。运输时运输车辆应配备相应品种和数量的消防器材。装运该物品的车辆排气管必须配备阻火装置，禁止使用易产生火花的机械设备和工具装卸。汽车槽罐内可设孔隔板以减少震荡产生静电。
	3	严禁与氧化剂等混装混运。夏季最好早晚运输，运输途中应防曝晒、防雨淋、防高温。中途停留时应远离火种、热源、高温区及人口密集地段。
	4	输送汽油的管道不应靠近热源敷设；管道采用地上敷设时，应在人员活动较多和易遭车辆、外来物撞击的地段，采取保护措施并设置明显的警示标志；汽油管道架空敷设时，管道应敷设在非燃烧体的支架或栈桥上。在已敷设的汽油管道下面，不得修建与汽油管道无关的建筑物和堆放易燃物品；汽油管道外壁颜色、标志应执行《工业管道的基本识别色、识别符号和安全标识》（GB 7231）的规定。

### F3.3 站内爆炸危险区域的等级范围划分

根据《爆炸危险环境电力装置设计规范》GB50058-2014 和《汽车加油加气加氢站技术标准》（GB50156-2021）的规定，划分站内爆炸危险区域的等级范围。

1、埋地卧式汽油储罐爆炸危险区域划分，应符合下列规定：

1) 罐内部油品表面以上的空间应划分为 0 区。

2) 人孔（阀）井内部空间、以通气管管口为中心，半径为 0.75m 的球形空间和以密闭卸油口为中心，半径为 0.5m 的球形空间，应划分为 1 区。

3) 距人孔（阀）井外边缘 1.5m 以内，自地面算起 1m 高的圆柱形空间、以通气管管口为中心，半径为 2m 的球形空间和以密闭卸油口为中心，半径为 1.5m 的球形并延至地面的空间，应划分为 2 区。

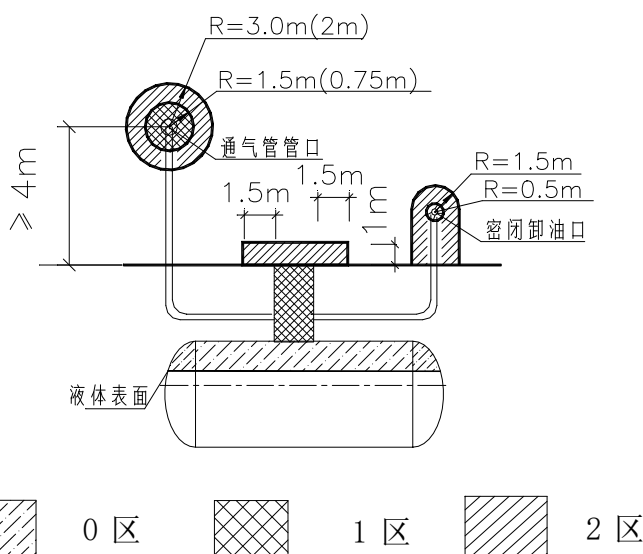
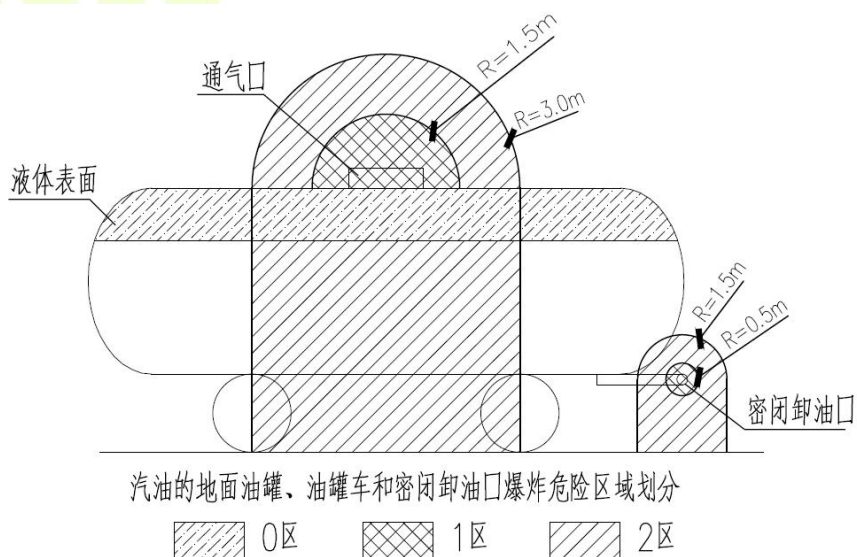


图3.3-1 埋地卧式汽油储罐爆炸危险区域划分

注：采用卸油油气回收系统的汽油罐通气管管口爆炸危险区域用括号内数字。

2、汽油的地面油罐、油罐车和密闭卸油口的爆炸危险区域划分，应符合下列规定：



汽油的地面油罐、油罐车和密闭卸油口爆炸危险区域划分

- 1) 地面油罐和油罐车内部的油品表面以上空间应划分为0区。
- 2) 以通气口为中心，半径为1.5m的球形空间和以密闭卸油口为中心，半径为0.5m的球形空间，应划分为1区。
- 3) 以通气口为中心，半径为3m的球形并延至地面的空间和以密闭

卸油口为中心，半径为 1.5m 的球形并延至地面的空间，应划分为 2 区。

3、汽油加油机爆炸危险区域划分，应符合下列规定：

1) 加油机壳体内部空间应划分为1区。

2) 以加油机中心线为中心线，以半径为3m 的地面区域为底面和以加油机顶部以上0.15 m 半径为1.5 m 的平面为顶面的圆台形空间，应划分为2区。

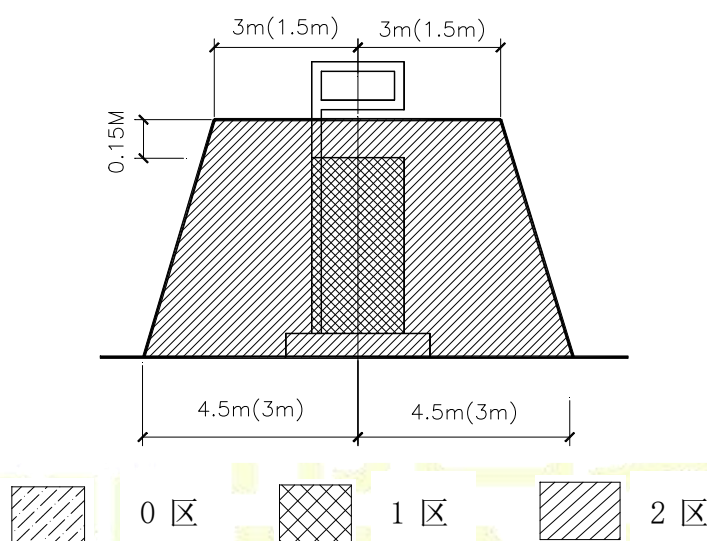


图3.3-2 汽油加油机爆炸危险区域划分

注：采用加油油气回收系统的加油机爆炸危险区域用括号内数字。

从上述看来，油罐内部的油品表面以上空间和罐内部油品表面以上的空间火灾、爆炸的危险性最大，是连续出现或长期出现爆炸性气体混合物的环境，应密切重视。汽油设施的爆炸危险区域内地坪以下的沟和坑；加油机壳体内部空间；油罐卸油以通气口为中心，半径为 1.5m 的球形空间和以闭密卸油口为中心，半径为 0.5m 的球形空间以及埋地卧式汽油储罐人孔井内部空间、以通气管管口为中心，半径为 1.5m 的球形空间和以闭密卸油口为中心，半径为 0.5m 的球形空间火灾、爆炸的危险性不可忽视，是正常运行时可能出现爆炸性气体混合物的环境，也应重视。

### F3.4 主要危险因素分析

加油站经营的油品主要为汽油、柴油。

1、汽油一般为无色或淡黄色液体，密度在  $0.70\sim 0.79\text{g/cm}^3$  之间，有特殊的汽油芳香气味，车用汽油按现行标准有 3 个品种 11 个牌号，其闪点为  $-18\sim 23^\circ\text{C}$ ，爆炸极限为  $1.4\sim 7.6\%$ ，为易燃液体。

2、柴油一般指  $200\sim 400^\circ\text{C}$  的石油馏分，有良好的挥发性、燃烧性、安定性，分轻柴油和重柴油。轻柴油密度为  $0.8\sim 0.9\text{g/cm}^3$ ，轻柴油有 7 个牌号。

表 3.4-1 车用油品的火灾危险性分类表

类别	油品	闪点( $^\circ\text{C}$ )
甲	汽油	$-18\sim 23$
丙	柴油	不区分闪点

从表中可以看出汽油的危险性比柴油大。

汽油的危险特性：油蒸汽与空气形成爆炸性混合物；与氧化剂会发生强烈反应；遇明火高热会引起燃烧爆炸。

#### F3.4.1 火灾分析

车用汽油、柴油在常温下蒸发速度较快。由于加油站在收、付、存油作业中不可能完全密闭，汽、柴油蒸汽，若大量积聚漂移在空气中，只要有足够的点火能量，汽、柴油蒸汽与空气的混合气体遇火或受热就容易燃烧着火。汽油的燃烧速度最大可达  $5\text{m/s}$ ，一旦发生燃烧很难控制，容易造成严重后果。天然气的主要成分甲烷属一级可燃气体，甲类火灾危险性，爆炸极限为  $5\%\sim 15\%$ ，最小点火能量仅为  $0.28\text{mJ}$ ，燃烧速度快，燃烧热值高(平均热值为  $33440\text{kJ/m}^3$ )，对空气的比重为  $0.55$ ，扩散系数为  $0.196$ ，极易燃烧、爆炸，并且扩散能力强，火势蔓延迅速，一旦发生火灾难以施救。

### F3.4.2 爆炸分析

车用汽油柴油的蒸汽中存在一定量的氢分子，含氢分子的油蒸汽与空气组成的混合气体达到一定比例时碰到很小的能量就有可能发生爆炸，爆炸极限与爆炸温度极限见下表：

表 3.4-2 车用汽油、柴油、LNG 爆炸极限及爆炸温度极限表

油品名称	爆炸极限%（体积）		爆炸温度极限（℃）	
	下限	上限	下限	上限
车用汽油	1.4	7.6	-18	23
柴油	1.3	6.0	/	/

从中可以看出，车用汽油的爆炸温度极限较宽，其油蒸汽处于饱和状态，它与空气的混合气体遇火源只会燃烧，不会爆炸，但大多数情况下有空气的对流而使油蒸汽处于非饱和状态，当油蒸汽的浓度达到一定比例时有可能发生爆炸。易燃易爆品一旦发生燃烧，特别是汽油燃烧速度快易造成供氧不足，容易转换成爆炸。而爆炸后又转换成更大范围的燃烧，油品一旦形成大面积燃烧很容易形成燃烧与爆炸相互转换的事故。

### F3.4.3 静电分析

静电的积聚放电是引起火灾事故的原因之一。油品的电阻率很高，一般在  $10^9-10^{12} \Omega \cdot M$  之间，电阻率越高导电率越小，积累电荷的能力越强。因此油品在泵送、罐装、运输等作业过程中，流动摩擦、喷射、冲击、过滤等都会产生大量静电，并且油品静电的产生速度远大于流散速度。静电积聚的危害主要是静电放电，一旦静电放电产生的电火花能量达到或超过油品蒸汽的最小点火能量时，就会引起燃烧或爆炸。由于汽油静电积聚能力强，而汽油最小点火能量低（汽油为 0.1-0.2MJ），因此要求加油站在油罐车或利用加油枪付油时，一定要有可靠的静电接地装置，及时消除静电。

汽车油罐车冒险采用严禁使用的敞口式卸油方式，且卸油场地没有设静电接地装置，也易诱发爆炸事故。



另外作业人员要穿防静电工作服，以消除人体静电，人体静电来源于衣服间的摩擦、化纤衣物，纯毛制品尤为显着。例如化纤衣从毛衣外脱下时人体可带 10kV 以上电压，穿胶鞋脱工作服时可带千伏以上电压，在易燃易爆场所人体的静电不可忽视，如不经意的打闹、不经意的走动，都如同边走边划火柴一样危险。所以加油站的员工工作服必须是防静电的面料或全棉面料，不允许穿化纤服装上岗操作，更不允许在加油作业现场穿、脱、拍化纤服装，以免发生静电放电事故。

#### **F3.4.4 易扩散易流淌**

车用汽油、柴油是流体，具有流动扩散的特性，当储油设备发生渗漏、泄漏时会顺着地势迅速流淌扩散使火灾范围扩大。

#### **F3.4.5 易受热膨胀**

不论是车用汽油或柴油，受热后随着温度升高、气体膨胀同时也使蒸汽压力增高，当温度降低时，容器内油品体积减少。造成容器内负压，引起容器吸瘪，这种热胀冷缩的现象会损坏储油容器，发生漏油现象。因此在加油站贮油罐一定要设通气管道，及时调整罐内压力，防止发生事故。

#### **F3.4.6 雷电分析**

雷电是雷云之间或雷云对地面放电的一种自然现象，水蒸汽形成的积云，云中水滴受强烈气流的摩擦产生电荷，由静电感应带电云层在大地表面感应出异性电荷，当电场强度达到一定值时即发生放电破坏建筑物、电气设备、油罐，造成人、畜伤亡，加油站必须采用有效措施进行防护。

#### **F3.4.7 电气事故**

加油站电气设备的设置应根据不同场所选用不同的电气，爆炸危险

区采用防爆电气，罩棚下照明其高度大于 4.5m 时可选防护型灯具，站房内可选一般型电气，一旦选型不当，就会留下巨大隐患，甚至发生事故。另外随意装接临时线违章使用电炉，以及带电设备在运行和检修期间如有不慎均有可能造成触电伤害事故。

### F3.4.8 明火事故

明火，包括检修动火，生活用火，违章吸烟，车辆尾气管排火等：

- 1、进出加油站人员如果安全防范意识不强，站内吸烟易引起火灾事故。
- 2、雷击和电火花；
- 3、检修、操作用工具产生的摩擦、撞击火花；
- 4、静电，包括液体流动产生的静电和人体静电；
- 5、散杂电流，如在防爆区域使用手机等。

### F3.4.9 车辆伤害

运输车辆进出站特别是超高超重超长的运输车可能发生的碰撞、伤人、伤物事故。运输车辆站内修理、铁器敲打溅出火星，可能引起火灾事故，摩托车、拖拉机加完油没有推出站外立即启动可能引起火灾事故。

### F3.4.10 高空坠落

加油站的屋顶、罩棚在施工、维修、更换照明灯等操作时如有不慎有可能发生高空坠落和高空落物的伤害。

### F3.4.11 泄漏

- 1) 油储罐因长期使用，罐体腐蚀而产生穿孔、破裂，从而大量泄漏；
- 2) 管道因长期使用，管壁腐蚀而产生穿孔、破裂；
- 3) 管道焊接处焊接质量差发生裂缝而产生泄漏；
- 4) 管道、加油机连接处连接不好发生泄漏；

- 5) 加油机机密封损坏而发生泄漏;
- 6) 加油机加油管线或卸油管线连接不牢或损坏而发生泄漏;
- 7) 卸油作业时, 从通气管中呼出大量油气;
- 8) 加油过程中的油气挥发。

#### F3.4.12 管线拆除风险分析

管线在拆除时未对管线注满水, 对管线进行清理, 未对油气浓度进行检测, 挥发的可燃气体形成爆炸性混合气体, 遇静电、明火可能引起火灾爆炸事故。

#### F3.4.13 中毒和窒息

汽油是一种有机溶剂, 人体经呼吸道长期吸入一定浓度的汽油后, 可引起慢性中毒。汽油急性中毒对中枢神经系统有麻醉作用, 出现意识丧失, 反射性呼吸停止; 中毒性脑病、化学性肺炎等; 慢性中毒则出现神经衰弱、植物神经功能紊乱等。溅入眼内可致角膜损害, 甚至失明。皮肤接触致接触性皮炎或灼伤。吞咽引起急性胃肠炎, 重者出现类似急性吸入中毒症状, 并可引起肝、肾损害。

皮肤接触柴油可引起接触性皮炎, 油性痤疮, 吸入可引起性肺炎。能经胎盘进入胎儿血中。柴油废气可引起眼、鼻刺激症状, 头晕及头痛。

(1) 加油站经营储存的油品物质如在非正常经营、储存情况过程中大量可燃气体泄漏, 形成局部高浓度环境, 应急处理人员未带防护面具进入现场, 可能造成应急人员中毒。

(2) 人员进入储罐内进行清洗和维护作业, 如果未进行有效的置换或通风, 不按照操作规程作业, 可能造成人员中毒和窒息。

#### F3.4.13 坍塌

若站房地基不牢或设计选材不合理, 可能发生坍塌事故。若罩棚因老旧或本身设计不合格, 或存在缺陷, 造成其风荷载等能力不够, 可能

发生坍塌事故。

### F3.5 有害因素分析

#### F3.5.1 毒害分析

车用汽油柴油都具有毒性。一般属于低毒，属于刺激型、麻醉型，在特殊的情况下具有较高的毒性。为了改善汽油的品质。常常加入添加剂如车用汽油中的四乙基铅。高纯汽油中的清洁剂等。柴油和重质油产生的硫化氢气体都会造成对人体的毒害。侵入途径可通过呼吸、食入、皮肤接触对人体造成伤害。急性吸入后，好像有毛发沉在舌头上的感觉，大部分可由呼吸道排出。小部分在肝脏中被氧化，与葡萄糖醛酸结合可经肾脏排出，毒害作用表现在中枢神经系统机能紊乱，条件发射改变，严重时可能造成呼吸中枢麻痹。

误食后可经肝脏处理大部分，对脂肪代谢有特殊影响，引起血脂波动，胆固醇和磷脂改变。

皮肤接触，可经毛细血管进入血液循环系统散布全身。

在加油过程中，人体防护不可能做到全封闭，不可能避免会接触到油品，若长期吸入油蒸汽，将使人体引起急、慢性中毒及职业病。

#### F3.5.2 腐蚀性分析

车用柴油的腐蚀性来源于油品生产过程中合成和石油裂解过程中含硫量等项杂质的含量大小，对金属会产生一定的腐蚀能力。

### F3.6 预先危险性分析评价（PHA）

利用预先危险性分析评价方法对系统普遍存在的危险、有害因素进行分析评价，预先危险性评价范围涵盖本建设项目的全部生产过程。预先危险性评价分析表见下表。

表 F3.6-1 预先危险性分析表

一	
潜在事故	火灾、爆炸
作业场所	油罐区卸油、贮油；加油区加油；
危险因素	易燃、易爆物质、容器、管道、设备损坏等
触发事件	<p>1、在贮油、经营过程中存在燃爆物质的运送，在一定条件下，这些物质与空气混合可达到爆炸范围，形成爆炸性的混合气体，遇点火源如：电气火花、雷击、静电、违章动火、用火等可引发火灾、爆炸事故；</p> <p>2、使用的输送易燃液体的管道装置要求密封，如管道材料选用不当，管道受摩擦磨损强度下降，安全附件不全或不可靠，操作控制不好造成管道、阀门的失效，发生火灾爆炸；</p> <p>3、使用的输送易燃液体的管道装置中由于静电接地不良导致静电火花，引发火灾。</p> <p>4、贮罐物质贮存不当，贮油溢出或罐底无油空吸，引发事故；</p> <p>5、辅助装置中使用电气设备、设施，包括电气设备、电线，这些可能因负荷过载、绝缘老化等引起电气火灾；</p> <p>6、突然的停电导致易燃液体的喷出或溢出，或者管道中可能发生空气的倒灌，使燃爆物质混合，遇到火花导致火灾爆炸；</p> <p>7、撞击或人为损坏造成贮罐孔口接头处破坏、法兰、管道泄漏，发生意外事故。</p> <p>8、由自然灾害造成设备爆裂，引发火灾；</p> <p>9、容器、设备制造质量缺陷；未按有关规定及操作规程操作；未按有关规定及操作规程进行现场检修动火、用火，引发火灾。</p>
发生条件	<p>1、易燃爆物聚集，达到爆炸临界极限；</p> <p>2、存在点火源和燃烧物质。</p>
原因事件	<p>1. 明火</p> <p>①火星飞溅；②违章动火、用火；③外来人员带入火种；</p> <p>④物质过热引发；⑤点火吸烟；⑥他处火灾蔓延；⑦其它火源。</p> <p>2. 火花</p> <p>① 金属撞击（带钉皮鞋、工具碰撞等）；②电气火花；③线路老化，引燃绝</p>



	<p>缘层；</p> <p>④短路电弧；⑤静电；⑥雷击；⑦机动车辆排烟；⑧打磨产生火花等。</p> <p>3. 其他意外情况</p>
事故后果	系统损坏或降低系统性能，严重时可能导致人员伤亡。
危险等级	III
防范措施	<p>1、控制与消除火源</p> <p>①加强管理，严格执行动火证制度，加强防范措施；</p> <p>②易燃易爆场所一律使用防爆性电气设备；</p> <p>③按标准装置避雷设施，并定期检查；</p> <p>④严格执行防静电措施。</p> <p>⑤通过通风可以有效防止易燃易爆气体聚集，净风天气注意保持间隔作业。</p> <p>2、严格控制设备及其安装质量</p> <p>①严格要求并控制贮油罐设备、管道、泵、阀的材质和制作、安装质量，设置防爆装置；设备、管线制造和安装单位必须由有资质的单位承担；</p> <p>②工程监理部门切实管理；</p> <p>③加油机、管道及其仪表要定期检验、检测；</p> <p>④对设备、管线、泵、阀、报警器监测仪表定期检、保、修；</p> <p>⑤设备及电气按规范和标准安装，静电接地系统严格检验使其在安全工作范围，设备和电气设施定期检修，保证完好状态。</p> <p>3、加强管理、严格经营</p> <p>①定时、经常检查贮罐、管道、加油机、管道之间的法兰接头、阀门以及其他管道部件的气密性和完好程度，发现问题立即修复，检修时注意做好静电防护；</p> <p>②作业场所设置醒目的安全警示标志；</p> <p>③注意监控并及时制止外来人员违章行为，如吸烟、点打火机；在加油区打手机，杜绝外来火源进入加油站危险区；</p> <p>④检修时严守作业规程，做好隔离、清洗置换、通风，动火等作业必须在严格监护下进行；</p> <p>⑤加强员工培训、教育、考核工作，经常性检查有否违章、违纪现象；</p>

	⑥安全设施（包括消防设施、报警装置、油罐阻火器、防雷接地等）保持齐全完好。
二	
潜在事故	触电
作业场所	发、配电间、变压器
危险因素	漏电、绝缘损坏、安全距离不够、雷击
触发事件	<ol style="list-style-type: none"> <li>1、电气设备、临时电源漏电；</li> <li>2、安全距离不够（室内线路、变配电设备、用电设备及检修的安全距离）；</li> <li>3、绝缘损坏、老化；</li> <li>4、保护接地、接零不当；</li> <li>5、手持电动工具类别选择不当，疏于管理；</li> <li>6、防护用品和工具缺少或质量缺陷、使用不当；</li> <li>7、雷击。</li> </ol>
发生条件	<ol style="list-style-type: none"> <li>1、人体接触带电体；</li> <li>2、安全距离不够，引起电击穿；</li> <li>3、通过人体的电流时间超过 50mA/s；</li> <li>4、设备外壳带电。</li> </ol>
原因事件	<ol style="list-style-type: none"> <li>1、手及人体其它部位、随身金属物品触及带电体，或因空气潮湿，安全距离不够，造成电击穿；</li> <li>2、电气设备漏电、绝缘损坏，如油泵电机保护措施失效，外壳漏电等；</li> <li>3、电气设备金属外壳接地不良；</li> <li>4、违章作业；</li> <li>5、雷电（直接雷、感应雷、雷电侵入波）。</li> </ol>
事故后果	人员伤亡、引发二次事故或降低系统性能
危险等级	II
防范措施	<ol style="list-style-type: none"> <li>1、电气绝缘等级要与使用电压、环境、运行条件相符，并定期检查、检测、维护、维修，保持完好状态；</li> <li>2、采用遮拦、护罩等防护措施，防止人体接触带电体；</li> </ol>

	<p>3、室内线路、加油机电线路按照规范埋地，达到规范安全要求；</p> <p>4、严格按标准要求对电气设备做好保护接地、重复接地或保护接零；</p> <p>5、施工、维修电焊作业时注意电焊机绝缘完好、接线不裸露，电焊机定期检测保证漏电在允许范围，注意夏季防触电，有监护和应急措施；</p> <p>6、建立、健全并严格执行电气安全规章制度和电气操作规程；按制度对电线加强管理、巡查、检修。</p> <p>7、坚持对员工的电气安全操作和急救方法的培训、教育；</p> <p>8、对防雷措施进行定期检查、检测，保持完好、可靠状态。</p>
三	
潜在事故	车辆伤害
作业场所	加油站内道路
危险因素	车辆撞人，车辆撞设备、管线。
触发事件	<p>1、车辆带故障行驶（如刹车不灵、鸣笛喇叭失效、刮雨器失效等）；</p> <p>2、车速过快；</p> <p>3、超载驾驶。</p>
发生条件	车辆撞击人体、设备、管线等。
原因事件	<p>1、进入油站的驾驶员工作精力不集中、行驶违章、酒后驾车、疲劳驾驶；</p> <p>2、驾驶员情绪不好或情绪激动时驾车；</p> <p>3、加油站作业人员引导车辆不力。</p>
事故后果	人员伤亡，撞坏管线等造成二次事故或降低系统性能。
危险等级	II
防范措施	<p>1、增设交通标志（特别是限速行驶标志）；</p> <p>2、保持进出加油站的道路畅通，保持路面状态良好；</p> <p>3、加强对进站加油车辆的引导，发现驾驶员违章立即提醒纠正；</p> <p>4、闲杂人员和闲杂车辆不允许进入加油站场内。</p>
四	
潜在事故	中毒窒息
作业场所	油罐区、加油区

危险因素	油品物料泄漏；贮罐设备内作业、抢修作业时接触窒息性场所。
触发事件	1、汽油、柴油物质的气体泄漏空间且有积聚； 2、设备内作业时汽油、柴油有害物料未彻底清洗干净，通风不良，与有害物质连通的管道未进行有效的隔绝等。
发生条件	1、油品物料超过容许浓度； 2、毒物摄入体内。
原因事件	1、油品物质局部浓度超标； 2、通风不良； 3、缺乏泄漏物料的危险、有害特性及其应急预防方法的知识； 4、作业人员不清楚泄漏物料的种类，应急不当； 5、未戴防护用品； 6、在作业场所进食、饮水等引起误服； 7、救护不当。
事故后果	人员健康受损
危险等级	II
防范措施	1、加强检查、检测油品物质有否跑、冒、滴、漏； 2、教育、培训职工掌握有关油品的特性； 3、制定安全技术规程及作业安全规程； 4、定期检修、维护保养，保持设备完好；检修油罐时，应与其他设备或管道隔断，彻底清洗干净，合格后方可作业；作业时，穿戴劳动防护用品，有人监护并有抢救后备措施； 5、要求职工严格遵守各种规章制度、操作规程、作业规程； 6、配备相应的防护器材、急救药品； 7、制定应急预案，抢救时勿忘正确使用防毒面具及其它防护用品。
五	
潜在事故	高空坠落
作业场所	检修站区或安装、更换照明灯具时超过地面 2m，工作面超过罩棚外缘 2m 的场所

危险因素	加油区罩篷维修物件坠落或人员摔落
触发事件	1、维修工具滑落 2、更换罩棚掉落
发生条件	维修工具、更换罩棚等
原因事件	1、注意力不集中或违章操作； 2、未设置安全护栏或安全护栏损坏； 3、检修时操作不当。
事故后果	站房、设备损坏或降低系统性能、严重时造成重大经济损失
危险等级	II
防范措施	3、作业现场设置安全警示标志和配置消防器材； 4、制定规章制度和安全操作规程，严格工艺纪律。

评价小结：通过预先危险性分析结果表明，改建加油站火灾爆炸的危险等级为III级，其他均属于II级范畴。

### F3.7 危险度评价

本评价单元为油罐区：

表 F3.7-1 危险度评价表

油罐区		取值
物质	汽油，属液态甲 <sub>B</sub> 类易燃液体	5
容量	实际油品折算总容量为 135m <sup>3</sup> （柴油折半）	10
温度、压力	常温、常压下贮存	0
操作	卸油作业有一定危险操作	2
综合得分		17

综上所述：改建加油站油罐区得分为 17 分，为 I 级，属高度危险。



## F3.8 作业条件危险性评价法 (LEC)

### F3.8.1 评价单元

根据改建加油站经营过程的分析，确定评价单元为：油罐区接卸油品作业、加油区加油作业、站房配电作业、维修作业等单元。

### F3.8.2 作业条件危险性评价法的计算结果

以油罐区接卸油品作业单元为例说明 LEC 法的取值及计算过程。各单元计算结果及等级划分见表 5.3-1。

#### 1、发生事故或危险事件的可能性

L：在接卸油品作业操作过程中，由于物质为易燃液体，遇到火源可能发生火灾、爆炸事故，但在安全设施完备、严格按规程作业时一般不会发生事故，故属“完全意外，极少可能”。

故其分值  $L=1$ ；

#### 2、暴露于危险环境的频繁

E：员工每周一次或偶然地暴露。

故取  $E=3$ ；

#### 3、发生事故或危险事件的可能结果

C：发生火灾、爆炸事故，结果非常严重，会造成一人这样死亡。

故取  $C=15$ ；

$D=L \times E \times C=1 \times 3 \times 15=45$ 。

结论：油罐区接卸油作业属“一般危险，需要注意”范围。

表 F3.8-1 各单元危险评价表

序号	评价单元	危险源及潜在危险	D=L×E×C				危险等级
			L	E	C	D	
1	加油作业	火灾、爆炸、车辆伤害	0.5	6	15	45	一般危险、需要注意
2	卸油作业	火灾、爆炸、中毒	1	3	15	45	一般危险、需要注意

3	维修作业	火灾爆炸、触电、中毒、 物体打击、机械伤害	3	1	15	45	一般危险、需要注意
4	配电作业	火灾、触电	1	6	7	42	一般危险、需要注意

由上表的评价结果可以看出，卸品作业、加油作业、配电间作业、维修作业均为“一般危险、需要注意”。

1、改建加油站的安全经营运行首先应重点加强对油罐区、加油区的汽、柴油危险物质的严格控制，注重日常安全管理；

2、其次要建立健全完善的安全生产责任制、安全管理制度、安全操作规程、技术操作规程并确保其贯彻落实；

3、要认真抓好加油站操作及管理人員的安全知识和操作技能的培训，确保人员具有与加油站所需知识水平相适应的技术素质和安全素质，保证加油站安全作业。

### F3.9 事故案例分析

#### 1、加油站火灾事故

某加油站的加油员给车油箱加满后，车主为凑足 100 元的油款，要求将剩余的 92 号汽油用加油枪直接注入容量 25kg 的塑料桶内，塑料桶就在吉普车旁边。当油品注到塑料桶 2/3 时，由于产生静电，“砰”的一声，燃起大火，大火将塑料桶烧毁，满地的火源，又把吉普车燃着，此时一位加油员拨打 110 报警。同时，另一位加油员开始操纵 35 kg 干粉灭火器灭火，但由于对灭火器性能掌握不熟练，未能灭火。当吉普车被全部烧着后又把 5m 高的雨篷引燃，39.6m<sup>2</sup> 铝塑封檐板，5.6m<sup>2</sup> 的雨棚镀锌钢柱板、两台电脑加油机、雨篷内射灯和部分线路、12m<sup>2</sup> 铝合金开票收款厅、1 台 35kg 干粉灭火机全部烧毁，直接经济损失达 2309 万元。

因为目前使用比较广泛的塑料桶大多是用聚苯乙烯、聚氯乙烯和聚乙烯制成的，这些材料的电阻率大，绝缘性能好，在与汽油强烈摩擦后

极易产生和积聚静电荷，因此，决不能用塑料桶装汽油。

事后认定的原因是：

1) 违反安全管理制度，用加油枪直接向塑料桶容器内灌装汽油，静电引起爆燃。

2) 岗位职工不会使用干粉灭火器，延误了扑灭初起火灾的最佳时间。

3) 安全管理不严，管理不到位，职工安全意识淡薄，安全生产责任制和安全操作规程不落实。

事故防范措施：

1) 严禁给塑料桶内加注汽油。

2) 加强加油站员工对消防器材的使用培训，确保熟练使用消防器材。

## 2、加油站爆炸事故

### 1) 事故经过

2008年9月8日15:40左右，山东济南分公司第63#加油站在安装加油机和潜油泵过程中，由于油罐人孔盖不符合安装潜油泵的条件，对油罐人孔盖进行改造，承包商天津华北有色建设工程公司山东分公司的施工人员，擅自用自带泵将2号埋地罐中的注水抽空，并在无人监控的情况下，在操作井边沿用气割对油罐法兰盘、管线短管开坡口。切割过程中，引燃油罐内残余油气发生闪爆，现场1人当即受伤，送医院抢救无效，于9月9日凌晨死亡。

### 2) 事故原因分析

这是一起典型的施工组织混乱、施工安全监管不严、安全制度落实不到位造成的安全事故。

#### ①事故发生的直接原因

施工单位施工人员严重违反施工安全规定，安装潜油泵过程中将油罐注水抽出，造成油罐及操作井口油气积聚。在当天无动火作业计划、

没有办理动火作业票的情况下，施工人员擅自变更作业地点，在靠近油罐口的区域内进行动火作业，造成闪爆。

### ②事故发生的间接原因

对施工单位资质审查不严，导致不具备安全施工资质的单位进站施工，为事故的发生埋下了隐患；没有制定施工安全措施，对施工现场的监督检查流于形式，对安全防护、作业票开具、施工人员持证上岗等方面监管不严；施工现场监管严重失职，现场监管责任人（站长）对动火等重大安全作业监管不力，现场安全监督职责未执行到位。

### 3) 事故防范措施

①严格审查施工单位资质，坚决不委托无资质单位进行施工。

②制定施工安全措施，对外来作业人员进行安全培训。

③加油站负责人在施工队进行重大安全作业时必须监管到位，严禁作业人员私自违规作业。

## 附录四 安全评价依据的国家现行有关安全生产法律、法规和部门规章及标准

### F4.1 法律、法规

《中华人民共和国安全生产法》（中华人民共和国主席令[2014]第13号，2021年第88号修订）

《中华人民共和国劳动法》（1994年7月5日第八届全国人民代表大会常务委员会第八次会议通过，1995年1月1日起实施，主席令第24号2018年修订）

《中华人民共和国消防法》（主席令[2021]第81号，2008年10月28日第十一届全国人民代表大会常务委员会第五次会议通过，2009年5月1日起实施2021年修订）

《中华人民共和国职业病防治法》

中华人民共和国主席令[2017修订]81号

《工伤保险条例》（中华人民共和国国务院令[2010]586号）

《危险化学品安全管理条例》（中华人民共和国国务院令2011年第591号，国务院令2013年第645号令修改）

《中华人民共和国监控化学品管理条例》（国务院令第190号，1995年12月27日起施行，2011年国务院令第588号令修订）

《易制毒化学品管理条例》（国务院令第445号，2005年11月1日更新，2018年703号令修订）

《劳动保障监察条例》 [2004]国务院令第423号

《生产安全事故应急条例》 [2019]国务院令第708号

《女职工劳动保护特别规定》 [2012]国务院令第619号

《中华人民共和国道路运输条例》 根据2019年3月2日《国务院关于修改部分行政法规的决定》（中华人民共和国国务院令第709



号) 第二次修正

《中华人民共和国环境保护法》 (中华人民共和国主席令  
[2014]9号)

《女职工劳动保护特别规定》 (国务院令[2012]第619号,  
经2012年4月18日国务院第200次常务会议通过,自公布之日起施行)

《中华人民共和国气象法》 (2016年11月7日第十二届  
全国人民代表大会常务委员会第二十四次会议第三次修正)

《江西省安全生产条例》

(2007年3月29日江西省第十届人民代表大会常务委员会第二十  
八次会议通过,2017年7月26日江西省第十二届人民代表大会常务委  
员会第三十四次会议第一次修订,2019年9月28日江西省第十三届人  
民代表大会常务委员会第十五次会议修正,2023年7月26日江西省第  
十四届人民代表大会常务委员会第三次会议第二次修订)

《江西省消防条例》 (2020年11月25日江西省第十三届人民代表  
大会常务委员会第二十五次会议第六次修正)

#### F4.2 国家及省规范性文件

《国务院安委会关于印发《全国安全生产专项整治三年行动计划》  
的通知》 (安委[2020]3号)

《危险化学品经营许可证管理办法(2015修订版)》

(原国家安监总局令[2012]第55号)

《生产经营单位安全培训规定》

(原国家安全生产监督管理总局令第3号、63号、80号令修订)

《危险化学品建设项目安全评价细则》

(原安监总危化〔2007〕255号)

《国家安全监管总局关于公布首批重点监管的危险化学品名录的通  
知》 (原安监总管三〔2011〕95号)

《国家安全监管总局关于公布第二批重点监管的危险化学品名录的通知》  
(原安监总管三〔2013〕12号)

《危险化学品建设项目安全监督管理办法》

(原国家安监总局令第45号发布,2015年79号令修订)

《危险化学品目录(2015版)》

(应急管理部等10部门公告(2022年第8号))

(应急管理部办公厅关于修改《危险化学品目录(2015版)实施指南(试行)》涉及柴油部分内容的通知) 应急厅函〔2022〕300号

《各类监控化学品名录》(中华人民共和国工业和信息化部令第52号,2020年6月3日)

《易制爆危险化学品名录》 (公安部2017年版)

《高毒物品目录》(2003年版) (卫法监发〔2003〕142号)

《特别管控危险化学品目录(第一版)》 (应急管理部、工业和信息化部、公安部、交通运输部〔2020〕第1号)

《企业安全生产费用提取和使用管理办法》 (财企〔2022〕136号)

《江西省应急管理厅关于印发《江西省危险化学品建设项目安全监督管理实施细则》(试行)的通知》 (赣应急字〔2021〕100号)

《江西省生产安全事故隐患排查治理办法》 (省政府令第238号)

《生产安全事故应急预案管理办法》 原国家安监总局令第88号,〔2019〕应急管理部第2号令修改

《建设工程消防设计审查验收管理暂行规定》

中华人民共和国住房和城乡建设部令〔2020〕51号

### F4.3 评价标准、规范

《汽车加油加气加氢站技术标准》 GB50156-2021

《储罐防火堤设计规范》 GB50351-2014

《建筑设计防火规范(2018年版)》 GB50016-2014

《车用汽油》	GB17930-2016
《车用柴油》	GB19147-2016
《《车用柴油》国家标准第1号修改单》	GB19147-2016/XG1-2018
《危险化学品仓库储存通则》	GB 15603-2022
《危险化学品重大危险源辨识》	GB18218-2018
《建筑物防雷设计规范》	GB50057-2010
《消防设施通用规范》	GB55036-2022
《建筑防火通用规范》	GB55037-2022
《建筑灭火器配置设计规范》	GB50140-2005
《消防安全标志 第一部分：标志》	GB13495.1-2015
《建筑采光设计标准》	GB50033-2013
《建筑照明设计标准》	GB50034-2013
《低压配电设计规范》	GB50054-2011
《防止静电事故通用导则》	GB12158-2006
《爆炸危险环境电力装置设计规范》	GB50058-2014
《供配电系统设计规范》	GB50052-2009
《用电安全导则》	GB/T13869-2017
《加油站埋地用热塑性塑料复合管道系统》	GB/T 39997-2021
《安全标志及其使用导则》	GB2894-2008
《成品油零售企业管理技术规范》	SB/T10390-2004
《加油站作业安全规范》	AQ3010-2022
《液体石油产品静电安全规程》	GB13348-2009
《生产经营单位生产安全事故应急预案编制导则》	GB/T29639-2020
《加油站视频安防监控系统技术要求》	AQ/T 3050-2013
《危险场所电气防爆安全规范》	AQ3009-2007
《安全预评价导则》	AQ8002-2007

《安全评价通则》

AQ8001-2007



## 附录五 收集的文件、资料目录

- 1、安全评价机构从业单位告知书、委托书；
- 2、评价人员现场照片；
- 3、营业执照；
- 4、改建报告；
- 5、土地证明；
- 6、成品油零售经营批准证书
- 7、危险化学品经营许可证
- 8、主要负责人和安全管理人員资格证
- 9、总平面布置图；





## 附录六 项目涉及的危险化学品理化性质

## 1、汽油：

标 识	中文名:	汽油
	英文名:	Gasoline; Petrol
	分子式:	C4-C12(脂肪烃和环烃)
	分子量:	0
	CAS 号:	8006—61—9
	RTECS 号:	
	UN 编号:	1203
	危险货物编号:	31001
	IMDG 规则页码:	3141
理 化 性 质	外观与性状:	无色或淡黄色易挥发液体，具有特殊臭味。
	主要用途:	主要用作汽油机的燃料，用于橡胶、制鞋、印刷、制革、颜料等行业，也可用作机械零件的去污剂。
	熔点:	<-60
	沸点:	40-200
	相对密度(水=1):	0. 70-0. 79
	相对密度(空气=1):	3. 5
	饱和蒸汽压(kPa):	
	溶解性:	不溶于水，易溶于苯、二硫化碳、醇，易溶于脂肪。
	临界温度(°C):	
	临界压力(MPa):	
	燃烧热(kj/mol):	无资料
燃 烧	避免接触的条件:	
	燃烧性:	易燃
	建规火险分级:	甲
	闪点(°C):	-18—23

爆 炸 危 险 性	自燃温度(°C):	引燃温度(°C): 415-530
	爆炸下限(V%):	1.4
	爆炸上限(V%):	7.6
	危险特性:	其蒸气与空气形成爆炸性混合物, 遇明火、高热极易燃烧爆炸。与氧化剂能发生强烈反应。其蒸气比空气重, 能在较低处扩散到相当远的地方, 遇明火会引着回燃。
	燃烧(分解)产物:	一氧化碳、二氧化碳。
	稳定性:	稳定
	聚合危害:	不能出现
	禁忌物:	强氧化剂。
	灭火方法:	泡沫、二氧化碳、干粉。用水灭火无效。
包 装 与 储 运	危险性类别:	第 3.1 类 低闪点易燃液体
	危险货物包装标志:	7
	包装类别:	II
	储运注意事项:	<p>储存于阴凉、通风仓间内。远离火种、热源。仓温不宜超过 30°C。防止阳光直射。保持容器密封。应与氧化剂分开存放。储存间内的照明、通风等设施应采用防爆型。桶装堆垛不可过大, 应留墙距、顶距、柱距及必要的防火检查走道。罐储时要有防火防爆技术措施。禁止使用易产生火花的机械设备和工具。灌装时应注意流速(不超过 3m/s), 且有接地装置, 防止静电积聚。搬运时要轻装轻卸, 防止包装及容器损坏。</p> <p>废弃: 处置前参阅国家和地方有关规定。在专用废弃场所掩埋。或用焚烧法处置。</p> <p>包装方法: 小开口钢桶; 安瓿瓶外木板箱。</p>
毒 性 危 害	接触限值:	<p>中国 MAC: 300mg / m<sup>3</sup>[溶剂汽油]</p> <p>前苏联 MAC: 未制订标准</p> <p>美国 TLV—TWA: ACGIH 300ppm, 890mg / m<sup>3</sup></p> <p>美国 TLV—STEL: ACGIH 500ppm, 1480mg / m<sup>3</sup></p>

	侵入途径:	吸入 食入 经皮吸收
	毒性:	LD50: 67000mg / kg (小鼠经口) (120 号溶剂汽油) LC50: 103000mg / m <sup>3</sup> (小鼠吸入), 2 小时 (120 溶剂汽油)
	健康危害:	主要作用于中枢神经系统。急性中毒症状有头晕、头痛、恶心、呕吐、步态不稳、共济失调。高浓度吸入出现中毒性脑病。极高浓度吸入引起意识突然丧失、反射性呼吸停止及化学性肺炎。可伴有中毒性周围神经病。液体吸入呼吸道致吸入性肺炎。溅入眼内, 可致角膜溃疡、穿孔, 甚至失明。皮肤接触致急性接触性皮炎或过敏性皮炎。急性经口中毒引起急性胃肠炎; 重者出现类似急性吸入中毒症状。慢性中毒: 神经衰弱综合征, 周围神经病, 皮肤损害。
急救	皮肤接触:	脱去污染的衣着, 用大量流动清水彻底冲洗。
	眼睛接触:	立即翻开上下眼睑, 用流动清水或生理盐水冲洗至少 15 分钟。就医。
	吸入:	迅速脱离现场至空气新鲜处。保持呼吸道通畅。呼吸困难时给输氧。呼吸停止时, 立即进行人工呼吸。就医。
	食入:	给牛奶、蛋清、植物油等口服, 洗胃。就医。
防护措施	工程控制:	生产过程密闭, 全面通风。
	呼吸系统防护:	空气中浓度超标时, 佩带防毒面具。
	眼睛防护:	一般不需要特殊防护, 高浓度接触时可戴化学安全防护眼镜。
	防护服:	穿防静电工作服。
	手防护:	必要时戴防护手套。
	其他:	工作现场严禁吸烟。避免长期反复接触。
	泄漏处置:	切断火源。在确保安全情况下堵漏。禁止泄漏物进入受限制的空间 (如下水道等), 以避免发生爆炸。喷水雾可减少蒸发。用砂土、蛭石或其它惰性材料吸收, 然后收集运至废物处理场所。或在保证安全情况下, 就地焚烧。如大量泄漏, 利用围堤收容, 然后收集、转移、回收或无害处理后废弃。

## 2、柴油：

标识	<p>中文名：柴油；</p> <p>英文名：Diesel oil ; Diesel fuel；</p> <p>分子式：柴油主要是由烷烃、烯烃、环烷烃、芳香烃、多环芳烃与少量硫（2-60g/kg）、氮（&lt;1g/kg）及添加剂组成的混合物</p>
理化性质	<p>性状：淡黄色液体；</p> <p>溶解性：不溶于水；</p> <p>熔点（℃）：-29.56；</p> <p>沸点（℃）：160-370；</p> <p>相对密度（水=1）：0.8-0.9；</p> <p>蒸气压（kpa）：0.3（50℃）</p>
燃烧爆炸危险	<p>燃烧性：易燃；燃烧分解产物：CO、CO<sub>2</sub>、水蒸气和硫氧化物；</p> <p>闪点（℃）：/</p> <p>爆炸极限（%V/V）：0.5-5.0；</p> <p>禁忌物：氧化剂；</p> <p>危险特性：蒸气与空气混合物可燃限0.5%-5.0%，遇热、火花、明火易燃，可蓄积静电，引起电火花</p>
毒性	<p>毒理资料：大鼠经口 LD<sub>50</sub>：7500mg/kg。兔经皮 LD<sub>50</sub>&gt;5ml/kg。</p> <p>用于 500mg 涂兔皮肤引起中度皮肤刺激</p>
对人体危害	<p>因杂质及添加剂(如硫化酯类等)不同而毒性可有差异。对皮肤和粘膜有刺激作用，也可有轻度麻醉作用。柴油为高沸点物质，吸入蒸气而致毒害的机会较少。有报告拖拉机驾驶台四周空气污染细微雾滴，拖拉机手持续吸入 15min 而引起严重的吸入性肺炎。皮肤接触后可发生接触性皮炎，表现为红斑、水疱、丘疹</p>
急救	<p>皮肤污染时立即用肥皂水和清水冲洗，并对症处理。吸入雾滴者立即脱离现场至新鲜空气处，有症状者给吸氧。发生吸入性肺炎时给抗生素防止继发感染，并对症处理</p>
防护	<p>工程防护：生产过程密闭，全面通风</p> <p>个体防护：呼吸系统防护：一般不需要特殊防护，高浓度时可佩戴自吸过滤式防毒面具</p> <p>眼睛防护：一般不需要特殊防护，高浓度时戴化学安全防护眼镜</p>

	<p>身体防护：穿防静电工作服</p> <p>手防护：戴防油手套</p> <p>其他：工作现场严禁吸烟。避免长期反复接触</p>
<b>泄漏处理</b>	<p>切断火源。应急人员戴自给正压式呼吸器，穿工作服。尽可能切断泄漏源，将溢漏液收集在有盖容器中，用沙子或惰性吸收剂吸收残液并转到安全场所。防止进入下水道、排洪沟等限制性空间或环境中。</p>
<b>储运</b>	<p>包装标志：易燃液体</p> <p>包装方法：铁桶或散装</p> <p>储运条件：储存于阴凉、通风的仓库内或储罐，远离热源、火种，与可燃物、有机物、氧化剂隔离储运。运输途中应防爆晒、防高温，中途停留时应远离火种、热源、高温区。装运车辆排气管必须配备阻火装置，禁止使用易产生火花的机械设备和工具装卸。运输车、船必须彻底清洗，并不得装运其它物品。般运输时配装位置应远离卧室、厨房，并与船舱、电源、火源等部位隔离。公路运输时要按规定路线行驶</p>