

新余高新区良平液化气站
安全现状评价报告

南昌安达安全技术咨询有限公司

资质证书编号：APJ-（赣）-004

二〇二二年十二月二十三日

资质页

新余高新区良平液化气站
安全现状评价报告

法定代表人：马 浩

技术负责人：王多余

项目负责人：朱细平

评价报告完成时间：二〇二二年十二月二十三日

评 价 人 员

新余高新区良平液化气站 安全现状评价技术服务承诺书

一、在本项目安全评价活动过程中，我单位严格遵守《安全生产法》及相关法律、法规和标准的要求。

二、在本项目安全评价活动过程中，我单位作为第三方，未受到任何组织和个人的干预和影响，依法独立开展工作，保证了技术服务活动的客观公正性。

三、我单位按照实事求是的原则，对本项目进行安全评价，确保出具的报告均真实有效，报告所提出的措施具有针对性、有效性和可行性。

四、我单位对本项目安全评价报告中结论性内容承担法律责任。

南昌安达安全技术咨询有限公司

2022年12月23日

规范安全生产中介行为的九条禁令

赣安监管规划字〔2017〕178号

一、禁止从事安全生产和职业卫生服务的中介服务机构（以下统称中介机构）租借资质证书、非法挂靠、转包服务项目为目的行为；

二、禁止中介机构假借、冒用他人名义要求服务对象接受有偿服务，或者恶意低价竞争以及采取串标、围标等不正当竞争手段，扰乱技术服务市场秩序的行为；

三、禁止中介机构出具虚假或漏项、缺项技术报告的行为；

四、禁止中介机构出租、出借资格证书、在报告上冒用他人签名的行为；

五、禁止中介机构有应到而不到现场开展技术服务的行为；

六、禁止安全生产监管部门及其工作人员要求生产经营单位接受指定的中介机构开展技术服务的行为；

七、禁止安全生产监管部门及其工作人员没有法律依据组织由生产经营单位或机构支付费用的行政性评审的行为；

八、禁止安全生产监管部门及其工作人员干预市场定价，违规擅自出台技术服务收费标准的行为；

九、禁止安全生产监管部门及其工作人员参与、擅自干预中介机构从业活动，或者有获取不正当利益的行为。

前 言

新余高新区良平液化气站是一家经营液化石油气的个体工商户，位于新余市高新开发区光明路以北纵三路以东，经营者石庆良，成立于2014年4月10日，统一社会信用代码为92360504L69043554T。该站主要经营液化石油气，是给居民供气，不做工业用途。

该站有1台80m³储罐(已申报停用)、2台50m³储罐、1台50m³残液罐、2台100m³的储罐(不再本次评价范围之内)；最大储气量230m³(包含50m³的残液罐)。该站于2020年3月27日取得新余市住房和城乡建设局颁发的燃气经营许可证(许可证编号为：赣202009010002P，有效期2020年3月27日至2023年3月26日)，于2019年5月31日取得新余市市场监督管理局颁发的气瓶充装许可证(编号：TS4236002K-2023，有效期至2023年5月30日)。现由于该站《燃气经营许可证》三年有效期即将届满，需要《燃气经营许可证》延期换证而进行本次安全现状评价。

该站液化石油气属于重点监管危险化学品。该站的主要危险有害因素为火灾、爆炸。

为保障人民生命财产安全，加强对危险化学品的安全管理。依据《中华人民共和国安全生产法》(主席令[2021]第88号修订)、《城镇燃气管理条例》(国务院令[2016]第666号修订)等相关规定，南昌安达安全技术咨询有限公司受新余高新区良平液化气站的委托，委派安全评价人员对该站进行了现场调查和收集资料，并对该站的设施与操作、安

全管理、火灾爆炸、重大危险源辨识，进行安全现状评价。在审阅有关资料和现场检查、考察、问询的基础上，依据国家有关法律法规和标准，对该液化石油气站在经营活动中的安全状况进行评价，编制了安全评价报告，本次评价有效期为三年。

关键词： 液化石油气站 安全现状评价

目 录

前 言	I
1 评价概述	1
1.1 评价目的	1
1.2 评价原则	1
1.3 评价依据	2
1.4 评价范围和内容	7
1.5 评价工作程序	9
2 液化石油气站概况	12
2.1 液化石油气站基本情况	12
2.2 液化石油气供应站等级划分	13
2.3 企业地理位置及自然条件	14
2.4 周围环境及平面布置	18
2.5 工艺及设备	23
2.6 公用工程及辅助设施	26
2.7 特种设备检测	30
2.8 主要安全技术措施	31
2.9 安全生产管理机构、制度等	32
2.10 近年安全生产状况	34
3 危险、有害因素分析	36
3.1 液化石油气的特性分析	36
3.2 危险、有害因素辨识	39
3.3 主要有害因素分析	49
3.4 安全管理危险有害因素辨识	50
3.5 自然环境危险有害因素辨识	53
3.6 主要危险有害因素的分布	56
3.7 危险化学品辨识	57
3.8 危险化工工艺辨识	58
3.9 危险化学品重大危险源辨识	59
3.10 防爆区域的划分	64
3.11 液化石油气站事故案例分析	67
4 评价单元划分和评价方法选择	73
4.1 评价单元的划分	73

4.2 评价方法的选择	74
5 定性、定量评价	79
5.1 选址及总平面布置单元	79
5.2 充装工艺及设施单元	89
5.3 公用辅助工程单元	96
5.4 安全管理单元	101
5.5 特种设备以及作业人员	106
5.6 安全生产条件单元	107
5.7 危险度评价法	108
5.8 作业条件危险性评价法	109
6 安全对策措施建议	111
6.1 安全对策措施及建议提出的依据与原则	111
6.2 存在的主要问题以及安全对策措施与建议	111
6.3 整改完成情况	112
6.4 安全对策措施及建议	112
7 安全评价结论	119
7.1 安全评价结果汇总	119
7.2 安全评价结论	121
附件 企业提供的文件	122
附录 液化石油气的安全措施及应急处理原则	123

1 评价概述

1.1 评价目的

1、识别液化气站在液化石油气储存、灌装、装卸过程中存在的主要危险、有害因素；

2、对在液化石油气经营过程中的固有危险、有害因素及控制措施进行评价，预测其安全风险等级；

3、提出相应的安全对策措施及建议，为液化气站的安全生产和安全管理提供依据；

4、为管理部门实施监督、管理、检查提供依据，为液化气站安全管理的系统化、标准化和科学化提供依据和条件。安全评价的分析、结论和对策措施，可为监管部门审批提供依据。

1.2 评价原则

本次对液化气站安全评价所遵循的原则是：

1、认真贯彻国家现行安全生产法律、法规，严格执行国家标准与规范，力求评价的科学性与公正性。

2、采用科学、适用的评价方法，力求使评价结论客观，符合建设项目的生产实际。

3、深入现场，深入实际，充分发挥评价人员和有关专家的专业技术优势，在全面分析危险、有害因素的基础上，提出较为有效的安全对策措施。

4、诚信、负责，为企业服务。

1.3 评价依据

1.3.1 法律、法规依据

《中华人民共和国安全生产法》[2021]主席令第 88 号修订；

《中华人民共和国劳动法》中华人民共和国主席令第 28 号，2018 年 12 月 29 日第二次修正；

《中华人民共和国职业病防治法》主席令 [2018] 第 24 号，2018 年 12 月 29 日第十三届全国人民代表大会常务委员会第七次会议《关于修改等七部法律的决定》第四次修正；

《中华人民共和国消防法》[2008]主席令第 6 号发布，[2021]主席令第 81 号修订；

《中华人民共和国特种设备安全法》主席令 [2013] 第 4 号；

《中华人民共和国监控化学品管理条例》国务院令[2011]第 588 号修订；

《危险化学品安全管理条例》国务院令[2013]第 645 号；

《易制毒化学品管理条例》国务院令[2005]第 445 号，703 号自 2018 年 9 月 18 日修正；

《使用有毒物品作业场所劳动保护条例》国务院令[2002]第 352 号；

《特种设备安全监察条例》国务院令[2009]第 549 号；

《工伤保险条例》国务院令[2010]第 586 号修订；

《劳动保障监察条例》国务院令[2004]第 423 号；

《城镇燃气管理条例》国务院令第 583 号，2011 年 3 月 1 日起施行，中华人民共和国国务院令[2016]第 666 号修改；

《生产安全事故应急条例》国务院令[2018]第 708 号。

1.3.2 规章、地方法律法规

《生产安全事故应急预案管理办法》国家应急部令[2019]第2号令；

《首批重点监管的危险化学品名录的通知》原国家安全监管总局安监总管三〔2011〕95号；

《关于公布首批重点监管的危险化工工艺目录的通知》原国家安全监管总局安监总管三〔2009〕116号；

《第二批重点监管的危险化学品名录》原安监总管三〔2013〕12号；

《国家安全监管总局关于公布第二批重点监管危险化工工艺目录和调整首批重点监管危险化工工艺中部分典型工艺的通知》原安监总管三[2013]3号；

《国家安全监管总局办公厅关于印发首批重点监管的危险化学品安全措施和应急处置原则的通知》原国家安全监管总局安监总厅管三〔2011〕142号；

《危险化学品目录》（2015版）原国家安全生产监督管理局等十部门[2015年]第5号，应急厅函〔2022〕300号修改；

《特别管控危险化学品目录（第一版）》应急管理部、工业和信息化部、公安部、交通运输部2020年第3号公告；

《各类监控化学品名录》中华人民共和国工业和信息化部令[2020]第52号；

《高毒物品目录》 卫法监发[2003]142

《易制爆危险化学品名录》[2017]公安部颁布；

《国务院办公厅关于同意 α -苯乙酰乙酸甲酯等6种物质列入易制毒化学品品种目录的函》国办函[2021]58号；

《生产经营单位安全培训规定》国家安全生产监管总局令（2015）第 80 号；

《安全生产培训管理办法》国家安监总局令第 44 号发布，[2015]第 80 号令修改；

《安全生产事故隐患排查治理暂行规定》国家安监总局令第 16 号；

《特种作业人员安全技术培训考核管理规定》国家安全生产监督管理总局令第 30 号，[2015]第 80 号令修改；

《〈中华人民共和国监控化学品管理条例〉实施细则》中华人民共和国工业和信息化部令[2018]第 48 号；

《燃气经营许可管理办法》建城规[2019]2 号修改；

《燃气经营企业从业人员专业培训考核管理办法》住房城乡建设部建城[2014]167 号；

《江西省消防条例》2020 年 11 月 25 日江西省第十三届人民代表大会常务委员会第二十五次会议第六次修正；

《江西省安全生产条例》2017 年 7 月 26 日江西省第十二届人民代表大会常务委员会第三十四次会议修订，2017 年 10 月 1 日实施；

《江西省特种设备安全条例》2017 年 11 月 30 日江西省第十二届人民代表大会常务委员会第三十六次会议通过；

《江西省城镇燃气经营许可管理办法》赣建字[2012]4 号；

《江西省燃气管理办法》省政府令[2019]第 242 号修正；

《关于加强我省燃气企业资质行政许可管理工作的通知》江西省建设厅赣建城[2006]11 号。

1.3.3 技术标准依据

《液化石油气供应工程设计规范》

GB51142-2015

《城镇燃气设计规范》（2020 版）	GB50028-2006
《建筑设计防火规范》（2018 版）	GB50016-2014
《液化气体气瓶充装规定》	GB/T14193-2009
《燃气系统运行安全评价标准》	GB/T 50811-2012
《燃气工程项目规范》	GB55009-2021
《城镇燃气报警控制系统技术规程》	CJJ/T 146-2011
《气瓶充装站安全技术条件》	GB/T27550-2011
《危险化学品重大危险源辨识》	GB18218-2018
《建筑抗震设计规范（2016 年版）》	GB50011-2010
《固定式压力容器安全技术监察规程》	TSG21-2016
《固定式压力容器安全技术监察规程》行业标准第 1 号修改单	TSG21-2016/XG1-2020
《压力管道安全技术监察规定-工业管道》	TSGD0001-2009
《工业金属管道设计规范》（2008 版）	GB50316-2000
《输送流体用不锈钢无缝钢管》	GB/T14976-2012
《中国地震动参数区划图》	GB18306-2015
《安全阀安全技术监察规程》	TSG ZF001-2006
《安全阀安全技术监察规程》（TSG ZF001-2006）第 1 号修改单	TSG ZF001-2006/XG1-2009
《建筑物防雷设计规范》	GB50057-2010
《建筑灭火器配置设计规范》	GB50140-2005
《消防安全标志第 1 部分：标志》	GB13495-2015
《低压配电设计规范》	GB50054-2011
《供配电系统设计规范》	GB50052-2009
《爆炸危险环境电力装置设计规范》	GB50058-2014

《石油化工企业可燃气体和有毒气体检测报警设计标准》	GB/T50493-2019
《防止静电事故通用导则》	GB12158-2006
《系统接地的型式及安全技术要求》	GB14050-2008
《建筑采光设计标准》	GB50034-2013
《生产经营单位安全生产事故应急预案编制导则》	GB/T29639-2020
《工业建筑供暖通风与空气调节设计规范》	GB50019-2015
《固定式钢梯及平台安全要求第 1 部分：钢直梯》	GB4053.1—2009
《固定式钢梯及平台安全要求第 2 部分：钢斜梯》	GB4053.2—2009
《固定式钢梯及平台安全要求第 3 部分：工业护栏及钢平台》	GB4053.3-2009
《〈工作场所有害因素职业接触限值 第 1 部分：化学有害因素〉行业标准第 1 号修改单》	GBZ2.1-2019/XG1-2022
《工业场所有害物质因素职业接触限值第 2 部分：物理因素》	GBZ2.2-2007
《安全标志及其使用导则》	GB2894-2008
《安全色》	GB2893-2008
《工业企业厂界环境噪声排放标准》	GB12348-2008
《构筑物抗震设计规范》	GB50191-2012
《室外给水排水和燃气热力工程抗震设计规范》	GB50032-2003
《常用化学危险品贮存通则》	GB15603-1995
《易燃易爆性商品储存养护技术条件》	GB17914-2013
《职业性接触毒物危害程度分级》	GBZ230-2010
《个体防护装备选用规范》	GB/T11651-2008
《供配电系统设计规范》	GB50052-2009

《液体石油产品静电安全规程》	GB13348-2009
《城镇燃气标志标准》	CJJ/T 153-2010
《城镇燃气设施运行、维护和抢修安全技术规程》	CJJ51-2016
《液化石油气充装厂（站）安全规程》	SY/T 5985-2020
《企业职工伤亡事故分类》	GB6441-1986
《安全评价通则》	AQ8001-2007

1.3.4 企业提供的技术文件和资料

- 1、企业营业执照
- 2、气瓶充装许可证
- 3、燃气经营许可证
- 4、消防安全检查意见书
- 5、防雷检测检验报告
- 6、储罐及其安全附件的检验报告
- 7、土地证明文件
- 8、企业提供的其他资料

1.4 评价范围和内容

1.4.1 评价内容

- 1) 检查安全设施、措施是否符合相关技术标准规范。
- 2) 检查安全设施、措施在生产运行过程中的有效性。
- 3) 检查审核安全管理人员、从业人员的培训、取证情况。
- 4) 检查审核安全生产管理体系及安全生产管理制度，事故应急救援预案的建立健全和执行情况。
- 5) 对危险、有害因素辨识与分析，划分评价单元，进行定性定量评

价。

6) 对重要危险源进行危险度的分级。

7) 对评价项目存在的安全隐患提出整改措施和意见。

1.4.2 评价范围

确定本次评价范围为：新余高新区良平液化气站储存、充装液化石油气的设备、设施、装置及相应的公用工程和辅助设施，包括安全生产管理机构、人员、制度等。具体范围为：

1、对项目的周边环境、总平面布局进行综合安全评价；

2、对各项安全措施、设施、器材等进行配套性和有效性评价；

1) 主体设施：3 台 50m³液化石油气储罐、汽车槽车装卸台柱、烃泵及压缩机室、气瓶间和新瓶库；1 台 80m³液化石油气储罐，现场勘察时未储存液化石油气，已申报停用，本报告只介绍，不予评价。

2) 辅助设施：辅助用房 1（消防泵房、柴油发电机房）、辅助用房 2（配电间、值班室等）

3、对制定的各项安全生产管理规章制度、操作规程、应急预案的有效性、针对性进行评价；

4、对各类人员的培训取证情况及强制检测的设备、设施情况进行评价；对发现的事故隐患，根据危险程度的大小及整改的优先度进行排序，提出整改措施与建议。

本站储罐区内靠西侧有 2 台 100m³的液化石油气储罐（未通过安全竣工验收和消防验收），经与业主协商后，不在本次评价范围之内。现场勘察时 2 台 100m³的液化石油气储罐均未储存液化石油气，已停用。

本报告具有很强的时效性，它仅说明截止实地勘察日这一时点的企业现状的评价。此后，企业如场所改造、扩建、迁移、法定代表人变更

或增加储存、使用范围，此报告将失去证明效力，应重新进行安全评价。其次，委托人提供的文件、资料如有虚假，导致评价报告不真实、不准确，本公司不予承担责任。再者，本报告仅对该液化石油气站的设施、设备以及生产、储存场所的安全状况，以及该项目的安全管理制度、安全组织机构及其安全管理水平进行安全评价，其它条件和因素未在评价范围之内。如储存、经营条件发生变化，不在本次评价范围内。委托外单位运输液化石油气和该站职业卫生评价亦不在本次评价范围内。

本评价所涉及的环境保护和消防等方面的内容，以政府有关部门批准或认可的技术文件为准。

1.5 评价工作程序

根据《安全评价通则》（AQ8001-2007）规定，安全现状评价的程序为：前期准备，危险有害因素辨识，划分评价单元和选择评价方法、定性和定量评价，提出安全对策措施建议，编制安全评价报告等阶段。各阶段工作内容如下，具体评价程序如图 1.5-1 所示。

1、前期准备

接受被评价企业的委托，确定安全现状评价目的和范围，收集、整理评价所需的资料、对生产现场进行检查等。

2、危险有害因素辨识

分析生产过程中的危险、有害因素，对危险化学品重大危险源进行辨识，对辨识出重大危险源的进行分级。

3、评价单元和评价方法

根据被评价企业的实际情况，合理划分评价单元、选择相应的评价

方法。

4、定性、定量安全评价

根据划分的评价单元和选择的评价方法，对各单元的危险程度、安全生产条件进行定性或定量评价，对可能发生的事故进行预测。

5、提出安全对策措施与建议

根据评价的结论意见和现场检查的结果及其存在的事故隐患，与被评价单位交流，提出降低危险程度的安全对策措施与建议。

6、编制安全评价报告

按照导则及规范的规定要求，编制安全评价报告，作出评价结论。报告经内审，过程控制等程序，形成最终的安全现状评价报告。

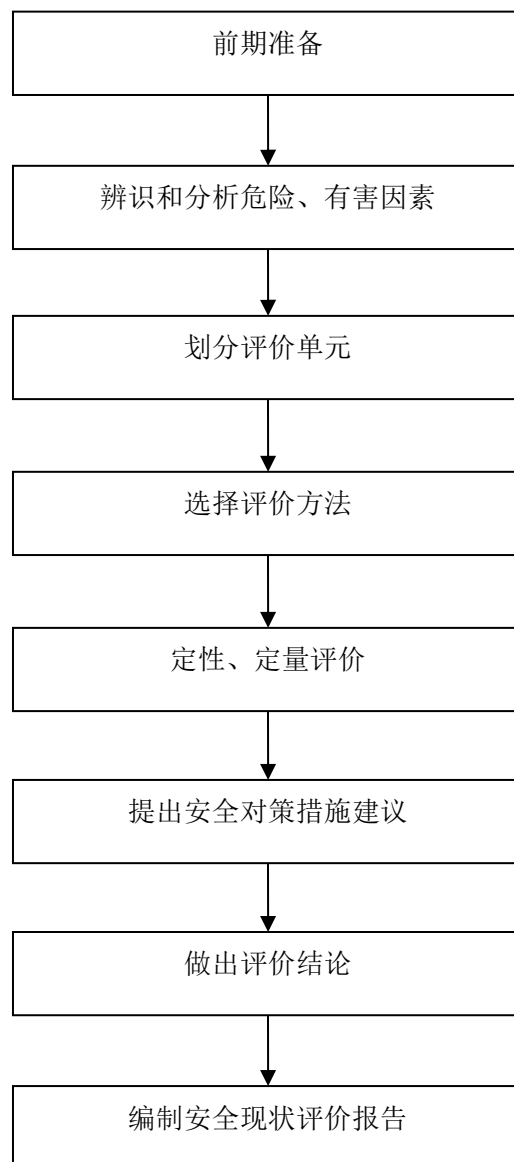


图 1.5-1 安全评价程序图

2 液化石油气站概况

2.1 液化石油气站基本情况

新余高新区良平液化气站是一家经营液化石油气的个体工商户，位于新余市高新开发区光明路以北纵三路以东，经营者石庆良，成立于2014年4月10日。统一社会信用代码为92360504L69043554T，该站主要经营液化石油气，是给居民供气，不做工业用途。从业人员7人，其中技术管理人员1人，安全管理人员2人，属于燃气经营单位。

该站有1台80m³储罐(已停用)、2台50m³储罐、2台100m³的储罐、1台50m³残液罐。气站最大储气量为230m³（包含50m³的残液罐，另外2个未使用的100m³储气罐不在本次评价范围之内），单罐容量 $V \leq 100\text{m}^3$ ，总容量 $220 < V \leq 500\text{m}^3$ ，最大存储量约230m³。根据《液化石油气供应工程设计规范》（GB 51142-2015）第3.0.12条规定，该气站液化石油气等级划分为五级。

基本情况见表2.1-1。

表 2.1-1 液化石油气站基本情况

液化石油气站名称	新余高新区良平液化气站				
液化石油气站地址	新余市高新开发区光明路以北纵三路以东				
法定代表人	石庆良	联系电话	13707907126		
企业类型	个体工商户				
主要负责人	石庆松	安全管理人数	1		
员工人数	7	经营品种	石油液化气		
建站时间	2014年	最大液化气储量(m ³)	230		
占地面积(m ²)	12996				
主要消防设	名称	型号、规格	数量	状况	备注

备（设施）	推车式灭火器	MFTZ 35	2	有效期内	生产区、辅助区
	手提式灭火器	MF2ABC	8		
	消防池	1800m ³	1	水源充足	
储 罐	油品名称	单罐容积(m ³)× 个	材 质	安全等级	备注
	石油液化气	80m ³ 1台、50m ³ 2台，残液罐 50m ³ 1台		良好	/
主要管理制度名称	<p>岗位责任制：经理岗位责任制；站长岗位责任制；技术负责人岗位责任制；安全员岗位责任制；气瓶充装员责任制；气瓶检查员责任制；罐车司机责任制；押运员岗位责任制；检斤、复称员岗位责任制；化验员岗位责任制。</p> <p>管理制度：安全教育制度；安全管理制度；消防安全管理制度；气瓶充装站进出管理制度；安全巡回检查制度；设备仪器管理制度；气瓶复称制度；用户信息反馈制度；压力容器、压力管道等使用管理及定期检验制度；气瓶检查登记制度；气瓶储存、发送制度；气瓶建档、标识、定期检查制度；事故上报制度等。</p> <p>操作规程：瓶内残液（残气）处理安全操作规程；气体充装安全操作规程；气体分析安全操作规程；叶片泵安全操作规程；压缩机安全操作规程；罐车装卸安全操作规程；抽真空安全操作规程；设备及阀门附件维修安全操作规程；电器设备作业安全操作规程等。</p> <p>事故应急救援预案。</p>				

2.2 液化石油气供应站等级划分

该站有 1 台 80m³ 储罐；2 台 50m³ 储罐；1 台 50m³ 残液罐；气站最大储气量为 230m³，单罐最大容积为 80m³。单罐容量 $V \leq 100m^3$ ，总容量 $220 < V \leq 500m^3$ ，最大存储量约 230m³。

按照《液化石油气供应工程设计规范》（GB51142-2015）对液化石油气供应站的划分，第 3.0.12 条规定，该站划分为五级。

表 2.2-1 液化石油气供应站级别划分表

级别	储罐容积(m ³)	
	总容积 (V)	单罐容积 (V')
一级	5000<V≤10000	—
二级	2500<V≤5000	V≤1000
三级	1000<V≤2500	V≤400
四级	500<V≤1000	V≤200

五级	$220 < V \leq 500$	$V \leq 100$
六级	$50 < V \leq 220$	$V \leq 50$
七级	$V \leq 50$	$V \leq 20$
八级	$V \leq 10$	—

2.3 企业地理位置及自然条件

2.3.1 地理位置

该液化气站位于新余市高新开发区光明路以北纵三路以东。

新余市，为江西省地级市，位于江西省中部偏西，浙赣铁路西段，地处北纬 $27^{\circ} 33' \sim 28^{\circ} 05'$ ，东经 $114^{\circ} 29' \sim 115^{\circ} 24'$ 。全境东西最长处 101.8 公里，南北最宽处 65.2 公里，东临樟树市、新干县，西接宜春市袁州区，南连吉安市青原区、安福县、峡江县，北毗上高县、高安市。新余市总面积 3178 平方公里（占全省总面积的 1.9%），其中渝水区面积 1785.92 平方公里，分宜县面积 1391.76 平方公里。赣粤高速公路、沪瑞高速公路分别自北向南、自东向西穿越市境。项目所在地卫星地图见图 2.3-1。



图2.3-1 项目所在地卫星地图

2.3.2 自然条件

1、气候特征

新余市属亚热带湿润性气候，具有四季分明，气候温和，日照充足，雨量充沛，无霜期长，严冬较短的特征。新余市气候温和，年平均气温 17.7°C ，7月份是全年最热时期，月平均气温为 29.4°C ，极端最高气温 40.0°C 。1月份是全年最冷时期，月平均气温 5.4°C ，极端最低气温零下 7.2°C 。年平均相对湿度80%，3月份高达84%外，7月份仅74%外。

2、地质、地貌、地震

1) 地形地貌特征

新余市地貌，根据江西省地貌图划分，隶属于赣西中低山与丘陵区（大区）之“萍乡-高安侵蚀剥蚀丘陵盆地（亚区）和赣抚中游河谷阶地与丘陵区”（大区）中段，南北高，中间低平，袁河横贯其间，东部敞开。地貌基本形态有低山、高丘陵、低丘陵、岗地、阶地、平原6种类型。地貌成因类型有侵蚀构造地形、侵蚀剥蚀地形、溶蚀侵蚀地形和堆积地形。境内山地，大部分布在境界边缘，南部为武功山和九龙山，北部为蒙山，西南部为大岗山。海拔高度为500~1000m，成为与邻县的边界线或分水岭。山脉走向，以由北到西南为主。由于地质结构关系，一般表现为山峰耸立、山势险峻、沟谷深壑。地处分宜县西南部的大岗山主峰海拔1091.8m，为境内第一高峰；蒙山主峰海拔1004.5m。市区的西北边界山地沿北向西南发展，即人和、欧里、界水一线；南面山地相对高度为120~200m。山脉由西向东延伸至百丈峰，形成与峡江、吉

安、新干等县的山地边界。

2) 地震

根据《中国地震动参数区划图》(GB 18306-2015)，本地区的基本地震加速度值为 0.05g。本项目建筑按《建筑抗震设计规范》(GB50011-2010)进行抗震设计，因此该项目应按抗震烈度不小于 6 度设防。

3、水文

新余市流经的主要河流为袁河，属赣江水系，横贯东西，境内河段长 116.9 公里。袁河发源于萍乡市武功山北麓，自西向东，经萍乡、宜春两市，在分宜县的洋江乡车田村进入新余市，从渝水区的新溪乡龙尾周村出境，于樟树市张家山的荷埠馆注入赣江。市内各小河溪水，大都以南北向注入袁河，整个水系呈叶脉状。袁河在新余境内有 17 条支流：塔前江、界水河、周宇江（即划江）、天水江、孔目江、雷陂江、安和江、白杨江、陈家江（即板桥江）、蒙河、姚家江、南安江、杨桥江、凤阳河、新社河、苑坑河、陂源河。

2.3.3 交通运输条件

本项目所在地有新余火车站、新余北高铁站，附近有宜春有明月山机场等。项目位于新余国家高新技术产业开发区外部交通方便。

浙赣铁路横贯东西，京九铁路傍市而过，赣粤、沪瑞、武吉三条高速公路和四条省道在新余交汇，成为全国 680 多个城市中少有的高密度高速公路通过的城市，构建了新余与“长珠闽”对接的 5 小时经济圈。

2.4 周围环境及平面布置

2.4.1 周边环境

本项目厂址位于新余市高新开发区光明路以北纵三路以东，东侧为为空地 and 292 县道，东北侧为馒头山村庄，南侧站区围墙外为光明路和架空电力线；东南侧为水西镇敬老院；西侧为新余高新区科技孵化基地（木林森）；北侧为空地。该储配站与周边的建筑物的防火距离见表 2.4-1 和表 2.4-2。

表 2.4-1 液化石油气供应站全压式储罐与站外建筑、堆场的防火间距 (m)

项目		总储气量 $220\text{m}^3 < V \leq 500\text{m}^3$ ，且单罐 $V' \leq 100\text{m}^3$		
		标准距离/m	实际距离/m	备注
居民区、学校、影剧院、体育场等重要公共建筑（最外侧建、构筑物外墙）		70	160	东北侧：馒头山村庄
		70	220	东南侧：水西镇敬老院
工业企业（最外侧构筑物外墙）		35	75	西侧：新余高新区科技孵化基地（木林森）围墙
明火、散发火花地点和室外变配电站		55	/	
其他民用建筑		50	/	
甲、乙类液体储罐，甲、乙类生产仓库，甲、乙类物品仓库、易燃材料堆场		50	/	
丙类液体储罐，可燃气体储罐，丙、丁类生产厂房，丙、丁类物品仓库		40	140	西侧：新余高新区科技孵化基地（木林森）厂房
助燃气体储罐、木材等可燃材料堆场		35	/	
其他建筑	耐火等级	一、二级	22	/
		三级	27	/
		四级	35	/
铁路（中心线）	国家线	70	/	
	企业专用线	30	/	
公路、道路（路边）	高速，I、II级，城市快速	25	120	东北侧：292 县道
	其他	20	110	南侧：光明路

距离 项目		总储气量 $220\text{m}^3 < V \leq 500\text{m}^3$ ，且单罐 $V' \leq 100\text{m}^3$		
		标准距离/m	实际距离/m	备注
架空电力线（中心线）		37.5（1.5倍杆高）	110	南侧：杆高 25m 的架空电力线
架空通信线（中心线）	I、II级	40	/	
	其他	1.5倍杆高	/	
292 道路与储罐区		100	125	《公路安全保护条例》（国务院令 593 号）第十八条

注：以上主要依据《液化石油气供应工程设计规范》（GB51142-2015）第 5.2.8 条及《公路安全保护条例》（国务院令 593 号）第十八条。

表 2.4-2 液化石油气汽车槽车装卸台柱与站外建筑的防火距离（m）

距离 项目		六级及以上供应站		
		标准距离/m	实际距离/m	备注
居民区、学校、影剧院、体育场等重要公共建筑（最外侧建、构筑物外墙）		100	190	东北侧：馒头山村庄
		100	195	东南侧：水西镇敬老院
明火、散发火花地点和室外变配电站		45	/	
其他民用建筑		40	/	
甲、乙类液体储罐，甲、乙类生产仓库，甲、乙类物品仓库、易燃材料堆场		40	/	
丙类液体储罐，可燃气体储罐，丙、丁类生产厂房，丙、丁类物品仓库		30	145	西侧：新余高新区科技孵化基地（木林森）厂房
室外变配电站		/	/	
铁路（中心线）		/	/	
公路、道路（路边）	高速，I、II级，城市快速	30	140	东北侧：292 县道
	其他	25	85	南侧：光明路
架空电力线（中心线）		37.5（1.5倍杆高）	75	南侧：杆高 25m 的架空电力线
架空通信线（中心线）		1.5倍杆高	/	

注：以上主要依据《液化石油气供应工程设计规范》（GB51142-2015）第5.2.16条

2.4.2 平面布置

该储配站座北朝南，面积呈矩形，地势比较平坦，设有出入口一个，设于储配站的南面。

该液化气站划分为辅助设施与生产设施两部分。

辅助设施由辅助用房 2、辅助用房 1 等组成，其中辅助用房 2 主要为值班室、配电间；辅助用房 1 主要为消防泵房和柴油发电机。消防水池位于该站西南角，位于辅助用房 2 的西侧。

生产设施由储罐区、灌瓶间、新瓶库、烃泵及压缩机室、汽车槽车卸车台柱等组成。储罐区位于该储配站最北端；灌瓶间、新瓶库、烃泵及压缩机室、汽车槽车卸车台柱等位于该储配站中部，从西向东依次布置汽车槽车装卸柱、烃泵房及压缩机房、灌瓶间、新瓶库。具体位置详见总平面布置图。

储罐区由 3 台 50m³、2 台 100m³、1 台 80m³ 的液化石油气储罐组成，设有防火堤。防火堤内从西到东依次设有 2 台 100m³ 的卧式液化石油气储罐（不在评价范围之内），1 台 80m³ 卧式液化石油气储罐（已申报停用），2 台 50m³ 卧式液化石油气储罐，1 台 50m³ 卧式液化石油气储罐作为残液罐，储罐以其中轴线南北方向摆放。各储罐上方均安装固定式喷淋装置。具体防火间距分析见表 2.4-3 和 2.4-4。

表 2.4-3 液化石油气供应站全压式储罐与站内建筑的防火间距 (m)

项目	总储气量 $220\text{m}^3 < V \leq 500\text{m}^3$ ，且单罐 $V' \leq 100\text{m}^3$		
	标准距离/m	实际距离/m	备注
明火、散发火花地点	55	/	

项目 \ 距离		总储气量 $220\text{m}^3 < V \leq 500\text{m}^3$ ，且单罐 $V' \leq 100\text{m}^3$		
		标准距离/m	实际距离/m	备注
天然气储罐		25	/	
办公用房		35	48.7	辅助用房 2
汽车库、机修间		35	/	
罐瓶间、瓶库、压缩机室、仪表间、值班室		22	25	汽车槽车装卸台柱、烃泵及压缩机室、灌瓶间、新瓶库
汽车槽车库、汽车槽车装卸台柱（装卸口）、汽车衡及其计量室、门卫		22	25	汽车槽车装卸台柱、
铁路槽车装卸线（中心线）		20	/	
空压机室、变配电室、柴油发电机房、新瓶库、真空泵房、备件库		22	55	柴油发电机房
消防泵房、消防水池（罐）取水口		40	55	
站内道路（路边）	主要	15	15	
	次要	10	10	
围墙	20	北面	20	
		西面	60	
		东面	20	
		南面	76	

注：以上主要依据《液化石油气供应工程设计规范》（GB51142-2015）第 5.2.10 条

表 2.4-4 灌瓶间和瓶库与站内建筑的防火间距（m）

项目 \ 距离	总存瓶量 $\leq 10\text{t}$ ，标准距离（m）	实际距离（m）	备注
明火、散发火花地点	25	30	
机修间、汽车库	25	/	
办公用房	20	30	
铁路槽车装卸线（中心线）	20	/	
汽车槽车库、汽车槽车装卸台柱（装卸口）、汽车衡及其计量室、门卫	15	合建	当日灌瓶量小于 700 瓶，汽车槽车装卸台柱（装卸口）可与灌瓶间合建，且有无门窗洞口的防火墙

距离		总存瓶量≤ 10t, 标准距离 (m)	实际距离 (m)		备注
项目					
压缩机室、仪表间、值班室		12	合建		当日灌瓶量小于 700 瓶, 压缩机室可与灌瓶间合建, 且有无门窗洞口的防火墙
空压机室、变配电室、柴油发电机房		15	25		配电室
新瓶库、真空泵房、备件库等非明火建筑		12	/		
消防水泵、消防水池 (罐) 取水口		25	55		
站内道路 (路边)	主要	10	10		
	次要	5	5		
围墙		10	东面	10	
			西面	78	
			南面	18	
			北面	58	

注：1、以上主要依据《液化石油气供应工程设计规范》（GB51142-2015）第 5.2.15 条
2、瓶量为平均 100 瓶/d，每瓶 15kg，即 1.5t/d，则月平均量为 45t

2.4.2 液化石油气站主要建筑物

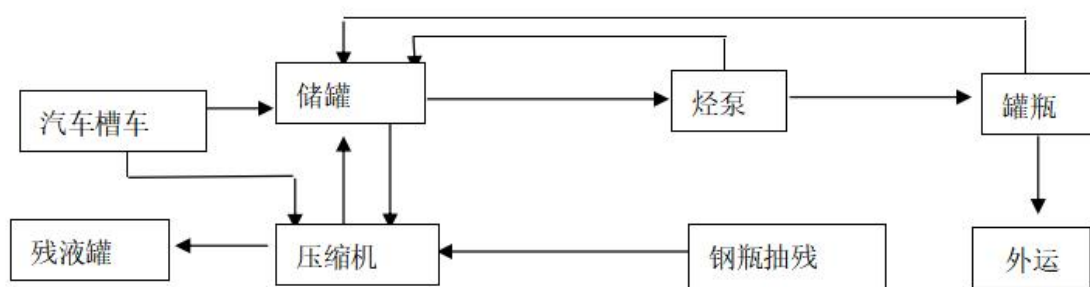
表 2.4.5 主要建筑物一览表

序号	项目名称	生产类别	耐火等级	建筑层数	结构形式	建筑面积	备注
1	贮罐区	甲类		/	钢、砼	1086m ²	
2	烃泵及压缩机室	甲类	二级	1	框架	40m ²	
3	液化石油气灌瓶间	甲类	二级	1	框架	40m ²	
4	新瓶库		二级	1	框架	138m ²	
5	发配电间		二级	1	砖混	22m ²	
6	消防水池			/	砼	405	总容积 1800 m ³
7	辅助用房 1 (消防水泵房及柴油发电机房)		二级	1	砖混	60m ²	
8	辅助用房 2 (配电间、值班室)		二级	3	砖混	900m ²	

2.5 工艺及设备

2.5.1 液化石油气站工艺简述

储配站任务是液化石油气的接收、储存、灌装和外运。工艺流程见附图，工艺流程框图如下：



(1) 接收

液化石油气自气源厂用汽车槽车运到储配站，汽车槽车与汽车装卸台上液气相管接通，再用压缩机抽吸贮罐中的气体，加压后经气相阀门组压入槽车，迫使车内液体经过滤计量后卸入贮罐。槽车卸完后，切换气相阀门组的阀门，将槽车内的气体抽回贮罐，但槽车内压力不应过低，一般应保持剩余压力位 147~196kPa。

(2) 外运

将汽车槽车液气相管与汽车装卸台液气相管接通，再用压缩机抽吸槽车中的气体，加压后经气相阀门组压入贮罐，迫使贮罐内液体卸入汽车槽车，也可将汽车槽车气相管经阀门组与贮罐气相管接通，用烃泵抽吸贮罐中的液体压入汽车槽车外运。

(3) 灌装

液化石油气经球罐液相出口经过滤后由烃泵将液化气送至充装台机械式石油液化气自动灌装秤给钢瓶充装，当秤量达到预定的量值时，控制阀同时立即切断液化气通路。

如果贮罐压力较低，可用压缩机自一储罐将气体抽出，压入另一个储罐，使后一储罐内压力提高，再用烃泵将液化石油气送到灌瓶秤灌瓶。

液化石油气的灌装压力一般控制在 1.0~1.2MPa，以保证正常的灌装速度和准确的灌装量，压力过高时，液相安全回流阀开启液化气回流至贮罐。

（4）倒罐

当贮罐检修或其他原因需要时，可用烃泵或压缩机将液化石油气从一罐倒入另一罐中。

a、烃泵倒罐：将两储罐的气相管相互接通，出液罐的出液管接至烃泵入口，进液储罐的进液管接在烃泵的出口，然后开启烃泵，将液态液化石油气由出液储罐打入进液储罐。

b、压缩机倒罐：将两储罐液相管接通，出液罐的气相管接到压缩机出口管路上，将进液储罐的气相接到压缩机入口管路上，用压缩机抽吸进液贮罐的气相，经压缩加压后送入出液储罐，在两储罐之间压差的作用下，液化石油气便由出液罐流往进液罐。

（5）残液倒空及处理

本项目采用正压法残液倒空工艺，即将残液倒空嘴和钢瓶角阀接通后，压缩机自贮罐抽出气体向钢瓶加压，当瓶内压力大于残液罐的压力 0.1~0.2MPa 时，切换倒空管路上的阀门，翻转倒空架即将瓶内的残液

倒入残液罐。为加快倒空速度，还可用压缩机抽吸残液罐的气体，使残液罐压力降低。设计采用 YSP-50 型残液倒空架一个，YSP-15 型残液倒空架一个。

回收再残液罐的残液，可用烃泵或压缩机装槽车外运处理。

(6) 新钢瓶抽真空

新钢瓶和检修后的钢瓶在充装前，应将钢瓶内的空气抽出。为保证安全，钢瓶内气相空间的含氧量不应大于 4%，且液化石油气的浓度应低于爆炸下限，故应将钢瓶抽至真空度 620mm 汞柱以上。工作时将被抽气瓶与抽空系统连接严密，打开气瓶角阀，开启进气阀和排气阀，启动真空泵，当真空表指针到 82.7kPa（620mmHg）以上时，停泵，关闭气瓶角阀和隔膜式真空阀，卸下抽真空接头，关进气阀和排气阀。

2.5.2 主要设备及配套设施

液化石油气站主要设备及配套设施见表 2.5-1。

表 2.5-1 主要设备、配套设施一览表

序号	设备名称	规格	数量	备注
1	压缩机	ZW-1.2/10-15	1 台	
2	烃泵 YQB15-5	Q=15m ³ /h	3 台	
3	液化石油气储罐	Φ2800mm, V=80m ³	1 台	已申报停用
4	液化石油气储罐	Φ2600mm, V=50m ³	3 台	其中靠东面一台为残液罐
5	灌瓶秤	YGT-100	4 台	
6	双钩充装枪	YZ 型, EXdeibIIBT4	3 套	枪嘴为铜质

序号	设备名称	规格	数量	备注
7	液化石油气钢瓶	15kg	100 瓶	空瓶
8	抽真空设备		1 台	
9	杆装变压器	80kVA	1 台	
10	槽车装卸臂	-	1 套	
11	柴油发电机	50kW	1 台	

2.5.3 特种设备

本项目的特种设备为液化石油气储罐、压力管道、安全阀和压力表。

表 2.5-2 特种设备一览表

序号	名称	型号及规格（容积）	单位	数量
1	液化石油气储罐	Φ2600mm、50m ³	台	3
2	安全阀	A21F-25	个	5
3	液化石油气供气管道	Φ57mm（外径）×3.5mm（壁厚）	m	200
4	压力表	0-1.6(MPa)	个	15
5	液化石油气钢瓶	15kg	个	100

2.6 公用工程及辅助设施

2.6.1 供电

(1) 供电系统

供电采用外电供电方式，外电电源由园区变电所供出，沿厂区西南侧架空敷设 10kV 电源入本厂站 S9-80kVA 油浸式杆装变压器，经降压为 380V 动力电压和 220V 照明电压后，再采用 YJV22-10kV 型电力电缆直埋引入本项目辅助用房 2 的变配电间。在变配电间设低压配电屏一台。向烃泵房及压缩机房、消防泵房等供电。该储配站用电量很小，搭接用电能满足生产需要。

站内消防水泵为二级用电负荷，其余为三级用电负荷。该配电间有一台额定功率为 50kW 的柴油发电机，能满足二级用电负荷的可靠性。

(2) 控制方式

该储配站由于工艺用电设备较分散，且部分设备处于爆炸危险场所，因此控制设备集中于低压配电室，就地设启停按钮，消防泵采用软启动器降压起动。

(3) 车间环境与电缆敷设方式

储罐区、压缩机房、灌瓶间、汽车槽车装卸台为爆炸危险工作区，区内的电机、控制开关和照明设施等电器设备均按防爆等级选用相应的防爆类型，其它为正常环境工作区，爆炸危险区动力电缆采用 NH-YJV₂₂ 型铠装电缆直埋地敷设，过道路时局部穿钢管，埋深为 0.7m，控制线路采用 KVV₂₂ 型，敷设方式同动力电缆。

(4) 照明

在储罐区等室外防爆区采用防爆投光灯具照明；在灌瓶间，压缩机房等室内防爆区采用防爆灯具照明，在消防水泵房、配电间以及其它辅助区用房采用普通灯具照明。

2.6.2 给排水

该储配站生产过程基本不需要用水,仅少量洗涤用水。该站生产、生活用水来自站外南侧光明路市政给水管,用水能满足需要。站区的消防用水和生活用水均由城镇自来水厂直接提供,该自来水管道的(DN100)供水量为 $30\text{m}^3/\text{h}$ 。消防用水由消防水池供应,消防水池(1800m^3)补充水由市政自来水提供。

本项目结合站区道路工程建设,布局给、排水管网,满足项目生产用水和站区生活用水需要。

排水系统实行雨污分流式。雨水由各处明沟排入站内明沟主干道,然后排入站外道路边的排水管。

整个站区地理位置较高,且站内地势西面较低,雨水可利用地形自然宣泄,排至站外雨水沟。

罐区排水主要为夏季降温用水及消防冷却水,这些水经地漏、水封井、阀门、隔油池等处理收集,再通过站区围墙外排水管及检查井排至站外排水系统。

2.6.3 防雷及防静电

1) 防雷情况

根据《建筑物防雷设计规范》GB50057-2010 第二类防雷的要求。储罐区、压缩机房、灌瓶间等均为二类防雷建构筑物。

储罐区储罐利用放散管作为接闪器，利用罐体做引下线与接地装置相连。烃泵棚压缩机房等采用屋面避雷带防直击雷，避雷带采用 $\phi 10$ 圆钢，并设置 $10\text{m}\times 10\text{m}$ 网格，引下线间距小于 18m 。为防止雷电感应所产生高电压的危害，将建筑物内的所有金属物（设备、管道、金属构架）等与接地装置相连，平行敷设的金属物，如管道、构架其相互间的净距不大于 100mm 时，每隔 $20\sim 30\text{m}$ 用金属线跨接一次，屋内接地干线与接地装置的连接不少于两处。为防雷电波侵入，引入室内的金属管道，在入户处应和接地装置相连。

2) 防静电及接地措施

防静电采用金属导体与防雷接地、电气接地、接零、重复接地等接地系统连为一体。由于低压线路采用架空线换电缆引入方式，在电源的总进线开关处安装过电压保护器。并将建筑物内PE、接地干线、建筑物内的各种金属管道、金属设备外壳、金属构件作等电位连接。

烃泵棚、压缩机房、瓶库、灌瓶间等区域所有电气设备（包括照明灯具）均设专用接地线，接地线采用多芯电缆的一芯。

储罐、工艺管道、汽车槽车装卸台等处设置防静电接地。汽车槽车装卸台设置专用防静电接地栓，槽车装卸作业完毕后，必须经过规定的静置时间才能拆除接地线。

该站于2022年10月27日委托新余市科技发展有限公司有限公

司渝水份公司进行了防雷检测，有效期至2023年4月27日。检测结果为合格。

2.6.4 消防

新余高新区良平液化气站主要有1座消防水池1800m³、4个SSDN65型地上式室外消火栓、消防水泵（3台，二用一备），在站区内放置有消防器材2组，内置手提式MFZ-8干粉灭火器8具，推车式35kg干粉灭火器2台。

该站于2013年12月30日取得新余市经开区公安消防大队建设工程消防验收意见书，批准文号：余开公消验[2013]第37号。

2.7 特种设备检测

该站涉及的特种设备包括液化石油气储罐、压力管道、安全阀和压力表，均已定期检验且在有效期内，具体表2.7-1。

表 2.7-1 液化石油气储罐及安全附件一览表

序号	名称	检验日期	下次检验日期	备注
1.	液化石油气储罐 3#	2019.0.1.03-0.01.08	2023.01	
2.	液化石油气储罐 1#	2019.0.1.03-0.01.08	2023.01	
3.	液化石油气储罐 2#	2019.0.1.03-0.01.08	2023.01	
4.	安全阀	2022.09.06	2023.09.05	
5.	安全阀	2022.09.06	2023.09.05	
6.	安全阀	2022.09.06	2023.09.05	
7.	安全阀	2022.09.06	2023.09.05	
8.	安全阀	2022.09.06	2023.09.05	
9.	压力表	2022.06.30	2022.12.29	
10.	压力表	2022.06.30	2022.12.29	

序号	名称	检验日期	下次检验日期	备注
11.	压力表	2022.06.30	2022.12.29	
12.	压力表	2022.06.30	2022.12.29	
13.	压力表	2022.06.30	2022.12.29	
14.	压力表	2022.06.30	2022.12.29	
15.	压力表	2022.06.30	2022.12.29	
16.	压力表	2022.06.30	2022.12.29	
17.	压力表	2022.06.30	2022.12.29	
18.	压力表	2022.06.30	2022.12.29	
19.	压力表	2022.06.30	2022.12.29	
20.	压力表	2022.06.30	2022.12.29	
21.	压力表	2022.06.30	2022.12.29	
22.	压力表	2022.06.30	2022.12.29	
23.	压力表	2022.06.30	2022.12.29	
24.	压力表	2022.06.30	2022.12.29	
25.	压力管道	2022.09.16	2025.09	

2.8 主要安全技术措施

该储配站的 3 台 50m³ 的液化石油气储罐按危化品储存设施、压力容器规定设置了液位、温度、压力显示装置，同时储罐设置了压力、液位、温度远传记录和报警功能的安全装置，报警信号接至辅助用房 2 内的值班室内。储罐、液相管道设置安全阀和放空管，各储罐上方均安装固定式喷淋装置。

储罐区 1 台 80m³ 的液化石油气储罐未设置压力、液位、温度远传记录和报警功能的安全装置，其已申报停用，本报告只介绍，不予评价。

在储罐区设置 4 个带有现场声光报警功能的可燃气体探测器；在汽车槽车装卸台柱处设置 1 个带有现场声光报警功能的可燃气体探测器；在烃泵及压缩机室内设置 2 带有现场声光报警功能的可燃气体探测器；

在灌装间设置 3 带有现场声光报警功能的可燃气体探测器,可燃气体报警信号接至辅助用房 2 内的值班室内。

另外该站在罐区、充装台处设置了视频监控系统。在罐区和充装台、空瓶区等处设置一定数量的灭火器,在罐区入口处设置了 1 个静电触摸球。在汽车槽车装卸台柱处设置静电接地报警仪器 1 台。

2.9 安全生产管理机构、制度等

2.9.1 安全生产管理机构

新余高新区良平液化气站实行总经理负责制,总经理主管公司安全生产工作,办公室负责全公司综合事务(含安全生产的日常工作),其下设专职安全员 1 人,专职安全员直接由总经理领导,对总经理负责。

为了加强安全生产管理,贯彻执行安全管理制度,该公司成立了以总经理为首的公司安全生产领导小组和公司化学事故应急救援指挥领导小组,公司安全生产领导小组负责领导处理全公司安全生产的重大事宜,公司化学事故应急救援指挥领导小组负责公司化学事故应急救援的指挥和平时的演练等工作。

2.9.2 管理制度

新余高新区良平液化气站建立了各级安全生产责任制,编制颁布了安全生产管理制度和安全管理规定,并积极组织落实。针对生产特点和专用设备制定了详细的工艺操作规程如真空泵回收残液操作规程及残液回收操作规程、气瓶充装检查操作规程、气瓶充装操作规程、储罐安全操作规程、汽车槽车装卸操作规程、灌瓶操作规程、事故应急处理操

作规程等，使工艺指标始终处于稳定受控状态，保证生产设备正常运行。

该公司还制定了化学事故应急救援预案，对危险物品的生产、储存使用和运输安全作出了具体规定和应急处理、抢救措施方案。

新余高新区良平液化气站制定了安全技术措施计划，规定每年投入一定资金用于安全技术改造、安全及消防设施的购置、从业人员的安全教育培训等。从而保证安全资金的投入，安全技术措施项目的确定、审定、实施、验收的制度化、规范化。

2.9.3 教育培训

该站主要从业人员经过培训并考核合格，该站主要人员培训情况见表 2.9.1。

表 2.9.1 从业人员持证一览表

序号	姓名	资格证件号	资格类型	发证机构	有效期至	备注
1	石庆松	362227197106290015	特种设备 安全管理 负责人	新余市市场监 督管理局	2025.04	
2	石善坤	362227199701151318			2024.08	
3	石庆松	362227197106290015	液化石油 气瓶充装		2026.03	
4	石庆霖	350127197608206582			2023.09	
5	宋友根	360502196709085611			2024.09	
6	廖秋莲	360502197711111625			2025.10	
7	石庆良	350127197210076597			2026.03	
8	冯仁凯	360502196410071338			2023.04.28	
9	石庆兴	闽集建 Z609-091256	液化石油 气中级职 称	福建省人事厅	-	-

2.9.4 应急预案及演练记录

新余高新区良平液化气站结合本单位的实际情况，编制了《生产经营单位生产安全事故应急预案》，该站于2019年4月22日到新余高新技术产业开发区安全生产监督管理局进行了应急预案备案（备案号：余高BA36050[2019]008）。

根据《生产经营单位安全生产事故应急预案编制导则》GB/T29639-2020等最新规定的要求，该站对原有的《生产经营单位生产安全事故应急预案》进行了修订，并于2022年12月20日组织有关专家和单位进行了评审。但由于近期新冠疫情原因，该站向主管部门进行应急预案登记备案，被暂时搁置。

2022年在站内组织了一次消防应急演练。演练情况见附件。

2.10 近年安全生产状况

近年来，液化石油气站通过落实安全生产责任制，严格按照国家的安全生产法进行安全管理，在生产中加强监督检查，落实岗位责任。该站每年都与各岗位人员签定安全管理目标责任书，严格执行各级安全生产责任制和安全事故责任追究的规定，切实将安全工作落实到岗位，落实到责任人，切实做到安全责任层层分解、人人有责。针对易燃、易爆的特性，对于重点要害部位，实行定人定岗，定时定期进行安全巡回检查，发现隐患及时处理，有效地防止各类事故的发生。

该站在储罐区、灌装间等危险装置、作业场所设有安全警示标志以及疏散标志，并对定期对站内安全警示标志、标语、路线、风险告知牌、物质安全技术说明书、宣传告示栏进行更新，确保内容最新，告知明确、

路线通畅、提示醒目。该站实行每月进行一次安全生产检查制度，近 3 年来，该站未发生需要上报的安全事故。

3 危险、有害因素分析

危险因素是指对人造成伤亡或者对物造成突发性损坏的因素。有害因素是指影响人的身体健康、导致疾病或者对物造成慢性损坏的因素。能量、有害物质的存在是危险、有害因素产生的根源。系统具有的能量越大,存在的有害物质越多,系统潜在的危险性和危害性也越大。能量、有害物质的失控是危险、有害因素产生的条件。失控主要体现在设备故障、人为失误、管理缺陷和环境因素等方面。

3.1 液化石油气的特性分析

液化石油气的主要成分:较多:“丙烷、丁烷”。较少:“乙烯、丙烯、乙烷丁烯”等。

液化石油气是炼油厂在进行原油催化裂解与热裂解时所得到的副产品。催化裂解气的主要成份如下(%):氢气 5-6. 甲烷 10. 乙烷 3-5. 乙烯 3. 丙烷 16-20. 丙烯 6-11. 丁烷 42-46. 丁烯 5-6, 含 5 个碳原子以上的烃类 5-12。热裂解气的主要成份如下(%):氢气 12. 甲烷 5-7. 乙烷 5-7. 乙烯 16-8. 丙烷 0. 5. 丙烯 7-8. 丁烷 0. 2. 丁烯 4-5, 含 5 个碳原子以上的烃类 2~3。这些碳氢化合物都容易液化, 将它们压缩到只占原体积的 1/250-1/33, 贮存于耐高压的钢罐中, 使用时拧开液化气罐的阀门, 可燃性的碳氢化合物气体就会通过管道进入燃烧器。点然后形成淡蓝色火焰, 燃烧过程中产生大量热(发热值约为 92 100 kJ/m³-121 400 kJ/m³)。

1) 密度和比重

液化石油气气态相对密度为 1.5-2, 液态相对密度(与 4℃水之比)

为 0.5-0.6，由于液化石油气比空气重，比水轻，故泄漏出来的气体能沿地面、水面飘浮，向低处扩散，不易被吹散，这就增加了接触火源的机会。

2) 受热膨胀性

液化石油气的比重（密度）随温度升高而变小，体积则增加。由于液体是不可压缩的，倘若容器全部容积充装液化石油气，即使温度升高不多，亦可能因液体的体积膨胀而产生很大压力造成容器的变形炸破。因此液化石油气的钢瓶和储罐必须严格控制灌装，分别实行验磅测重和液位监视记录的制度，液化石油气钢瓶的安全灌装量，应按规定充装系数计算（见充装系数表）贮罐、槽车的安全灌装量按容积计算，在 45℃ 时应不大于容积的 85%。

表 3.1-1 充装系数表

盛装的介质	在 15℃ 时的比重	充装系数	
		Kg/L	L/Kg
以碳三（丙烷、丙烯）为主要组份	0.496-0.503	0.41	2.43
以碳四（丁烷、丁烯）为主要组份	0.561-0.568	0.49	2.04

3) 蒸汽压

液化石油气的蒸汽压是随着温度上升急剧增加，而不论容积内液体数量多少，同一温度下压力大体是一致的，如组分变化，压力也变化，所以盛装液化石油气的钢瓶、储罐不能随便加热，更不能用沸水烫，以防压力升高，引起爆炸。

4) 气化扩散性

液化石油气在气化时，体积急剧增加，一经气化，体积扩大 250 倍左右，其蒸汽在空气中扩散系数为 $0.121\text{cm}^2/\text{s}$ ，这一特性表明，如果液化石油气从容器中漏出，就会对周围环境造成严重火灾威胁。

5) 燃烧爆炸性

液化石油气闪点在 -74°C ，是易燃气体，在空气中的爆炸极限在 2.25~9.65%。

6) 易产生静电

液化石油气一般均储存在耐压较高的容器中，如果从管口，喷嘴或破损处高速喷出时能产生静电，在管道、储罐中流动均可产生静电。

液化石油气是一种多成分的混合气体，含有液体或固体杂质，在高速喷出和流动中能够产生静电，流速越快，产生的静电荷也越多，当静电电压聚积一定值时，就会放电，产生静电火花，静电火花能够造成液化石油气发生火灾、爆炸。

7) 腐蚀性

液化石油气一般对人体不构成腐蚀，但它会使橡胶软化，使石油产品溶化，所以输气管道要求用耐油胶管，同时胶管上不得抹润滑油和白漆等。但是液化石油气高速气化时，能吸收大量热，人体长期接触会使皮肤冷灼伤。

8) 毒害性

液化石油气虽然不构成直接毒害，但在空气中当液化石油气浓度超过 1000ppm 时，会使人麻醉，浓度再增加时，将使人昏迷，甚至窒息死

亡，另外液化石油气中还含有微量有毒的硫化物气体，长期处在有泄漏的现场，也会使人中毒。

从以上分析可以看出，该项目主要涉及危险物质为液化石油气，危险性有：火灾爆炸、中毒、腐蚀。

3.2 危险、有害因素辨识

3.2.1 火灾、爆炸

1、生产作业过程中的火灾、爆炸危险

1) 明火、电气火花、静电火花、雷电、机械撞击、高温物体热辐射等均可以直接导致火灾发生。

a、当储罐、设备及管道质量缺陷或密封不良、设备附件失效，如：压力表或安全阀等失效、超装、操作失误等都可能造成物料泄漏，这些泄漏的气体达到爆炸极限范围以后一旦遇到点火源，可能发生火灾、爆炸。

b、在危险场所，如泵房、灌瓶间等场所，电气设备选型不当，防爆隔爆性能不符合要求，在安装、检修时未按规定接线；电气设备、设施未采取可靠的保护措施，产生电弧、电火花等；使用手机、固定电话等本质不防爆的通讯设备和使用不防爆的应急照明也可能产生电火花；作业人员在作业场所吸烟、金属物体发生机械撞击、雷电、静电产生火花均可造成火灾事故。

c、该工程明火除正常生产和检修用火外，存在机动车辆排烟带火、现场吸烟、违章动火等不安全用火。

2) 检修作业：检修作业时，设备、管道吹扫置换不干净、不彻底，存在易燃易爆物质和腐蚀性介质，遇明火引起燃烧、爆炸和灼伤；进入

储罐作业存在毒物、氧气不足等因素，引起中毒和窒息。

3) 开停车：开停车时，特别是在可燃性介质泄漏时，操作、处置不当，引起火灾爆炸事故。

4) 储罐区、灌瓶间、烃泵房等会因泄漏而使液化石油气与空气混合形成爆炸性混合物，遇火源有发生燃烧爆炸的可能；易燃易爆物料在管路中输送和在储罐内外装卸过程中，会因摩擦产生静电放出火花，可引起物料的起火和爆炸；储罐设施遇雷击会引起物料起火和爆炸。

5) 自燃引发火灾爆炸。液化石油气中的杂质硫化氢会腐蚀储罐内壁，生成褐色的硫化亚铁（FeS）粉末，附着在器壁上或沉积于储罐底部，如果这种粉末随残液排出，或使空气大量进入排空液体的储罐内，硫化亚铁会与空气中的氧发生氧化反应，放热而自燃，生成氧化铁和二氧化硫，这种自燃现象也易造成火灾爆炸事故。

2、主要生产装置装置的火灾、爆炸危险

1) 储罐和相应管道及其安全附件

储罐安全附件如液位计等失灵，有可能因超装、超压、超温引起容器或管道的爆裂，易燃物质泄漏，处理不当，而造成火灾、爆炸、中毒灼伤等事故。

储罐、配管等意外砸破，造成泄漏导致火灾、爆炸。

连接的管道不密封、连接软管老化损坏破裂，可引起泄漏。

储罐和相应管道及其安全附件在使用过程中管理、维护、检测不到位；冷却水停供，储罐内压力、温度增加；可因安全附件失效导致过载运行、金属材料疲劳出现裂缝、受热膨胀受冷收缩等原因，出现储罐、管道、阀门等破裂或渗漏，引起物料泄漏，以及诱发火灾、爆炸事故。

2) 泵类设备

物料输送泵、压缩机如果安装、使用不当，或材质、型号选择错误，

因泵出口压力超过泵壳压力、泵被腐蚀或泵和管道连接处不紧密、牢固，有可能导致工艺中物料的外泄发生燃烧爆炸、冻伤事故。

泵类设备在防护设施不当可产生机械伤害。泵类设备还产生噪声。

3) 设备和管道

若管道和阀门在设计、选材、制造有缺陷，或管理、维护、检测不到位，或操作失误，可导致物料的泄漏，造成事故；连接公用系统的管道未采取适当的保护措施、旁路阀设置不合理，因误操作，可能发生物料倒灌而诱发严重的事故。易燃易爆物料系统的管道法兰、阀门未设置静电引线，或静电引线断开，因静电积聚而诱发火灾爆炸事故。

4) 气瓶

站内气瓶主要为液化石油气钢瓶。钢瓶发生的事故往往也是物理性爆炸和化学性爆炸，发生事故的原因主要有：

a、由于保管使用中，受阳光、明火、热辐射作用，瓶中液体或气体受热，压力急剧增加，直至超过气瓶材料强度，而使气瓶产生永久变形，甚至爆炸；

b、由于气瓶在搬运中未戴瓶帽，手托瓶阀抬运，或碰击等原因，使瓶颈上或阀体上的螺纹损坏，瓶阀可能被瓶内压力冲出脱离瓶嘴；

c、由于气瓶在搬运或贮存过程中坠落或撞击坚硬物体的爆炸，也能在冷状态下发生爆炸；

d、制造的气瓶结构、工艺和材料不符合安全要求，致使气瓶塑性不够而发生爆炸；

e、未按周期进行技术检验，由于瓶壁锈蚀变薄、产生裂纹或者瓶阀失效而导致爆炸。

f、过量充装。特别是液化气体未按规定充装，受热或在搬运中受震后压力急剧上升发生爆炸。

3、火源与高温

由于该项目存在有可引起火灾与爆炸危险的物料，当发生泄漏或失去控制时，遇到火源或高温则可发生火灾或爆炸事故。工艺过程中可能出现的火源与高温主要有：

1) 人的不安全行为所引起的火源与高温

①违章用火动火，如检修用的电焊、气焊、砂轮打磨、敲击、焚烧、清除杂物等。

①违章用火动火，如检修用的电焊、气焊、砂轮打磨、敲击、焚烧、清除杂物等。

②违章带入火源，如吸烟、点打火机、火柴等。

③违章使用电动工具，违规拉接临时电线等。

④违章操作，用铁制工具敲打铁器设备等而产生火花。

⑤由于违章作业或操作错误导致的反应失控，致使温度异常，热能过量外泄。

2) 物的不安全状态引起的点火源

①设备发生故障，出现磨擦、撞击等而产生火花。

②电气绝缘失效，接触不良，过载、超压、短路引起电火花。

③燃爆场合的防爆电气失效或接入非防爆电气等。

④导除静电不良，发生静电放电。

⑤防雷系统失效，出现雷电火花。

⑥其他可能产生火花、明火和大量热能的工具、设备，如手机、无绳电话、对讲机等流散能源。

⑦电缆、导线和其他电器设备过载、过流发热升温。

⑧电缆、导线、其他电器设备接触不良发热升温。

⑨因物料或设备等异常原因引起反应失控，出现热能过量外泄。

⑩保温隔热措施失效。

4、静电

石油化工生产行业由于静电放电而发生火灾和爆炸的灾害事故，时有发生，使之造成严重的经济损失。

液化石油气在管道中流动时易产生静电。由于容器内、管道中充满液体，电容很大。在液体从管道中流出时，因电容急剧减小，静电压急剧上升。这时易产生静电火花，而引起储罐等容器的着火爆炸事故。

装罐车或装储槽时，液体从管口喷出，如果从罐顶注入，必然要飞溅并撞击罐壁，使静电荷急剧增加，从而引起冲击喷溅起电。

静电火花可能引起火灾、爆炸危险；人体也可能因静电电击引起精神紧张、摔倒、坠落，造成二次事故。

静电引起的火灾爆炸事故，大多都是流速高造成的。如某炼油厂向铁路槽车装 0#柴油时，由于流速高，四天内发生两次爆炸。装车一分钟就发生爆炸，火焰高达 10m-20m。事故后该厂对装油槽车进行检测。在装油平均流速 1.7m/s 时，测得电位 580V，在装油流速增至 2.6m/s 时，静电位上升至 2300V。流速越高起电量越大。静电的起电量与流速的 1.5-2.0 次方成正比。静电起电量还与管径有关，管径越大起电量越大。

5、雷击

雷电是自然界中雷云之间或是雷云与大地之间的一种放电现象。其特点是电压高、电流大、能量释放时间短，具有很大的危害性。如 1989 年 8 月，黄岛油库因雷击爆炸起火，4t 原油燃烧，19 人死亡。1995 年某单位由于雷击造成通讯系统几乎瘫痪，严重影响当时的防汛等工作；1997 年某水库管理处的通讯设备也因雷击造成数万元损失；1998 年 7 月，一住宅区因雷电造成 20 多户居民的家电设备被损坏。

该地区属南方多雷雨区。生产场所的建构筑物，如生产装置、配电

装置、储罐等，由于接地下引线、接地网缺乏或失效，均有可能遭受雷击，发生火灾、爆炸、设备损坏、人员触电伤害事故。

雷电的危害主要有直接雷击、感应雷击、雷电波入侵，这三种现象都可能对该项目的生产构成危害。

直接雷击是雷云与地面建筑物之间的直接放电。如果工厂库房的独立避雷针(或避雷带)高度不够，达不到应有的保护范围，引入线选型不当、截面积不足或接地不符合规范要求，会使建筑物遭受雷击而倒塌，引起厂房内的危险物品产生燃烧、爆炸和人员的伤亡。

感应雷击是雷电放电时，在附近导体上产生雷电感应和电磁感应。这种雷能在室内外导体上产生大量静电积累和感应电动势，极易产生电火花、过热等，对化工生产带来极其严重的危害。

当雷击时，雷电波侵入极易在输电线路、供水供汽管路上产生冲击电压，并沿着管路传播，若侵入生产室内及危险物品储罐，可能造成危险品燃烧、爆炸。遇到雷击天气，应立即停止装卸作业。

6、其它

1) 压力容器和压力管道的爆炸和爆破危险：压力容器和压力管道，由于安全附件失效、过载运行，或由于金属材料疲劳、蠕变出现裂缝，造成超压或承压能力降低均有发生爆炸和爆破的危险性。

2) 变压器的火灾爆炸危险：如变压器、电抗器开关等，这些充油电气设备一旦发生故障时，产生的电弧使箱体内绝缘油温度、压力升高喷出甚至爆裂喷出，同时电弧引绝缘油着火，而且火势发展很快，如果没有有效的防护措施，会导致严重的后果。

3) 电力电缆的火灾危险：该项目设有电力电缆，分别连接着各个电气设备并连接到集中控制室。电缆自身故障产生的电弧以及附近发生着火引起电缆的绝缘物和护套着火后具有沿电缆继续延烧的特点。如果不

采取可靠的阻燃防火措施，就全延烧到控制室，扩大火灾范围和火灾损失。

4) 电气设备、材料的火灾危险：由于电气设备过载、短路或电缆等材料过负荷、老化或因散热不良而引发火灾。

5) 由于火灾爆炸危险场所的配电装置、电动机以及各种照明设备等不符合危险分区的要求而导致火灾、爆炸。

3.2.2 触电

1、漏电伤害。企业电气设备较多，且手持电动工具、移动式电动机的操作人员，在江南地区多雨、潮湿、高温季节，有可能造成人身触电事故。特别是在检修时，有可能因安全组织措施或安全技术措施不完备而造成触电事故。高压线断落地面可能造成跨步电压触电事故。

2、违章作业触电事故。防护设施缺陷或不严格遵守安全操作规程，例如带负荷拉闸，带地线合闸，有电挂接地线，误入带电间隔，操作高压开关不使用绝缘工具，非专业人员违章操作等，均有触电或电弧烧伤的危险。在金属容器内焊接时因无可靠的防触电安全措施，可能造成焊工触电。

3、静电火花可能引起火灾、爆炸危险；人体也可能因静电电击引起精神紧张、摔倒、坠落，造成二次事故。

3.2.3 物体打击

物体在外力或重力作用下，打击人体会造成人身伤害事故。检修时使用工具飞出会击打到人体上，在储罐上作业检修检查或在高处平台上作业，工具材料使用、放置不当，造成高空落物等，易发生物体打击事故。包装物及产品堆码不规范，易发生倒塌造成伤害。

3.2.4 车辆伤害

车辆伤害指企业机动车辆在行驶中引起的人体坠落和物体倒塌、飞落、挤压伤亡事故，不包括起重设备提升、牵引车辆和车辆停驶时发生的事故。

该项目的液化石油气钢瓶和液化石油气的装卸、运输需要使用汽车、槽车等运输车辆。由于站内道路、车辆的装卸和驾驶，可因道路参数、视线不良、缺少行车安全警示标志及车辆或驾驶员的管理等方面的缺陷均可能引发车辆伤害事故。站区汽车运输来往频繁，如果没有限速标志和道路指示，有可能因车辆违章搭人、装运物资不当影响驾驶人员视线、驾驶人员违章作业或道路过窄过陡等也可能造成车辆行车事故和人员伤亡。还可能因违章，车辆失控撞击生产设施造成重大恶性事故等。

3.2.5 机械伤害

机械设备部件或工具直接与人体接触可能引起夹击、卷入、割刺等危险。本项目中使用的传动设备，机泵转动设备，传动皮带等，如果防护不当或在检修时误启动可能造成机械伤害事故。

3.2.6 高处坠落

该站设有卧式储罐，在正常生产巡查和设备维修时，如防护不当、麻痹大意、在强自然风力作用下或冰冻期间，可能发生高处作业人员的坠落或坠物伤害事故。

检修时使用工具飞出；高处作业时，工具及材料使用放置不当；作业场所物质设备吊运中人员暴露在危险区域等，可造成高空落物伤人及损坏设备事故。

3.2.7 灼烫

1、低温冻伤。液化石油气吸热能使温度下降到-30℃左右。如果液态液化石油气喷至人体肌肤，其蒸发时需大量吸热，人体接触到此类物质时，接触部位可能造成冻伤。

2、焊接作业时，气焊与气割火焰、焊接电弧、飞溅的金属熔滴、红热的焊条头、灼热的焊件和药皮熔渣等都有可能引起作业人员的灼烫。

3.2.8 中毒窒息

储罐在进入检修前必须浸泡、清洗、通风，并在规定时间内对其氧含量及可燃气体浓度进行检测。否则，作业人员进入设备内可能因通风不良、清洗不彻底等原因造成设备内氧含量降低，出现窒息危险。

液化石油气是窒息性气体，如在局部封闭的空间，液化石油气含量过高，会使空间氧含量不足，人进入会引起窒息事故。

生产输送过程中，不可避免地存在液化石油气介质外泄、逸出的环节，例如各种管道、阀门、安全附件机泵组等设备密封不良造成的泄漏，管道、阀室因各种原因发生破裂导致大量液化石油气泄漏，液化石油气装卸接口不正确或故障等引起的液化气体泄漏，系统在检修或抢修时因防护不当等都会引起作业人员窒息或中毒，造成安全事故。

1、毒物进入人体的途径

毒物能否对接触者的健康产生危害，主要取决于工业毒物的毒性大小，进入人体的途径和剂量的多少。在输送操作过程中，毒物主要经呼吸道、皮肤进入人体，而经消化道吸收的较少。

管道输送的液化石油气介质本身含有丙烷、加臭剂等物质呈气体或蒸气雾的形态，以及丙烷气体可经呼吸道进入人体。

2、影响毒作用的主要因素

主要决定于毒物的化学结构、物理特性、毒物的剂量（在生产场所，目前尚不能用剂量进行接触评价，只能用浓度进行评估。当工业毒物的化学结构确定后，浓度和作用时间就成为影响职业中毒的主要因素，浓度愈高，毒作用的持续时间愈长，发生职业中毒的可能性就愈大。）、毒物的联合作用、生产环境与劳动强度、个体感受性。

3、窒息性气体中毒

窒息性气体是指进入人体后，能使血液运氧能力或组织利用氧的能力发生障碍，造成机体缺氧的有害气体。输送液化石油气管道常见的窒息性气体为丙烯、丙烷、丁烷、丁烯、加臭剂等。

3.2.9 容器爆炸

容器爆炸，容器(压力容器的简称)是指比较容易发生事故，且事故危害性较大的承受压力载荷的密闭装置。容器爆炸是压力容器破裂引起的气体爆炸，即物理性爆炸，包括容器内盛装的可燃性液化气在容器破裂后，立即蒸发，与周围的空气混合形成爆炸性气体混合物。遇到火源时产生的化学爆炸，也称容器的二次爆炸。

本项目的储罐、以及钢瓶等属于压力容器，如安全阀、压力表等安全附件失效或未定期进行检验或储罐及钢瓶本身的质量不过关等等原因，可能会造成容器爆炸。

3.2.10 淹溺

该项目设置有消防水池等，在生产操作、巡视及检修等过程，如果站位不当、失稳等，有可能跌落池中，从而发生淹溺事故。

3.3 主要有害因素分析

3.3.1 高温

在高温作业环境下，人体通过呼吸、出汗及体表血管的扩张向外散热。若人体产生的热量仍大于散热量时，人体产生热蓄积，促使呼吸和心率加快，皮肤表面血管和血流量增加，称之为热应激效应。在高温环境下作业，人的体温和皮肤温度、水盐代谢、循环系统、消化系统、神经系统和泌尿系统均会发生变化。

例如，在高温环境下，体内产热多而散热困难，当机体通过一系列体温调节作用，仍不能维持产热和散热的平衡时，可使机体大量蓄热、失水、失盐，导致中暑的发生，这就是高温环境下机体散热机制发生障碍而引起的急性疾病。

中暑按严重程度分为先兆中暑、轻度中暑、重度中暑。先兆中暑是出现大量出汗、口渴、头晕、耳鸣、心悸、胸闷、恶心、全身疲乏、四肢无力、注意力不集中等症状，体温正常，及时离开高温环境休息即可恢复正常。轻度中暑有先兆中暑症状，体温 38°C 以上，有呼吸、循环衰竭的早期症状，可饮含盐饮料，几小时内可恢复。重度中暑，除上述症状外，出现突然昏倒或痉挛，无汗体温 40°C 以上为重度中暑，应立即送医院抢救。

3.3.2 噪声危害

噪声主要来源于压缩机、烃泵以及机械运转、振动等。

噪声能引起听觉功能敏感度下降甚至造成耳聋，或引起神经衰弱，心血管病及消化系统等疾病的高发。噪声干扰影响交流，听不清谈话或信号，促使误操作率上升。

3.3.3 其他危害因素

如果工作场所照明、采光不好，或者照明刺目耀眼都会使人的眼睛很快疲倦，易造成标识不清、人员的滑跌、坠落和误操作率增加的现象，从而导致工作速度和操作的准确性大大降低。

大量的事实表明，劳动者长期在不良照明条件下工作，会造成视力衰退，即职业性近视，严重者可能会发生一种特殊的职业性眼病-眼球震颤。其主要症状是眼球急速地不自主地上下、左右或回旋式地震颤，并伴有视力减退、头疼、头晕、畏光等。

3.4 安全管理危险有害因素辨识

3.4.1 违章作业

违章作业包括违章指挥、违章操作、操作错误等，已成为主要危险有害因素之一。违章作业原因：运行系统技术难度大或操作程序复杂，又缺乏操作经验，导致作业人员一时难以掌握；企业对管理和操作人员未充分进行培训、教育，甚至使用不具操作资格的作业人员从事管理、操作工作；管理、操作人员本身技术水平、业务素质不高，安全意识、责任心不强，思想麻痹大意等；企业安全管理机构不健全，安全管理制度不完善，安全培训教育未开展，安全检查不经常，隐患治理不及时，安全管理不严格等。违章作业的表现：

1、违章动火

在系统运行或停止期间，对系统设备、设施或危险作业场所进行动火作业时，管理人员为了赶工期，在系统达不到动火条件下，指挥作业人员动火，或作业人员无视有关动火原则，擅自动火，造成重大安全事故。

2、违章用电操作

系统电力供应、设备及仪器仪表运行控制、照明等大量采用各种控制开关、按钮及线路。如果任意布线，使用防爆性能等级不符合要求的电缆线、电气设备，随意按动或按错控制开关、按钮，将造成停电、系统停运、憋压、管道及设备损坏、电气起火等，并引发一系列安全事故。

3、违章开关阀门

系统所用阀门可能有电液、电气等控制阀门，也有手动操纵阀门。为了满足工艺要求或系统紧急停车要求，阀门开关应按规定进行，一旦开错阀门、或不按顺序开关、或开关方向逆反，将造成系统憋压等安全事故，特别是系统在切换流程时，必须遵循先开后关的原则。

4、压缩机、烃泵

开启压缩机、烃泵前未实施有效的检查或未按程序操作、启动，造成设备损坏或破坏。

5、检修、抢修操作违章

检修、抢修时，如果安全条件不具备、安全措施不落实、作业方法不恰当，如管道、设备内的介质未充分置换、管道连通处未设置盲板、违章动火、消防安全措施不俱全，采用不许使用的作业工具等，都有可能产生安全事故。

6、违章充装

液化石油气属于易燃易爆危险化学品，在充装操作过程中，应严格按照一定的程序进行操作，如果违反操作规程实施违章作业，会造成严重安全事故。如充气前未对气瓶容器等产品充装条件实施安全检查；对于快装接头连接、拆卸未按规程进行，造成接头泄漏；静电接地未按要求连接；开关机泵程序错误；超量充装等，都有可能造成安全事故。

3.4.2 安全管理规范

安全管理包括安全管理机构、相关管理制度、安全培训教育、安全检查及隐患治理、安全技术措施及计划、应急救援预案等内容，直接关系到系统的安全运行。

1、安全管理制度

液化石油气是易燃、易爆危险介质，运营企业应根据国家有关法律、法规要求，建立健全安全管理机构，配备专职安全生产管理人员，制定符合企业实际情况的安全管理制度、岗位职责、操作规程和应急救援预案，确保安全管理体系运行的有效性。但企业在运营过程中，其管理组织机构、安全技术措施及计划不一定适合企业实际情况、先进工艺和经济发展的要求。其次，企业中各种安全管理制度落实不完善、不到位，缺乏成套的检查、检测、查漏制度和机制；安全培训教育未完全按规定要求开展；新员工未进行岗位、入厂培训，转岗、复工人员未进行培训，特种作业人员未取得资格证书等；安全检查不经常、不规范，发现问题未及时进行分析、总结、整改，隐患治理不及时等；特别是在运营过程中，不严格按照管理要求，违章操作、违章指挥等。因此，系统运行存在各种安全隐患。

2、安全管理资料

为了安全可靠的供气，应建立完善健全的资料档案管理制度。

储罐、压力管道、气瓶等为特种设备。根据《特种设备安全监察条例》，特种设备使用单位应当建立特种设备安全技术档案。安全技术档案应当包括以下内容：

1) 特种设备的设计文件、制造单位、产品质量合格证明、使用维护说明等文件以及安装技术文件和资料；

- 2) 特种设备的定期检验和定期自行检查的记录;
- 3) 特种设备的日常使用状况记录;
- 4) 特种设备及其安全附件、安全保护装置、测量调控装置及有关附属仪器仪表的日常维护保养记录;
- 5) 特种设备运行故障和事故记录。

根据《城镇燃气设施运行、维护和抢修安全技术规程》CJJ51-2016, 城镇燃气供应单位的档案管理部门应收集燃气设施运行、维护和抢修资料, 建立档案并对其实施动态管理; 有条件的地区宜建立燃气管网地理信息系统。

3、企业自身安全意识

有的管道运营企业从建设至今, 除进行日常的检验维护外, 多年一直未进行过定期检验(内部检验); 有的企业在思想上存在重使用轻管理的弊端, 对检验、检修与生产间的矛盾难以兼顾, 不能按时进行检验、维修。因此, 造成设备腐蚀、漏气, 并使系统带隐患工作。

气瓶管理应规范并定期进行检测检验, 气瓶充装时要配有套环等安全保护附件。

3.5 自然环境危险有害因素辨识

地质灾害、气候灾害和环境灾害是三大自然灾害。中国是世界上自然灾害最严重的少数国家之一。

3.5.1 地质灾害

自然变异和人为作用都有可能致地质环境或地质体发生变化, 当这种变化达到一定程度时, 便给人类和社会造成危害, 即地质灾害, 如地震、崩塌、滑坡、泥石流、地面沉降、地面坍塌等。

1、地震

直接地震灾害是由于强烈地面振动及形成的地面断裂和变形，引起建筑物倒塌、生产设施损坏，造成人身伤亡及大量物质的损失。间接地震灾害则是由于强烈地震而使山体崩塌，形成滑坡、泥石流；水坝、河堤决口或发生海啸而造成水灾；引起输气管道泄漏、电线短路或火源起火而造成火灾；使生产、储存设备或输送管道破坏造成有毒气体泄漏、蔓延。

2、滑坡、崩塌危害

滑坡是斜坡上的岩土体由于种种原因在重力作用下沿一定的软弱面整体地向下滑的现象；崩塌是斜坡上的岩土体由于种种原因在重力作用下部分地崩落坍塌的现象。滑坡、崩塌除直接成灾外，在滑坡、崩塌过程中在雨水或流水的参与下直接形成泥石流。

3、地面沉降危害

地面沉降是在一定的地表面积内所发生的地面水平面降低的现象。作为自然灾害，地面沉降发生有着一定的地质原因，如松散地层在重力作用下变成致密地层、地质构造作用、地震都会导致地面沉降。也有人为因素，如过度开采地下水、建各种地下工程等直接导致了地面沉降。随着人类社会经济的发展、人口的膨胀，地面沉降现象越来越频繁，沉降面积也越大，人为因素大大超过了自然因素。地面沉降对管道、站区造成的危害有：导致管道下部悬空或产生相应变形，严重时发生断裂；地面储罐、管道及建（构）筑物损坏，设备与管道连接处变形或断裂。

3.5.2 气候灾害

由于大气作用对人类生命财产、国民经济建设和国防建设等所造成的损害，称为气候灾害，包括干旱、寒潮、雷电、低温、雪暴、大雾、

洪水、台风等。对气站危害最为严重的是台风、雷电。

1、台风

台风称热带气旋，强度以中心风力确定，台风（风力12级及以上）破坏力最强，而造成破坏的主要原因有：热带气旋移近陆地或登陆时，因中心气压很低及强风使沿岸海水暴涨形成风暴潮，致使海浪冲破海堤、海水倒灌，造成生命财产的巨大损失；最强的暴雨是热带气旋产生的，且能引起山洪暴发或使大型水库崩塌，造成巨大洪涝灾害。台风对长输管道、站区造成的危害有：破坏供电通信系统，引起电力通信中断，引发故障；损坏站区、陆地管道及设备、设施，使系统无法正常工作；造成站区内建（构）筑物倒塌，或管道附近高层建（构）筑物倒塌、树木连根拔起，从而损坏设备设施或管道。

2、雷电

雷电的危害方式分为直击雷、感应雷、球形雷等，最常见的是直击雷和感应雷。直击雷就是雷电直接打击到物体上；感应雷是通过雷击目标旁边的金属物等导体产生感应，间接打到物体上；球形雷民间俗称“滚地雷”，是一种带有颜色的发光球体，一般碰到导体即消失。在这些雷击中，直击雷危害最大。

雷电危害是多方面的，主要分为三类：

1) 电性质的破坏：雷电放电可产生高达数万伏甚至数十万伏的冲击电压，可以毁坏电机、变压器、断路器等电气设施的绝缘，引起短路，导致火灾、爆炸事故；烧毁电气线路或电杆，造成大规模停电而引发安全事故；反击放电火花也可能引起安全事故；高电压电流窜入低压电流，造成严重的触电事故；巨大的雷电流流入地下，在雷击点及其连接的金属部分产生极高的对地电压，可直接导致接触电压或跨步电压的触电事故。

2) 热性质的破坏：当几十至上千安培的电流通过导体时，在极短的时间内转为热能，在雷击通道中产生高温，往往会造成火灾。

3) 设备设施的破坏：由于雷电的热效应作用，能使雷电通道中木材纤维缝隙和其它结构缝隙中的空气剧烈膨胀，同时也使木材所含有的水分及其它物质分解为气体。在被雷击的物体内部出现强大的机械压力，导致被雷击物体遭受严重的破坏或爆炸。

长输管道系统中，存在高大建（构）筑物或设施，如办公楼、调度控制中心、通信塔等。如果这些设备设施的防雷设施未设置、设置不合理，或防雷设施损坏未及时进行修复，将造成直接雷击破坏。对于电气设施，如果接地不良、布线错误，各供电线路、电源线、信号线、通信线、馈线未安装相应的避雷器或未采取屏蔽措施，将有可能遭受感应雷击，造成电力、电气系统损害。

3.6 主要危险有害因素的分布

通过对该储配站工艺流程、操作条件的分析以及对危险源辨识和对危险有害因素的分析，找出了本项目危险、有害的分布部位。其主要生产岗位危险有害因素分布见表 3.6-1。

表 3.6-1 主要生产岗位危险有害因素分布

作业场所	危险有害类别										
	火灾	爆炸	触电	机械伤害	物体打击	高处坠落	车辆伤害	淹溺	中毒窒息	容器爆炸	噪声
储罐区	√	√			√	√			√	√	
灌瓶间	√	√	√		√	√	√		√	√	
烃泵及压缩机室	√	√	√	√	√				√		√
槽车卸车	√	√					√		√	√	
新瓶库	√	√								√	

作业场所	危险有害类别										
	火灾	爆炸	触电	机械伤害	物体打击	高处坠落	车辆伤害	淹溺	中毒窒息	容器爆炸	噪声
发配电间	√		√	√							√
消防水池								√			
消防水泵房	√		√	√	√						√

3.7 危险化学品辨识

3.7.1 易制毒化学品辨识

按照《易制毒化学品管理条例（2018年修订）》（国务院令 第445号）、《国务院办公厅关于同意将 α -苯乙酰乙酸甲酯等6种物质列入易制毒化学品品种目录的函》（国办函〔2021〕58号）等规定进行辨识，该站未涉及易制毒化学品。

3.7.2 监控化学品辨识

根据《各类监控化学品名录》（中华人民共和国工业和信息化部令〔2020〕第52号）的有关规定，对该项目使用或生产的危险化学品进行监控化学品辨识得出，该站未涉及监控化学品。

3.7.3 剧毒化学品辨识

根据《危险化学品名录》（2015版）国家安全生产监督管理局等十部门第5号公告（2015年）辨识，该站未涉及剧毒化学品。

3.7.4 易制爆化学品辨识

根据公安部编制的《易制毒危险化学品名录》（2017年版）辨识，

该站未涉及易制爆化学品。

3.7.5 高毒物品辨识

对照《高毒物品目录》（卫法监发【2003】142号），该站未涉及高毒危险化学品。

3.7.6 重点监管的危险化学品辨识

根据《国家安全监管总局关于公布首批重点监管的危险化学品名录的通知》（原安监总管三【2011】95号）和《国家安全监管总局关于公布第二批重点监管的危险化学品名录的通知》（原安监总管三【2013】12号）辨识，该站的液化石油气属于重点监管的危险化学品。

3.7.7 特别管控危险化学品辨识

根据《特别管控危险化学品目录（第一版）》（应急管理部、工业和信息化部、公安部、交通运输部[2020]第1号）的规定，该站的液化石油气属于《城镇燃气管理条例》管理范围的燃气，不适用该文件目录中的液化石油气的特别管控措施，因此该站未涉及特别管控危险化学品。

3.8 危险化工工艺辨识

根据国家安全生产监督管理总局办公厅《关于公布首批重点监管的危险化工工艺目录的通知》（原安监总管三[2009]116号）和《国家安全监管总局关于公布第二批重点监管危险化工工艺目录和调整首批重点监管危险化工工艺中部分典型工艺的通知》原安监总管三[2013]3号的要求，该站未涉及危险化工工艺。

3.9 危险化学品重大危险源辨识

该储配站属于城镇燃气经营单位，由新余市住房和城乡建设局颁发《燃气经营许可证》，根据《危险化学品重大危险源监督管理暂行规定》（国家安监总局令[2011]第40号），城镇燃气不适用该规定，本报告仅做重大危险的辨识和分析。

3.9.1 重大危险源辨识依据

危险化学品重大危险源是指长期地或者临时地生产、储存、使用和经营危险物品，且危险物品的数量等于或超过临界量的单元。主要依据《危险化学品重大危险源辨识》（GB18218-2018）进行辨识和评估。

3.9.2 重大危险源辨识简介

《危险化学品重大危险源辨识》GB18218-2018指出：单元内存在危险化学品的数量等于或超过规定的临界量，既定为重大危险源。

辨识依据：

危险化学品重大危险源的辨识依据是危险化学品的危险特性及其数量，具体见《危险化学品重大危险源辨识》（GB18218-2018）中的表1和表2。

危险化学品临界量的确定方法如下：

- a) 在表1范围内的危险化学品，其临界量应按表1确定；
- b) 未在表1范围内的危险化学品，依据其危险性，按表2确定临界量，若一种危险化学品具有多种危险性，按其中较低的临界量确定。

辨识指标：

生产单元、储存单元内存在危险化学品的数量等于或超过表 1、表 2 规定的临界量，即被定为重大危险源。单元内存在的危险化学品数量根据危险化学品种类的多少区分为以下两种情况：

a) 生产单元、储存单元内存在的危险化学品为单一品种，该危险化学品的数量即为单元内危险化学品的总量，若等于或超过相应的临界量，则定为重大危险源。

2) 生产单元、储存单元内存在的危险化学品为多品种时，则按照下式计算，若满足下式，则定为重大危险源。

$$S=q_1/Q_1+q_2/Q_2+\cdots+q_n/Q_n\geq 1$$

S——辨识指标。

式中 q_1, q_2, \dots, q_n ——每种危险化学品的实际存在量，单位为吨（t）。

Q_1, Q_2, \dots, Q_n ——与每种危险化学品相对应的临界量，单位为吨（t）。

危险化学品储罐以及其他容器、设备或仓储区的危险化学品实际存在量按设计最大量确定。

对于危险化学品混合物，如果混合物与其纯物质属性相同危险类别，则视混合物为纯物质，按混合物整体进行计算。如果混合物与其纯物质不属于相同危险类别，则应按新危险类别考虑其临界量。

重大危险源辨识流程见下图：

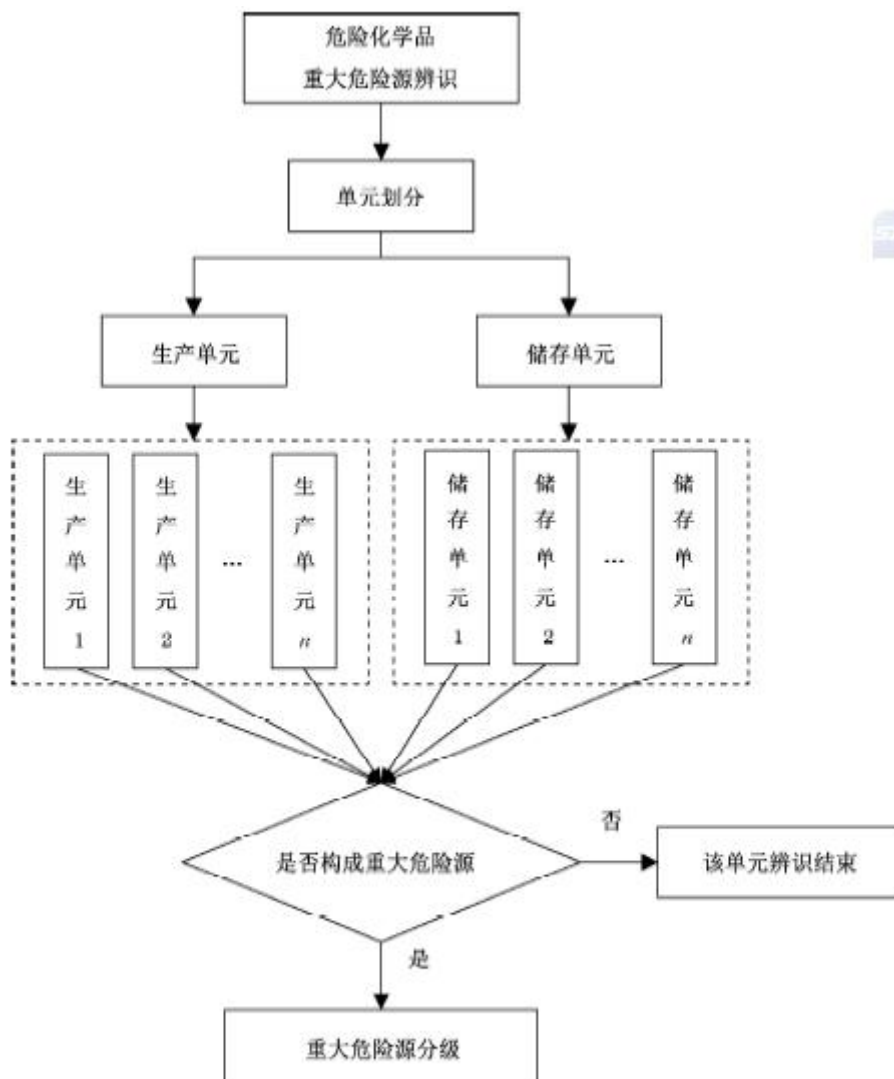


图 A.1 危险化学品重大危险源辨识流程图

3.9.3 重大危险源辨识术语

1、危险化学品

具有毒害、腐蚀、爆炸、燃烧、助燃等性质，对人体、设施、环境具有危害的剧毒化学品和其他化学品。

2、单元

涉及危险化学品的生产、储存装置、设施或场所，分为生产单元和

储存单元。

3、生产单元

危险化学品的生产、加工及使用的装置及设施，当装置及设施之间有切断阀时，以切断阀作为分隔界限划分独立单元。

4、储存单元

用以储存危险化学品的储罐或仓库组成的相对独立的区域，储罐区以罐区防火堤为界限划分独立单元，仓库以独立库房（独立建筑物）为界限划分独立单元。

5、临界量

指某种或某类危险化学品构成重大危险源所规定的最小数量。

6、危险化学品重大危险源

危险化学品重大危险源是指长期地或者临时地生产、储存、使用和经营危险物品，且危险物品的数量等于或超过临界量的单元。

3.9.4 危险化学品重大危险源辨识过程

1、重大危险源辨识单元划分：

1) 根据《危险化学品重大危险源辨识》GB18218-2018 进行辨识。

分析：按照《危险化学品重大危险源辨识》GB18218-2018 辨识单元的划分方法，本项目重大危险源辨识单元划分为：

表 3.9-1 本项目重大危险源辨识单元划分表

重大危险源辨识单元	单元类别
储罐区	储存单元
灌装区、空瓶区等	生产单元

2、依据《危险化学品重大危险源辨识》（GB18218-2009）进行辨识，该项目评价范围内使用的液化石油气属于《危险化学品重大危险源辨识》（GB18218-2009）规定的物质，液化石油气规定其临界量为 50t，本项目储罐区储存的液化石油气量为 230m³（包含了 3 台 50m³ 的储罐，未包含 2 台 100m³ 的储罐和 1 台 80m³ 的储罐），充装系数取 0.85，密度取 0.547，液化气总量为 0.547×230×0.85=106.9385t。

本项目各单元存在的重大危险源辨识表：

表 3.9-2 本项目各单元重大危险源辨识表

辨识单元	单元类型	物质名称	危险性分类及符号	最大存在量 q (吨, t)	临界量 Q (吨, t)	$S = q_1 / Q_1 + q_2 / Q_2 + \dots + q_n / Q_n$
储罐区	储存单元	液化石油气	易燃气体, 类别 1	106.9385	50	2.13877
灌装区、空瓶区等	生产单元	液化石油气	易燃气体, 类别 1	微量	50	可以忽略不计

因 $q_1 / Q_1 + q_2 / Q_2 + \dots + q_n / Q_n > 1$ ，故本项目储存单元（储罐区）构成了危险化学品重大危险源。

3.9.5 重大危险源分级

重大危险源分级：

依据《危险化学品重大危险源辨识》（GB18218-2018）第 4.3 条表 4 的规定，液化石油气为易燃气体（W2），其 β 值为 1.5；

根据调查，厂区周围 500m 常住人口不超过 100 人，其 α 值为 1.5；

$$R = \alpha \times \sum \beta q/Q = 1.5 \times 1.5 \times 106.9385/50 = 4.8122$$

$R < 10$ ，属四级重大危险源。

由上式计算结果得：该站液化石油气的存储量已构成危险化学品重大危险源，为四级重大危险源。

辨识结论：该项目生产单元不构成重大危险源，储存单元（储罐区）构成四级重大危险源。

3.10 爆炸危险区域的划分

根据《爆炸危险环境电力装置设计规范》GB50058-2014 和《液化石油气供应工程设计规范》（GB51142-2015）的规定，划分气站内爆炸危险区域的等级范围。

1、埋地设置的地下液化石油气储罐或储罐区爆炸危险区域划分，应符合下列规定：

1) 以储罐安全阀放散管管口为中心，半径为 4.5m，及至地面以上的范围内和储罐区防护堤以内，防护堤顶部以下的空间宜划分为 2 区。

2) 在 2 区范围内，地面以下的沟、坑等低洼处宜划分为 1 区。

3) 当烃泵露天设置在储罐区时，以烃泵为中心，半径为 4.5m 及至地面以上范围内宜划分为 2 区。

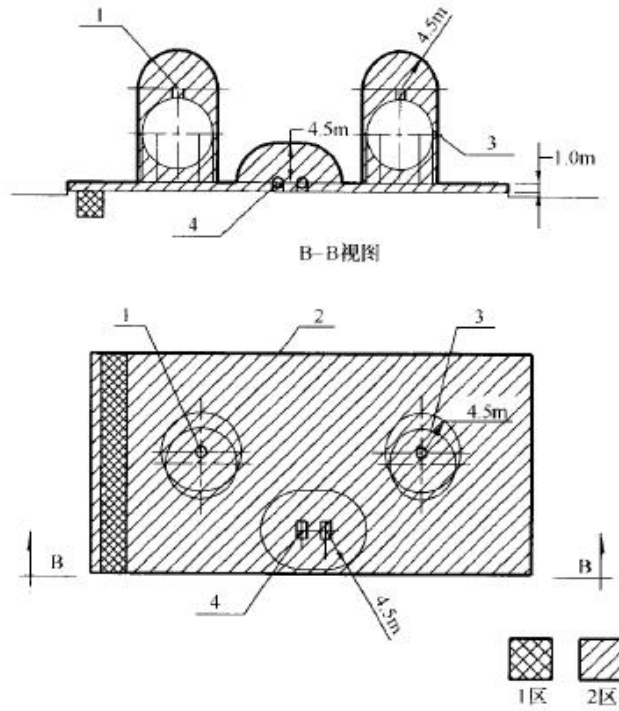


图 A.0.3 地上液化石油气储罐区爆炸危险区域等级和范围划分图

1 安全阀放散口（二级释放源）；2 防护墙；
3 储罐；4 烃泵（二级释放源）

2、灌瓶间、烃泵房爆炸危险区域划分，应符合下列规定：

1)以释放源为中心，半径为15m，地面以上高度7.5m 和半径7.5m，顶部与释放源距离为7.5m 的范围宜划分为2区。

2) 在2区范围内，地面以下的沟、坑等低洼处宜划分为1区。

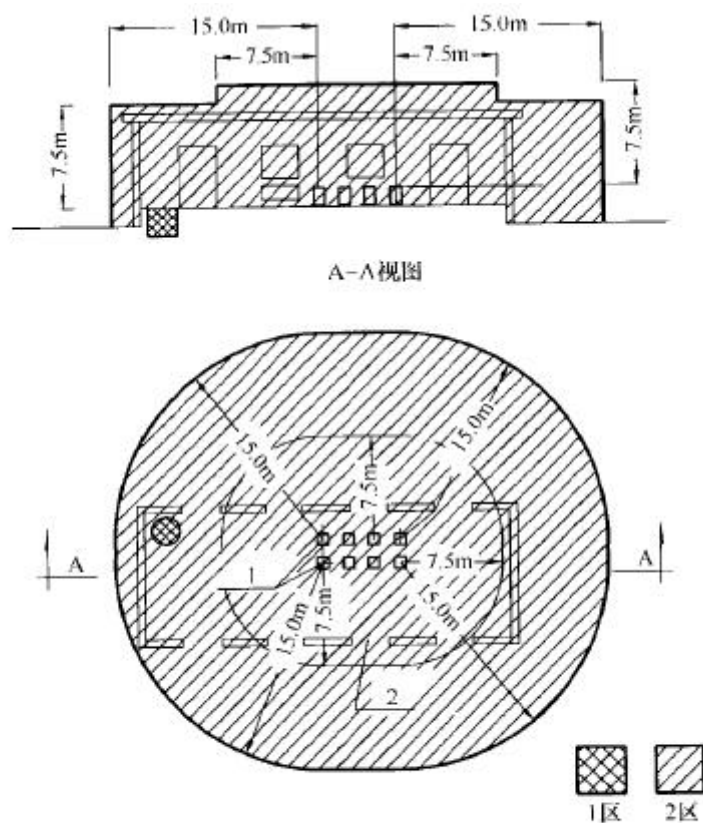


图 A.0.2 通风良好的生产性建筑爆炸危险区域等级和范围划分图

1 二级释放源；2 门或窗

3、汽车槽车装卸口处爆炸危险区域划分，应符合下列规定：

1) 以装卸口为中心，半径为1.5m的空间和爆炸危险区域内地面以下的沟、坑等低洼处宜划分为1区。

2) 以装卸口为中心，半径为4.5m, 1区以外及地面以上的范围内宜划分为2区。

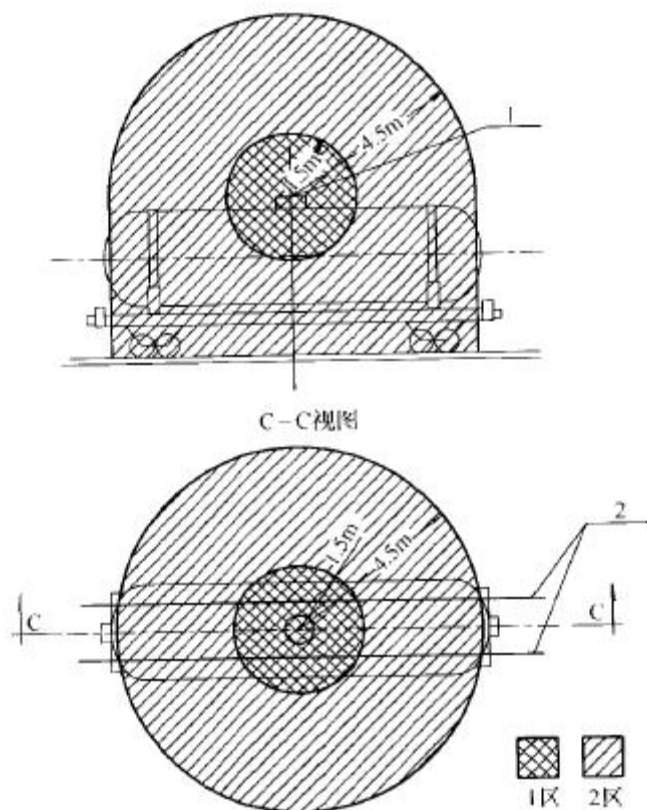


图 A.0.4 槽车装卸口处爆炸危险区域等级和范围划分图
1 装卸口（一级释放源）；2 铁轨

3.11 液化石油气站事故案例分析

3.11.1 液化石油气泄漏燃爆事故案例

1) 概况

1998年3月5日下午6时50分，古城西安西郊，市煤气公司液化石油气管理所储罐区发生液化石油气泄漏燃爆事故。西安市煤气公司液化石油气管理所储罐区共有16个液化石油气储罐（其中1000m³球罐2个，400m³球罐2个，100m³卧罐10个，残液储罐2个），共可储气3800m³（1900吨），其中3个空罐，实存气1600余吨，另外储气区内还有7台空槽车。3月5日16时38分，接班的巡线职工检查，发现白茫茫的雾状液化气带着呼啸声从罐区一个400m³容积的11#球罐底部喷出，管理所

及时组织内部职工堵漏抢险。16时51分“119报警中心”接到报警电话,16时57分,距离最近的消防中队赶到现场。消防队员与职工一起继续采取被褥浸水冷冻的办法堵漏,用高压水喷射驱散地面液化气、倒罐等措施进行抢修。经过努力,泄漏曾一度得到控制,但因泄漏时间长且量大,漏出的液化石油气迅速扩散,最终还是未能堵住强大的气体,泄漏越来越严重,管理所已被笼罩在白茫茫的液化气中。18时50分发生空间爆炸(第一次爆炸),巨大的火球腾空而起,火势由北向南蔓延整个罐区,造成参加现场抢险的消防官兵和煤气公司职工中,11人当场牺牲(其中消防官兵7人),受伤的31人中有一人因伤势过重,于3月8日死于医院。市委、市政府于18时55分接到报告后,市领导立即赶赴现场指挥抢险。随后省委、省政府领导闻讯后也赶赴现场,省市领导在现场组成了抢救指挥部。19时25分,11#球罐(400 m³)发生爆炸(第二次爆炸),20时,附近的12#球罐(400 m³)发生爆炸(第三次爆炸),烈焰冲上50多米的高空,引发邻近三台100 m³卧罐安全阀排放、着火燃烧。3月6日约6时,火势和险情得到基本控制。在此期间,抢险指挥部迅速调集全市公安干警、武警、交警、消防队员、特警及民兵3300余人。省市13家医疗部门出动救护车56辆、医护人员200余名,同时来自宝鸡、咸阳、渭南、铜川等地消防部队的49辆消防车及200余名官兵也赶赴现场增援。此次燃爆事故烧毁400 m³球罐2台、100m³卧罐4台,燃损槽车7辆,炸毁配电室、水泵房等建筑物,直接经济损失477万多元。

针对11#液化石油气球罐底部泄漏的情况,调查组除查询目击者所能提供的信息之外,还对球罐的设计、选材、制造、安装、监检、使用管理、定期检验等进行专项调查,同时对11#球罐液化石油气泄漏部位及其原因进行了观察、分析。

2) 泄漏现场勘察情况

根据有关资料、目击者的证词及事故情况介绍，对 11#球罐事故现场进行了勘察。现场发现因支柱烧塌，球罐朝东偏北方向倾倒。上温带北部有一条较宽的径向裂口，罐体底部的接管断裂，液相管及排污管均已扭曲变形，部分被压在罐体下面；排污阀、液相阀已与其管道断开，散落在原球罐位置下方。

3) 断口与阀门观察结果

(1) 球罐底部排污管接头断口和液相管接头断口属事故过程中发生断裂时形成的断口，均有焊缝热影响区沿熔合线开裂，呈现瞬时断裂的剪切形貌特征，此处不可能出现裂纹缓慢扩展、长时间泄漏的情况。

2) 排污阀下部铸件断口是铸态平断口体，属事故过程发生的脆性断裂，加之排污阀处于关闭状态，同样此处不可能发生长时间泄漏。

(3) 排污阀与接管法兰密封情况观察。排污阀外形基本完整，阀体没有烧灼痕迹，外表面是一般铁锈颜色，球阀处于关闭状态。

① 将法兰紧固螺栓卸下后观察，排污阀上法兰密封面与密封垫片下表面之间大部分贴合紧密；而方位正南、弧长约为 60mm 的扇区范围内，却贴合不紧，相应在上法兰密封面上可见金属光泽，密封垫片下表面光滑，因安装时由法兰密封槽造成的凸棱清晰可见，无损坏迹象。另外，接管法兰密封面与密封垫片上表面之间在上述方位的扇区上也观察到同样现象，即接管法兰密封面与密封垫片上表面之间有弧长 60mm 的扇区无贴合，在未贴合处，密封面显得更光亮（金属光泽），密封垫片更光滑。这些密封未贴合的部位，为液化石油气泄漏提供条件和可能性。

② 排污阀与下接管法兰密封情况观察，其密封垫片完整且已烧粘在接管法兰密封面上，贴合情况好，说明密封性正常。球阀呈关闭状态。与排污阀下部连接的管段基本完好，仍保存部分保温层。

4) 液相阀密封情况观察

液相阀呈开启状态,经历过高温烧灼,其外形已扭曲变形。液相阀上法兰密封垫片内外边缘皱折翘起且完好,经过烧灼并粘结在上法兰密封面上,表明密封性良好。液相阀下法兰的密封垫片内也缘皱折翘起且完好,与法兰密封面粘结紧密,并烧成灰壳,说明密封性能好。

5) 泄漏原因技术与结论

(1) 从排污阀外形基本完好及外表面颜色,可判断此阀未经受严重烧灼;而液相阀已扭曲变形,纯属经历严重高温烧灼、碰撞所致。液化石油气液相泄漏时出现吸热汽化现象,阀体要降温,排污阀及相连的法兰盘在火场中仍能保持一般铁锈颜色系自身泄漏的必然结果。

(2) 排污阀上法兰密封垫片上、下表面与接管法兰、上法兰密封面均在同一方位存在无贴合部位(密封垫片上表面未贴合情况尤为严重),且未贴合面积大致相同,具备泄漏的必要条件。

(3) 发生液化石油气泄漏的无贴合部位,处于正南向,正对着液相阀(位于排污阀南边)下部连接管段炸开严重烧灼的位置(朝北偏东方向),液化石油气喷射处着火就形成液相阀及其下部接管严重烧灼的火源环境,与目击者程英利的“漏气方位在南边”、“喷向南边的”证词等相符。

(4) 排污阀上法兰密封垫片距地约 650mm,表明泄漏位置与抢修工人陶伟证词“由膝盖以上至大腿 77 公分处冻伤,有明显的冻伤红肿,膝盖以下没有冻伤”相近。

综上所述,排污阀上法兰密封垫片由于长期运行导致的受力不均匀,使得与法兰密封面不能完全贴合,局部丧失密封功能(失效),从而引导液化石油气泄漏。

5) 建议

密封垫片物理性能退化,与球罐连接的阀体、管道处于悬挂状态,以及

阀体开、关操作的周期性冲击、震动都会造成法兰密封面各部位及螺栓受力状态变化，为此建议：

- (1) 改进法兰密封面、密封垫片结构；
- (2) 定期更换法兰密封垫片并检查紧固螺栓表面裂纹；
- (3) 注意球罐底部管道等附件的相对稳定性；
- (4) 避免周期性冲击、震动。

3.11.2 液化石油气钢瓶爆炸事故案例

2013年4月8日，江西省武宁县九岭液化石油气站液化石油气钢瓶爆炸，造成2人重伤，一人轻伤。

事发时，气站充装台在充装气瓶时突然起火，气站人员在灭火无效的情况下向“119”报警。气站管理人员及时并有效关闭了储罐、压力管道阀门，在消防人员灭火时，一只50kg气瓶发生爆炸，气瓶残体飞落到停在100m处消防大队的一辆江铃皮卡车顶上后，再落到10m处路上。在气站充装台现场停放一辆装运气瓶车辆、两辆电动车、10多只待充气的50kg液化气钢瓶被烧毁。气瓶爆炸造成充装台与罐区隔墙倒塌。据了解，现场气瓶充装人员持有气瓶充装作业人员证。

1、导致这起事故的直接原因是：在充装液化石油气时，充装台上靠近泵房的第一把枪软管与钢瓶连接处突然断裂，造成大量液化石油气泄露。泄露的高压气体高速冲刷正前方的钢瓶产生静电，已形成爆炸性的混合气体遇到静电火花发生燃烧，造成3名工作人员烧伤，并引发液化石油气钢瓶爆炸。

2、事故原因：九岭气站未落实安全巡回检查等事故隐患排查治理制度，对存在的事故隐患未能及时发现。发生泄露时处置不及时。九岭气站安全生产主体责任未落实，现场安全管理混乱，如气体浓度报警装置

失效，充装台地面无防火花地垫，机动车（电动车）不熄火或未戴防火罩进入气站，外来人员携带打火机或手机随意进入气站等。九岭气站安全投入不到位，未向操作人员发放防静电工作服和防静电鞋等防护用品，致使操作人员穿戴自己购买的化纤衣物上岗操作。

3、预防同类事故措施

（1）液化石油气站应加强安全巡回检查等隐患排查治理工作，确保设备设施的完好运行。

（2）液化石油气站应建立健全安全生产责任制、管理制度及各项操作规程，并严格执行。

（3）加大安全投入，为从业人员配备符合行业标准的防护用品，并督促其使用。

（4）开展泄露等内容事故应急演练，确保发生事故时能够采取有效措施控制事故扩大，减少人民群众生命财产损失。

（5）加大宣传教育和管理工作，杜绝外来人员、车辆随意进入气站生产区，严格执行气站生产区出入制度。

4 评价单元划分和评价方法选择

4.1 评价单元的划分

4.1.1 评价单元的定义

评价单元就是在危险、有害因素识别和分析的基础上，根据评价目标和评价方法的需要，将系统分成有限的、确定范围的单元。

4.1.2 评价单元划分的原则

划分评价单元是为评价目标和评价方法服务的。针对该项目自身的特点，其安全评价单元的划分一般遵循下列原则：

- 1、充分考虑该项目的工艺流程、安全技术等方面；
- 2、适应该项目实际，尽可能按工艺子系统为中心划分评价单元，不适应按工艺为中心划分的，应以危险设施、设备或危险场所为中心划分评价单元。
- 3、在满足安全管理的条件下，尽可能减少辨识工作量，将主要危险状况、操作条件、设备及控制状况方面存在明显差异的辨识对象划分为不同评价单元，否则尽量合并。
- 4、以可能造成作业者人身伤亡的对象划分为评价单元。

4.1.3 评价单元的划分

依据上述单元划分原则，根据危险、有害因素分析结果，按照《安全评价通则》AQ8001-2007 要求，将本项目评价单元划分如下：

- 1、选址及总平面布置单元；

- 2、充装工艺及设施；
- 3、公用辅助工程单元；
- 4、安全管理单元；
- 5、特种作业单元
- 6、安全条件单元。

各评价单元、评价内容及评价方法见表 4.1-1。

表 4.1-1 评价方法和评价单元对应表

评价单元	安全检查表法 (SCL)	危险度评价法	作业条件评价法
站址及总平面布置	√		
充装工艺及设施	√	√	√
公用辅助工程	√		
安全管理	√		
特种作业	√		
安全条件	√		

4.2 评价方法的选择

安全评价方法是对评价对象的危险性、危害性进行分析的工具。为了全面、准确地发掘生产系统中的危险因素，必须根据评价对象实际选用合适的系统分析方法。

4.2.1 安全检查表

安全检查表法（SCL）是系统安全工程的一种最基础、最简便、广泛应用的系统危险性评价方法，是一种定性分析方法。同时通过安全检查表检查，便于发现潜在危险及时制定措施加以整改，可以有效控制事故的发生。

该评价方法以国家安全卫生法律法规、标准规范和企业内部安全卫生管理制度、操作规程等为依据，参考国内外的事故案例、同类型单位

的经验教训以及利用其他安全分析方法分析获得的结果，在熟悉系统及系统各单元、收集各方面资料的基础上，编制符合客观实际、尽可能全面识别分析系统危险性的安全检查表。

4.2.2 危险度评价法

危险度评价法是根据日本劳动省“六阶段法”的定量评价表，结合我国《石油化工企业设计防火标准》（GB50160-2008）（2018年版）、《压力容器中化学介质毒性危害和爆炸危险程度分类标准》（HG20660-2017）等有关标准、规程，编制了“危险度评价取值表”。规定单元危险度由物质、容量、温度、压力和操作5个项目共同确定。其危险性分别按A=10分，B=5分，C=2分，D=0分赋值计分，由累计分值确定单元危险度。危险度评价取值表见表4.2-1，危险度分级见表4.2-2。

表 4.2-1 危险度评价取值表

分值 项目	A(10分)	B(5分)	C(2分)	D(0分)
物质	甲类可燃气体； 甲A类物质及液态烃类； 甲类固体； 极度危害介质	乙类气体； 甲B、乙A类可燃液体； 乙类固体； 高度危害介质	乙、丙n、丙e类可燃 液体； 丙类固体； 中、轻度危害介质	不属A、B、C项之 物质
容量	气体1000m ³ 以上 液体100 m ³ 以上	气体500—1000 m ³ 液体50—100 m ³	气体100—500 m ³ 液体10—50 m ³	气体<100 m ³ 液体<10 m ³
温度	1000℃以上使用，其 操作温度在燃点以上	1000℃以上使用，但操 作温度在燃点以下； 在250—1000℃使用，其 操作温度在燃点以上	在250—1000℃使用，但 操作温度在燃点以下； 在低于在250℃使用， 其操作温度在燃点以上	在低于在250℃ 使用，其操作温 度在燃点以下
压力	100MPa	20—100MPa	1—20 MPa	1.0MPa以下

操作	临界放热和特别剧烈的反应操作 在爆炸极限范围内或其附近操作	中等放热反应： 系统进入空气或不纯物质，可能发生危险的操作； 使用粉状或雾状物质，有可能发生粉尘爆炸的操作 单批式操作	轻微放热反应： 在精制过程中伴有化学反应； 单批式操作，但开始使用机械进行程序操作； 有一定危险的操作	无危险的操作
----	----------------------------------	--	--	--------

表 4.2-2 危险度分级表

总分值	≥16分	11-15分	≤10分
等级	I	II	III
危险程度	高度危险	中度危险	低度危险

4.2.3 作业条件危险性评价方法简介

作业条件危险性评价法是一种简单易行的评价操作人员在具有潜在危险性环境中作业时的危险性的半定量评价方法。

作业条件危险性评价法用与系统风险有关的三种因素指标值之积来评价操作人员伤亡风险大小，这三种因素是 L：事故发生的可能性；E：人员暴露于危险环境中的频繁程度；C：一旦发生事故可能造成的后果。给三种因素的不同等级分别确定不同的分值，再以三个分值的乘积 D 来评价作业条件危险性的大小。即：D=L×E×C。

4.2.3.1 评价步骤

评价步骤为：

- 1) 以类比作业条件比较为基础，由熟悉作业条件的人员组成评价小组；
- 2) 由评价小组成员按照标准给 L、E、C 分别打分，取各组的平均值

作为 L、E、C 的计算分值，用计算的危险性分值 D 来评价作业条件的危险性等级。

4.2.3.2 赋分标准

1、事故发生的可能性(L)

事故发生的可能性用概率来表示时，绝对不可能发生的事故频率为 0，而必然发生的事故概率为 1。然而，从系统安全的角度考虑，绝对不发生的事​​故是不可能的，所以人为地将发生事故的可能性极小的分值定为 0.1，而必然要发生的事故的分值定为 10，以此为基础介于这两者之间的指定为若干中间值。见表 4.2-3。

表 4.2-3 事故发生的可能性 (L)

分值	事故或危险情况发生可能性	分值	事故或危险情况发生可能性
10	完全会被预料到	0.5	可以设想，但高度不可能
5	相当可能	0.2	极不可能
3	不经常，但可能	0.1	实际上不可能
1	完全意外，极少可能		

2、人员暴露于危险环境的频繁程度(E)

人员暴露于危险环境中的时间越多，受到伤害的可能性越大，相应的危险性也越大。规定人员连续出现在危险环境的情况定为 10，非常罕见地出现在危险环境中定为 0.5，以此为基础规定若干个中间值。赋分标准见表 4.3-4。

表 4.2-4 人员暴露于危险环境的频繁程度 (E)

分值	出现于危险环境的情况	分值	出现于危险环境的情况
10	连续暴露于潜在危险环境	2	每月暴露一次
6	逐日在工作时间内暴露	1	每年几次出现在潜在危险环境
3	每周一次或偶然地暴露	0.5	非常罕见地暴露

3、发生事故可能造成的后果(C)

事故造成的人员伤害和财产损失的范围变化很大，所以规定分数值

为 1-100，把需要治疗的轻微伤害或较小的财产损失的分数规定为 1，把造成多人死亡或重大财产损失的分数规定为 100，其他情况的分数值在 1-100 之间。赋分标准见表 4.2-5。

表 4.2-5 发生事故可能造成的后果(C)

分值	可能结果	分值	可能结果
100	大灾难，许多人死亡	7	严重，严重伤害
40	灾难，数人死亡	3	重大，致残
15	非常严重，一人死亡	1	引人注目，需要救护

4.2.3.3 危险性等级划分标准

根据经验，危险性分值在 20 分以下为低危险性，这样的危险比日常生活中骑自行车去上班还要安全些，如果危险性分值在 70—160 之间，有显著的危险性，需要采取措施整改；如果危险性分值在 160—320 之间，有高度危险性，必须立即整改；如果危险性分值大于 320，极度危险，应立即停止作业，彻底整改。按危险性分值划分危险性等级的标准见表 4.2-6。

表 4.2-6 危险性等级划分标准 (D)

分值	危险程度	分值	危险程度
>320	极其危险，不能继续作业	20—70	可能危险，需要注意
160—320	高度危险，需要立即整改	<20	稍有危险，或许可以接受
70—160	显著危险，需要整改		

5 定性、定量评价

5.1 选址及总平面布置单元

5.1.1 选址及总平面布置

根据《液化石油气供应工程设计规范》（GB51142-2015）等相关标准规定及现场勘查结果，采用安全检查表法对本项目站址及总平面布置单元进行评价，见下表 5.1-1。

表 5.1-1 选址及总平面布置安全检查表

序号	检查项目及内容	检查依据	检查情况	检查结论
1	液化石油气供应工程选址、选线，应遵循保护环境、节约用地的原则，且应具有给水、供电和道路等市政设施条件。大型燃气设施应远离居住区、学校、幼儿园、医院、养老院和大型商业建筑及重要公共建筑物。并应设置在城镇的边缘或相对独立的安全地带。	《液化石油气供应工程设计规范》（GB51142-2015）第3.0.5条	设置在城镇的边缘地带	符合
2	液化石油气供应工程的防洪标准应根据建站规模、城镇的自然条件等因素确定，并应符合国家现行标准的有关规定，且不得低于站址所在区域防洪标准的要求。	《液化石油气供应工程设计规范》（GB51142-2015）第3.0.7条	防洪标准不低于站址所在区域防洪标准的要求	符合
3	抗震设防烈度大于等于6度地区的液化石油气工程应进行抗震设计，并应符合现行国家标准《建筑抗震设计规范》GB50011和《构筑物抗震设计规范》GB50191的有关规定。液化石油气管道应进行抗震设计，并应符合现行国家标准《室外给水排水和燃气热力工程抗震设计规范》GB50032的有关规定。	《液化石油气供应工程设计规范》（GB51142-2015）第3.0.8条	按烈度6度设防	符合
4	二级及以上液化石油气供应站不得与其他燃气厂站及设施合建。五级及以上的液化石油气气化站和混气站、六级及以上液化石油气储存站、储配站和灌装站，不得建在城市中心城区。	《液化石油气供应工程设计规范》（GB51142-2015）第3.0.13条	该站为五级液化石油气灌装站，未建在城市中心城区	符合
5	液化石油气供应站不得设置在地下或半地下建筑上。	《液化石油气供应工程设计规范》（GB51142-2015）第3.0.16条	未设置在地下或半地下建筑上	符合

序号	检查项目及内容	检查依据	检查情况	检查结论
6	液化石油气储存站、储配站和灌装站站址应符合城镇总体规划和城镇燃气专项规划的要求。	《液化石油气供应工程设计规范》(GB51142-2015)第5.1.1条	布局符合城镇总体规划	符合
7	液化石油气储存站、储配站和灌装站站址的选择应符合下列规定： (1) 三级及以上的液化石油气储存站、储配站和灌装站应设置在城镇的边缘或相对独立的安全地带，并应远离居住区、村镇、学校、影剧院、体育馆等人员聚集的场所； (2) 在城市中心城区和人员稠密区建设的液化石油气储存站、储配站和灌装站应符合本规范第3章的规定； (3) 应选择地势平坦、开阔、不易积存液化石油气的地段。且应避开地质灾害多发区； (4) 应具备交通、供电、给水排水和通信等条件； (5) 宜选择所在地区全年最小频率风向的上风侧。	《液化石油气供应工程设计规范》(GB51142-2015)第5.1.2条	灌装站设置在城镇的边缘	符合
8	全压力式储罐与站外建筑、堆场的防火间距不应小于5.2.8的规定。	《液化石油气供应工程设计规范》(GB51142-2015)第5.2.8条	全压力式储罐与站外建筑、堆场的防火间距符合5.2.8的规定。	符合
9	液化石油气供应站汽车槽车装卸台柱与站外建筑的防火间距应符合下列规定： (1) 液化石油气供应站汽车槽车装卸台柱与站外建筑的防火间距不应小于表5.2.16的规定； (2) 汽车槽车装卸台柱与站外民用建筑地下室、半地下室的出入口、门窗的距离应按表5.2.16其他民用建筑的防火间距增加50%； (3) 当民用建筑耐火等级为一、二级，且面向汽车槽车装卸台柱一侧的墙采用无门窗洞口实体墙时，与其他民用建筑物的防火间距可按表5.2.16规定的距离减少30%执行。	《液化石油气供应工程设计规范》(GB51142-2015)第5.2.16条	液化石油气供应站汽车槽车装卸台柱与站外建筑的防火间距符合要求	符合
10	与各表规定以外的其他建筑的防火间距，应按现行国家标准《建筑设计防火规范》GB50016的有关规定执行。	《液化石油气供应工程设计规范》(GB51142-2015)第5.2.19条	符合要求	符合

序号	检查项目及内容	检查依据	检查情况	检查结论
11	无线通信塔与储罐的间距应按各表中其他民用建筑一栏的规定执行。	《液化石油气供应工程设计规范》(GB51142-2015)第5.2.20条	未涉及	-
12	液化石油气灌瓶间和瓶库与站外建筑之间的防火间距,应按现行国家标准《建筑设计防火规范》GB50016中甲类仓库的有关规定执行。液化石油气灌瓶间和瓶库内的钢瓶应按实瓶区、空瓶区分开布置。	《液化石油气供应工程设计规范》(GB51142-2015)第5.2.14条	符合要求	符合
13	液化石油气储存站、储配站和灌装站站总平面应分区布置,并应分为生产区(包括储罐区和灌装区)和辅助区。生产区宜布置在站区全年最小频率风向的上风侧或上侧风侧。	《液化石油气供应工程设计规范》(GB51142-2015)第5.2.1条	灌装站分为生产区和辅助区	符合
14	液化石油气储存站、储配站和灌装站的生产区和辅助区应至少设置1个对外出入口;当液化石油气储罐总容积大于1000m ³ 时,生产区应至少设置2个对外出入口,且其间距不应小于50m。对外出入口的设置应便于通行和紧急事故时人员疏散,宽度均不应小于4m。	《液化石油气供应工程设计规范》(GB51142-2015)第5.2.3条	设置1个主要出入口	符合
15	液化石油气储存站、储配站和灌装站的生产区内严禁设置地下和半地下建筑,但下列情况除外: (1)储罐区的地下排水管沟,且采取了防止液化石油气聚集措施; (2)严寒和寒冷地区的地下消防栓。	《液化石油气供应工程设计规范》(GB51142-2015)第5.2.4条	生产区内未设置地下和半地下建筑	符合
16	液化石油气储存站、储配站和灌装站的生产区应设置环形消防车道;当储罐总容积小于500m ³ 时,可设置尽头式消防车道和回车场,且回车场的面积不应小于12m×12m。消防车道宽度不应小于4m。	《液化石油气供应工程设计规范》(GB51142-2015)第5.2.5条	设置有面积不小于12m×12m回车场	符合
17	液化石油气储存站、储配站和灌装站应设置专用卸车或充装场地,并应配置车辆固定装置。	《液化石油气供应工程设计规范》(GB51142-2015)第5.2.6条	设置专用卸车和充装场地、并配置车辆固定装置。	符合
18	灌瓶间的钢瓶装卸平台前应设置汽车回车场。	《液化石油气供应工程设计规范》(GB51142-2015)第5.2.7条	设置有汽车回车场	符合
19	全压力式储罐与站内建筑的防火间距不应小于表5.2.10的规定。	《液化石油气供应工程设计规范》(GB51142-2015)第5.2.10条	满足	符合

序号	检查项目及内容	检查依据	检查情况	检查结论
20	<p>全压力式液化石油气储罐的设置不应少于2台，储罐区的布置应符合下列规定：</p> <p>(1) 地上储罐之间的净距不应小于相邻较大储罐的直径；</p> <p>(2) 当储罐总容积大于3000m³时，应分组布置，组内储罐宜采用单排布置。组与组之间相邻储罐的净距不应小于20m；</p> <p>(3) 储罐组四周应设置高度为1m的不燃烧体实体防护堤；</p> <p>(4) 球形储罐与防护堤的净距不宜小于其半径，卧式储罐与防护堤的净距不宜小于其直径，操作侧与防护堤的净距不宜小于3m；</p> <p>(5) 防护堤内储罐超过4台时，至少应设置2个过梯，且应分开布置。</p>	<p>《液化石油气供应工程设计规范》(GB51142-2015) 第5.2.11条</p>	<p>地上储罐之间的净距不小于相邻较大储罐的直径；储罐组四周设置有高度为1.1m的不燃烧体实体防护堤。</p>	符合
21	<p>液化石油气灌瓶间和瓶库与站内建筑之间的防火间距应符合下列规定：</p> <p>(1) 液化石油气灌瓶间和瓶库与站内建筑之间的防火间距不应小于表5.2.15的规定；</p> <p>(2) 瓶库与灌瓶间之间的距离不限；</p> <p>(3) 计算月平均日灌瓶量小于700瓶（10t/d）的灌瓶间，其压缩机室与灌瓶间可合建成一幢建筑物，但其间应采用无门窗洞口的防火墙隔开。</p> <p>(4) 当计算月平均日灌瓶量小于700瓶（10t/d）时，汽车槽车装卸台柱可附设在灌瓶间或压缩机室的外墙一侧，外墙应为无门窗洞口的防火墙。</p>	<p>《液化石油气供应工程设计规范》(GB51142-2015) 第5.2.15条</p>	<p>灌瓶量小于700瓶（10t/d）的灌瓶间，其压缩机室与灌瓶间可合建，防火墙隔开</p>	符合
22	<p>液化石油气泵宜靠近储罐露天设置。当设置泵房时，泵房与储罐的间距不应小于15m。当泵房面向储罐一侧的外墙采用无门窗洞口的防火墙时，其间距不应小于6m。</p>	<p>《液化石油气供应工程设计规范》(GB51142-2015) 第5.2.17条</p>	<p>满足</p>	符合
23	<p>具有爆炸危险场所的建筑防火、防爆设计应符合下列规定：</p> <p>(1) 建筑耐火等级不应低于二级；</p> <p>(2) 门窗应向外开；</p> <p>(3) 建筑应采取泄压措施，设计应符合现行国家标准《建筑设计防火规范》GB50016的有关规定；</p> <p>(4) 地面面层应采用撞击时不产生火花的材料，并应符合现行国家标准《建筑地面工程施工质量验收规范》GB50209的有</p>	<p>《液化石油气供应工程设计规范》(GB51142-2015) 第10.1.1条</p>	<p>灌装间、泵房建筑耐火等级为二级，且为半敞开建筑物</p>	符合

序号	检查项目及内容	检查依据	检查情况	检查结论
	关规定。			
24	灌瓶间及附属瓶库、汽车槽车库、瓶装供应站的瓶库等可采用敞开或半敞开式建筑。	《液化石油气供应工程设计规范》(GB51142-2015) 第10.1.2条	灌瓶间采用半敞开式	符合
25	具有爆炸危险场所的建筑, 承重结构应采用钢筋混凝土或钢框架、钢排架。钢框架和钢排架应采用防火保护层。	《液化石油气供应工程设计规范》(GB51142-2015) 第10.1.3条	灌瓶间为框架结构	符合
26	液化石油气储罐应牢固地设置在基础上。卧式储罐应采用钢筋混凝土支座。球形储罐的钢支柱应采用不燃烧隔热材料保护层, 其耐火极限不应低于2h。	《液化石油气供应工程设计规范》(GB51142-2015) 第10.1.4条	卧式储罐应采用钢筋混凝土支座	符合

表 5.1-2 液化石油气供应站全压式储罐与站内建筑的防火间距 (m)

距离 项目	总储气量 $220\text{m}^3 < V \leq 500\text{m}^3$, 且单罐 $V' \leq 100\text{m}^3$			符合性
	标准距离/m	实际距离/m	备注	
明火、散发火花地点	55	/	/	/
天然气储罐	25	/	/	/
办公用房	35	48.7	辅助用房 2	符合
汽车库、机修间	35	/	/	/
罐瓶间、瓶库、压缩机室、仪表间、值班室	22	25	汽车槽车装卸台柱、烃泵及压缩机室、灌瓶间、新瓶库	符合
汽车槽车库、汽车槽车装卸台柱(装卸口)、汽车衡及其计量室、门卫	22	25	汽车槽车装卸台柱、	符合
铁路槽车装卸线(中心线)	20	/	/	/
空压机室、变配电室、柴油发电机房、新瓶库、真空泵房、备件库	22	55	柴油发电机房	符合
消防泵房、消防水池(罐)取水口	40	55	/	/
站内道路(路边)	主要	15	10	符合
	次要	10	5	符合

项目	总储气量 $220\text{m}^3 < V \leq 500\text{m}^3$ ，且单罐 $V' \leq 100\text{m}^3$			符合性	
	标准距离/m	实际距离/m			备注
围墙	20	北面	20		符合
		西面	60		符合
		东面	20		符合
		南面	76		符合

评价小结：该站液化石油气站符合《液化石油气供应工程设计规范》（GB 51142-2015）第 5.2.10 条规定。

表 5.1-3 灌瓶间和瓶库与站内建筑的防火间距（m）

项目	距离	总存瓶量 $\leq 10\text{t}$ ，标准距离（m）	实际距离（m）	备注	符合性
明火、散发火花地点		25	30		符合
机修间、汽车库		25	/		/
办公用房		20	30		符合
铁路槽车装卸线（中心线）		20	/		/
汽车槽车库、汽车槽车装卸台柱（装卸口）、汽车衡及其计量室、门卫		15	合建	当日灌瓶量小于 700 瓶，汽车槽车装卸台柱（装卸口）可与灌瓶间合建，且有无门窗洞口的防火墙	符合
压缩机室、仪表间、值班室		12	合建	当日灌瓶量小于 700 瓶，压缩机室可与灌瓶间合建，且有无门窗洞口的防火墙	符合
空压机室、变配电室、柴油发电机房		15	25	配电室	符合
新瓶库、真空泵房、备件库等非明火建筑		12	/		/
消防水泵、消防水池（罐）取水口		25	55		符合
站内道路（路边）	主要	10	10		符合

距离		总存瓶量≤10t, 标准距离 (m)	实际距离 (m)		备注	符合性
项目	次要					
	次要	5		5		符合
围墙		10	东面	10		符合
			西面	78		符合
			南面	18		符合
			北面	58		符合

评价小结：灌瓶间和瓶库与站内建筑的防火间距符合要求。

综上所述：通过以上安全检查表检查，该储配站选址及总平面布置单元符合《液化石油气供应工程设计规范》（GB 51142-2015）的规定。

5.1.2 周边环境检查

该站与站外建筑的防火检查，见表下表。

表 5.1-4 液化石油气供应站全压式储罐与站外建筑、堆场的防火间距 (m)

项目	距离			符合性
	标准距离/m	实际距离/m	备注	
居民区、学校、影剧院、体育场等重要公共建筑（最外侧建、构筑物外墙）	70	160	东北侧：馒头山村庄	符合
	70	220	东南侧：水西镇敬老院	符合
工业企业（最外侧建构筑物外墙）	35	75	西侧：新余高新区科技孵化基地（木林森）围墙	符合
明火、散发火花地点和室外变电站	55	/	/	/
其他民用建筑	50	/	/	/
甲、乙类液体储罐，甲、乙类生产仓库，甲、乙类物品仓库、易燃材料堆场	50	/	/	/
丙类液体储罐，可燃气体储罐，丙、丁类生产厂房，丙、丁类物品仓库	40	140	西侧：新余高新区科技孵化基地（木林森）厂房	符合

项目		距离		总储气量 $220\text{m}^3 < V \leq 500\text{m}^3$ ，且单罐 $V' \leq 100\text{m}^3$	符合性	
		标准距离/m	实际距离/m			备注
助燃气体储罐、木材等可燃材料堆场			35	/	/	/
其他建筑	耐火等级	一、二级	22	/	/	/
		三级	27	/	/	/
		四级	35	/	/	/
铁路（中心线）		国家线	70	/	/	/
		企业专用线	30	/	/	/
公路、道路（路边）	高速，I、II级，城市快速	25	120	东北侧：292 县道	符合	
	其他	20	110	南侧：光明路	符合	
架空电力线（中心线）		37.5（1.5倍杆高）	110	南侧：杆高 25m 的架空电力线	符合	
架空通信线（中心线）		I、II级	40	/	/	/
		其他	1.5 倍杆高	/	/	/
292 道路与储罐区			100	125	《公路安全保护条例》（国务院令 593 号）第十八条	符合

表 5.1-5 液化石油气汽车槽车装卸台柱与站外建筑的防火距离（m）

项目	距离		六级及以上供应站		符合性
	标准距离/m	实际距离/m	标准距离/m	备注	
居民区、学校、影剧院、体育场等重要公共建筑（最外侧建、构筑物外墙）	100	190		东北侧：馒头山村庄	符合
	100	195		东南侧：水西镇敬老院	符合
明火、散发火花地点和室外变配电站	45	/		/	/
其他民用建筑	40	/		/	/
甲、乙类液体储罐，甲、乙类生产仓库，甲、乙类物品仓库、易燃材料堆场	40	/		/	/
丙类液体储罐，可燃气体储罐，丙、丁类生产厂房，丙、丁类物品仓库	30	145		西侧：新余高新区科技孵化基地（木林森）厂房	符合
室外变配电站	/	/		/	/
铁路（中心线）	/	/		/	/

项目		距离		六级及以上供应站		符合性
		标准距离/m	实际距离/m	备注		
公路、道路（路边）	高速，I、II级，城市快速	30	140	东北侧：292 县道	符合	
	其他	25	85	南侧：光明路	符合	
架空电力线（中心线）		37.5（1.5 倍杆高）	75	南侧：杆高 25m 的架空电力线	符合	
架空通信线（中心线）		1.5 倍杆高	/	/	/	

综上所述：通过以上安全检查表检查，该储配站与站外的建购物的防火间距符合《液化石油气供应工程设计规范》（GB 51142-2015）的规定。

5.1.3 多米诺效应分析

多米诺（Domino）事故的发生是由多米诺效应引发的，多米诺效应是一种事故的连锁和扩大效应，其触发条件为火灾热辐射、超压、爆炸碎片。Valerio Cozzani 等人对多米诺效应给出了比较准确的定义，即一个由初始事件引发的，波及到邻近的一个或多个设备，引发了二次事故（或多次事故），从而导致了总体结果比只有初始事件时的后果更加严重。

根据中国安全生产科学研究院开发的《CASSTQRA 重大危险源区域定量风险评价与管理》软件计算该站设备设施的多米诺影响，通过计算得知，该站最大的多米诺效应影响为 80m³ 的液化石油气储罐，其泄漏模式为容器整体破裂，灾害模式为 BLEVE，则最大的多米诺效应微 125m。该液化气站的**最大影响范围**为：站内的所有设备设施；站外南侧的光明路，

站外西侧的新余高新区科技孵化基地（木林森）厂房的一分部分；站外北侧和东侧影响范围内均为空地。该站的多米诺效应半径见下表。多米诺效应建议见 6.4.5 节。

5.1-6 该站的多米诺效应影响半径及影响范围

危险源	泄漏模式	灾害模式	多米诺半径(m)	备注
液化石油气储罐（80m ³ ）	容器整体破裂	BLEVE	125	
液化石油气储罐（80m ³ ）	容器大孔泄漏	云爆	112	
液化石油气储罐（80m ³ ）	管道完全破裂	云爆	106	
液化石油气储罐（50m ³ ）	容器整体破裂	BLEVE	107	
液化石油气储罐（50m ³ ）	容器大孔泄漏	云爆	97	
液化石油气储罐（50m ³ ）	管道完全破裂	云爆	97	
液化石油气储罐（80m ³ ）	阀门大孔泄漏	云爆	87	
液化石油气储罐（50m ³ ）	阀门大孔泄漏	云爆	87	
压力管道	管道完全破裂	云爆	63	
液化石油气储罐（80m ³ ）	阀门中孔泄漏	云爆	54	
液化石油气储罐（80m ³ ）	容器中孔泄漏	云爆	54	
液化石油气储罐（50m ³ ）	容器中孔泄漏	云爆	54	
液化石油气储罐（50m ³ ）	阀门中孔泄漏	云爆	54	
压力管道	管道中孔泄漏	云爆	53	
液化石油气储罐（80m ³ ）	容器物理爆炸	物理爆炸	30	
液化石油气储罐（50m ³ ）	容器物理爆炸	物理爆炸	25	
液化石油气钢瓶	容器整体破裂	BLEVE	13	
液化石油气钢瓶	容器物理爆炸	物理爆炸	2	



图 5.1-1 该液化气站多米诺影响范围图

5.2 充装工艺及设施单元

5.2.1 工艺及设施安全检查表

根据《液化石油气供应工程设计规范》GB51142-2015、《固定式压力容器安全技术监察规程》TSG 21-2016/XG1-2020 等标准规范的要求，编制安全检本项目工艺及设施进行检查，详见下表 5.2-1。

表 5.2-1 工艺及设施单元安全检查表

序号	检查项目及内容	检查依据	检查情况	检查结论
1	储罐设计总容量应根据供应规模，气源情况，运输方式，运距和城市应急保障等因素确定。	GB51142-2015 第 5.3.1 条	该站根据供应规模、气源条件等，设置储罐总容量为 205.54m ³ 。	符合

序号	检查项目及内容	检查依据	检查情况	检查结论
2	当储罐设计容量大于 3000 m ³ 时,宜将储罐分别设置在灌装站和储存站。灌装站储罐设计容量宜为 1 周的计算月平均日供应量,其余为储存站储罐的设计容量。当储罐总容量小于 3000 m ³ 时,可将储罐设在储配站。	GB51142-2015 第 5.3.2 条	该站储罐总容<3000m ³ ,储罐全部设在储罐区。	符合
3	地下储罐宜设在钢筋混凝土槽内,并采取防液化气聚集的措施。储罐罐顶与槽盖内壁净距不宜小于 0.4 m;各储罐之间宜设置隔墙。储罐与隔墙和槽壁之间的净距不宜小于 0.9 m。当采用钢筋混凝土槽时,储罐应采取防水和防漂浮的措施。	GB51142-2015 第 5.3.4 条	不涉及	/
4	液化石油气储存站、储配站和灌装站应具有泵、机联合运行功能,液化石油气压缩机不宜少于 2 台。	GB51142-2015 第 5.3.5 条	该储配站配备,具有泵、机联合运行功能。	符合
5	液化石油气压缩机进,出口管段阀门及附件的设置应符合下列规定:1、进、出口管段应设置阀门;2、进口管段应设置过滤器;3、出口管段应设置止回阀和安全阀;4、进、出口管段间应设置旁通管和旁通阀。	GB51142-2015 第 5.3.6 条	该储配站压缩机进、出口管段按规范要求设置止回阀、安全阀和旁通阀等。	符合
6	液化石油气压缩机室布置应符合下列规定:1、压缩机净距不小于 1.5 m;2、机组操作侧与内墙的净距不小于 2 m,其余各侧与内墙的净距不小于 1.2 m;3、安全阀应设置放散管。	GB51142-2015 第 5.3.7 条	该储配站压缩机室按规范要求布置。安全阀设置有放散管。	符合
7	液化石油气宜采用屏蔽泵,泵的安装高度应保证系统不发生气蚀,并应采取防振动措施。	GB51142-2015 第 5.3.9 条	该储配站配备采取了防振动措施。	符合

序号	检查项目及内容	检查依据	检查情况	检查结论
8	液化石油气泵进出口管段阀门及附件的设置应符合下列规定：1、泵进出口管段应设置切断阀和放气阀；2、泵进口管段应设置过滤器；3 泵出口管段应设置止回阀，并应设液相安全回流阀。	GB51142-2015 第 5.3.10 条	液化石油气泵进出口管段按要求设置了阀门及附件。	符合
9	灌瓶间内钢瓶的存放量宜按 1~2 天的计算月平均日供应量计算。当储存总量大于 3000 瓶时，宜另外设置瓶库。	GB51142-2015 第 5.3.11 条	该储配站为灌装站	符合
10	采用自动化半自动化灌装及机械化运瓶的灌装作业线应设置灌瓶质量复检装置，检漏装置或采取检漏措施。采用手动灌瓶作业时，应设置检斤秤，并应采取检漏措施。	GB51142-2015 第 5.3.12 条	气站采用手动灌瓶作业，设置有检斤秤。	符合
11	储配站和灌装站应设残液倒空和回收装置。	GB51142-2015 第 5.3.13 条	该储配站设残液倒空和回收装置。	符合
12	汽车槽车装车台柱的装卸接头应采用与汽车槽车配套的快装接头，接头与装卸管之间应设阀门。装卸管段应设置拉断力为 800~1400N 的拉断阀。	GB51142-2015 第 5.3.14 条	该储配站采用与汽车槽车配套的快装接头，并设置有拉断阀。	符合
13	站内室外液化石油气管道的设置应符合下列规定：1、宜采用单排低支架敷设，管底与地面的净距宜为 0.3m；2、当管道跨越道路采用支架敷设时，其管底距地面净距不应小于 4.5m，3、当采用支架敷设时，应考虑温度补偿；4、液相管道两阀门之间应设安全阀，高点应设排气阀，低点应设排污阀；5、管道与安全阀之间应设阀门。管道安全阀的整定压力应符合现行国家标准《压力容器》	GB51142-2015 第 5.3.19 条	液化石油气管道按规范要求布置，低支架敷设；按规范设置管道切断阀、排遣排污阀及安全阀。	符合

序号	检查项目及内容	检查依据	检查情况	检查结论
	GB150.1~150.4的规有关定。			
14	当液化石油气管道埋地敷设时,应符合本规范第4.3节的有关规定。	GB51142-2015第5.3.20条	该储配站的液化石油气管道为架空贴地面敷设。	符合
15	灌装液化石油气选择用的钢瓶除应符合现行国家标准的有关规定外,尚应符合下列规定:1、钢瓶上设置可识别的标识码;2、钢瓶的瓶阀应具有自闭功能,并应符合国家现行标准的有关规定,调压器出口宜设置具有过流切断功能的装置。	GB51142-2015第5.3.21条	该储配站液化石油气瓶为具有产品合格证的正规产品,并经气瓶检验,具有检验合格证。	符合
16	液化石油气灌装站应建立钢瓶充装销售信息管理系统。	GB51142-2015第5.3.22条	建立了钢瓶充装销售台账	符合
17	液化石油气储配站和灌装站宜配置备用钢瓶,备用钢瓶数量可取总供应户数的2%。	GB51142-2015第5.3.22条	有备用钢瓶	符合
18	新瓶库和真空泵房应设在辅助区。新瓶和检修后的钢瓶首次灌装前应抽真空,真空度应大于80kp。	GB51142-2015第5.3.23条	不涉及	/
19	站内液化石油气管道与管道之间宜采用焊接连接,管道与储罐、其他容器、设备及阀门可采用法兰及螺纹连接。当每对法兰或螺纹接头间电阻值大于0.03Ω时,应采用金属导体跨接。	GB51142-2015第9.2.1条	采用法兰连接	符合
20	焊接应符合现行国家标准《现场设备、工业管道焊接工程施工规范》GB50236的有关规定。	GB51142-2015第9.2.2条	符合相关规定	符合
21	液化石油气储罐接管安全阀件的配置应符合下列规定: 1、应设置安全阀和检修用放散管; 2、液相进口管应设止回阀	GB51142-2015第9.3.5条	按规范设置要求设置了管道切断阀、止回阀、排污阀、安全阀及检修用放散管。	符合

序号	检查项目及内容	检查依据	检查情况	检查结论
	<p>3、储罐液相出口管和气相管应设紧急切断阀；</p> <p>4、储罐所有管道接口应设置两道手动阀门；排污口两道阀门应采用短管连接，并采取防冻措施。</p>			
22	<p>液化石油气储罐安全阀的设置应符合下列规定：</p> <p>1、应选用弹簧式安全阀，且整定压力不应大于储罐的设计压力。安全阀的最小泄放面积计算应符合现行国家标准《压力容器》GB150.1~150.4的有关规定。</p> <p>2、容积大于或等于100m³的储罐应设两个或两个以上的安全阀。</p> <p>3、安全阀应设置放散管，其管径不小于安全阀的出口管径。</p> <p>4、地上储罐安全阀放散管管口应高出储罐操作平台2.0m以上，且应高出地面5.0m以上；地下储罐安全阀放散管口应高出地面2.5m以上。</p> <p>5、安全阀与储罐之间应设置阀门。</p> <p>6、当储罐设2个或2个以上安全阀时，其中一个安全阀的整定压力应按本条第1款的规定，其余安全阀的整定压力可适当提高，但不得超过储罐设计压力的1.05倍。</p> <p>7、安全阀的整定压力应符合现行国家标准GB150.1~150.4的有关规定。</p>	GB51142-2015第9.3.7条	<p>1、该储配站选用的弹簧式安全阀</p> <p>2、放散管管径不小于安全阀的出口管径</p> <p>3、地上储罐安全阀放散管管口高出储罐操作平台2.0m以上</p> <p>4、安全阀与储罐之间设置有阀门。</p> <p>5安全阀的整定压力按要求整定，并经检定合格。</p>	符合
23	液化石油气储罐、泵、压缩机、气化、混气和调压、计量装置的进出口应设置压力表。	GB51142-2015第12.3.3条	已设置压力表	符合
24	液化石油气供应站应设置可燃气体检测报警系统和视频监视系统。	GB51142-2015第12.3.4条	该站设置了可燃气体检测报警系统和视频监视系统	符合
25	压力容器操作规程：压力容器	TSG 21	制定了液化石油气储罐的	符合

序号	检查项目及内容	检查依据	检查情况	检查结论
	的使用单位,应在工艺操作规程和岗位操作规程中,明确提出压力容器安全操作要求。	-2016/XG1-2020 第 7.1.3 条	工艺操作规程。	
26	压力容器使用单位应当对压力容器定期进行自行检查,包括月度检查、年度检查。	TSG 21 -2016/XG1-2020 第 7.1.5 条	对液化石油气储罐、液化气瓶进行了自行检查,并由特种设备检验部门进行了定期检测,见检测报告。	符合

安全检查结果表明,本项目充装工艺及设施单元符合《液化石油气供应工程设计规范》GB51142-2015 等标准的要求。

5.2.2 重点监管的危险化学品（液化石油气）的安全设施检查表

根据《国家安全监管总局关于公布首批重点监管的危险化学品名录的通知》（原安监总管三〔2011〕95号）和《国家安全监管总局关于公布第二批重点监管危险化学品名录的通知》原安监总管三〔2013〕12号的相关要求,本项目中液化石油气属于上述通知中所规定的重点监管的危险化学品。

该站液化石油气储罐设置有液位计、压力表、安全阀,同时设置有冷却水喷淋装置。储罐区、灌装间和压缩机设置有固定式可燃气体检测报警仪。

表 5.2-2 重点监管的危险化学品（液化石油气）的安全设施检查表

序号	物质名称	检查内容	评价依据	检查情况	符合性
1	液化石油气	(1) 操作人员必须经过专门培训,严格遵守操作规程,熟练掌握操作技能,具备应急处置知识。	《国家安全监管总局办公厅关于印发首批重点监管的危	操作人员经培训上岗,并遵守操作规程	符合

序号	物质名称	检查内容	评价依据	检查情况	符合性
		(2) 密闭操作，避免泄漏，工作场所提供良好的自然通风条件。远离火种、热源，工作场所严禁吸烟。	《危险化学品安全措施和应急处理原则的通知》 (原安监总厅管三[2011]142号) 液化石油气	设备密闭，通风良好。	符合
		(3) 储存、使用液化石油气的车间及场所应设置泄漏检测报警仪，使用防爆型的通风系统和设备，配备两套以上重型防护服。穿防静电工作服，工作场所浓度超标时，建议操作人员应该佩戴过滤式防毒面具。可能接触液体时，应防止冻伤。		灌装间、压缩机与泵房设置有带有现场声光报警功能的固定式可燃气体检测报警仪	符合
		(4) 储罐等压力容器和设备应设置安全阀、压力表、液位计、温度计，并应装有带压力、液位、温度远传记录和报警功能的安全装置，设置整流装置与压力机、动力电源、管线压力、通风设施或相应的吸收装置的连锁装置。储罐等设置紧急切断装置。		设置有安全阀、压力表、液位计，设有压力、液位、温度远传装置。设置紧急切断装置。	符合
		(5) 避免与氧化剂、卤素接触。		未涉及	/
		(6) 储存区域应设置安全警示标志。在传送过程中，钢瓶和容器必须接地和跨接，防止产生静电。搬运时轻装轻卸，防止钢瓶及附件破损。禁止使用电磁起重机和用链绳捆扎、或将瓶阀作为吊运着力点。配备相应品种和数量的消防器材及泄漏应急处理设备。		储罐设置有喷淋装置和配备有灭火器，静电触摸球等	符合
		(7) 充装液化石油气钢瓶，必须在充装站内按工艺流程进行。禁止槽车、贮灌、或大瓶向小瓶直接充装液化气。禁止漏气、超重等不		按工艺流程充装	符合

序号	物质名称	检查内容	评价依据	检查情况	符合性
		合格的钢瓶运出充装站。			

检查结果：该项目涉及的重点监管危险化学品，企业在储存、经营过程中设置有检测报警、防火防爆等安全装置及相应的管理措施。经现场检查，安全控制措施有效，可以满足对重点监管危险化学品安全控制要求。

5.3 公用辅助工程单元

根据《液化石油气供应工程设计规范》（GB51142-2015）、《建筑灭火器配置设计规范》（GB50140-2005）等标准规范，编制公用辅助工程单元安全检查表，对该站消防设施及给排水、电气、报警等进行检查，检查情况见下表 5.3-1。

表 5.3-1 公用辅助工程单元安全检查表

序号	检查项目及内容	检查依据	检查情况	结论
一	给水及消防水系统			
1	液化石油气储存站、储配站、灌装站、气化站和混气站在同一时间内的火灾次数按一次考虑，消防用水量按储罐区一次最大消防用水量确定。	GB51142-2015 第 11.1.1 条	该储配站有消防水池，且通过了消防设计审核。	符合
2	液化石油气储罐区消防用水量应按储罐固定喷水冷却装置和水枪用水量之和计算，并应符合下列规定：1、储罐总容量大于 50m ³ 或单罐大于 20m ³ 的储罐、储罐区和设置在储罐室内的小型号储罐应设置固定喷水冷却装置。2、冷却水供水强度不应小于 0.15L/s.m ² ；3、水枪用水量不应小于表 11.1.2 的规定。4、地下液化气储罐可不	GB51142-2015 第 11.1.2 条	该站储罐区设有固定喷水冷却装置。	符合

序号	检查项目及内容	检查依据	检查情况	结论
	设固定喷水冷却装置，消防用水量按水枪用水量确定。			
3	液化石油气储存站、储配站、灌装站、气化站和混气站的消防给水系统包括：消防水池（罐或其它水源）、消防水泵房、消防给水管网，地上式消防栓（炮）和储罐固定喷水冷却装置。	GB51142-2015 第 11.1.3 条	该储配站消防给水系统包括：消防水池、消防水泵房、消防给水管网，地上式消防栓和储罐固定喷水冷却装置。	符合
4	消防水管网应布置成环状，向环状管网供水的干管不应小于 2 根。	GB51142-2015 第 11.1.4 条	该储配站设 4 个室外消防栓、3 个消防泵（二用一备）。	符合
5	消防水池的容量的确定应符合现行国家标准《建筑设计防火规范》GB50016 和《消防给水及消防栓系统技术规范》GB50974 的有关规定；消防水应有防污染的措施。	GB51142-2015 第 11.1.5 条	该储配站消防水池的容量满足规范要求。	符合
6	消防水泵房的设计应符合现行国家标准《建筑设计防火规范》GB50016 相关规定。	GB51142-2015 第 11.1.6 条	该储配站消防水泵房设有 3 台消防泵（二用一备），停电时由柴油发电机供电。	符合
7	液化石油气球罐固定式喷水冷却装置宜采用水雾喷头。储罐固定喷水冷却装置喷头的布置，应在喷水冷却时将储罐表面及液位计、阀门等重要部位全覆盖。卧式储罐喷水冷却装置可采用喷淋管。	GB51142-2015 第 11.1.7 条	该储配站设有固定式喷水冷却装置喷淋管。	符合
8	当液化石油气储存站、储配站、灌装站、气化站和混气站设置的消防给水系统利用城市消防给水管道时，应符合现行国家标准《建筑设计防火规范》GB50016 的有关规定。	GB51142-2015 第 11.1.8 条	满足	符合

序号	检查项目及内容	检查依据	检查情况	结论
9	储罐固定喷水冷却装置出口压力不应小于 0.2MPa，球形罐，水枪出口的供水压力不应小于 0.35MPa，卧式罐，水枪出口的供水压力不应小于 0.25MPa。	GB51142-2015 第 11.1.9 条	该储配站消防水泵的供水压力为 0.3MPa。	符合
二	站区排水系统			
10	<p>液化石油气储存站、储配站、灌装站、气化站和混气站生产区的排水系统应采取防止液化石油气排入其他地下管道或低洼部位的措施，并应符合下列规定：</p> <p>1 生产区的地面雨水可流散排出站外。在排出围墙前，应设置水封和隔油设施。</p> <p>2、储罐区雨水可采用管道排至站外，在排出防护堤和围墙之前应分别设置水封装置。</p> <p>3 液化石油气储存站、储配站、灌装站、气化站和混气站生产区应在建筑墙外或围墙内设置水封井。</p> <p>4、清洗储罐的污水不应直接进入排水管道。液化石油气储罐的排污应采用活动式回收桶集中收集处理，不得直接排入排水管道。</p>	GB51142-2015 第 11.1.9 条	清洗储罐的污水经过水封井和隔油池后排出站外。	符合
三	灭火器配备			
11	<p>液化石油气供应站站内干粉灭火器或 CO₂ 灭火器的配置应符合现行国家标准《建筑灭火器配置设计规范》GB50140 的有关规定。灭火器数量配置应符合规定：</p> <p>储罐区按储罐台数，每罐</p>	GB51142-2015 第 11.3.1 条	该站罐区设置灭火器材	符合

序号	检查项目及内容	检查依据	检查情况	结论
	<p>设 2 具 8kg 干粉灭火器： 汽车装卸台柱（装卸区） 不少于 2 具 8kg 干粉灭火器 灌瓶间，压缩机室等，按 建筑面积每 50m² 设 1 具 8kg 干 粉灭火器，且每个房间不少于 2 具，每个独立点不超过五具。</p>			
12	<p>灭火器应设置在明显和便 于取用的地点，且不得影响安 全疏散。灭火器应设置稳固， 其铭牌是必须朝外。</p>	<p>GB51142-20 15 第 10.5.1.1</p>	<p>气站手提式灭火器在便于取 用的地点，设置稳固且不影响安 全疏散。</p>	符合
13	<p>手提式灭火器宜设置在挂 钩、托架上或灭火器箱内，其 顶部离地面高度应小于 1.50m；底部离地面高度不宜小 于 0.15m。</p>	<p>GB51142-20 15 第 10.5.1.3</p>	<p>气站手提式灭火器设置灭火 器箱内，符合要求。</p>	符合
四	电气系统			
14	<p>液化石油气储存站、储配 站、灌装站内消防水泵及消防 应急照明和液化石油气气化站 和混气站的供电系统设计应符 合现行国家标准《供配电系统 设计规范》GB50052 中的二级 负荷的有关规定。液化石油气 储存站、储配站、灌装站其他 电气设备的供电为三级负荷。</p>	<p>GB51142-20 15 第 12.1.1 条</p>	<p>该站消防泵、信息系统为二级 供电负荷，其他按三级供电负 荷，配备柴油发电机作，满足 二级供电。</p>	符合
15	<p>消防水泵房及其配电室应 设置应急照明，应急照明的备 用电源可采用蓄电池，且连续 供电时间不应小于 0.5h。重要 的消防用电设备的供电应在最 末一级配电装置或配电箱处实 现自动切换。消防系统的配电 及控制线路应采用耐火电缆。</p>	<p>GB51142-20 15 第 12.1.2 条</p>	<p>站内配备了应急照明；消防用 电实行人工切换电源</p>	符合

序号	检查项目及内容	检查依据	检查情况	结论
16	液化石油气供应站具有爆炸危险场所的电力装置设计应符合现行国家标准《爆炸危险环境电力装置设计规范》(GB50058)的有关规定。	GB51142-2015第12.1.3条	气站的灌装间,压缩机室等采用了防爆电气设备。	符合
五	防雷及防静电措施			
17	液化石油气罐体应设防雷接地装置,并应符合现行国家标准《石油化工装置防雷设计规范》GB50650的有关规定。	GB51142-2015第12.2.2条	液化石油气储罐设有防雷接地装置,经防雷检测合格。	符合
18	液化石油气储罐、泵、压缩机、混气和调压、计量装置及低支架和架空敷设的管道应采取静电接地。	GB51142-2015第12.2.4条	所有的设备管道采取了静电连接及接地,经防雷防静电检测合格。	符合
19	在生产区入口处应设置安全有效的人体静电消除装置。	GB51142-2015第12.2.6条	在灌瓶间、汽车槽车装卸台柱处设置人体静电消除装置。	符合
六	检测仪表和报警系统			
20	液化石油气储罐检测仪表的设置应符合下列规定: 1、应设置就地显示的液位计、压力表; 2、当全压式储罐小于3000m ³ 时,就地显示液位计宜采用直接观测储罐全液位的液位计; 3、应设置远传显示的液位计和压力表,且应设置液位上下限报警装置和压力报警装置; 4、应设温度计。	GB51142-2015第12.3.1条	1、液化石油气储罐设置有就地显示的液位计、压力表; 2、液位计可直接观测储罐的液位; 3、设置有远传显示的液位计和压力表,且应设置液位上下限报警装置。 4、设有温度计。	符合
21	液化石油气储罐、泵、压缩机、气化、混气和调压、计量装置的进出口应设置压力	GB51142-2015第12.3.3条	储罐、泵、压缩机的进出口设置有压力表。	符合

序号	检查项目及内容	检查依据	检查情况	结论
	表。			
22	液化石油气供应站应设置可燃气体泄漏报警系统和视频监视系统。	GB51142-2015 第 12.3.4 条	在罐区、灌装间布置有可燃气体泄漏报警探测器和视频监视系统。	符合
23	液化石油气供应站爆炸危险场所应设置可燃气体泄漏报警控制系统,并应符合下列规定: 1、可燃气体探测器和报警控制器的选用,应符合 GB50493 和 CJJ/T146 的有关规定。 2、瓶组气化站和瓶装气供应站可采用手提式可燃气体泄漏报警装置 3、可燃气体报警控制器宜与控制系统连锁; 4、可燃气体报警控制系统的指示报警设备应设在值班室或仪表间等有人值守的地方。	GB51142-2015 第 12.3.5 条	1、采用的可燃气体探测器产品符合规定 2、本站可燃气体探测器为固定式。 3、目前未与控制系统进行连锁; 4、可燃气体报警指示报警设备布置在值班室。	符合

安全检查结果表明,该站公用辅助工程单元符合《液化石油气供应工程设计规范》GB51142-2015 等标准的要求。

5.4 安全管理单元

5.4.1 教育培训

该站作业人员均经过培训并考核合格,该站主要人员培训符合性检查见表 5.4-1。

表 5.4-1 从业人员持证一览表

序号	姓名	资格证件号	资格类型	发证机构	有效期至	符合性
1	石庆松	362227197106290015	特种设备 安全管理 负责人	新余市市场监 督管理局	2025.04	符合
2	石善坤	362227199701151318			2024.08	符合

序号	姓名	资格证件号	资格类型	发证机构	有效期至	符合性
3	石庆松	362227197106290015	液化石油 气瓶充装		2026.03	符合
4	石庆霖	350127197608206582			2023.09	符合
5	宋友根	360502196709085611			2024.09	符合
6	廖秋莲	360502197711111625			2025.10	符合
7	石庆良	350127197210076597			2026.03	符合
8	冯仁凯	360502196410071338			2023.04.28	符合
9	石庆兴	闽集建 Z609-091256	液化石油 气中级职 称	福建省人事厅	-	符合

5.4.2 应急预案和演练记录

该站对原有的《生产经营单位生产安全事故应急预案》进行了修订，并于2022年12月20日组织有关专家和单位进行了评审。但由于近期新冠疫情原因，该站向主管部门进行应急预案登记备案，被暂时搁置。

2022年在站内组织了一次消防应急演练。演练情况见附件。

因此，建议企业待疫情好转后，应及时将《生产经营单位生产安全事故应急预案》等相关材料应主管部门备案。应当定期组织应急演练，根据演练情况进一步完善应急救援预案的可操作性，分析和了解应急救援预案的可行性、有效性及员工的熟知程度，以此对应急救援预案不断进行修改和完善。

5.4.3 其他安全管理符合性检查

根据《中华人民共和国安全生产法》等法律法规标准的要求，采用安全检查表法对本项目安全管理单元进行评价，详见下表5.4-2。

表 5.4-2 安全生产管理检查表

序号	检查项目及内容	检查依据	检查情况	检查结论
1.	生产经营单位必须遵守本法和其他有关安全生产的法律、法规，加强安全生产管理，建立健全全员安全生产责任制和安全生产规章制度，加大对安全生产资金、物资、技术、人员的投入保障力度，改善安全生产条件，加强安全生产标准化、信息化建设，构建安全风险分级管控和隐患排查治理双重预防机制，健全风险防范化解机制，提高安全生产水平，确保安全生产	《中华人民共和国安全生产法》（主席令[2021]第 88 号修订）第四条	气站建立了安全生产责任制、安全生产规章制度和生产安全操作规程。	符合
2.	生产经营单位应当具备的安全生产条件所必需的资金投入，由生产经营单位的决策机构、主要负责人或者个人经营的投资人予以保证，并对由于安全生产所必需的资金投入不足导致的后果承担责任	《中华人民共和国安全生产法》（主席令[2021]第 88 号修订）第二十三条	气站进行了安全设施投资，可以满足安全生产的要求。	符合
3.	矿山、金属冶炼、建筑施工、运输单位和危险物品的生产、经营、储存、装卸单位，应当设置安全生产管理机构或者配备专职安全生产管理人员	《中华人民共和国安全生产法》（主席令[2021]第 88 号修订）第二十四条	气站共 5 人，配备了 1 名专职安全管理人员。	符合
4.	危险物品的生产、经营、储存单位以及矿山、金属冶炼、建筑施工、运输单位的主要负责人和安全生产管理人员，应当由主管的负有安全生产监督管理职责的部门对其安全生产知识和管理能力考核合格	《中华人民共和国安全生产法》（主席令[2021]第 88 号修订）第二十七条	气站负责人经安全培训取得资格证书。	符合
5.	生产经营单位应当对从业人员进行安全生产教育和培训，保证从业人员具备必要的安全生产知识，熟悉有关的安全生产规章制度和操作规程，掌握本岗位的安全操作技能，了解事故应急处理措施，知悉自身在安全生产方面的权利和义务。未经安全生产教育和培训合格	《中华人民共和国安全生产法》（主席令[2021]第 88 号修订）第二十八条	根据气站生产工艺设备的情况，对作业人员进行技术培训和职工安全教育。	符合

序号	检查项目及内容	检查依据	检查情况	检查结论
	的从业人员，不得上岗作业			
6.	生产经营单位采用新工艺、新技术、新材料或者使用新设备，必须了解、掌握其安全技术特性，采取有效的安全防护措施，并对从业人员进行专门的安全生产教育和培训	《中华人民共和国安全生产法》（主席令[2021]第88号修订）第二十九条	根据气站生产工艺设备的情况，对作业人员进行技术培训和职工安全教育。	符合
7.	生产经营单位的特种作业人员必须按照国家有关规定经专门的安全作业培训，取得相应资格，方可上岗作业。	《中华人民共和国安全生产法》（主席令[2021]第88号修订）第三十条	气站特种作业人员，取得特种作业人员资格证书。	符合
8.	矿山、金属冶炼建设项目和用于生产、储存、装卸危险物品的建设项目，应当按照国家有关规定进行安全评价	《中华人民共和国安全生产法》（主席令[2021]第88号修订）第三十二条	本次评价为安全现状评价。	符合
9.	生产经营单位应当在有较大危险因素的生产经营场所和有关设施、设备上，设置明显的安全警示标志	《中华人民共和国安全生产法》（主席令[2021]第88号修订）第三十五条	气站站区设置了安全警示标志。	符合
10.	生产经营单位使用的危险物品的容器、运输工具，以及涉及人身安全、危险性较大的海洋石油开采特种设备和矿山井下特种设备，必须按照国家有关规定，由专业生产单位生产，并经具有专业资质的检测、检验机构检测、检验合格，取得安全使用证或者安全标志，方可投入使用。检测、检验机构对检测、检验结果负责。	《中华人民共和国安全生产法》（主席令[2021]第88号修订）第三十七条	气站特种设备有液化气储罐和液化气钢瓶等，经定期检验合格。	符合
11.	生产经营单位对重大危险源应当登记建档，进行定期检测、评估、监控，并制定应急预案，告知从业人员和相关人员在紧急情况下应当	《中华人民共和国安全生产法》（主席令[2021]第88号	气站液化石油气储存数量已构成重大危险源；制定了应急预案和现场处置措施。	符合

序号	检查项目及内容	检查依据	检查情况	检查结论
	采取的应急措施。	修订)第四十条		
12.	生产经营单位应当建立安全风险分级管控制度,按照安全风险分级采取相应的管控措施。 生产经营单位应当建立健全并落实生产安全事故隐患排查治理制度,采取技术、管理措施,及时发现并消除事故隐患	《中华人民共和国安全生产法》(主席令[2021]第88号修订)第四十一条	气站建立了安全管理制度,包括安全事故隐患排查治理制度。	符合
13.	生产经营单位与从业人员订立的劳动合同,应当载明有关保障从业人员劳动安全、防止职业危害的事项,以及依法为从业人员办理工伤保险的事项。	《中华人民共和国安全生产法》(主席令[2021]第88号修订)第五十二条	气站与从业人员订立的劳动合同,为职工参保了意外伤害保险。	符合
14.	生产经营单位应当制定本单位的生产安全事故应急救援预案,与所在地县级以上地方人民政府组织制定的生产安全事故应急救援预案相衔接,并定期组织演练	《中华人民共和国安全生产法》(主席令[2021]第88号修订)第八十一条	制定了《事故应急救援预案》和《事故应急救援预案定期演练制度》。	符合
15.	危险物品的生产、经营、储存、运输单位以及矿山、金属冶炼、城市轨道交通运营、建筑施工等单位应当配备必要的应急救援器材、设备和物资,并进行经常性维护、保养,保证正常运转	《中华人民共和国安全生产法》(主席令[2021]第88号修订)第八十二条	气站配备了应急救援器材设备。	符合

综上所述:通过安全管理检查,气站的安全生产管理单元符合安全生产法和相关的安全行政规章的规定要求。

5.5 特种设备以及作业人员

5.5.1 特种设备符合性检查

该站涉及的特种设备包括液化石油气储罐、压力管道、安全阀和压力表，均已定期检验且在有效期内，符合性检查见表 5.5-1。

表 5.5-1 特种设备符合检查表

序号	名称	检验日期	下次检验日期	符合性
1.	液化石油气 储罐 3#	2019.0.1.03-0.01.08	2023.01	符合
2.	液化石油气 储罐 1#	2019.0.1.03-0.01.08	2023.01	符合
3.	液化石油气 储罐 2#	2019.0.1.03-0.01.08	2023.01	符合
4.	安全阀	2022.09.06	2023.09.05	符合
5.	安全阀	2022.09.06	2023.09.05	符合
6.	安全阀	2022.09.06	2023.09.05	符合
7.	安全阀	2022.09.06	2023.09.05	符合
8.	安全阀	2022.09.06	2023.09.05	符合
9.	压力表	2022.06.30	2022.12.29	符合
10.	压力表	2022.06.30	2022.12.29	符合
11.	压力表	2022.06.30	2022.12.29	符合
12.	压力表	2022.06.30	2022.12.29	符合
13.	压力表	2022.06.30	2022.12.29	符合
14.	压力表	2022.06.30	2022.12.29	符合
15.	压力表	2022.06.30	2022.12.29	符合
16.	压力表	2022.06.30	2022.12.29	符合
17.	压力表	2022.06.30	2022.12.29	符合
18.	压力表	2022.06.30	2022.12.29	符合
19.	压力表	2022.06.30	2022.12.29	符合
20.	压力表	2022.06.30	2022.12.29	符合
21.	压力表	2022.06.30	2022.12.29	符合

22.	压力表	2022. 06. 30	2022. 12. 29	符合
23.	压力表	2022. 06. 30	2022. 12. 29	符合
24.	压力表	2022. 06. 30	2022. 12. 29	符合
25.	压力管道	2022. 09. 16	2025. 09	符合

5.5.2 特种作业人员符合性检查

根据《中华人民共和国安全生产法》、《中华人民共和国特种设备安全法》、《特种作业人员安全技术培训考核管理规定》，采用安全检查表，对本单位特种作业人员培训和取证情况进行检查，见表 5.5-2。

表 5.5-2 特种作业人员检查表

序号	检查项目及内容	检查依据	检查情况	检查结论
1	生产经营单位的特种作业人员必须按照国家有关规定经专门的安全作业培训，取得相应资格，方可上岗作业。	《中华人民共和国安全生产法》（主席令[2021]第88号修订）第三十条	对照《特种作业目录》（安监总局30号令），气站11人，其中特种作业人员4人，证书类别为气瓶充装操作，取得特种作业资格证书	符合
3	特种作业人员应当接受与其所从事的特种作业相应的安全技术理论培训和实际操作培训。	《特种作业人员安全技术培训考核管理规定》国家安全生产监督管理总局令第30号，[2015]第80号令修改第九条	特种作业人员参加了理论培训、考核合格、并参加了实际操作培训。符合性检查见表5.4.1节。	符合

评价小结：该站的特种设备以及特种作业人员符合相关法律法规的规定和要求。

5.6 安全生产条件单元

根据《安全生产法》、《燃气经营许可证管理办法》等制作安全检查

表，对项目安全生产条件单元进行检查，详见表 5.6-1。

表 5.6-1 安全生产条件安全检查表

序号	检查内容	依据	实际情况	结论
1	企业的主要负责人、安全生产管理人员以及运行、维护和抢修人员经专业培训并经燃气管理部门考核合格。	《燃气经营许可管理办法》（建城〔2014〕167号），建城规〔2019〕2号修改第五条	经考核合格后上岗	符合
2	储运、输配燃气的储罐、槽车、液化气钢瓶等压力容器设备，必须符合国家有关规范和标准，其安全附件必须齐全、可靠，并定期接受检验、校验	《江西省燃气管理办法》省政府令〔2019〕第242号修正第二十二条	该站储罐、压力管道、安全附件等定期进行检验	符合
3	生产经营单位应当制定本单 位生产安全事故应急救援预案，与所在地县级以上地方人民政府组织制定的生产安全事故应急救援预案相衔接，并定期组织演练	《中华人民共和国安全生产法》（主席令〔2021〕第88号修订）第八十一条	制定了《事故应急救援预案》和《事故应急救援预案定期演练制度》。	符合

通过安全生产条件安全检查，单位安全生产管理条件符合《安全生产法》、《燃气经营许可管理办法》的相关规定。

5.7 危险度评价法

危险度评价单元选定为液化石油气储罐、灌瓶间、烃泵及压缩机室。

对各作业场所及生产岗位进行危险度评价，分级结果见表 5.7-1。

表 5.7-1 危险度分级结果表

项目 场所	物质	容量	温度	压力	操作	总分	分级
液化石油气 储罐区	10	10	0	2	2	24	I
	液化石油 气	230m ³	<250℃	1.76MPa	有一定危 险的操作		高度 危险
灌瓶间、烃 泵及压缩机 室	10	0	0	2	2	14	II
	液化石油 气	<10m ³	<250℃	1.76MPa	有一定危 险的操作		中度 危险

分级结果表明：

- 1) 液化石油气储罐区危险度为 I 级，属高度危险；
- 2) 灌瓶间、烃泵及压缩机室危险度为 II 级，属中度危险。

5.8 作业条件危险性评价法

以储罐区作业单元火灾、爆炸事故为例说明 LEC 法的取值及计算过程。各单元计算结果及等级划分见表 5.8-1。

1) 事故发生的可能性 L: 储存过程中涉及液化石油气属于甲类易燃物料，在安全设施完备的情况下，不太可能。故属“可以设想，但高度不可能”，故其分值 $L=0.5$ ；

2) 暴露于危险环境的频繁程度 E: 工人每天都需要定期进行现场巡视，因此为每天工作时间暴露，故取 $E=6$ ；

3) 发生事故产生的后果 C: 发生火灾、爆炸事故，可能造成人员死亡或重大的财产损失。故取 $C=15$ 。

$D=L \times E \times C=0.5 \times 6 \times 15=45$ 。属“可能危险，需要注意”范围。

表 5.9-1 各单元危险评价表

序号	评价(子)单元	危险源及潜在危险	D=L×E×C				危险等级
			L	E	C	D	
1.	储罐区	火灾、爆炸	0.5	6	15	45	可能危险，需要注意
		中毒和窒息、物体打击、高处坠落等	0.5	6	7	21	可能危险，需要注意
2.	灌瓶区、新瓶库	火灾、爆炸、中毒和窒息、触电等	0.5	6	15	45	可能危险，需要注意
3.	烃泵及压缩机室	火灾、爆炸、中毒和窒息、触电等	0.5	6	7	21	可能危险，需要注意
4.	消防水池及泵房	淹溺、噪声、机械伤害	0.5	6	7	21	可能危险，需要注意
5.	配电室	火灾、触电等	0.5	6	7	21	可能危险，需要注意
6.	道路运输	车辆伤害等	0.5	6	7	21	可能危险，需要注意

由表 5.9-1 的评价结果可以看出，选定的评价单元在“可能危险，需要注意”范畴，该工程的作业条件相对比较安全。但罐区作业中的“火

灾、爆炸”危险性分值较高，主要原因是罐区涉及的液化石油气易燃液体，作业过程发生火灾、爆炸事故的可能性较大。因此必须加强防火防爆的安全措施，其余作业单元及作业条件的危险性均在可能危险或稍有危险范畴，作业条件相对安全。

6 安全对策措施建议

6.1 安全对策措施及建议提出的依据与原则

安全对策措施的依据：

- 1、工程的危险、有害因素的辨识分析；
- 2、符合性评价的结果；
- 3、国家有关安全生产法律、法规、规章、标准、规范。

安全对策措施建议的原则：

- 1、安全技术措施等级顺序：
 - 1) 直接安全技术措施；
 - 2) 间接安全技术措施；
 - 3) 指示性安全技术措施；
 - 4) 若间接、指示性安全技术措施仍然不能避免事故，则应采取安全操作规程、安全教育、安全培训和个体防护等措施来预防、减弱系统的危险、危害程度。
- 2、根据安全技术措施等级顺序的要求应遵循的具体原则：
 - 1) 消除；
 - 2) 预防；
 - 3) 减弱；
 - 4) 隔离；
 - 5) 警告。
- 3、安全对策措施建议具有针对性、可操作性和经济合理性。
- 4、对策措施符合国家有关法规、标准及规范的规定。
- 5、重大安全生产事故隐患判定与检查。

6.2 存在的主要问题以及安全对策措施与建议

通过利用安全检查表分析法、危险度分析法、作业条件四类评价方法对该液化石油气站的安全状况进行认真细致分析以及现场检查结果，该储配站主要存在以下几方面问题以及安全对策措施见表 6.2-1：

6.2-1 存在的主要问题以及安全对策措施与建议

序号	存在的问题及隐患	安全对策措施

1	烃泵及压缩机室内的手摇油泵旁的管线存在漏油现象	立即修复管线
2	站内停车棚下存放液化石油气空瓶、液化石油气罐区左侧空旷处堆放液化石油气空瓶	液化石油瓶应存放于专用的库内或者委托有资质的单位将空瓶运走，不得露天存放液化石油钢瓶
3	柴油发电机房内存在其它杂物，未配置灭火器	建议清理无关的杂物，配置灭火器

6.3 整改完成情况

新余高新区良平液化气站对存在的问题积极组织整改和落实，整改情况见表表 6.3-1，整改回复见附件。

表 6.3-1 整改情况一览表

序号	存在的问题及隐患	整改情况	符合性
1	烃泵及压缩机室内的手摇油泵旁的管线存在漏油现象	已在烃泵及压缩机室内的手摇油泵旁的管线进行修复	符合
2	站内停车棚下存放液化石油气空瓶	已将车棚下的液化石油气空瓶清理	符合
3	柴油发电机房内存在其它杂物，未配置灭火器	已清理柴油发电机房内的杂物，已配置灭火器	符合

6.4 安全对策措施及建议

6.4.1 安全技术对策措施

1、站内严禁露天堆放液化石油气钢瓶，应将多余钢瓶或者报废的钢瓶等及时委托有资质的单位运走。严禁将液化石油气瓶堆放在生活区。

2、定期进行事故应急演练，定期进行人员培训，定期对特种设备进行检验等。

3、全压力式液化石油气储罐宜采用有防冻措施的二次脱水系统，储罐根部宜设紧急切断阀。

4、应为气体报警系统、储罐的温度、压力、液位远传报警系统配置 UPS 不间断电源。

5、液化石油气的残液应密闭回收，严禁就地排放。

6.4.2 防火防爆安全措施

1、储存设备要严密不漏，为此要求按规定定点制造，并经检验合格方可投入使用，在使用过程中，要定期检验、注意防漏除漏。

2、储存设备要安装必要的安全装置，如安全阀、压力计、放空管和液面计，并使之经常处于完完好用的状态。

3、要建立安全操作规程，并严格执行，如履行灌装手续，不得超量灌装，严格出入库制度，预热气化温度要严格控制，储罐不能直接用蒸汽管加热作气化器等。

4、储存设备（包括管线）不能靠近热源，严禁用明火检漏，可用肥皂水检漏。

5、不可擅自倾倒残液，严禁在灌区内大量泄放石油气。

6、储存场所要通风良好，不可把储存容器设在地下室，设在室外的储存设备采取遮阳防晒措施并在高温的夏季使用喷淋冷却装置。

7、储存场所，充装区要严禁使用明火和非防爆的电气设备。管路连续泄漏可因摩擦静电、电气火花、明火等而发生立即点燃。由于泄漏的量一般较小，这种立即点燃一般导致喷射火。扩散的气云也可发生延迟闪火和蒸气云爆，或者不点燃。

6.4.3 安全管理对策措施

企业的安全管理是企业生产经营管理的重要组成部分，是企业提高经济效益的前提和保证。本项目在运行过程中要不断采取先进的安全健康管理方法，实行安全生产的全员、全过程、全方位的管理。

1、站内严禁露天堆放液化石油气钢瓶，应将多余钢瓶或者报废的钢瓶等及时委托有资质的单位运走。严禁将液化石油气钢瓶堆放在生活区域的车辆停放区旁。

2、新瓶库内南侧 10m 范围内区域，严禁堆放液化石油气钢瓶，应采取隔离等安全措施，防止将液化石油气钢瓶堆放该区域内。

3、本站储罐区内靠西侧有 2 台 100m³的液化石油气储罐（未通过安全竣工验收和消防验收）不在本次评价范围之内，严禁私自启用。

4、1 台 80m³液化石油气储罐，已申报停用。再次启用时，需要向主管部门报备，并为储罐配置温度、压力、液位远传联锁报警装置以及其他的安全措施，不得在未向主管部门报备和未配置安全措施的情况下，启用 80m³液化石油气储罐。

5、建立健全全员安全生产责任制度、各种规章制度，明确主要人员及全体员工安全生产职责。按国家有关规定，设置专门的安全健康管理机构或配备专职安全健康人员，进行必要的安全健康教育和安全健康管理，配备必要的检测仪器和设备。企业主要负责人要保证本企业的安全投入的有效实施。

6、制定各岗位作业安全技术操作规程。规程应包括异常处理等内容。严格管理，强化操作纪律和劳动纪律。人员须培训上岗，应使操作人员掌握物料特性、工艺的正常运行和事故状态下的正确操作、消防器材的正确使用等。

7、现场工作人员穿防静电工作服，且禁止在易燃易爆场所穿脱。禁止在防静电工作服上附加或佩带任何金属物件。

8、严格遵守动火规程，动火作业中严格执行动火审批制度，作好动火作业前的准备、作业过程中的监护和作业后的清理工作，并由有相应

资质的监理单位对施工质量进行监督检查。生产区、车间内禁止吸烟、禁止打手机等。

9、应制定严格的车辆管理制度，除液化石油气汽车槽车和专用气瓶运输车辆外，其他车辆禁止进入场站生产区，如确需进入，必须佩带阻火器。

10、液化烃储罐、管道、气瓶等特种设备设施在投入使用前必须办理《压力容器使用许可证》，并建立设计、制造、安装、检验档案。液化烃储罐、管道、气瓶等特种设备设施及防雷防静电装置应按《压力容器安全技术监察规程》，定期进行检验。

11、加强对各种设备设施的维护保养，尤其要确保液化烃储罐的安全附件（液面计、压力表、安全阀、紧急切断装置、温度表）齐全好用。

12、对消防器材、设施进行定期检查、维护，确保各项安全设施处于良好状态。

13、灌装液化气瓶选用的钢瓶应符合国家现行标准的有关规定外，尚应符合下列规定：

1) 钢瓶上应设置可识别的标识码并在周期检验范围内；

2) 钢瓶的瓶阀宜具有自闭功能，并应符合国家现行标准的有关规定，调节器出口宜设置具有过流切断功能的装置。

14、液化石油气灌装站应建立钢瓶充装销售信息管理系统。

15、液化石油气灌装站宜配置备用钢瓶，备用钢瓶数量可取总供应户数的 20%。

16、按照《生产经营单位安全生产事故应急预案编制导则》GB/T29639-2020 的要求完善危险化学品事故应急救援预案和定期进行事故演练。

17、本企业应贯彻执行各项安全管理制度和操作规程，并应做到：

- 1) 坚持持证上岗，不得擅自离岗、脱岗，不做与岗位无关的其他事情。
- 2) 认真执行各岗位安全技术操作规程。
- 3) 精心操作，防止超温、超压、超负荷运行。
- 4) 时刻注意安全生产，检查安全附件的齐全、灵敏、可靠，发现不正常现象及时处理。
- 5) 按时定点、定线巡回检查。
- 6) 认真监视仪器仪表，如实填写运行记录。
- 7) 认真做好储罐的维护保养工作，坚持“预防为主和日常维护与计划检修相结合”，使储罐始终处于完好状态。
- 8) 努力学习操作技术和安全知识，不断提高操作水平。

6.4.4 事故应急救援措施

1、根据该项目生产工艺特点，按《生产经营单位安全生产事故应急预案编制导则》GB/T29639-2020 完善事故应急救援预案，定期进行事故演练。该站应当每三年进行一次应急预案评估，每三年一次向主管部门进行备案登记，应当至少每半年组织一次生产安全事故应急预案演练。

2、配备充足和必需的应急救援器材与工具。

3、并组织职工培训，定期开展演练，使职工在系统发生异常时能迅速地采取有力措施，使事故在初始阶段得到有效控制，防止事故扩大造成更大损失。建立事故管理和应急计划，成立重大事故应急处理小组，由主要负责人及各岗位人员组成，发生事故时以主要负责人为主，负责重大事故的应急救援的指挥工作。

4、站内建立严格的动火制度，并切实落实执行。严格控制外来火源、热源进入站区；输气管线、储罐区避免遭到撞击、摩擦。

5、对于使用的输送气体的泵、管线，应尽可能避免遭到撞击。使用过程中其接头必须紧密、牢固，以免在输送途中，受压脱落泄漏，同时临时管道使用后应及时拆除。

6、站内使用的装置，应有计划地进行调试、保养和维修，以使其达到最佳效果，提高设备的可靠性。

7、加强设备日常管理，杜绝跑、冒、滴、漏，对现场有泄漏的部位应及时采取有效措施。维护现场卫生整洁，各种物资、材料定置管理。

8、严格执行各岗位安全操作规程，不断教育职工必须做到：除了能够正常操作外，还应熟练掌握异常操作处理及紧急事故处理的安全措施和能力；加气操作中，严格控制速度以及钢瓶充装量，切忌过量充装。并尽可能采取具体的防范措施，防止工艺指标的失控。

6.4.5 多米诺效应建议

本报告对本项目可能发生多米诺效应的设备设施提出安全防范措施。

1、建议企业在新增设备设施时，考虑企业厂内已有设备设施相互之间的多米诺效应，最大限度减少多米诺效应影响。

3、对涉及的多米诺效应设备设置相应的安全设施。

1) 定期对液化石油气储罐区储罐、压力管道、液化石油气钢瓶等防雷防静电设施进行维护保养和检测。

2) 定期对液化石油气储罐区储罐、压力管道、液化石油气钢瓶的安全设施（如储罐的温度、液位、压力的检测报警设施、安全附件安全阀、压力表）进行维护保养。

3) 定期对液化石油气储罐区储罐、压力管道、液化石油气钢瓶的消防设施（如灭火器、消火栓）进行维护保养。

4) 在储罐区、灌瓶间等设置危化品安全周知卡、安全警示标志、应急处置信息等。

5) 建议操作人员穿相应的劳动防护用品进行现场操作，严格操作规程操作。

4、建议企业建立多方面预防多米诺效应发生的措施

1) 从企业员工的角度上，若能做到自我严格执行公司管理制度，自行按照操作规程操作，加强自我学习，经常反思等，就可以有效预防“”多米诺效应。

2) 从企业角度，企业要坚持自己的立场，并鼓励员工遵循严格执行操作规程，并形成良好的工作流程。在多米诺效应到来之前，做好预防措施。企业要建立危机意识，做好应对多米诺效应突发事件的准备，及时进行培训和应急演练。

5、建议企业加强对设备设施维护保养，定期委托有资质的单位进行防雷防静电及安全附件的检测检验。

6、建议企业对涉及的多米诺设备制定相应的安全管理制度和作业操作规程，并严格执行。对于涉及多米诺效应的设备，企业配置具有专业知识和一定实践能力的人员进行操作。

7、企业组织相关专业人员，对多米诺效应进行专业培训教育和专业预防。

8、制定多米诺效应突发事件应急预案，定期进行培训和应急演练。

9、企业对涉及多米诺效应的设备应向有资质的单位购买，保证设备本身的质量。

7 安全评价结论

根据《液化石油气供应工程设计规范》（GB51142-2015）中有关标准，新余高新区良平液化气站属于五级液化石油气站。本报告依据国家有关安全生产的法律、法规和技术标准、规范，对该储配站经营、储存场所存在的危险、有害因素进行了危险危害辨识，并对其危险危害程度进行了定性、定量评价，并提出了相应的安全对策措施和建议。

7.1 安全评价结果汇总

1、经营过程涉及到的危险化学品为液化石油气，不属于剧毒化学品、高毒化学品、易制毒化学品、易制爆化学品、监控化学品、特别管控化学品，充装工艺不涉及重点监管的化工工艺；充装的液化石油气属于首批重点监管的危险化学品和甲类火灾危险性物质。

2、经营过程主要危险、有害因素：火灾、爆炸、中毒窒息、机械伤害、触电、高处坠落、容器爆炸、车辆伤害、中毒窒息、淹溺、噪音等其他伤害。

3、危险化学品重大危险源辨识结果为：新余高新区良平液化气站生产单元不构成危险化学品重大危险源，储存单元（储罐区）构成了危险化学品四级重大危险源。

4、运用危险度评价法该站液化石油气储罐区危险度为Ⅰ级，属高度危险；灌瓶间、烃泵及压缩机室危险度为Ⅱ级，属中度危险。

5、作业条件危险性分析表明，该站存在火灾、爆炸、中毒和窒息、车辆伤害、触电、容器爆炸等危险因素，其危险等级均在“可能危险，

需要注意”的范围之内。但应重点注意罐区和灌装区的火灾、爆炸。。

6、运用安全检查表分析法，对该站选址及总平面布置、充装工艺及设施、公用辅助工程、安全管理、特种作业、安全条件等六个单元进行了全面的定性分析评价。评价结论汇总如下：

(1) “通过安全检查表对该储配站选址及总平面布置单元进行检查，该站符合《液化石油气供应工程设计规范》（GB 51142-2015）中的相关规定；

(2) 通过安全检查表法对该站充装工艺及设施单元以及重点监管的危险化学品（液化石油气）的安全设施进行检查，符合相关法律法规要求。“通过安全检查表法对该站充装工艺及设施单元以及重点监管的危险化学品（液化石油气）的安全设施进行检查，该站符合相关法律法规要求。

(3) 通过安全检查表法对该站公用辅助工程单元进行检查，符合相关法律法规要求。

(4) 通过安全检查表法对该站安全生产管理单元进行检查，检查结果表明该储配站安全生产管理单元符合安全生产法以及相关的法律、法规要求。

(5) 通过安全检查表法对该站特种作业人员单元进行检查，检查结果表明该站特种作业人员岗位配置和人员设置合理，符合相关规定。

(6) 通过安全检查表对安全生产条件单元进行检查，检查结果表明该站安全生产条件单元符合《燃气经营许可证管理办法》等相关规定。

7.2 安全评价结论

通过对新余高新区良平液化气站的危险、危害因素分析，确定出该储配站在经营过程中存在的主要危险有害因素，并运用安全检查表、危险度、作业条件危险性评价等方法对该储配站进行了定性和定量评价。该储配站站址符合当地规划要求，安全设备、设施符合国家相关标准的要求、企业安全管理满足安全生产的需要。

综上所述：新余高新区良平液化气站安全现状符合国家现行有关安全生产的法律法规标准规范，符合安全经营条件。

附件 企业提供的文件

- 1、评价人员合影及现场照片
- 2、整改回复、整改照片
- 3、安全评价委托书
- 4、营业执照、燃气经营许可证、气瓶充装许可证
- 5、土地证明文件
- 6、人员培训证书
- 7、防雷检测报告、可燃气体检定报告
- 8、储罐、压力管道、安全阀、压力表的检验报告
- 9、应急预案备案登记表以及演练记录
- 10、安全管理制度及操作规程、隐患排查记录
- 11、意外伤害保险证明
- 12、消防设计审核意见书
- 13、液化石油气申请报停说明
- 14、总平面布置图

附录 液化石油气的安全措施及应急处理原则

特别警示	极易燃气体。
理化特性	<p>由石油加工过程中得到的一种无色挥发性液体，主要组分为丙烷、丙烯、丁烷、丁烯，并含有少量戊烷、戊烯和微量硫化氢等杂质。不溶于水。熔点-160~-107℃，沸点-12~4℃，闪点-80~-60℃，相对密度（水=1）0.5~0.6，相对蒸气密度（空气=1）1.5~2.0，爆炸极限 5%~33%（体积比），自燃温度 426~537℃。</p> <p>主要用途：主要用作民用燃料、发动机燃料、制氢原料、加热炉燃料以及打火机的气体燃料等，也可用作石油化工的原料。</p>
危害信息	<p>【燃烧和爆炸危险性】 极易燃，与空气混合能形成爆炸性混合物，遇热源或明火有燃烧爆炸危险。比空气重，能在较低处扩散到相当远的地方，遇点火源会着火回燃。</p> <p>【活性反应】 与氟、氯等接触会发生剧烈的化学反应。</p> <p>【健康危害】 主要侵犯中枢神经系统。急性液化气轻度中毒主要表现为头昏、头痛、咳嗽、食欲减退、乏力、失眠等；重者失去知觉、小便失禁、呼吸变浅变慢。</p> <p>职业接触限值：PC-TWA(时间加权平均容许浓度) (mg/m³):1000;PC-STEL(短时间接触容许浓度) (mg/m³): 1500。</p>
安全措施	<p>【一般要求】 操作人员必须经过专门培训，严格遵守操作规程，熟练掌握操作技能，具备应急处置知识。</p> <p>密闭操作，避免泄漏，工作场所提供良好的自然通风条件。远离火种、热源，工作场所严禁吸烟。</p> <p>生产、储存、使用液化石油气的车间及场所应设置泄漏检测报警仪，使用防爆型的通风系统和设备，配备两套以上重型防护服。穿防静电工作服，工作场所浓度超标时，建议操作人员应该佩戴过滤式防毒面具。可能接触液体时，应防止冻伤。储罐等压力容器和设备应设置安全阀、压力表、液位计、温度计，并应装有带压力、液位、温度远传记录和报警功能的安全装置，设置整流装置与压力机、动力电源、管线压力、通风设施或相应的吸收装置的联锁装置。储罐等设置紧急切断装置。</p> <p>避免与氧化剂、卤素接触。</p> <p>生产、储存区域应设置安全警示标志。在传送过程中，钢瓶和容器必须接地和跨接，防止产生静电。搬运时轻装轻卸，防止钢瓶及附件破损。禁止使用电磁起重机和用链绳捆扎、或将瓶阀作为吊运着力点。配备相应品种和数量的消防器材及泄漏应急处理设备。</p>

【特殊要求】**【操作安全】**

(1) 充装液化石油气钢瓶，必须在充装站内按工艺流程进行。禁止槽车、贮灌、或大瓶向小瓶直接充装液化气。禁止漏气、超重等不合格的钢瓶运出充装站。

(2) 用户使用装有液化石油气钢瓶时：不准擅自更改钢瓶的颜色和标记；不准把钢瓶放在曝日下、卧室和办公室内及靠近热源的地方；不准用明火、蒸气、热水等热源对钢瓶加热或用明火检漏；不准倒卧或横卧使用钢瓶；不准摔碰、滚动液化气钢瓶；不准钢瓶之间互充液化气；不准自行处理液化气残液。

(3) 液化石油气的储罐在首次投入使用前，要求罐内含氧量小于 3%。首次灌装液化石油气时，应先开启气相阀门待两罐压力平衡后，进行缓慢灌装。

(4) 液化石油气槽车装卸作业时，凡有以下情况之一时，槽车应立即停止装卸作业，并妥善处理：

- 附近发生火灾；
- 检测出液化气体泄漏；
- 液压异常；
- 其他不安全因素。

(5) 充装时，使用万向节管道充装系统，严防超装。

【储存安全】

(1) 储存于阴凉、通风的易燃气体专用库房。远离火种、热源。库房温度不宜超过 30℃。

(2) 应与氧化剂、卤素分开存放，切忌混储。照明线路、开关及灯具应符合防爆规范，地面应采用不产生火花的材料或防静电胶垫，管道法兰之间应用导电跨接。压力表必须有技术监督部门有效的检定合格证。储罐站必须加强安全管理。站内严禁烟火。进站人员不得穿易产生静电的服装和穿带钉鞋。进站机动车辆排气管出口应有消火装置，车速不得超过 5km/h。液化石油气供应单位和供气站点应设有符合消防安全要求的专用钢瓶库；建立液化石油气实瓶入库验收制度，不合格的钢瓶不得入库；空瓶和实瓶应分开放置，并应设置明显标志。储存区应有泄漏应急处理设备。

(3) 液化石油气储罐、槽车和钢瓶应定期检验。

(4) 注意防雷、防静电，厂(车间)内的液化石油气储罐应按《建筑物防雷设计规范》(GB 50057) 的规定设置防雷、防静电设施。

【运输安全】

(1) 运输车辆应有危险货物运输标志、安装具有行驶记录功能的卫星定位装置。未经公安机关批准，运输车辆不得进入危险化学品运输车辆限制通行的区域。

(2) 槽车运输时要用专用槽车。槽车安装的阻火器(火星熄灭器)必须完好。槽车和运输卡车要有防静电拖线；槽车上要备有 2 只以上干粉或二氧化碳灭火器和防爆工具。

(3) 车辆运输钢瓶时，瓶口一律朝向车辆行驶方向的右方，堆放高度不得超过车辆的防护栏板，并用三角木垫卡牢，防止滚动。不准同车混装有抵触性质的物品和让无关人员

	<p>搭车。运输途中远离火种，不准在有明火地点或人多地段停车，停车时要有人看管。发生泄漏或火灾要开到安全地方进行灭火或堵漏。</p> <p>(4) 输送液化石油气的管道不应靠近热源敷设；管道采用地上敷设时，应在人员活动较多和易遭车辆、外来物撞击的地段，采取保护措施并设置明显的警示标志；液化石油气管道架空敷设时，管道应敷设在非燃烧体的支架或栈桥上。在已敷设的液化石油气管道下面，不得修建与液化石油气管道无关的建筑物和堆放易燃物品；液化石油气管道外壁颜色、标志应执行《工业管道的基本识别色、识别符号和安全标识》（GB 7231）的规定。</p>
<p style="writing-mode: vertical-rl; text-orientation: upright;">应急处置原则</p>	<p>【急救措施】</p> <p>吸入：迅速脱离现场至空气新鲜处。保持呼吸道通畅。如呼吸困难，立即输氧。如呼吸停止，立即进行人工呼吸并就医。</p> <p>皮肤接触：如果发生冻伤，将患部浸泡于保持在 38~42℃ 的温水中复温。不要涂擦。不要使用热水或辐射热。使用清洁、干燥的敷料包扎。如有不适感，就医。</p> <p>【灭火方法】</p> <p>切断气源。若不能切断气源，则不允许熄灭泄漏处的火焰。喷水冷却容器，尽可能将容器从火场移至空旷处。</p> <p>灭火剂：泡沫、二氧化碳、雾状水。</p> <p>【泄漏应急处置】</p> <p>消除所有点火源。根据气体的影响区域划定警戒区，无关人员从侧风、上风向撤离至安全区；静风泄漏时，液化石油气沉在底部并向低洼处流动，无关人员应向高处撤离。建议应急处理人员戴正压自给式空气呼吸器，穿防静电、防寒服。作业时使用的所有设备应接地。禁止接触或跨越泄漏物。尽可能切断泄漏源。若可能翻转容器，使之逸出气体而非液体。喷雾状水抑制蒸气或改变蒸气云流向，避免水流接触泄漏物。禁止用水直接冲击泄漏物或泄漏源。防止气体通过下水道、通风系统和密闭性空间扩散。隔离泄漏区直至气体散尽。</p> <p>作为一项紧急预防措施，泄漏隔离距离至少为 100m。如果为大量泄漏，下风向的初始疏散距离应至少为 800m。</p>