

བོད་རང་སྐྱོང་ལྗོངས་འཕུལ་རྒྱུན་ལྷན་ཁུངས་ཀྱི་དམིགས་བསལ་འཕྲོད་སྐྱོང་ལྷན་ཁུངས་།
西藏自治区应急管理厅

编号：藏应 AP-ZH-2020005

关于对南昌安达安全技术咨询
有限公司资质核查情况

各市（地）应急管理局：

根据《安全评价检测检验机构管理办法》（应急管理部 1 号令）第二十四条规定，我处对南昌安达安全技术咨询有限公司，资质证书编号 APJ-（赣）-004 有效性进行了核查，核查结果有效，有效期至 2025 年 3 月 4 日。

请南昌安达安全技术咨询有限公司严格按照《安全评价检测检验机构管理办法》有关规定在资质认可范围内开展业务。请各市（地）应急管理局切实加强对辖区内从事安全评价检测检验机构的监督检查，并将监督检查情况及时向自治区应急管理厅规划财务处报备。

联系电话：6630620



西藏中油城投石油销售有限公司教育城加油站

安全评价技术服务承诺书

一、在本项目安全评价（检测检验）活动过程中，我单位严格遵守《安全生产法》及相关法律、法规和标准的要求。

二、在本项目安全评价（检测检验）活动过程中，我单位作为第三方，未受到任何组织和个人的干预和影响，依法独立开展工作，保证了技术服务活动的客观公正性。

三、我单位按照实事求是的原则，对本项目进行安全评价（检测检验），确保出具的报告均真实有效，报告所提出的措施具有针对性、有效性和可行性。

四、我单位对本项目安全评价（检测检验）报告中结论性内容承担法律责任。

南昌安达安全技术咨询有限公司（公章）

2021年11月

前 言

西藏中油城投石油销售有限公司教育城加油站位于拉萨市城关区蔡公堂乡，主要经营汽油、柴油等零售业务。加油站自 2021 年 1 月 7 日取得《区商务厅关于同意西藏中油城投石油销售有限公司教育城加油站建设预核准延期的批复》（藏商发[2021]7 号）后开展继续建设工作。加油站主要经营一20#柴油、0#柴油、92#汽油、95#汽油、98#汽油。储罐区内现设置有 4 台 30m³ 的汽油储罐，2 台 30m³ 的柴油储罐，最大成品油存储量为 180m³，实际油品折算总容量为 150m³（柴油折半），为二级加油站。

建设方西藏中油城投石油销售有限公司教育城加油站委托中检评价技术有限公司编制了《安全预评价报告》；委托哈尔滨天源石化工程设计有限责任公司编制了《安全设施设计专篇》，同时委托哈尔滨天源石化工程设计有限责任公司进行了施工图设计，由西藏龙玖建设工程有限公司承担设备施工、安装，中油涿州华宇工程建设监理有限责任公司对工程施工过程及质量进行监理。该站完成施工建设后，与 2021 年 8 月投入试运行。

受西藏中油城投石油销售有限公司教育城加油站的委托，南昌安达安全技术咨询有限公司承担了该加油站的安全验收评价，于 2021 年 10 月组成评价小组，对所提供的资料、文件进行了审核，对现场进行了实地检查，根据《安全评价通则》（AQ8001-2007）和《危险化学品经营单位安全评价导则（试行）》（安监管管二字[2003]38 号）的要求，编写此评价报告。以作为加油站申请危险化学品经营许可证的安全技术依据。

依据国家及地方政府的各项法律法规、条例规章、相应的标准规范，并参照该站的《安全设施设计专篇》，对加油站现有经营汽油、柴油的安全条件作出安全验收评价，如今后经营条件、设施、场所发生变化不在本评价范

围之内。

关键词：城关区 加油站 安全验收评价

目 录

第一章 安全评价概述	1
1.1 安全评价的目的和原则.....	1
1.2 安全评价依据.....	1
1.3 评价范围及内容.....	5
1.4 评价程序.....	6
第二章 加油站概况	8
2.1 建设单位简介.....	8
2.2 加油站概况.....	10
2.3 卸油、加油工艺及主要设施.....	13
2.4 安全管理体系.....	21
2.5 油站试运行情况.....	22
第三章 主要危险、有害因素分析	24
3.1 物质危险特性及主要危险因素分析.....	24
3.2 危险化学品重大危险源辨识.....	31
3.3 易制毒、监控、高毒物、剧毒、重点监管危险化学品易制爆化学品辨识.....	35
3.4 站内爆炸危险区域的等级范围划分及防爆设备的选型.....	39
3.5 有害因素分析.....	42
3.6 项目运行过程中的存在的危险有害因素分析.....	43
3.7 危险、有害因素分析小结.....	50
3.8 典型事故案例.....	50
第四章 评价单元的确定及评价方法	53

4.1 评价方法的选择.....	53
4.2 评价单元的确定.....	53
4.3 评价方法简介.....	54
第五章 符合性评价.....	59
5.1 政策法规及“三同时”单元符合性评价.....	59
5.2 项目选址与平面布置单元符合性评价.....	60
5.3 工艺设施、安全设施单元符合性评价.....	68
5.4 安全管理单元符合性评价.....	78
5.5 重点监管危险化学品的安全技术措施符合性评价.....	80
5.6 重大生产安全事故隐患判定.....	82
5.7 符合性评价小结.....	84
第六章 定量评价.....	85
6.1 作业条件危险性评价法（LEC）.....	85
6.2 危险度评价.....	86
第七章 安全对策措施与建议.....	87
7.1 安全对策措施、建议的依据及原则.....	87
7.2 安全设施设计提出的安全对策措施落实情况.....	88
7.3 存在的安全隐患及整改措施建议.....	95
7.5 应补充采取的对策措施.....	96
第八章 安全验收评价结论.....	98
8.1 项目安全评价结果综述.....	99
8.2 评价结论.....	100

8.3 其它建议.....	100
第九章 与建设单位交换意见.....	101
附件.....	102

第一章 安全评价概述

1.1 安全评价的目的和原则

1.1.1 安全评价的目的

1) 安全验收评价目的是贯彻“安全第一，预防为主，综合治理”方针，为建设项目安全验收提供科学依据，对未达到安全目标的系统或单元提出安全补偿及补救措施，以利于提高建设项目安全程度，满足安全生产要求。

2) 检查建设项目中安全设施是否已与主体工程同时设计、同时施工、同时投入生产和使用；评价建设项目及与之配套的安全设施是否符合国家有关安全生产的法律法规和技术标准。

3) 从整体上评价建设项目的运行状况和安全管理是否正常、安全、可靠。

4) 为安全监察进行技术准备，为危险化学品生产企业安全验收及相关证件的发放提供技术依据。

1.1.2 安全评价的原则

坚持科学性、公平、公正性、严肃性和针对性的原则，以国家有关法律、法规、规范、标准为依据，采用科学的态度，对安全评价的每一项工作都力求做到客观公正，安全对策措施及建议具有针对性和可操作性。

1.2 安全评价依据

1.2.1 法律、法规、规定和规范性技术文件

1. 《中华人民共和国安全生产法》中华人民共和国主席令第88号(2021)
2. 《中华人民共和国环境保护法》中华人民共和国主席令第22号(2015)
3. 《安全生产许可证条例》国务院令第397号(2014年国务院令第653

号修正)

4. 《工伤保险条例》 国务院令 第 586 号 (2010)
5. 《中华人民共和国劳动法》 中华人民共和国主席令 第 28 号 (2018)
6. 《中华人民共和国消防法》 中华人民共和国主席令 第 81 号 (2021)
7. 《中华人民共和国气象法》 中华人民共和国主席令 第 23 号
8. 《危险化学品安全管理条例》 国务院令 第 591 号 (中华人民共和国国务院令 第 645 号修正)
9. 《使用有毒物品作业场所劳动保护条例》 国务院令 第 352 号
10. 《危险化学品经营许可证管理办法》 国家安监总局令 第 55 号
11. 《危险化学品建设项目安全监督管理办法》 国家安监总局令 第 45 号
12. 《成品油市场管理办法》 商务部令 2006 年第 23 号
13. 《生产经营单位安全培训规定》 国家安监总局令 第 3 号
14. 《国家安全监管总局关于修改《生产经营单位安全培训规定》等 11 件规章的决定》 国家安全生产监督管理总局令 第 63 号
15. 《危险化学品目录 (2015 版)》 国家安监局等十部门公告 [2015] 第 5 号
16. 《易制爆危险化学品名录》 2017 年版
17. 《高毒物品目录》 (2003 年版) 卫法监发 [2003] 142 号
18. 《易制毒化学品管理条例》 国务院令 第 445 号
19. 《监控化学品管理条例》 国务院令 第 190 号
20. 《国家安全监管总局关于公布首批重点监管的危险化学品名录的 通知》 安监总管三 [2011] 95 号
21. 《首批重点监管的危险化学品安全措施和应急处置原则》 安监总管

三（2011）142号

22. 《关于公布第二批重点监管危险化学品名录的通知和第二批重点监管的危险化学品安全措施和应急处置原则》 安监总管三[2013]12号
23. 《危险化学品重大危险源监督管理暂行规定》 国家安监总局令第40号
24. 《国家安全监管总局关于废止和修改危险化学品等领域七部规章的决定》 国家安全生产监督管理总局（2015）令第79号
25. 《国家安全监管总局关于废止和修改劳动防护用品和安全培训等领域十部规章的决定》 国家安全生产监督管理总局（2015）令第80号
26. 《消防监督检查规定》 公安部令第107号
27. 《机关、团体、企业、事业单位消防安全管理规定》 公安部令第61号
28. 《特种设备安全监察条例》 国务院令第549号
29. 《国家安全监管总局关于进一步加强化学品罐区安全管理的通知》 安监总管三[2014]68号
30. 《西藏自治区安全生产条例》 西藏第九届人民代表大会常务委员会公告第2号
31. 《气象灾害防御条例》 中华人民共和国国务院令第570号[2010]
32. 《防雷减灾管理办法》 中国气象局令第8号[2013]
33. 《化工和危险化学品生产经营单位重大生产安全事故隐患判定标准（试行）》 安监总管三[2017]121号

1.2.2 评价标准、规范

1. 《危险物品名表》 GB12268-2012
2. 《建筑设计防火规范》 GB50016-2014（2018版）

3. 《建筑抗震设计规范》 GB50011-2010（2016版）
4. 《常用化学危险品贮存通则》 GB15603-1995
5. 《危险化学品重大危险源辨识》 GB18218-2018
6. 《汽车加油加气加氢站技术标准》 GB50156-2021
7. 《储罐区防火堤设计规范》 GB50351-2014
8. 《建筑物防雷设计规范》 GB50057-2010
9. 《建筑灭火器配置设计规范》 GB50140-2005
10. 《消防安全标志 第1部分：标志》 GB 13495.1-2015
11. 《低压配电设计规范》 GB50054-2011
12. 《防止静电事故通用导则》 GB12158-2006
13. 《爆炸危险环境电力装置设计规范》 GB50058-2014
14. 《供配电系统设计规范》 GB50052-2009
15. 《用电安全导则》 GB/T 13869-2017
16. 《工作场所有害因素职业接触限值第一部分：化学有害因素》
GBZ2.1-2019
17. 《工作场所有害因素职业接触限值第二部分：物理因素》
GBZ2.2-2007
18. 《易燃易爆性商品储存养护技术条件》 GB17914-2013
19. 《安全标志及其使用导则》 GB2894-2008
20. 《生产经营生产单位安全事故应急预案编制导则》
GB/T29639-2020
21. 《危险场所电气防爆安全规范》 AQ3009-2007
22. 《安全评价通则》 AQ8001-2007
23. 《危险化学品经营单位安全评价导则（试行）》
(安监管管二字[2003]38号)

24. 《危险化学品建设项目安全评价细则（试行）》
(安监总危化[2007]255号)
25. 《成品油零售企业管理技术规范》 SB/T10390-2004
26. 《加油站作业安全规范》 AQ3010-2007
27. 《石油化工可燃气体和有毒气体检测报警设计标准》
GB/T50493-2019
28. 《液体石油产品静电安全规程》 GB 13348-2009
29. 《燃油加油站防爆安全技术 第1部分：燃油加油机防爆安全技术要求》
GB/T 22380.1-2017
30. 《危险化学品储罐区作业安全通则》 AQ3018-2008
31. 《液体石油产品静电安全规程》 GB 13348-2009
32. 《系统接地的型式及安全技术要求》 GB14050-2008
33. 《汽车加油加气站消防安全管理》 XF/T3004-2020

1.2.3 相关资料

1. 建设工程消防验收意见书；
2. 雷电防护装置检测报告；
3. 总平面布置图及相关图纸；
4. 安全设施设计专篇。

1.3 评价范围及内容

1.3.1 评价范围

根据评价委托并参照《安全设施设计专篇》内容，本评价范围为加油站改建项目，本次改建的建（构）筑物、经营、储存装置及其平面布置以及对项目的外部环境的符合性评价，以及对企业安全管理、操作规程及应急措施的评价。

如果加油站经营场所、储存条件、品种发生变化以及成品油的运输不在本评价报告范围内。凡涉及该项目的环保、消防和职业危害评价应根据国家相应法规由建设单位另行组织，本报告仅做一般性的符合性描述，对有害因素进行简要辨识与分析，供企业参考，而不给予评价。

1.3.2 评价内容

1) 检查项目中安全设施是否与主体工程同时设计、同时施工、同时投入生产和使用；检查与评价项目及与之配套的安全设施是否符合国家有关安全生产的法律、法规和标准；

2) 检查项目运行情况，以及对员工的安全教育培训情况和作业人员的培训、取证情况；

3) 检查安全生产管理体系及安全生产管理制度的建立健全和执行情况；

4) 检查审核国家要求的设备、管道等的检验取证工作及有强制检验要求的防雷、防静电设施的检测、校验情况，以及建设项目消防验收的情况；

5) 分析项目工程中存在的危险、有害因素，采用安全检查表法检查工程项目与国家相关标准的符合性；

6) 采用定性、定量的评价方法进行评价；

7) 提出对策措施和建议；

8) 得出评价结论。

1.4 评价程序

评价程序见图 1-1。

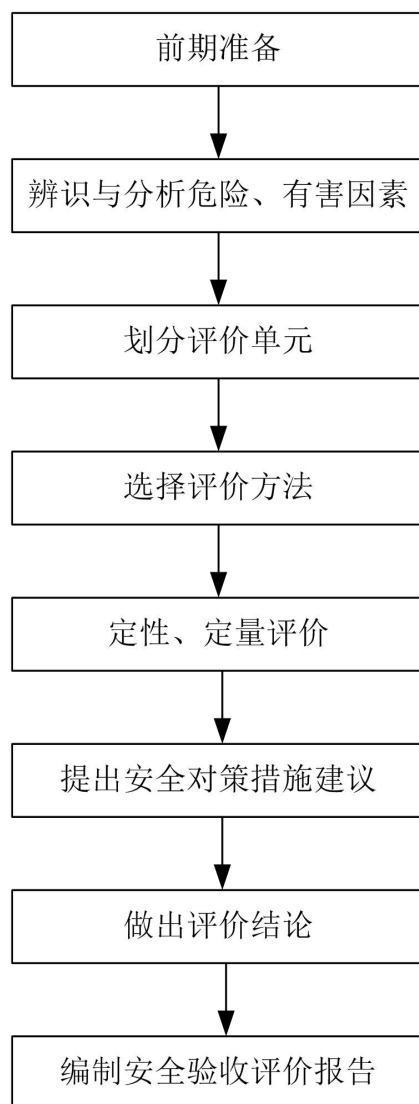


图 1-1 评价工作程序图

第二章 加油站概况

2.1 建设单位简介

西藏中油城投石油销售有限公司教育城加油站位于拉萨市城关区蔡公堂乡，主要经营汽油、柴油等零售业务。加油站自 2021 年 1 月 7 日取得《区商务厅关于同意西藏中油城投石油销售有限公司教育城加油站建设预核准延期的批复》（藏商发[2021]7 号）后开展继续建设工作。加油站主要经营—20#柴油、0#柴油、92#汽油、95#汽油、98#汽油。储罐区内现设置有 4 台 30m³ 的汽油储罐，2 台 30m³ 的柴油储罐，最大成品油存储量为 180m³，实际油品折算总容量为 150m³（柴油折半），为二级加油站。

表 2-1 加油站基本情况表

企业名称	西藏中油城投石油销售有限公司教育城加油站				
注册地址	拉萨市城关区				
负责人	晋美旺秋		安全管理员	张亚雄	
职工人数	7 人	负责人	1 人	安全员	1 人
经营场所	地 址	拉萨市城关区蔡公堂乡			
	产 权	自有 <input checked="" type="checkbox"/> 租赁 <input type="checkbox"/> 承包 <input type="checkbox"/>			
储存设施	地 址	拉萨市城关区蔡公堂乡			
	建筑结构	埋地油罐	储存能力	30m ³ 92#卧式汽油储罐 2 个、 30m ³ 95#卧式汽油储罐 1 个、 30m ³ 98#卧式汽油储罐 1 个、 30m ³ 0#卧式柴油储罐 1 个、 30m ³ -20#卧式柴油储罐 1 个	

	产 权	自有 <input checked="" type="checkbox"/> 租赁 <input type="checkbox"/> 承包 <input type="checkbox"/>						
设计单位	哈尔滨天源石化工程设计有 限责任公司	施工单位	西藏龙玖建设工程有限公司					
监理单位	中油涿州华宇工程建设监理 有限责任公司	预评价单位	中检评价技术有限公司					
主要管理 制度名称	1. 站长、卸油员、加油员各类人员岗位职责； 2. 防火安全制度、巡查制度； 3. 卸油员、加油员操作规程等； 4. 事故应急救援预案等。							
主要消防安全设施工、器具配备情况								
名称	型号、规格	数量	状况	备注				
推车式干粉灭火器	MFTZ-35 型	2 个	良好					
手提式干粉灭火器	MFZ-4 型	9 个	良好					
手提式二氧化碳灭火器	3KG	2 个	良好					
灭火毯		10 块	良好					
消防沙		2m ³	良好					
经营危险化学品范围								
剧毒化学品			成品油			其他危险化学品		
品名	规模	用途	品名	规模	用途	品名	规模	用途
			0#柴油	30m ³	车用			
			92#汽油	30m ³	车用			
			92#汽油	30m ³	车用			
			98#汽油	30m ³	车用			
			95#汽油	30m ³	车用			
			-20#柴油	30m ³	车用			

申请经营方式	生产 <input type="checkbox"/>	零售 <input checked="" type="checkbox"/>	化工企业外设销售网点 <input type="checkbox"/>
--------	-----------------------------	--	-------------------------------------

2.2 加油站概况

2.2.1 建设项目概况

加油站地处拉萨市城关区蔡公堂乡，站内主要分为加油区、站房区、储罐区；加油站设6个埋地卧式储罐，其中容量为30m³汽油储罐4个，容量为30m³柴油储罐2个。储罐总容量为180m³，柴油储罐折半计算后，总容量为150m³，依据《汽车加油加气加氢站技术标准》GB50156-2021第3.0.9条的规定本站为二级加油站。

储罐区：新建直埋式30m³汽油储罐4个，30m³柴油储罐2个，设置通气口6根，设置卸油油气回收系统装置、油罐泄漏检测报警仪、高液位报警仪。

加油区：新建4个加油岛，每个加油岛设置1台四枪四双品加油机。设置加油油气回收系统装置。

站房区：站房为二层框架结构，设置有营业厅、值班室、办公室、发电间、配电间等。

加油站委托中检评价技术有限公司编制了《安全预评价报告》；委托哈尔滨天源石化工程设计有限责任公司编制了《安全设施设计专篇》，同时委托哈尔滨天源石化工程设计有限责任公司进行了施工图设计，由西藏龙玖建设工程有限公司承担设备施工、安装，中油涿州华宇工程建设监理有限责任公司对工程施工过程及质量进行监理。

该站完成施工建设后，于2021年8月投入试运行。项目“三同时”实施情况详细内容见下表2.2-2：

表 2.2-2 建设项目“三同时”实施情况一览表

“三同时”阶段	委托单位	资质等级	资质证书编号	资质是否符合要求	承担主要任务
安全预评价	中检评价技术有限公司	石油加工业，化学原料、化学品及医药制造业	APJ-(陕)-002	符合	安全预评价报告的编制
安全设施设计	哈尔滨天源石化工程设计有限责任公司	化工石化医药行业（石油及化工产品储运）专业甲级	A123001270	符合	安全设施设计专篇的编制
施工图设计	哈尔滨天源石化工程设计有限责任公司	化工石化医药行业（石油及化工产品储运）专业甲级	A123001270	符合	施工图的设计
工程施工	西藏龙玖建设工程有限公司	石油化工工程施工总承包三级	D354012184	符合	设备安装
工程监理	中油涿州华宇工程建设监理有限责任公司	化工石油工程监理甲级	E113002097	符合	工程监理

2.2.2 周边环境

加油站位于城关区蔡公堂乡蔡村，其东侧为百淀东路，距柴油加油机 17.8m，路对面为空地；加油站西侧为书山郡小区，距汽油罐 >50m；加油站南侧为西藏中油城投石油销售有限公司自留空地；加油站北侧为空地。站区四周无自然保护区、风景区。

表 2-3 加油站周边情况表

方向	周边情况	与加油站主要设备的距离 (m)	规范要求 (m)	备注 (最近处)
东侧	百淀东路	17.8	3	柴油加油机
西侧	书山郡小区	>50	11	汽油储罐
南侧	空地	-	-	-
北侧	空地	-	-	-

2.2.3 自然环境概况

加油站位于拉萨市城关区蔡公堂乡，拉萨位于青藏高原的中部，海拔 3650 米，是世界上海拔最高的城市之一，地势北高南低，由东向西倾斜，中南部为雅鲁藏布江支流拉萨河中游河谷平原，地势平坦。

地形地貌

在拉萨以北 100 公里处，屹立着念青唐拉大雪山，北沿是纳木错，山顶最高处海拔 7117 米。念青唐古拉山脉屹立在西藏高原中部，自西向东约 600 公里，它西接岗库卡耻，东南延伸与横断山脉的伯舒拉岭相接，中部略微向北凸出，它是雅鲁藏布江和怒江两条大水系的分水岭，同时将西藏自治区分为藏北、藏南、藏东南三大地域。大唐古拉山口海拔 5231 米，是青、藏两省区天然分界线，也是青藏线的最高点。“念青唐古拉”，藏语意为“灵应草原神”，这四座山峰及其周边地区曾受到强烈的第四纪冰川作用，形成了如今较为陡峭的山岭，尤其西北坡更是陡峭异常。

自然气候

拉萨市属高原温带半干旱季风气候区，全年多晴朗天气，降雨稀少，冬无严寒，夏无酷暑，年降水量为 200—510 毫米，集中在 6—9 月份，多夜雨，称为雨季。太阳辐射强，空气稀薄，气温偏低，昼夜温差较大，冬春寒冷干燥且多风。年无霜期 100~120 天。

地震烈度

根据《建筑抗震设计规范》GB50011-2010（2016 版）附录 A“我国主要城镇抗震设防烈度、设计基本地震加速度和设计地震分组”的规定，该地区抗震设防烈度为 8 度，设计基本地震加速度值为 0.20g，设计地震分组第三组。

2.2.4 总图及平面布置

本站出、入口分开设置。安全疏散通道顺畅，站区面向百淀东路侧设置出、入口。站区地坪采用不产生火花的混凝土路面，车道宽度满足规范要求，转弯半径大于 9 米，卸油区平坡设计。站区地面整体标高高于站前道路，临路为开放式，其他部分设置围墙，围墙采用非燃烧实体围墙。

加油站功能分区为：加油区、站房区、储罐区。

站房为双层框架结构，位于站区的中部，耐火等级二级，建筑面积 397.98m²，布置有便利店、值班室、发电间、配电间等。

加油区位于站区中部，罩棚为型钢网架结构，罩棚高 6m，投影面积 616 m²，罩棚立柱耐火等级为二级，罩棚耐火极限为 0.25h，罩棚下设置 4 个加油岛，设置有防渗底座，共设有 4 台四枪四油品加油机。4 座加油岛成长方形型布置于罩棚下，靠近道路南北向布置为两台柴油加油机，另两台汽油加油机靠近站房南北向布置。

储罐区位于加油站北侧，储罐区内设置 6 个非承重储罐，分别为 30m³ 的 0#柴油储罐一座、30m³ 的 -20#柴油储罐一座、30m³ 的 92#汽油储罐两座、30m³ 的 95#汽油储罐一座、30m³ 的 98#汽油储罐一座。通气管共 6 根，高度 4.2m、直径 50mm，垂直设置，通气管口设阻火器、机械式呼吸阀。卸油口集中布置在储罐区东侧，设置有防溢阀及静电接地报警装置。

站区地势平坦，道路为不发火花面层。

2.3 卸油、加油工艺及主要设施

该加油站储存油品选择埋地卧式 SF 内钢外玻双层油罐，加油机为潜油泵式加油方式。工艺管线均采用地埋式。站内加装卸油和加油油气回收装置，加油站工艺主要分为卸油、储油、加油和计量工艺。

1) 卸油工艺

汽油、柴油由汽车罐车进入站内，通过管道以密闭方式卸入汽油、柴油储罐内。埋地油罐采用 SF 双层油罐（油罐内层钢制、外层为玻璃纤维增强塑料），SF 双层油罐可杜绝油品渗漏带来的油品损失和环境污染，SF 双层油罐外层玻璃纤维增强塑料具有优良的防腐性能。油罐采取卸油时的防满溢措施（设卸油防溢阀）。油罐设高液位报警功能的液位检测系统。双层油罐设检漏报警仪，双层油罐的渗漏检测采用在线监测系统。汽油油罐车采用卸油油气回收系统，油罐车上的油气回收管道接口设手动阀门，密闭卸油管道接口处设快速接头及闷盖，站内油气回收管道接口前设手动阀门。油罐车卸油时的卸油连通软管、油气回收连通软管，采用导静电耐油软管。罐车卸车设置能检测跨接线及监视接地装置状态的静电接地仪。

卸油油气回收系统示意图如下：

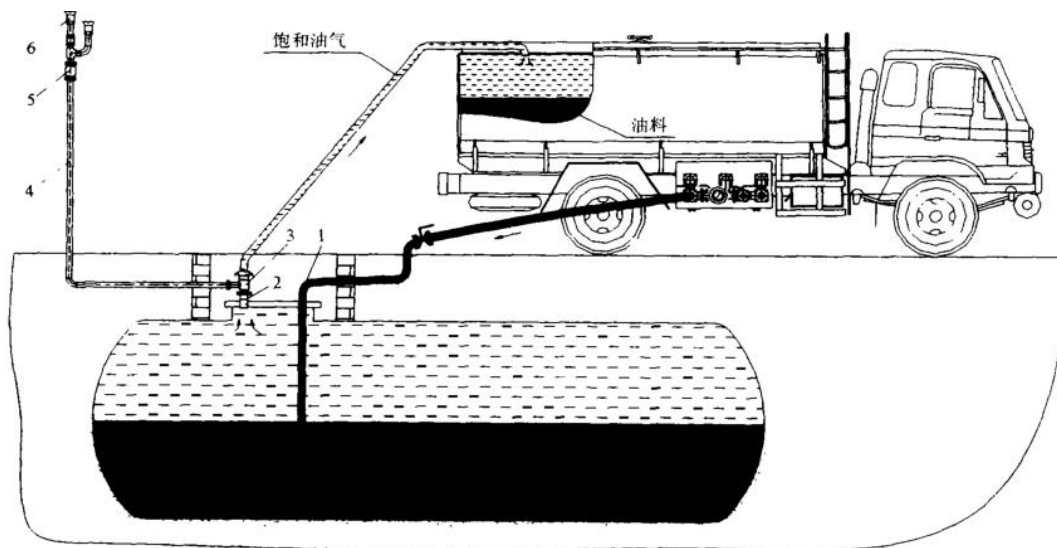


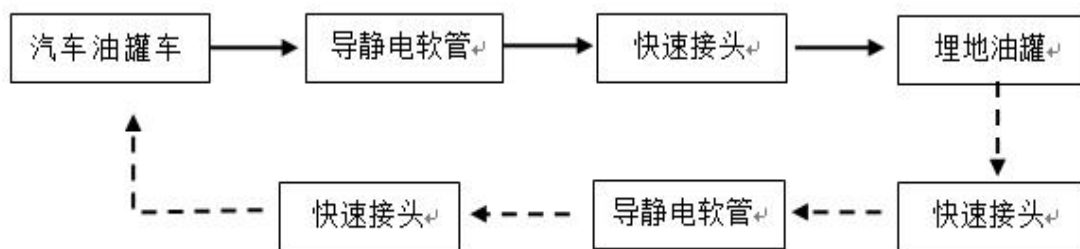
图 1 第一阶段油气回收系统示意图

1—卸油管；2—油气回收管；3—油气回收快速接头；4—排气管；5—阻火器；6—真空压力帽

①汽油卸油工艺：

在油罐车卸油过程中，将原来储油罐内散溢的油气，通过油气回收地下工艺管线及卸车软管重新收集至油罐车内，实现卸油与油气等体积置换。

带油气回收的汽油卸油工艺，工艺流程图如下：



注：虚线箭头表示油气回收工艺路线。

②柴油卸油工艺，流程图如下：



2) 储油工艺

对油罐车送来的油品在相应的油罐内进行储存，储存时间为 2 至 3 天，从而保证加油站不会出现脱销现象。

3) 加油工艺：

加油采用潜油泵进行加油，油品自油罐内通过潜油泵、工艺管道至加油机处。其底部供油的管道上设剪切阀。潜油泵距罐底 0.2m。加油机流量 5-50L/min。汽油加油油气回收采用真空辅助式油气回收系统，汽油加油机与油罐之间设置油气回收管道，汽油加油机采用带油气回收功能的加油机。

加油：加油采用正压加油工艺，通过潜油泵把油品从储油罐压出，经过加油机的油气分离器、计量器，再经加油枪加到汽车油箱或受油容器中。

加油油气回收系统：给车辆加油时油气回收是采用油与油气同轴导管与油气回收油枪，将加油时产生的从汽车油箱口溢出的油气，经加油枪的油气导管、抽气真空泵返回到储油罐。真空辅助式油气回收系统的工作原理是利

用外加的辅助动力，在加油过程中产生的大约为 8.7~10.0kPa 的中央真空压力通过油气管道、回收油枪将油气收集到油罐内。当油罐内的油气压力过大时，油罐通气管上的真空压力阀的压力阀开启，油气由排放空排出超压气体。

加油油气回收系统示意图如下：

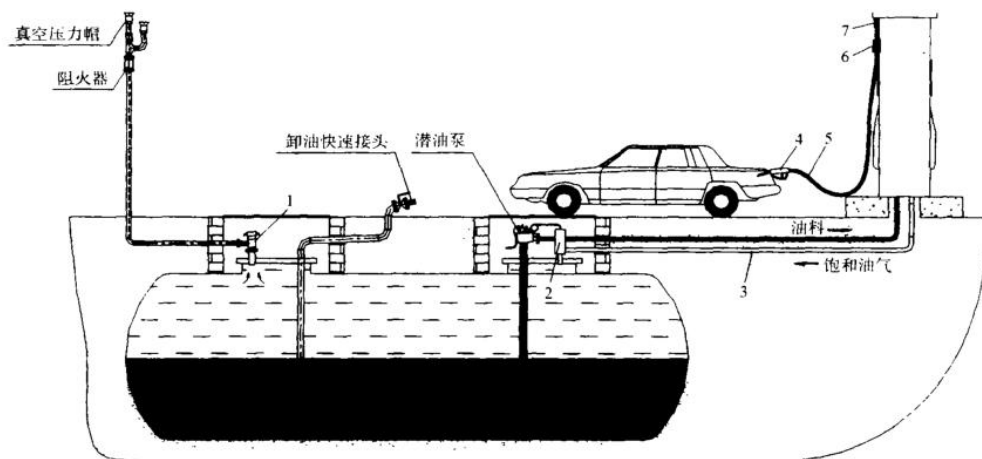
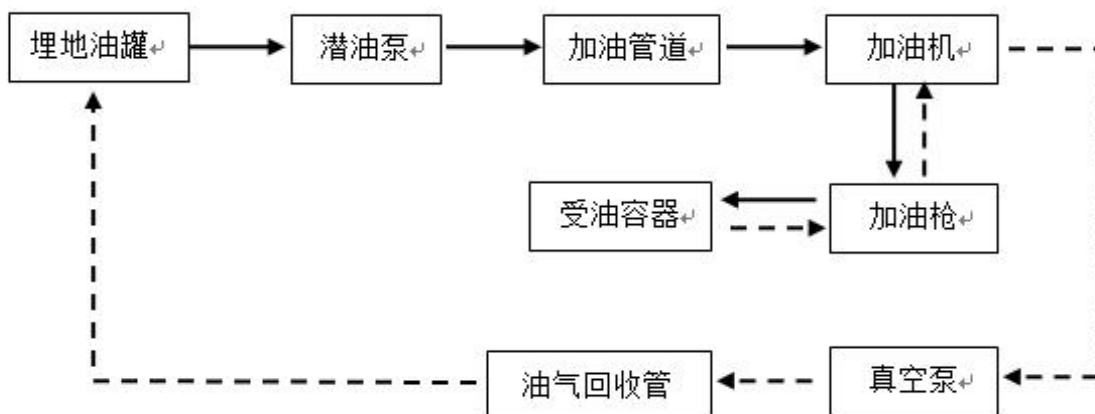


图2 第二阶段油气回收系统示意图

1—油气回收快速接头；2—真空泵；3—油气回收管；4—油气回收油枪；5—同轴胶管；6—胶管脱离器；7—油气分离转换接头

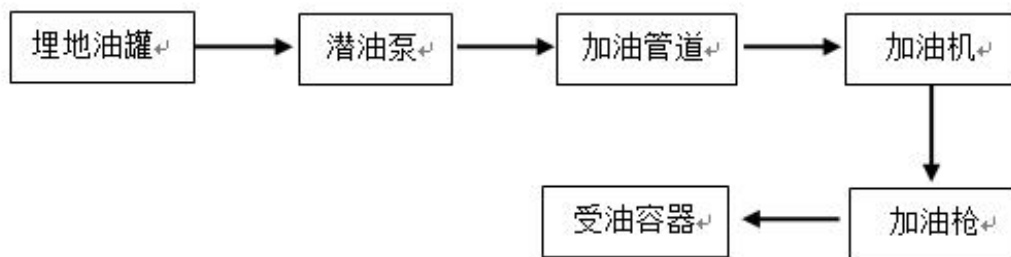
①汽油加油工艺：

由汽油加油机收集的油气回到汽油储油罐内，其中汽油罐通气管安装阻火器，油气回收通气管安装机械式呼吸阀。



注：虚线箭头表示油气回收工艺路线。

②柴油加油机加油工艺，流程图如下：



4) 量油

采用高低液位仪和人工量油尺相结合的方法进行测量。

2.3.3 主要设备、建筑物

1、主要建筑物见表 2-3:

表 2-3 主要建筑物一览表

序号	工程名称	占面积m ²	建筑面积m ²	耐火等级/极限	火灾危险类别	备注
1	站房	17698.99	397.98	二级	丁	框架结构
2	罩棚	616	308	柱(二级) 罩棚(0.25h)	甲	型钢网架结构
3	储罐区	173.88	173.88	/	甲	沙土填充

2、主要设备见表 2-4:

表 2-4 主要设备一览表

序号	设备名称	规格型号	单位	数量	材质	备注
1	地埋储罐	30m ³	个	2	SF 双层罐	柴油
2	地埋储罐	30m ³	个	4	SF 双层罐	汽油
3	税控加油机	四枪	台	4		新建
4	静电接地报警仪		台	1		新建

5	高低液位报警仪		台	1		新建
6	泄漏检测报警仪	储罐、管道	台	1		新建
7	视频监控设备		套	1		新建
8	柴油机发电机	50KW	台	1		
9	总配电箱	非标	台	1		
10	照明配电箱	PZ30	台	6		
11	潜油泵配电箱	非标	台	1		

2.3.4 消防设施

该站按规定配置了消防设施，并于2021年10月25日经拉萨市住房和城乡建设局消防验收合格，详见《建设工程消防验收意见书》，主要消防设施见表2-5。

表2-5 主要消防设施一览表

序号	消防设施	单位	数量	位置
1	4kg 手提式干粉灭火器	只	9	加油区、站房、储罐区
2	3kg 手提式二氧化碳灭火器	只	2	配电间、发电间
3	35kg 推车式干粉灭火器	台	2	储罐区
4	灭火毯	块	10	加油区、储罐区
5	消防沙	m ³	2	消防沙箱

2.3.5 加油及储油设施

1、储罐及卸油设备

本站采用 SF 双层罐，各储罐周围用中性砂土填实，周围沙层厚度不小于 0.5m。储油罐两点接地，储罐的罐体和管道为加强级防腐，各油罐均设置操作井，操作井井深 1m。

储油罐进油口、出油管、量油孔设置在人孔盖上，采用标尺量油，各储罐进油管向下伸至罐内距罐底 0.2m，吸油管管口距罐底不小于 0.15m。

罐区场地卸油管由罐车提供，密闭卸油管道的操作接口均设有接头及闷盖。少于四颗螺栓连接的法兰均用薄铜片或铜带进行了静电跨接。卸油口设置有静电接地报警仪，距离卸油口 1.5m。本站设置有卸油油气回收系统。

设置有六根通气管，通气管高度 4.2m、直径 50mm，通气管口设阻火器、机械式呼吸阀。

2、管线

卸油管道、卸油油气回收管道、加油油气回收管道及通气管均采用无缝钢管，加油管采用热塑性塑料管道，管道法兰两端用金属导线跨接，接地装置设置符合标准，接地电阻符合要求。管道用地沟预埋，并用细沙填充后铺设水泥路面。

3、加油设备

加油机采用隔爆型计量加油机，电压等级为 380 V，流量为 5-50L/min。加油机设置防撞柱，加油机底部设置有紧急切断阀及防渗底座。加油枪与加油机的连接处均设置了拉断阀，加油机上均设置有静电触摸释放装置及急停按钮。本站设置有分散式加油油气回收系统。

4、管道防腐

埋地敷设的钢制管道已做加强防腐处理，防腐材料采用环氧煤沥青漆防腐工艺，防腐层结构：底漆一面漆一玻璃布一面漆一玻璃布一双层面漆，管

道防腐前的除锈等级为 St3 级。

2.3.6 电气设施

1、站区供电

站区用电接自国家电网。供电负荷 30KVA，电缆通过埋地的方式引至位于配电间的配电柜，通过埋地填沙电缆沟敷设到加油机。站内自备一台小型发电机，作为备用电源，本加油站采用 TN-S 接地保护方式。站房内设有 UPS 不间断电源。

照明使用 220V 交流电压。站房、罩棚等处均设置事故应急照明。

2、防雷防静电

该项目主要建筑为二类防雷，采用避雷带防直击雷。考虑防直击雷和雷电感应，电气设备正常不带电的金属外壳均可靠接地，保护接地、防雷、防静电接地和工作接地的干线连接在一起，组成联合接地网，其接地电阻不应大于 4Ω ；加油站的油罐车卸车场地设有与油罐车连接的防静电接地装置及静电检测设施，静电接地装置不在爆炸 1 区。本工程的防雷接地、防静电接地、电气设备的工作接地、保护接地及信息系统的接地等，共用接地装置，电阻不大于 4Ω 。

站房内线路、照明灯、开关、插座及接线符合规范要求。

本站防雷经西藏金牛物贸有限公司检测合格，并出具了《易燃易爆（危化）场所雷电防护装置（新、改、扩建）工程检测报告》报告编号：第 藏金雷检（油）字 2021300057-A 号，检测结论为所检项目符合国家防雷设计规范要求。

2.3.7 其他安全设施

1、视频监控系统

站区自动摄像监控机柜布置在站房内。监测的方位包括加油区、卸油区、营业室等处，摄像头采用高清网络半球摄像机，室外防爆区外采用高清网络枪式摄像机，是集视频采集、图像处理、视频传输、视频存储、视频管理功能于一体的高清型网络摄像机。服务器专用硬盘为 10T，录像储存时间不少于 90 天。

2、高低液位报警装置

油罐设置高低液位报警仪，液位显示及报警装置设置于站房内，卸油时油料达到油罐容量 90%时，能触动高液位报警装置，油料达到油罐在最 95%时，能自动停止油料继续进罐。油罐内液位低于 50cm 时，触发低液位报警。

3、泄露监测装置

本站设有油罐及管道泄漏检测报警仪，可杜绝因为加油管道长期存油渗漏带来的油品损失和环境污染。

4、油气回收装置

本站设置有分散式汽油加油油气回收系统、卸油油气回收系统、油气排放处理系统。

5、紧急切断装置

本站每台加油机均设置有独立的紧急切断按钮，整体紧急切断按钮设置于站房内。紧急切断系统采用手动复位。

6、安全警示标志

本站设置了安全警示标志，如限速、严禁烟火、禁打手机、熄火加油等。

2.4 安全管理体系

1、安全管理机构

加油站成立了安全生产管理领导小组，制定了安全生产责任制。

该站配备有 7 名从业人员，员工均获得资格证书。详见附件，具体加油站人员持证情况见下表：

姓名	证号	类型	有效期
晋美旺秋	540102098705082019	主要负责人	2023.03.30
张亚雄	5130231977909110930	安全管理员	2023.03.30
米玛拉姆	WH5410120190059	加油员	2022.12.15
贡觉卓玛	WH5410120190061	加油员	2022.12.15
贡布顿珠	WH5410120190062	加油员	2022.12.15
卓嘎	WH5410120190062	加油员	2022.12.15
尼玛卓嘎	WH5410120190058	加油员	2022.12.15

2、安全管理制度

该加油站制定了各项岗位安全生产职责，明确了各岗位人员的安全生产职责和要求。

制定了安全管理制度，包括：消防安全教育培训制度、站长安全职责、员工安全职责、加油站防火管理制度、卸油操作规程、加油操作规程、岗位安全操作管理规程等，岗位培训中规定了职工上岗前必须熟知操作规程。但需进一步完善且均上墙。

加油站制定了加油站事故应急救援预案，并在城关区应急管理局进行备案。

2.5 油站试运行情况

2021 年 8 月完成施工并组织施工方、监理方、设计方进行了竣工验收。

加油站针对容器、管线进行了吹扫、试压和气密性试验，实验结果良好，2021 年 8 月进行试生产，在试生产期间情况良好。加油站设备、安全设施运

行均正常。

第三章 主要危险、有害因素分析

危险因素是指对人造成伤亡或对物造成突发性损害的因素。有害因素是指能影响人的身体健康，导致疾病，或对物造成慢性损害的因素。通常情况下，并不对两者加以区分，而统称为危险因素。主要指客观存在的危险、有害物质或能量超过临界值的设备、设施和场所。

3.1 物质危险特性及主要危险因素分析

物料的理化特性决定了经营过程的安全风险程度，物料的危害特性是经营危险有害性的核心基础。加油站经营的油品主要为汽油和柴油，根据《危险化学品目录（2015版）》辨识，汽油和柴油属危险化学品。

1) 汽油一般为无色或淡黄色液体，密度在 $0.70\sim 0.79\text{g/cm}^3$ 之间，有特殊的汽油芳香气味，车用汽油按现行标准有 3 个品种 11 个牌号，其闪点为 $-18\sim 23^\circ\text{C}$ ，爆炸极限为 $1.3\sim 6.0\%$ ，为易燃液体。

表 3-1 汽油理化性质与危险有害特性识别表

标识	中文名:	汽油
	英文名:	Gasoline; Petrol
	分子式:	C4-C12 (脂肪烃和环烃)
	CAS 号:	8006—61—9
	UN 编号:	1203
	危险货物编号:	31001
	IMDG 规则页码:	3141
理化性质	外观与性状:	无色或淡黄色易挥发液体，具有特殊臭味。
	主要用途:	主要用作汽油机的燃料，用于橡胶、制鞋、印刷、制革、颜料等行业，也可用作机械零件的去污剂。
	熔点:	< -60
	沸点:	40-200
	相对密度 (水=1):	0.70-0.79

	相对密度（空气=1）：	3.5
	溶解性：	不溶于水，易溶于苯、二硫化碳、醇，易溶于脂肪。
燃 烧 爆 炸 危 险 性	避免接触的条件：	
	燃烧性：	易燃
	建规火险分级：	甲
	闪点（℃）：	-18—23
	自燃温度（℃）：	引燃温度（℃）：415-530
	爆炸下限（V%）：	1.4
	爆炸上限（V%）：	7.6
	危险特性：	其蒸气与空气形成爆炸性混合物，遇明火、高热极易燃烧爆炸。与氧化剂能发生强烈反应。其蒸气比空气重，能在较低处扩散到相当远的地方，遇明火会引着回燃。
	燃烧（分解）产物：	一氧化碳、二氧化碳。
	稳定性：	稳定
	聚合危害：	不能出现
	禁忌物：	强氧化剂。
	灭火方法：	泡沫、二氧化碳、干粉。用水灭火无效。
	包 装 与 储 运	危险性类别：
危险货物包装标志：		7
包装类别：		II
储运注意事项：		<p>储存于阴凉、通风仓间内。远离火种、热源。仓温不宜超过30℃。防止阳光直射。保持容器密封。应与氧化剂分开存放。储存间内的照明、通风等设施应采用防爆型。桶装堆垛不可过大，应留墙距、顶距、柱距及必要的防火检查走道。罐储时要有防火防爆技术措施。禁止使用易产生火花的机械设备和工具。灌装时应注意流速（不超过3m/s），且有接地装置，防止静电积聚。搬运时要轻装轻卸，防止包装及容器损坏。</p> <p>废弃：处置前参阅国家和地方有关规定。在专用废弃场所掩埋。或用焚烧法处置。</p> <p>包装方法：小开口钢桶；安瓿瓶外木板箱。</p>
毒 性 危 害	接触限值：	<p>中国 MAC：300mg/m³[溶剂汽油]</p> <p>前苏联 MAC：未制订标准</p> <p>美国 TLV—TWA：ACGIH 300ppm，890mg/m³</p> <p>美国 TLV—STEL：ACGIH 500ppm，1480mg/m³</p>
	侵入途径：	吸入 食入 经皮吸收

	毒性:	LD50: 67000mg / kg (小鼠经口) (120 号溶剂汽油) LC50: 103000mg / m3 (小鼠吸入), 2 小时 (120 溶剂汽油)
	健康危害:	主要作用于中枢神经系统。急性中毒症状有头晕、头痛、恶心、呕吐、步态不稳、共济失调。高浓度吸入出现中毒性脑病。极高浓度吸入引起意识突然丧失、反射性呼吸停止及化学性肺炎。可伴有中毒性周围神经病。液体吸入呼吸道致吸入性肺炎。溅入眼内, 可致角膜溃疡、穿孔, 甚至失明。皮肤接触致急性接触性皮炎或过敏性皮炎。急性经口中毒引起急性胃肠炎; 重者出现类似急性吸入中毒症状。慢性中毒: 神经衰弱综合征, 周围神经病, 皮肤损害。
急救	皮肤接触:	脱去污染的衣着, 用大量流动清水彻底冲洗。
	眼睛接触:	立即翻开上下眼睑, 用流动清水或生理盐水冲洗至少 15 分钟。就医。
	吸入:	迅速脱离现场至空气新鲜处。保持呼吸道通畅。呼吸困难时给输氧。呼吸停止时, 立即进行人工呼吸。就医。
	食入:	给牛奶、蛋清、植物油等口服, 洗胃。就医。
防护措施	工程控制:	生产过程密闭, 全面通风。
	呼吸系统防护:	空气中浓度超标时, 佩戴防毒面具。
	眼睛防护:	一般不需要特殊防护, 高浓度接触时可戴化学安全防护眼镜。
	防护服:	穿防静电工作服。
	手防护:	必要时戴防护手套。
	其他:	工作现场严禁吸烟。避免长期反复接触。
	泄漏处置:	切断火源。在确保安全情况下堵漏。禁止泄漏物进入受限制的空间(如下水道等), 以避免发生爆炸。喷水雾可减少蒸发。用砂土、蛭石或其它惰性材料吸收, 然后收集运至废物处理场所。或在保证安全情况下, 就地焚烧。如大量泄漏, 利用围堤收容, 然后收集、转移、回收或无害处理后废弃。

2) 柴油一般指 200-400℃ 的石油馏分, 有良好的挥发性、燃烧性、安定性, 分轻柴油和重柴油。轻柴油密度为 0.8-0.9g/cm³, 轻柴油有 7 个牌号。

表 3-2 柴油理化性质与危险有害特性识别表

标识	中文名: 柴油; 英文名: Diesel oil ; Diesel fuel; 分子式: 柴油主要是由烷烃、烯烃、环烷烃、芳香烃、多环芳烃与少量硫 (2-60g/kg)、氮 (<1g/kg) 及添加剂组成的混合物
理化性质	性状: 淡黄色液体; 溶解性: 不溶于水; 熔点 (℃): -29.56; 沸点 (℃): 180-370;

	相对密度（水=1）：0.8-0.9；蒸气压（kpa）：0.3（50℃）
燃烧爆炸危险	燃烧性：易燃；燃烧分解产物：CO、CO ₂ 、水蒸气和硫化物；闪点（℃）：<65；爆炸极限（%V/V）：0.5-5.0；禁忌物：氧化剂；危险特性：蒸气与空气混合物可燃限0.5%-5.0%，遇热、火花、明火易燃，可蓄积静电，引起电火花
毒性	毒理资料：大鼠经口LD ₅₀ ：7500mg/kg。兔经皮LD ₅₀ >5ml/kg。用于500mg涂兔皮肤引起中度皮肤刺激
对人体危害	因杂质及添加剂（如硫化酯类等）不同而毒性可有差异。对皮肤和黏膜有刺激作用，也可有轻度麻醉作用。柴油为高沸点物质，吸入蒸气而致毒害的机会较少。有报告拖拉机驾驶台四周空气污染细微雾滴，拖拉机手持续吸入15min而引起严重的吸入性肺炎。皮肤接触后可发生接触性皮炎，表现为红斑、水疱、丘疹
急救	皮肤污染时立即用肥皂水和清水冲洗，并对症处理。吸入雾滴者立即脱离现场至新鲜空气处，有症状者给吸氧。发生吸入性肺炎时给抗生素防止继发感染，并对症处理
防护	工程防护：生产过程密闭，全面通风 个体防护：呼吸系统防护：一般不需要特殊防护，高浓度时可佩戴自吸过滤式防毒面具 眼睛防护：一般不需要特殊防护，高浓度时戴化学安全防护眼镜 身体防护：穿防静电工作服 手防护：戴防油手套 其他：工作现场严禁吸烟。
泄漏处理	切断火源。应急人员戴自给正压式呼吸器，穿工作服。尽可能切断泄漏源，将溢漏液收集在有盖容器中，用沙子或惰性吸收剂吸收残液并转到安全场所。防止进入下水道、排洪沟等限制性空间或环境中。
储运	包装标志：易燃气体 包装方法：铁桶或散装 储运条件：储存于阴凉、通风的仓库内或储罐，远离热源、火种，与可燃物、有机物、氧化剂隔离储运。运输途中应防暴晒、防高温，中途停留时应远离火种、热源、高温区。装运车辆排气管必须配备阻火装置，禁止使用易产生火花的机械设备和工具装卸。运输车必须彻底清洗，并不得装运其他物品。

从表中可以看出汽油的危险性比柴油大。

汽油的危险特性：油蒸汽与空气形成爆炸性混合物；与氧化剂会发生强烈反应；遇明火高热会引起燃烧爆炸。

3.1.1 火灾分析

车用汽油、柴油在常温下蒸发速度较快。由于加油站在收、付、存油作业中不可能完全密闭，汽、柴油蒸汽，若大量积聚漂移在空气中，只要有足够的点火能量，汽、柴油蒸汽与空气的混合气体遇火或受热就容易燃烧着火。汽油的燃烧速度最大可达 5m/s，一旦发生燃烧很难控制，容易造成严重后果。

3.1.2 爆炸分析

车用汽油柴油的蒸汽中存在一定量的氢分子，含氢分子的油蒸汽与空气组成的混合气体达到一定比例时碰到很小的能量就有可能发生爆炸，爆炸极限与爆炸温度极限见下表：

表 3-3 车用气、柴油爆炸极限及爆炸温度极限表

油品名称	爆炸极限%（体积）		爆炸温度极限（℃）	
	下限	上限	下限	上限
车用汽油	1.4	7.6	-38.0	-8.0
柴油	1.3	6.0	-	-

从表中可以看出，车用汽油的爆炸温度极限较宽，汽油蒸汽处于饱和状态，它与空气的混合气体遇火源只会燃烧，不会爆炸，但大多数情况下有空气的对流而使油蒸汽处于非饱和状态，当油蒸汽的浓度达到一定比例时有可能发生爆炸。易燃易爆品一旦发生燃烧，特别是汽油燃烧速度快易造成供氧不足，容易转换成爆炸。而爆炸后又转换成更大范围的燃烧，油品一旦形成大面积燃烧很容易形成燃烧与爆炸相互转换的事故。

3.1.3 静电分析

静电的积聚放电是引起火灾事故的原因之一。油品的电阻率很高，一般在 $10^9-10^{12} \Omega \cdot M$ 之间，电阻率越高导电率越小，积累电荷的能力越强。因此

油品在泵送、罐装、运输等作业过程中，流动摩擦、喷射、冲击、过滤等都会产生大量静电，并且油品静电的产生速度远大于流散速度。静电积聚的危害主要是静电放电，一旦静电放电产生的电火花能量达到或超过油品蒸汽的最小点火能量时，就会引起燃烧或爆炸。由于汽油静电积聚能力强，而汽油最小点火能量低（汽油为 0.1-0.2MJ），因此要求加油站在油罐车或利用加油枪付油时，一定要有可靠的静电接地装置，及时消除静电。

汽车油罐车冒险采用严禁使用的敞口式卸油方式，且卸油场地没有设静电接地装置，也易诱发爆炸事故。

另外作业人员要穿防静电工作服，以消除人体静电，人体静电来源于衣服间的摩擦、化纤衣物，纯毛制品尤为显著。例如化纤衣从毛衣外脱下时人体可带 10kv 以上电压，穿胶鞋脱工作服时可带千伏以上电压，在易燃易爆场所人体的静电不可忽视，如不经意的打闹、不经意的走动，都如同边走边划火柴一样危险。所以加油站的员工工作服必须是防静电的面料或全棉面料，不允许穿化纤服装上岗操作，更不允许在加油作业现场穿、脱、拍化纤服装，以免发生静电放电事故。

3.1.4 易扩散易流淌

车用汽油、柴油是流体，具有流动扩散的特性，当储油设备发生渗漏、泄漏时会顺着地势迅速流淌扩散使火灾范围扩大。

3.1.5 易受热膨胀

不论是车用汽油或柴油，受热后随着温度升高、气体膨胀同时也使蒸汽压力增高，当温度降低时，容器内油品体积减少。造成容器内负压，引起容器吸瘪，这种热胀冷缩的现象会损坏储油容器，发生漏油现象。因此在加油站储油罐一定要设通气管道，及时调整罐内压力，防止发生事故。

3.1.6 雷电分析

雷电是雷云之间或雷云对地面放电的一种自然现象，水蒸气形成的积云，云中水滴受强烈气流的摩擦产生电荷，由静电感应带电云层在大地表面感应出异性电荷，当电场强度达到一定值时即发生放电破坏建筑物、电气设备、油罐，造成人、畜伤亡，加油站必须采用有效措施进行防护。

3.1.7 电气事故

加油站电气设备的设置应根据不同场所选用不同的防爆电气，爆炸危险区采用防爆电气，罩棚下照明其高度大于 4.5m 时可选防护型灯具，站房内可选一般型电气，一旦选型不当，就会留下巨大隐患，甚至发生事故。另外随意装接临时线违章使用电炉，以及带电设备在运行和检修期间如有不慎均有可能造成触电伤害事故。

3.1.8 明火事故

明火，包括检修动火，生活用火，违章吸烟，车辆尾气管排火等；

- 1) 进出加油站人员如果安全防范意识不强，站内吸烟易引起火灾事故；
- 2) 雷击和电火花；
- 3) 检修、操作用工具产生的摩擦、撞击火花；
- 4) 静电，包括液体流动产生的静电和人体静电；
- 5) 散杂电流，如在防爆区域使用手机等。

3.1.9 车辆伤害

运输车辆进出站特别是超高超重超长的运输车可能发生的碰撞、伤人、伤物事故。运输车辆站内修理、铁器敲打溅出火星，可能引起火灾事故，摩托车、拖拉机加完油没有推出站外立即启动可能引起火灾事故。

3.1.10 高空坠落

加油站的屋顶、罩棚在施工、维修、更换照明灯等操作时如有不慎有可能发生高空坠落和高空落物的伤害。

3.1.11 物体打击

在经营生产过程中，可能由于人员疏忽等原因，造成工具、设备放置不当；致使工具等物体从高处落下造成人员伤害。

3.1.12 机械伤害

项目中使用到柴油发电机，其传动部位如没有进行防护，可能会造成人员伤亡事故。

3.1.13 泄漏

- 1) 油储罐因长期使用，罐体腐蚀而产生穿孔、破裂，从而大量泄漏；
- 2) 管道因长期使用，管壁腐蚀而产生穿孔、破裂；
- 3) 管道焊接处焊接质量差发生裂缝而产生泄漏；
- 4) 管道、加油机连接处连接不好发生泄漏；
- 5) 加油机机密封损坏而发生泄漏；
- 6) 加油机加油管线或卸油管线连接不牢或损坏而发生泄漏；
- 7) 卸油作业时，从通气管中呼出大量油气；
- 8) 加油过程中的油气挥发；
- 9) 储罐埋在车道地下，长期经受车辆压挤，如罐体变形或破损会造成油料泄漏。

3.2 危险化学品重大危险源辨识

危险化学品重大危险源是指长期地或者临时地生产、储存、使用和经营危险物品，且危险物品的数量等于或超过临界量的单元。主要依据《危险化

《化学品重大危险源辨识》（GB18218-2018）进行辨识和评估。

3.2.1 重大危险源辨识术语

1、危险化学品

具有毒害、腐蚀、爆炸、燃烧、助燃等性质，对人体、设施、环境具有危害的剧毒化学品和其他化学品。

2、单元

涉及危险化学品的生产、储存装置、设施或场所，分为生产单元和储存单元。

3、生产单元

危险化学品的生产、加工及使用的装置及设施，当装置及设施之间有切断阀时，以切断阀作为分隔界限划分独立单元。

4、储存单元

用以储存危险化学品的储罐或仓库组成的相对独立的区域，储罐区以罐区防火堤为界限划分独立单元，仓库以独立库房（独立建筑物）为界限划分独立单元。

5、临界量

指某种或某类危险化学品构成重大危险源所规定的最小数量。

6、危险化学品重大危险源

危险化学品重大危险源是指长期地或者临时地生产、储存、使用和经营危险物品，且危险物品的数量等于或超过临界量的单元。

3.2.2 重大危险源辨识简介

《危险化学品重大危险源辨识》（GB18218-2018）指出：长期或临时地生产、储存、使用和经营危险化学品，且危险化学品的数量等于或超过临界

量的单元，既定为重大危险源。

3.2.3 重大危险源辨识依据

危险化学品重大危险源的辨识依据是危险化学品的危险特性及其数量，具体见《危险化学品重大危险源辨识》（GB18218-2018）中的表1和表2。

危险化学品临界量的确定方法如下：

a) 在表1范围内的危险化学品，其临界量应按表1确定；

b) 未在表1范围内的危险化学品，依据其危险性，按表2确定临界量，若一种危险化学品具有多种危险性，按其中较低的临界量确定。

3.2.4 重大危险源辨识指标

生产单元、储存单元内存在危险化学品的数量等于或超过《危险化学品重大危险源辨识》（GB18218-2018）规定的临界量，即被定为重大危险源。单元内存在的危险化学品数量根据危险化学品种类的多少区分为以下两种情况：

1) 生产单元、储存单元内存在的危险化学品为单一品种，该危险化学品的数量即为单元内危险化学品的总量，若等于或超过相应的临界量，则定为重大危险源。

2) 生产单元、储存单元内存在的危险化学品为多品种时，则按照下式计算，若满足下式，则定为重大危险源。

$$S=q_1/Q_1+q_2/Q_2+\dots+q_n/Q_n \geq 1$$

式中 S——辨识指标；

q_1, q_2, \dots, q_n ——每种危险化学品的实际存在量，单位为吨（t）；

Q_1, Q_2, \dots, Q_n ——与每种危险化学品相对应的临界量，单位为吨（t）。

危险化学品储罐以及其他容器、设备或仓储区的危险化学品实际存在量

按设计最大量确定。

对于危险化学品混合物，如果混合物与其纯物质属性相同危险类别，则视混合物为纯物质，按混合物整体进行计算。如果混合物与其纯物质不属于相同危险类别，则应按新危险类别考虑其临界量。

3.2.5 重大危险源辨识过程

1、重大危险源辨识单元划分：

根据《危险化学品重大危险源辨识》（GB18218-2018）进行辨识。

分析：按照《危险化学品重大危险源辨识》（GB18218-2018）辨识单元的划分方法，本项目危险化学品重大危险源辨识单元划分为：

表 3.2-1 本项目危险化学品重大危险源辨识单元划分表

重大危险源辨识单元	单元类别
成品储罐区	储存单元
加油作业区	生产单元

2、本项目各单元存在的危险化学品重大危险源辨识表：

1) 储存单元危险化学品重大危险源辨识

根据《化学品分类和标签规范 第7部分：易燃液体》（GB30000.7-2013）、《危险化学品目录（2015版）》、《车用柴油》（19147-2016/XG1-2018）及《危险化学品重大危险源辨识》（GB18218-2018）对加油站内存在的易燃液体进行辨识后得知，加油站生产单元、储存单元内存在的危险化学品为汽油及-20#柴油。

该加油站储存汽油的最大量 120m^3 ，汽油相对密度取 0.75，则汽油最大储量为 90t，-20#柴油储存量为 30m^3 ，柴油的相对密度为 0.83，则柴油最大储量为 24.9t。

表 3.2-2 本项目各单元危险化学品重大危险源辨识表

辨识单元	单元类型	物质名称	危险性分类	最大存在量 q (吨, t)	临界量 Q (吨, t)	$S=q_1/Q_1+q_2/Q_2+\dots+q_n/Q_n$
成品储罐区	储存单元	汽油	易燃液体类别 2	90	200	0.45498
		-20#柴油	易燃液体类别 3	24.9	5000	

因 $q_1/Q_1+q_2/Q_2+\dots+q_n/Q_n < 1$ ，故本项目成品储罐区储存单元涉及的危险化学品未构成危险化学品重大危险源。

2) 生产单元危险化学品重大危险源辨识

加油区油品仅存在于加油机及管道系统中，存在量很小，远小于临界量，因此不构成危险化学品重大危险源。

3.3 易制毒、监控、高毒物、剧毒、重点监管危险化学品易制爆化学品辨识

3.3.1 易制毒化学品辨识

根据《易制毒化学品管理条例》（国务院令第 445 号），本项目中不存在易制毒化学品。

3.3.2 监控化学品辨识

根据《各类监控化学品名录》（化学工业部令[1996]第 12 号）和《列入第三类监控化学品的新增品种清单》（国家石油和化学工业局令[1998]第 1 号）进行辨识，本项目不存在监控化学品。

3.3.3 高毒物化学品辨识

根据《高毒物品名录》（2003 年版）的辨识，本项目不存在高毒物化学品。

3.3.4 剧毒化学品辨识

根据《危险化学品目录（2015 版）》（国家安全生产监督管理局等十部门公告[2015]第 5 号）辨识，本项目不存在剧毒化学品。

3.3.5 重点监管危险化学品辨识

根据《国家安全监管总局关于公布首批重点监管的危险化学品名录的通知》（安监总管三[2011]95 号）和《关于公布第二批重点监管危险化学品名录的通知》（安监总管三[2013]12 号），重点监管的危险化学品是指列入《名录》的危险化学品以及在温度 20℃和标准大气压 101.3kPa 条件下属于以下类别的危险化学品：

- 1、 易燃气体类别 1（爆炸下限 \leq 13%或爆炸极限范围 \geq 12%的气体）；
- 2、 易燃液体类别 1（闭杯闪点 $<$ 23℃并初沸点 \leq 35℃的液体）；
- 3、 自燃液体类别 1（与空气接触不到 5 分钟便燃烧的液体）；
- 4、 自燃固体类别 1（与空气接触不到 5 分钟便燃烧的固体）；
- 5、 遇水放出易燃气体的物质类别 1（在环境温度下与水剧烈反应所产生的气体通常显示自燃的倾向，或释放易燃气体的速度等于或大于每公斤物质在任何 1 分钟内释放 10 升的任何物质或混合物）；
- 6、 三光气等光气类化学品。

根据《国家安全监管总局关于公布首批重点监管的危险化学品名录的通知》（安监总管三[2011]95 号）和《关于公布第二批重点监管危险化学品名录的通知》（安监总管三[2013]12 号）进行辨识，汽油被列入重点监管的危险化学品名录，企业应该加强对汽油的安全监管，防止事故发生。

针对加油站安全生产特点和产品特性，从完善安全监控措施、健全安全生产规章制度和各项操作规程、采用先进技术、加强培训教育、加强个体防

护等方面，细化并落实《重点监管危险化学品安全技术措施和应急处置原则》提出的各项安全措施，提高防范危险化学品事故的能力。要按照《措施和原则》提出的应急处置原则，完善本企业危险化学品事故应急预案，配备必要的应急器材，开展应急处置演练和伤员急救培训，提升危险化学品应急处置能力。

为协助企业切实落实汽油安全管理，现将汽油安全监管的措施和原则摘录于后，便于企业对照落实。

一般要求	
1	操作人员必须经过专门培训，严格遵守操作规程，熟练掌握操作技能，具备应急处置知识。
2	密闭操作，防止泄漏，工作场所全面通风。远离火种、热源，工作场所严禁吸烟。操作人员穿防静电工作服，戴耐油橡胶手套。
3	避免与氧化剂接触。
4	生产、储存区域应设置安全警示标志。灌装时应控制流速，且有接地装置，防止静电积聚。搬运时要轻装轻卸，防止包装及容器损坏。配备相应品种和数量的消防器材及泄漏应急处理设备。
操作安全	
1	油罐及贮存桶装汽油附近要严禁烟火。禁止将汽油与其他易燃物放在一起。
2	往油罐或油罐汽车装油时，输油管要插入油面以下或接近罐的底部，以减少油料的冲击和与空气的摩擦。沾油料的布、油棉纱头、油手套等不要放在油库、车库内，以免自燃。不要用铁器工具敲击汽油桶，特别是空汽油桶更危险。因为桶内充满汽油与空气的混合气，而且经常处于爆炸极限之内，一遇明火，就能引起爆炸。
3	当进行灌装汽油、加油时，邻近的汽车、拖拉机的排气管要戴上防火帽后才能发动，存汽油地点附近严禁检修车辆。
4	汽油油罐和贮存汽油区的上空，不应有电线通过。油罐、库房与电线的距离要为电杆长度的1.5倍以上。
5	注意储存场所及操作场所的通风，使油蒸气容易逸散。
储存安全	
1	储存于阴凉、通风的库房。远离火种、热源。储存场所温度不宜超过30℃。炎热季节应采取喷淋、通风等降温措施。
2	应与氧化剂分开存放，切忌混储。用储罐、铁桶等容器盛装，不要用塑料桶来存放汽油。盛装时，切不可充满，要留出必要的安全空间。

3	采用防爆型照明、通风设施。禁止使用易产生火花的机械设备和工具。储存区应备有泄漏应急处理设备和合适的收容材料。罐储要有防火防爆技术措施。对于 1000m ³ 及以上的储罐顶部应有泡沫灭火设施等。
运输安全	
1	运输车辆应有危险货物运输标志、安装具有行驶记录功能的卫星定位装置。未经公安机关批准，运输车辆不得进入危险化学品运输车辆限制通行的区域。
2	汽油装于专用的槽车内运输，槽车应定期清理；用其他包装容器运输时，容器须用盖密封。运送汽油的油罐汽车，必须有导静电拖线。对有每分钟 0.5m ³ 以上的快速装卸油设备的油罐汽车，在装卸油时，除了保证铁链接地外，更要将车上油罐的接地线插入地下并不得浅于 100mm。运输时运输车辆应配备相应品种和数量的消防器材。装运该物品的车辆排气管必须配备阻火装置，禁止使用易产生火花的机械设备和工具装卸。汽车槽罐内可设孔隔板以减少震荡产生静电。
3	严禁与氧化剂等混装混运。夏季最好早晚运输，运输途中应防暴晒、防雨淋、防高温。中途停留时应远离火种、热源、高温区及人口密集地段。
4	输送汽油的管道不应靠近热源敷设；管道采用地上敷设时，应在人员活动较多和易遭车辆、外来物撞击的地段，采取保护措施并设置明显的警示标志；汽油管道架空敷设时，管道应敷设在非燃烧体的支架或栈桥上。在已敷设的汽油管道下面，不得修建与汽油管道无关的建筑物和堆放易燃物品；汽油管道外壁颜色、标志应执行《工业管道的基本识别色、识别符号和安全标识》（GB 7231）的规定。

3.3.6 易制爆化学品辨识

根据公安部编制的《易制爆危险化学品名录》（2017 年版）辨识，本项目未涉及易制爆化学品。

3.3.7 监管的危险化工工艺辨识

根据《首批重点监管的危险化工工艺目录》（安监总管三[2009]116 号）及《国家安全监管总局关于公布第二批重点监管危险化工工艺目录和调整首批重点监管危险化工工艺中部分典型工艺的通知》（安监总管三[2013]3 号）进行辨识，本项目不属于重点监管的危险化工工艺。

3.4 站内爆炸危险区域的等级范围划分及防爆设备的选型

3.4.1 站内爆炸危险区域的等级范围划分

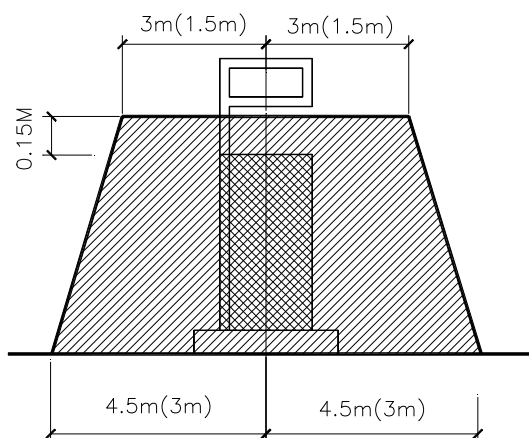
根据《爆炸危险环境电力装置设计规范》（GB50058-2014）的规定，划分站内爆炸危险区域的等级范围。

1) 汽油设施的爆炸危险区域内地坪以下的坑或沟划为 1 区。

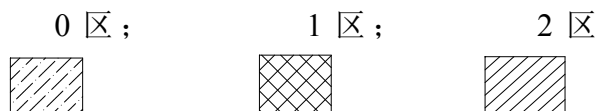
2) 汽油加油机

加油机下箱体内部空间应划分为 1 区。

以加油机中心线为中心线，以半径为 4.5m（3.0m）的地面区域为底面和以加油机下箱体顶部以上 0.15m，半径为 3.0m（1.5m）的平面为顶面的圆台形空间，应划分为 2 区。



汽油加油机爆炸危险区域划分图

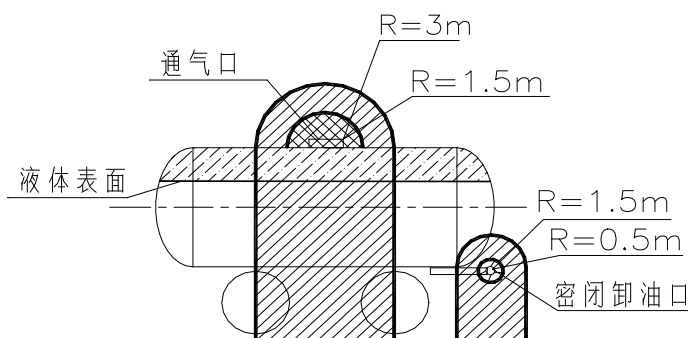


3) 油罐车卸汽油

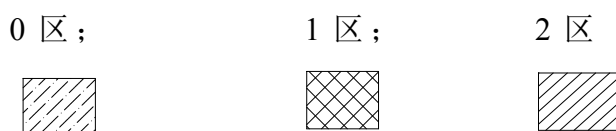
油罐车内部的油品表面以上空间应划分为 0 区。

以罐车通气口为中心，半径为 1.5m 的球形空间和以罐车密闭卸油口为中心，半径为 0.5m 的球形空间，应划分为 1 区。

以罐车通气口为中心，半径为 3m 的球形并延至地面的空间和以罐车密闭卸油口为中心，半径为 1.5m 的球形并延至地面的空间，应划分为 2 区。



汽油的油罐车和密闭卸油口爆炸危险区域划分图



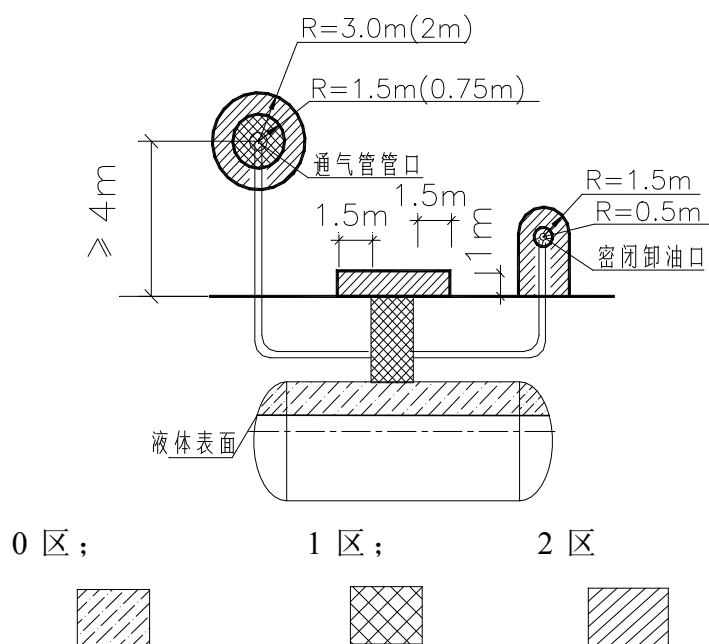
4) 埋地卧式汽油储罐

罐内部油品表面以上的空间应划分为 0 区。

人孔(阀)井内部空间、以通气管管口为中心，半径为 1.5m (0.75m) 的球形空间和以密闭卸油口为中心，半径为 0.5m 的球形空间，应划分为 1 区。

距人孔(阀)井外边缘 1.5m 以内，自地面算起 1m 高的圆柱形空间、以通气管管口为中心，半径为 3m (2m) 的球形空间和以密闭卸油口为中心，半径为 1.5m 的球形并延至地面的空间，应划分为 2 区。

当地上密闭卸油口设在箱内时，箱体内部的口行间应划分为 1 区，箱体外部四周 1m 和箱体顶部以上 1.5m 范围内的空间应划为 2 区；当密闭卸油口设在卸油坑内时，坑内的空间应划分为 1 区，坑外 1.5m 范围内的空间应划分为 2 区。



5) 加油站的变配电间或室外变压器应布置在爆炸危险区域之外，且与爆炸危险区域边界线的距离不应小于 3m。变配电间的起算点应为门窗等洞口。

从上述看来，油罐车内部的油品表面以上空间和罐内部油品表面以上的空间火灾、爆炸的危险性最大，是连续出现或长期出现爆炸性气体混合物的环境，应密切重视。

其次是汽油设施的爆炸危险区域内地坪以下的沟和坑；人孔井内部空间、以通气管管口为中心，半径为 0.75m 的球形空间和以密闭卸油口为中心，半径为 0.5m 的球形空间；（油罐车卸汽油）以通气口为中心，半径为 1.5m 的球形空间和以密闭卸油口为中心，半径为 0.5m 的球形空间；加油机壳体内部空间；火灾、爆炸的危险性不可忽视，是正常运行时可能出现爆炸性气体混合物的环境，也应重视。

3.4.2 防爆设备的选型

根据《爆炸危险环境电力装置设计规范》（GB50058—2014），1 区爆炸

危险场所内的电气设备选用隔爆型防爆电气设备，2区爆炸危险场所的电气设备选用隔爆型或增安型防爆电气设备。

3.5 有害因素分析

3.5.1 毒害分析

车用汽油、柴油都具有毒性。一般属于低毒，属于刺激型、麻醉型，在特殊的情况下具有较高的毒性。为了改善汽油的品质。柴油和重质油产生的硫化氢气体都会造成对人体的毒害。侵入途径可通过呼吸、食入、皮肤接触对人体造成伤害。急性吸入后，好像有毛发沉在舌头上的感觉，大部分可由呼吸道排出。小部分在肝脏中被氧化，与葡萄糖醛酸结合可经肾脏排出，毒害作用表现在中枢神经系统机能紊乱，条件发射改变，严重时可能造成呼吸中枢麻痹。

误食后可经肝脏处理大部分，对脂肪代谢有特殊影响，引起血脂波动，胆固醇和磷脂改变。

皮肤接触，可经毛细血管进入血液循环系统散布全身。

在加油过程中，人体防护不可能做到全封闭，不可能避免会接触到油品，若长期吸入油蒸汽，将使人体引起急、慢性中毒及职业病。

3.5.2 噪声

本项目不会造成较大的噪声，因此噪声危害很小。

3.5.3 腐蚀性分析

车用柴油的腐蚀性来源于油品生产过程中合成和石油裂解过程中含硫量等项杂质的含量大小，对金属会产生一定的腐蚀能力。

3.6 项目运行过程中的存在的危险有害因素分析

3.6.1 人的主要危险有害因素辨识分析

人的因素是指在生产活动中，来自人员自身或人为性质的危险有害因素，人的因素包括：心理、生理性危险有害因素和行为性有害因素。

心里、生理性危险和有害因素

1) 负荷超限

加油站员工长时间连续工作造成身体严重疲惫，若继续工作很有可能发生意外伤害；或连续进行简单而重复的作业，麻痹大意也可能发生事故伤害。

2) 健康状况异常

加油站员工感冒发烧或身体某些部位正在恢复当中进行上岗作业，很有可能发生意外事故，应严禁身体不适者进行危险作业。

3) 心理异常

若加油站作业人员情绪低落，受其他事件影响，思想不集中，或思想过于激进，不听指挥，冒险作业，或由于刚开始上岗作业，情绪特别紧张，均有可能发生意外事故。若人员注意力不集中，疏忽大意、工作疲劳，违章作业，容易造成机械伤害事故。

(2) 行为性危险和有害因素

1) 违章指挥

由于加油站作业人员指挥错误或不按有关规定指挥造成设备、人员伤害，这主要是基本功不够，心理素质差或感知迟钝、对事故无预见而造成。

2) 违章操作

加油站操作人员在操作过程中误操作、违章操作造成设备受损、人员伤害的事故在企业中也时有发生。如工作人员在爆炸危险区域内从事产生火花

的作业，如检修车辆、敲击金属器具等，可能引起火灾事故；作业人员携带烟火，使用手机、穿戴极易产生静电的衣物，领导指挥错误，操作人员操作失误和监护失误以及其他人员的不安全行为，均可能导致事故，造成人员伤亡和财产损失。

3) 监护失误

加油站操作人员在操作过程中，监护人员的监护不力，甚至判断失察或监护失误造成事故。因此，要加强人员的安全培训等安全工作。如停机维修时，监护不力或他人随意启动设备，会造成机械伤害事故，造成人员伤亡。

4) 设备检修作业危险、有害因素

①用火不当或产生火花，易引起火灾、爆炸事故。

②检修不当，违反操作规程，易引起机械伤害。

③登高维修站房内或罩棚下照明灯具时的安全措施不到位，造成高处坠落。

④检修时电器漏电、造成触电或电火花，引起人员伤亡或火灾。

3.6.2 物的主要危险、有害因素辨识分析

一、主要装置、设备的危险、有害因素分析

1. 储油罐危险、有害因素辨识

加油站设有油气回收系统，使储油罐存在一定压力，若储油罐质量不佳或材质有缺陷，管理不到位，未严格执行操作规程，会造成储油罐鼓包、变形、破裂导致发生泄漏；人孔盖螺栓不齐全，密封性不良，会造成油气泄出；量油孔盖未上锁、量油孔的密封垫老化、量油孔破损、螺帽松动，会造成油气泄出；通气管口有灰尘、有堵塞、锈蚀等现象，会造成储罐内压升高；阀门阀杆的动密封和法兰静密封不严密，会造成油品泄漏，上述原因造成的油

品或油气泄漏，如遇明火、高温和静电，即可引发火灾或爆炸事故。泄漏的油气，操作人员长期吸入，还可引起中毒伤害。

储油罐接地线断开或连接不好、电阻过大、雷雨季节遭遇雷击，也会造成火灾、爆炸事故；接地线电阻过大，静电导除不好，在卸油过程也容易产生静电危害引发的火灾或爆炸事故。

2. 加油机危险、有害因素辨识

加油枪密封性不良、自封性能差会产生油气泄漏现象；加油枪胶管接头渗漏或胶管老化开裂，也会造成油品泄漏；加油机自动计量装置损坏，油品超流量，会造成油品溢流；加油机底部未用沙土填实（填实高度不影响加油机底部三通的操作）会产生油气聚积，聚积的油气如遇明火、高温、火花和静电即可引发火灾爆炸事故。

油泵或流量计轴承磨损或骨架油封磨损等；机内输油管路因受腐蚀或受振动而破裂；油气分离器故障排气管溢油；机械部件连接处漏油；油枪不能自封造成泄漏等。

使用不能导静电的加油胶管或电阻值不合格；加油机接地不良，接地电阻过大都会产生静电危害，严重时，会直接引燃油品，造成火灾事故。

3. 配电设备危险、有害因素辨识

（1）触电

触电是电流对人体的伤害，电流对人体的伤害分为电击和电伤，电击是电流伤害中最常见的触电事故。当电流通过人体时就会发生触电事故，触电的伤害程度与电流通过人体的时间、电流大小和通过人体的途径、电流频率有关。

本工程电源由国家电网引入站区专用配电室供电，如果防护、隔离措施

不当，或站内人员麻痹、疏忽、违章操作等很容易造成触电事故。运行中可能出现人员错误行为接触电气设备、人员靠近电气设备，距离小于安全距离而造成触电事故。

(2) 电气伤害

电气伤害主要是辅助设备用电造成的伤害。如果与配电室配套的各类电气设备、电气开关、电缆敷设的接地或接零及屏蔽措施不完善、耐压强度低、耐腐蚀性差等都会造成漏电。如果工作人员违章用电、防火措施和电气安全保护设施不完善、电缆敷设不合理、绝缘损坏等造成电气设备、电缆外壳意外带电，人体如果与之接触就会发生触电伤害事故。

加油站自备内燃发电机属非防爆电气设备，若其废气排出口未安装排气阻火器或因其他原因阻火器损坏，其在运行中无法防止或减少火星排出，火星引燃爆炸混合物后会发生爆炸火灾事故。另外发电机组机器附件性能下降，维护不到位等因素也可能引起电源电压和频率不符合要求，有可能导致其他用电设备损坏，过负荷及火灾事故，尤其工作人员在停止发电机时如出现误操作，甚至会引发触电事故。

(3) 火灾

火灾是指在时间空间上失去控制的燃烧所造成的灾害。

配电室作为该站电力来源，当配电室内部短路发生电弧闪络，或电源线、开关触头、输配电线路的接头处短路引起附近起火燃烧。

配电室设备检修时，如现场防护不当、明火、高温熔融物遇有可燃物时可能会引发火灾。

二、加油站工艺过程危险有害因素辨识过程

1. 量油作业的危险性

(1) 当液位仪监测不准确、不及时，会影响确定待收油油罐内的有效容积，使卸油人员无法判断油罐是否可接收油品，从而影响后续的卸油操作。

(2) 当液位仪故障无法正常使用时，卸油人员会采用量油杆来检查代收的油罐容积。当从油罐量油口量油的钢尺在放入或提起时，与量油口壁摩擦产生火花，就会引燃油蒸气酿成火灾事故；油罐未安装量油孔或量油孔铝质（铜质）镶槽脱落，在量油时，量油尺与钢质管口摩擦产生火花，就会点燃罐内油蒸气，引起爆炸燃烧。

(3) 油罐车到站未静置稳油（15 分钟以上）就开盖量油，会引起静电起火。

(4) 在气压低、无风的环境下穿钉子鞋，穿化纤服装，摩擦产生静电火花也能点燃油蒸气。

2. 卸油作业的危险性

(1) 静电引起的火灾

油罐车在卸油过程中，因防静电接地装置出现故障，不能使静电泄放或因卸油速度过快而产生的大量静电不能及时泄放，都有可能引发燃烧爆炸事故；卸油人员穿着容易产生静电的化纤衣物，或者在雷雨天气卸油，也有可能引发燃烧爆炸事故。

(2) 卸油时油罐漫溢

对液位监测不及时或通气管连通管设置不符合规范，则易造成卸油时油品跑冒。油品溢出罐外后，如遇引火源就会发生火灾事故；而且油品溢出罐外后，周围油蒸气的浓度迅速上升，达到或超过爆炸极限，遇到火源，随即发生爆炸；在油品漫溢时，使用金属容器刮舀，都会无意中产生撞击火花引起火灾事故。

(3) 卸油时密封不严造成的油品、油气泄漏

卸油过程中油罐、工艺管道、通气管的任何部位密封不严，导致油罐车与储油罐不能形成相对密闭的系统，造成油气的泄漏现象，严重时更导致油品的泄漏，遇明火可能会引起火灾事故。

(4) 卸油油气回收主管的管径不符合标准要求或小于标准要求的管径，会产生堵塞现象，使得管内压力升高，从而导致油气回收主管的连接处会发生泄漏现象。

3. 加油作业的危险性

(1) 加油作业中，加油枪与输油胶管内金属导电丝连接不好，加油作业人员穿易产生静电的化纤衣物，均可能由静电引起燃烧爆炸。

(2) 客运车辆进站加油时乘客在加油站吸烟、打手机等危害加油站安全的行为。

(3) 机动车辆（如：拖拉机、农用车、三轮车等）进站加油不熄火，致使排气管喷出火星等不安全因素。

(4) 加油站人员违反规定给塑料桶加油。向绝缘的塑料桶直接加注汽油时，由于塑料的电阻率都比较高，所带的静电不容易及时导除，很容易产生和积聚静电，当金属或人的手接近桶口时，静电会放电产生火花，引起汽油蒸气燃烧甚至爆炸。

(5) 加油油气回收主管的管径不符合标准要求或小于标准要求的管径，会产生堵塞现象，使得管内压力升高，从而导致油气回收主管的连接处会发生泄漏现象。加油油气回收管道的公称直径 $\geq 50\text{mm}$ ，其管道的任何部位密封不严，会产生油气外泄现象。加油岛至储油罐的高度落差（坡度）低于 1%，会使管内积液，造成液阻超标，使得管道压力上升，造成油气泄露或管道爆

裂事故。

(6) 加油机选型与加油枪不配套，造成加油时流量、流速超限，由于流速过快产生油品冲溅、挠动，油蒸气聚集在油箱口且浓度很高，如遇静电火花、撞击火花、烟火以及手机打火等火源时，极易在油箱口燃烧，处置不当，进而可导致油箱爆炸。

(7) 加油油气回收系统中任何部位密封不严，都会造成油品或油气外泄，在真空泵运行时，可能造成空气内泄，当汽油蒸气与空气混合达到爆炸极限时，遇明火或高温易发生爆炸。

3.6.4 管理方面的危险有害因素辨识分析

1、安全管理缺陷

安全管理就是坚持“安全第一，预防为主，综合治理”的思想。预防是防止事故发生、保证安全生产的主要手段。该加油站制定有相关的安全管理制度，但是在生产运行过程中，其管理机构、安全技术措施及计划不一定适合该站的实际情况和先进工艺和经济发展的要求。其次，工程项目各种安全管理制度不完善、不落实，缺乏完整的有效的管理制度和管理体系，或未落实执行安全管理制度，均可能导致事故发生。

组织机构设置不合理，职责不清，人员配备不能满足工作要求等，都有可能因为管理不健全造成混乱，为事故发生埋下隐患。

建设工程未按照“三同时”进行落实安全设施设备，操作规程不规范，不能满足操作要求，或培训制度不完善，人员培训跟不上工作需要，或应急预案及响应存在严重缺陷，起不到应急救援的作用，均有可能发生事故伤害，甚至可能酿成更大的事故。

2、安全培训不规范

操作人员不熟悉工艺技术和未经过必要的培训就上岗操作或没有定期复训，容易出现违章作业或违反安全操作规程，对安全知识知之甚少，不能及时发现事故隐患和没有处理突发事故能力。

安全管理在该站的安全生产工作中起着重要的作用，在安全管理中，如果存在缺陷，就可能给该站的安全运行带来潜在危险。

3.7 危险、有害因素分析小结

通过对该建设项目的危险、有害因素分析，小结如下：

爆炸危险区域的划分符合规范要求且划分合理。油罐车内部的油品表面以上空间和罐内部油品表面以上的空间火灾、爆炸的危险性最大，是连续出现或长期出现爆炸性气体混合物的环境，应密切重视。汽油设施的爆炸危险区域内地坪以下的沟和坑；加油机壳体内部空间；油罐车卸油以通气口为中心，半径为 1.5m 的球形空间和以密闭卸油口为中心，半径为 0.5m 的球形空间以及埋地卧式汽油储罐人孔井内部空间、以通气管管口为中心，半径为 1.5m 的球形空间和以密闭卸油口为中心，半径为 0.5m 的球形空间火灾、爆炸的危险性不可忽视，是正常运行时可能出现爆炸性气体混合物的环境，也应重视。

本项目的主要危险、有害因素是火灾、爆炸和车辆伤害，主要分布于卸车点、储罐区及加油区。

3.8 典型事故案例

案例 1：

2001 年 6 月 22 日，某石油公司下属的一加油站 3 号油罐正在接卸一车 97 号汽油，卸油作业的员工违章将卸油胶管插到量油孔进行卸油，造成喷溅式卸油。21 时 40 分，油罐突然起火，油罐中汽油向外溢出，火势迅速蔓延

成大面积火灾。消防部门与加油站职工经 4 小时 15 分钟才将大火扑灭。大火将 4 台加油机、油罐等加油站设施全部烧毁，卸油作业的员工烧成重伤，烧伤面积超过 80%。

分析事故原因，当班的卸油作业的员工违章将卸油胶管插到量油孔进行卸油，造成喷溅式卸油，导致大量油气和静电荷产生，这是事故发生的直接原因，而卸油处的静电报警器因为没有电池没有发出报警声响，静电接地系统接地不良形同虚设，使得静电积聚到一定能量产生静电火花，从而使现场有了点火源。进一步深究事故责任，加油站平时疏于员工的安全教育和严格管理，对安全设备的投入使用不检查巡视，没有及时处理安全隐患，这是导致事故发生的根本原因，加油站第一负责人负有直接的安全责任。

案例 2:

1997 年 7 月 12 日晚 23 时左右，一辆满载乘客的中巴驶入南京某加油站的中间道 90 号汽油加油机旁停车加油。车停稳熄火后，加油员按照作业规程给汽车加油。当对油箱加注了 7 升汽油时，油箱内突然向外串火，加油员急忙从油箱中向外拔加油枪时，少量汽油溅在手背和衣服上，加油员的手背和衣服都着了火苗。当时中巴车内的乘客十分惊慌，有的乘客急忙夺门而逃，有的乘客从车窗往下跳。而此时加油员没有慌乱，立即关闭了加油机，一面扑打自己身上的火苗，一面向不远处放置的消防器材跑去，迅速打开 35Kg 干粉灭火器，喷灭自己身上的火苗并向油箱猛喷干粉，其他加油员也赶来支援，在短短的几秒钟内扑灭了油箱大火，及时地防止了一次后果不堪设想的火灾事故。

事后分析着火原因，明确了在加注汽油的过程中，油箱内突然向外串火是由于静电放电引燃油蒸汽造成。而油箱在加油时产生静电放电并着火的原

因是多方面的，一是有可能是加油枪内静电导出线由于长期使用经常弯曲而折断；二是有可能加油机静电接地线断路；有可能加油机静电接地电阻值超过规定值；三是有可能油箱内含有杂质较多，致使加油枪注油过程中产生的静电较多，当静电荷积累到放电电压时，产生静电放电，引燃了油蒸汽。本次事故原因经分析是由于油箱内含有杂质多致使加油枪注油过程中产生了大量静电荷积聚，使静电的放电能量超过可燃气体的最小点燃的能量，从而引发静电放电，导致串火。

第四章 评价单元的确定及评价方法

4.1 评价方法的选择

安全评价方法是通过对系统危险、危害因素及其程度进行辨识、分析后进行定性定量评价的工具。安全评价目标和对策的不同，安全评价的内容措施也不同。针对拉萨市加油站安全评价的目的、内容和要求，根据选择安全评价方法的充分性、适应性、系统性、针对性、合理性的原则，本次评价选择下列评价方法：

- 1) 安全评价检查表法。评价内容包括：安全生产管理、站址选择与总图布置、主要设备与设施、公用工程与辅助设施等。
- 2) 危险度评价法。评价内容为储罐区。
- 3) 作业条件危险性评价法：加油作业、储罐卸油作业、维修作业等。

4.2 评价单元的确定

以装置功能为主划分评价单元。根据评价单元划分的原则，结合本项目装置自身的工艺特点，按照各工序的不同危险性，总体上划分为以下 4 个单元。

4.2-1 评价单元划分一览表

序号	评价单元	评价的主要对象
1	政策法规及“三同时”符合性	建站手续、安全预评价、安全设施设计等
1	项目选址及平面布置	加油站区
3	工艺设施、安全设施	消防器材、安全设施 加油机、储油罐
4	安全管理单元	安全管理组织机构、安全管理责任制 安全操作规程应急救援预案、人员配备

4.3 评价方法简介

4.3.1 作业条件危险性评价法

1) 评价方法简介

作业条件危险性评价法是一种简单易行的评价操作人员在具有潜在危险性环境中作业时的危险性的半定量评价方法。

作业条件危险性评价法用与系统风险有关的三种因素指标值之积来评价操作人员伤亡风险大小，这三种因素是 L：事故发生的可能性；E：人员暴露于危险环境中的频繁程度；C：一旦发生事故可能造成的后果。给三种因素的不同等级分别确定不同的分值，再以三个分值的乘积 D 来评价作业条件危险性的大小。

即： $D=L \times E \times C$ 。

2) 评价步骤

评价步骤为：

(1) 以类比作业条件比较为基础，由熟悉作业条件的人员组成评价小组；

(2) 由评价小组成员按照标准给 L、E、C 分别打分，取各组的平均值作为 L、E、C 的计算分值，用计算的危险性分值 D 来评价作业条件的危险性等级。

3) 赋分标准

(1) 事故发生的可能性 (L)

事故发生的可能性用概率来表示时，绝对不可能发生的事故频率为 0，而必然发生的事故概率为 1。然而，从系统安全的角度考虑，绝对不发生的

事故是不可能的，所以人为地将发生事故的可能性极小的分值定为 0.1，而必然要发生的事故的分值定为 10，以此为基础介于这两者之间的指定为若干中间值。见表 4.3-1：

表 4.3-1 事故发生的可能性 (L)

分数	事故发生的可能性	分数	事故发生的可能性
10	完全可以预料到	0.5	很不可能，可以设想
5	相当可能	0.2	极不可能
3	可能，但不经常	0.1	实际不可能
1	可能性小，完全意外		

(2) 人员暴露于危险环境的频繁程度 (E)

人员暴露于危险环境中的时间越多，受到伤害的可能性越大，相应的危险性也越大。规定人员连续出现在危险环境的情况分值为 10，而非常罕见地出现在危险环境中的情况分值为 0.5，介于两者之间的各种情况规定若干个中间值。见表 4.3-2：

表 4.3-2 人员暴露于危险环境的频繁程度 (E)

分数值	人员暴露于危险环境的频繁程度	分数值	人员暴露于危险环境的频繁程度
10	连续暴露	2	每月一次暴露
6	每天工作时间内暴露	1	每年几次暴露
3	每周一次，或偶然暴露	0.5	非常罕见的暴露

(3) 发生事故可能造成的后果 (C)

事故造成的人员伤亡和财产损失的范围变化很大，所以规定分数值为 1—100。把需要治疗的轻微伤害或较小财产损失的分数值规定为 1，造成多人死亡或重大财产损失的分数值规定为 100，介于两者之间的情况规定若干个

中间值。见表 4.3-3:

表 4.3-3 发生事故可能造成的后果 (C)

分数值	发生事故可能造成的后果	分数值	发生事故可能造成的后果
100	大灾难, 多人死亡或重大财产损失	7	严重, 重伤或较小的财产损失
40	灾难, 数人死亡或很大财产损失	3	重大, 致残或很小的财产损失
15	非常严重, 一人死亡 或一定的财产损失	1	引人注目, 不利于基本的安全卫生要求

4) 危险等级划分标准

根据经验, 危险性分值在 20 分以下为低危险性, 这样的危险比日常生活中骑自行车去上班还要安全些; 如果危险性分值在 70—160 之间, 有显著的危险性, 需要采取措施整改; 如果危险性分值在 160—320 之间, 有高度危险性, 必须立即整改; 如果危险性分值大于 320, 极度危险, 应立即停止作业, 彻底整改。按危险性分值划分危险性等级的标准。见表 4.3-4:

表 4-4 危险性等级划分标准

D 值	危险程度	D 值	危险程度
>320	极其危险, 不能继续作业	20—70	一般危险, 需要注意
160—320	高度危险, 需立即整改	<20	稍有危险, 可以接受
70—160	显著危险, 需要整改		

4.3.2 危险度评价法

危险度评价法是根据日本劳动省“六阶段法”的定量评价表, 结合我国《石油化工企业设计防火标准》(GB 50160-2008[2018 年版])、《压力容器化学介质毒性危害和爆炸危险程度分类标准》(HG/T 20660-2017) 等有关标准、规程, 编制了“危险度评价取值表”。规定单元危险度由物质、

容量、温度、压力和操作 5 个项目共同确定。其危险性分别按 A=10 分，B=5 分，C=2 分，D=0 分赋值计分，由累计分值确定单元危险度。危险度评价取值表。见表 4.3-5：

表 4.3-5 危险度评价取值表

分值项目	A (10 分)	B (5 分)	C (2 分)	D (0 分)
物质	甲类可燃气体； 甲 _A 类物质及液态烃类； 甲类固体； 极度危害介质	乙类气体； 甲 _B 、乙 _A 类可燃液体； 乙类固体； 高度危害介质	乙 _B 、丙 _A 、丙 _B 类可燃液体； 丙类固体； 中、轻度危害介质	不属 A、B、C 项之物质
容量	气体 1000m ³ 以上 液体 100m ³ 以上	气体 500~1000m ³ 液体 50~100m ³	气体 100~500m ³ 液体 10~50m ³	气体 <100m ³ 液体 <10m ³
温度	1000℃ 以上使用，其操作温度在燃点以上	1000℃ 以上使用，但操作温度在燃点以下； 在 250~1000℃ 使用，其操作温度在燃点以上	在 250~1000℃ 使用，但操作温度在燃点以下； 在低于在 250℃ 使用，其操作温度在燃点以上	在低于在 250℃ 使用，其操作温度在燃点以下
压力	100MPa	20~100MPa	1~20MPa	1 MPa 以下
操作	临界放热和特别剧烈的反应操作 在爆炸极限范围内或其附近操作	中等放热反应； 系统进入空气或不纯物质，可能发生危险的操作； 使用粉状或雾状物质，有可能发生粉尘爆炸的操作 单批式操作	轻微放热反应； 在精制过程中伴有化学反应； 单批式操作，但开始使用机械进行程序操作； 有一定危险的操作	无危险的操作

危险度分级。见表 4.3-6：

表 4.3-6 危险度分级表

总分值	≥16 分	11~15 分	≤10 分
等级	I	II	III
危险程度	高度危险	中度危险	低度危险

4.3.3 安全检查表法

安全检查表法是辨识危险源的基本方法，其特点是简便易行。根据法规、标准制定检查表，并对类比装置进行现场（或设计文件）的检查，可预测建

设项目在运行期间可能存在的缺陷、疏漏、隐患，并原则性的提出装置在运行期间（或工程设计、建设）应注意的问题。

安全检查表编制依据：

- 1) 国家、行业有关标准、法规和规定；
- 2) 同类企业有关安全管理经验；
- 3) 以往事故案例；
- 4) 企业提供的有关资料。

第五章 符合性评价

5.1 政策法规及“三同时”单元符合性评价

5.1.1 建设项目“三同时”情况符合性评价

“三同时”阶段	委托单位	资质等级	资质证书编号	资质是否符合要求	承担主要任务
安全预评价	中检评价技术有限公司	石油加工业，化学原料、化学品及医药制造业	APJ-(陕)-002	符合	安全预评价报告的编制
安全设施设计	哈尔滨天源石化工程设计有限责任公司	化工石化医药行业（石油及化工产品储运）专业甲级	A123001270	符合	安全设施设计专篇的编制
施工图设计	哈尔滨天源石化工程设计有限责任公司	化工石化医药行业（石油及化工产品储运）专业甲级	A123001270	符合	施工图的设计
工程施工	西藏龙玖建设工程有限公司	石油化工工程施工总承包三级	D354012184	符合	设备安装
工程监理	中油涿州华宇工程建设监理有限责任公司	化工石油工程监理甲级	E113002097	符合	工程监理

5.1.2 建设项目法定检测、检验情况符合性评价

序号	检查内容	检查记录	结论
1	消防验收意见书	拉住建消验字[2021]0070号	合格
2	雷电防护装置定期监测报告书	第 藏金雷检（油）字 2021300057-A 号	合格
3	加油站批复	藏商发[2021]第 7 号	合格

综上所述，该加油站改建项目的预评价、设计、施工及监理单位均具有

相应的资质。此项目已严格执行安全设施“三同时”的要求，安全设施设计做到了与主体工程同时设计、同时施工、同时投入生产和使用。

5.2 项目选址与平面布置单元符合性评价

加油站位于城关区蔡公堂乡蔡村，其东侧为百淀东路，距柴油加油机17.8m，路对面为空地；加油站西侧为书山郡小区，距汽油罐>50m；加油站南侧为西藏中油城投石油销售有限公司自留空地；加油站北侧为空地。站区四周无自然保护区、风景区。

加油站出、入口分开设置，有利于车辆行驶和人员的疏散，消防通道符合要求。站区内地势平坦，排水方便。

表 5.2-1 外部安全条件的符合性评价

站址选择及站内平面布置			
序号	检查内容	检查记录	结论
1	汽车加油站的站址选择应符合有关规划、环境保护和防火安全的要求，并应选在交通便利、用户使用方便的地点（4.0.1）。	符合要求且交通便利	合格
2	在城市中心区不应建一级汽车加油站（4.0.2）。	该站为二级加油站	合格
3	城市建成区内的汽车加油站宜靠近城市道路，但不宜选在城市干道的交叉路口附近。（4.0.3）	加油站实体围墙不低于2.2m	合格
4	加油站的工艺设施与站外建、构筑物之间的距离大于GB 50156-2021表4.0.4至4.0.9中的安全间距的1.5倍且大于25m时，相邻一侧应设置隔离墙，隔离墙可为非实体围墙（5.0.12）。	该加油站设有实体围墙	合格
5	车辆入口和出口应分开设置（5.0.1）。	分开设置	合格
6	单车道宽度不应小于4m，双车道宽度不应小于6m。站内的道路转弯半径按行驶车型确定，且不宜小于9m；站内停车位应为平坡，道路坡度不应大于8%，且宜坡向站外。作业区内的停车场和道路路面不应采用沥青路面（5.0.2）。	站内道路设置符合要求	合格

5.2.1 汽油设备与站外建（构）筑物的安全距离

序号	检查内容	检查记录	结论
1	汽车加油站的站址选择应符合有关规划、环境保护和防火安全的要求，	符合城镇规划	合格

序号	检查内容					检查记录	结论
	并应选在交通便利、用户使用方便的地点（4.0.1）。					等要求	
2	城市建成区内的汽车加油站宜靠近城市道路，但不宜选在城市干道的交叉路口附近。					不在交叉路口	合格
汽油油罐、通气管管口、加油机与站外建、构筑物的防火距离（m）（4.0.4）。							
	设施名称	相邻设施	标准要求（m）			二级站	
一级站			二级站	三级站			
(1)	埋地油罐	重要公共建筑物	35	35	35	--	--
(2)	埋地油罐	明火地点或散发火花地点	21	17.5	12.5	--	--
(3)	埋地油罐	一类民用建筑保护物	17.5	14	11	--	--
(4)	埋地油罐	二类民用建筑保护物	14	11	8.5	>50	合格
(5)	埋地油罐	三类民用建筑保护物	11	8.5	7	--	--
(6)	埋地油罐	甲、乙类物品生产厂房、库房和甲、乙类液体储罐	17.5	15.5	12.5	--	--
(7)	埋地油罐	丙、丁、戊类物品生产厂房、库房和丙类液体储罐以及容积不大于50m ³ 的埋地甲、乙类液体储罐	12.5	11	10.5	--	--
(8)	埋地油罐	室外变配电站	17.5	15.5	12.5	--	--
(9)	埋地油罐	铁路、地上城市轨道交通线路	15.5	15.5	15.5	--	--
(10)	埋地油罐	城市快速路、主干路和高速公路、一级公路、二级公路	7	5.5	5.5	--	--
(11)	埋地油罐	城市次干路、支路和三级公路、四级公路	5.5	5	5	35	合格
(12)	埋地油罐	架空通信线	1.0H, 且≥5	5	5	--	--
(13)	埋地油罐	架空电力线路无绝缘层	1.5H, 且≥6.5m	1.0H, 且≥6.5m	6.5	--	--
(14)	埋地油罐	架空电力线路有绝缘层	1.0H, 且≥5	0.75H, 且≥5	5	--	--
(15)	通气管管口	重要公共建筑物	35			--	--
(16)	通气管管口	明火地点或散发火花地点	12.5			--	--

序号	检查内容			检查记录	结论
(17)	通气管管口	一类民用建筑保护物	11	--	--
(18)	通气管管口	二类民用建筑保护物	8.5	>50	合格
(19)	通气管管口	三类民用建筑保护物	7	--	--
(20)	通气管管口	甲、乙类物品生产厂房、库 房和甲、乙类液体储罐	12.5	--	--
(21)	通气管管口	丙、丁、戊类物品生产厂房、 库和丙类液体储罐以及 容积不大于50m ³ 的埋地甲、 乙类液体储罐	10.5	--	--
(22)	通气管管口	室外变配电站	12.5	--	--
(23)	通气管管口	铁路、地上城市轨道线路	15.5	--	--
(24)	通气管管口	城市快速路、主干路和高速 公路、一级公路、二级公路	5	--	--
(25)	通气管管口	城市次干路、支路和三级公 路、四级公路	5	45	合格
(26)	通气管管口	架空通信线	5	--	--
(27)	通气管管口	架空电力线路无绝缘层	6.5	--	--
(28)	通气管管口	架空电力线路有绝缘层	5	--	--
(29)	加油机	重要公共建筑物	35	--	--
(30)	加油机	明火地点或散发火花地点	12.5	--	--
(31)	加油机	一类民用建筑保护物	11	--	--
(32)	加油机	二类民用建筑保护物	8.5	>50	合格
(33)	加油机	三类民用建筑保护物	7	--	--
(34)	加油机	甲、乙类物品生产厂房、库 房和甲、乙类液体储罐	12.5	--	--
(35)	加油机	丙、丁、戊类物品生产厂房、 库和丙类液体储罐以及 容积不大于50m ³ 的埋地甲、 乙类液体储罐	10.5	--	--
(36)	加油机	室外变配电站	12.5	--	--
(37)	加油机	铁路、地上城市轨道线路	15.5	--	--

序号	检查内容		检查记录	结论
(38)	加油机	城市快速路、主干路和高速公路、一级公路、二级公路	5	--
(39)	加油机	城市次干路、支路和三级公路、四级公路	5	29
(40)	加油机	架空通信线	5	--
(41)	加油机	架空电力线路无绝缘层	6.5	--
		架空电力线路有绝缘层	5	--

注：1 室外变配电站指电力系统电压为 35 kV~500kV，且每台变压器容量在 10MV·A 以上的室外变配电站，以及工业企业的变压器总油量大于 5t 的室外降压变电站。其他规格的室外变配电站或变压器按丙类物品生产厂房确定。

2 汽油设备与重要公共建筑物的主要出入口（包括铁路、地铁和二级及以上公路的隧道出入口）得安全间距尚不应小于 50m。

3 一、二级耐火等级民用建筑物面向加油站一侧的墙为无门窗洞口的实体墙时，油罐、加油机和通气管管口与该民用建筑物的距离，不应低于本表规定的安全间距的 70%，但不得小于 6m。

4 H 为架空通讯线路和架空电力线路的杆高或塔高。

5.2.2 柴油设备与站外建（构）筑物的安全距离

序号	检查内容					检查记录	结论
	设施名称	相邻设施	标准要求 (m)			二级站	
			一级站	二级站	三级站		
(1)	埋地油罐	重要公共建筑物	25	25	25	--	--
(2)	埋地油罐	明火地点或散发火花地点	12.5	12.5	10	--	--
(3)	埋地油罐	一类民用建筑保护物	6	6	6	--	--
(4)	埋地油罐	二类民用建筑保护物	6	6	6	>50	合格
(5)	埋地油罐	三类民用建筑保护物	6	6	6	--	--
(6)	埋地油罐	甲、乙类物品生产厂房、库房和甲、乙类液体储罐	12.5	11	9	--	--

(7)	埋地油罐	丙、丁、戊类物品生产厂房、 库房和丙类液体储罐以及 容积不大于50m ³ 的埋地甲、 乙类液体储罐	9	9	9	--	--
(8)	埋地油罐	室外变配电站	15	12.5	12.5	--	--
(9)	埋地油罐	铁路、地上城市轨道线路	15	15	15	--	--
(10)	埋地油罐	城市快速路、主干路和高速 公路、一级公路、二级公路	3	3	3	--	--
(11)	埋地油罐	城市次干路、支路和三级公 路、四级公路	3	3	3	40	合格
(12)	埋地油罐	架空通信线	0.75H, 且≥5	5	5	--	--
(13)	埋地油罐	架空电力线路无绝缘层	0.75H, 且≥6.5m	0.75H, 且≥6.5m	6.5	--	--
(14)	埋地油罐	架空电力线路有绝缘层	0.5H, 且≥5	0.5 H, 且≥5	5	--	--
(15)	通气管管口	重要公共建筑物	25			--	--
(16)	通气管管口	明火地点或散发火花地点	10			--	--
(17)	通气管管口	一类民用建筑保护物	6			--	--
(18)	通气管管口	二类民用建筑保护物	6			>50	合格
(19)	通气管管口	三类民用建筑保护物	6			--	--
(20)	通气管管口	甲、乙类物品生产厂房、库 房和甲、乙类液体储罐	9			--	--
(21)	通气管管口	丙、丁、戊类物品生产厂房、 库房和丙类液体储罐以及 容积不大于50m ³ 的埋地甲、 乙类液体储罐	9			--	--
(22)	通气管管口	室外变配电站	12.5			--	--
(23)	通气管管口	铁路、地上城市轨道线路	15			--	--
(24)	通气管管口	城市快速路、主干路和高速	3			--	--

(25)	通气管管口	城市次干路、支路和三级公	3	>50	合格
(26)	通气管管口	架空通信线	5	--	--
(27)	通气管管口	架空电力线路无绝缘层	6.5	--	--
(28)	通气管管口	架空电力线路有绝缘层	5	--	--
(29)	加油机	重要公共建筑物	25	--	--
(30)	加油机	明火地点或散发火花地点	10	--	--
(31)	加油机	一类民用建筑保护物	6	--	--
(32)	加油机	二类民用建筑保护物	6	>50	合格
(33)	加油机	三类民用建筑保护物	6	--	--
(34)	加油机	甲、乙类物品生产厂房、库 房和甲、乙类液体储罐	9	--	--
(35)	加油机	丙、丁、戊类物品生产厂房、 库房和丙类液体储罐以及 容积不大于50m ³ 的埋地甲、 乙类液体储罐	9	--	--
(36)	加油机	室外变配电站	12.5	--	--
(37)	加油机	铁路、地上城市轨道交通线路	15	--	--
(38)	加油机	城市快速路、主干路和高速	3	--	--
(39)	加油机	城市次干路、支路和三级公	3	>50	合格
(40)	加油机	架空通信线	5	17.8	合格
(41)	加油机	架空电力线路无绝缘层	6.5	--	--
		架空电力线路有绝缘层	5	--	--

注：1 室外变配电站指电力系统电压为 35 kV~500kV，且每台变压器容量在 10MV·A 以上的室外变配电站，以及工业企业的变压器总油量大于 5t 的室外降压变电站。其他规格的室外变配电站或变压器按丙类物品生产厂房确定。

2 一、二级耐火等级民用建筑物面向加油站一侧的墙为无门窗洞口的实体墙时，油罐、加油机和

通气管管口与该民用建筑物的距离，不应低于本表规定的安全间距的 70%，但不得小于 6m。

3 H 为架空通讯线路和架空电力线路的杆高或塔高。

5.2.3 总平面布局和站内防火距离

根据《汽车加油加气加氢站技术标准》GB50156-2021，对加油站站内平面布置及建筑物等进行检查。站内平面布置及建（构）筑物单元选用安全检查表分析。

序号	规范要求	实际情况	合格
1	车辆入口和出口应分开设置（5.0.1）。	分开设置	合格
2	单车道宽度不应小于4m，双车道宽度不应小于6m(5.0.2)。	双车道大于 9m	合格
3	站内的道路转弯半径按行驶车型确定，其不宜小于 9m； 站内停车位应为平坡，道路坡度不应大于 8%，且宜坡向站外。(5.0.2)。	转弯半径大于 9m，卸车 处为平地	合格
4	作业区内的停车场和道路路面不应采用沥青路面（5.0.2）。	水泥路面	合格
5	加油作业区内，不得有“明火地点”或“散发火花地点”（5.0.5）。	无“明火地点”或“散发火花地点”	合格
6	加油站的变配电间或室外变压器应布置在作业区之外，变配电间的起算点应为门窗等洞口（5.0.8）。	配电箱在爆炸危险区域 外	合格
7	站房可不应不知道爆炸危险区域。站房部分位于作业区内时，建筑面积不宜超过 300m ² ，且该站房内不得有明火设备（5.0.9）。	站房布置在加油作业区 外。	合格
8	当加油站内设置的非油品业务建筑物或设施，不应布置在作业区内，其与站内可燃液体或可燃气体设备的防火间距应符合本规范第4.0.4条第4.0.8条有关三类保护物的规定。当站内经营性餐饮、汽车服务、司机休息点等设施内设置明火设备时，则等同于“明火地点”或“散发火花地点”。（5.0.10）。	设置有厨房，采用非明火 灶具，与站内其他设备防火 间距符合规范要求	合格
9	加油站内的爆炸危险区域，不应超出站区围墙和可用地界线（5.0.11）。	危险区域不超出站区可 用地界线	合格

10	汽车加油站的工艺设备与站外建（构）筑物之间，宜设置的不燃烧体实体围墙，围墙高度相对于站内和站外地坪均不应低于2.2m。当汽车加油站的工艺设备与站外建（构）筑物之间的距离大于表4.0.4～表4.0.8中安全间距的1.5倍，且大于25m时，可设置非实体围墙。面向车辆入口和出口道路的一侧可设非实体围墙或不设围墙（5.0.12）。	站区北侧、南侧、西侧三面为实体围墙	合格
----	--	-------------------	----

表 5.2-1 站内设施之间的防火距离表

	设施名称	相邻设施	标准要求 (m)	检查记录 (m)	结论
(1)	汽油埋地油罐	站房	4	8.8	合格
	柴油埋地油罐		3	11.8	合格
(2)	汽油埋地油罐	埋地油罐	0.5	0.5	合格
	柴油埋地油罐		0.5	0.5	合格
(3)	汽油埋地油罐	消防泵房、水池取水口	10	--	--
	柴油埋地油罐		7	--	--
(4)	汽油埋地油罐	自用有燃气（油）设备的房间	8	8.8	合格
	柴油埋地油罐		6	11.8	合格
(5)	汽油埋地油罐	自用燃煤锅炉房和燃煤厨房	12.5	--	--
	柴油埋地油罐		10	--	--
(6)	汽油埋地油罐	站区围墙	2	5.1	合格
	柴油埋地油罐		2	5.1	合格
(7)	汽油通气管管口	站房	4	18	合格
	柴油通气管管口		3.5	18	合格
(8)	汽油通气管管口	消防泵房、水池取水口	10	--	--
	柴油通气管管口		7	--	--
(9)	汽油通气管管口	自用有燃气（油）设备的房间	8	18	合格
	柴油通气管管口		6	18	合格
(10)	汽油通气管管口	自用燃煤锅炉房和燃煤厨房	12.5	--	--
	柴油通气管管口		10	--	--
(11)	汽油通气管管口	站区围墙	2	5.1	合格
	柴油通气管管口		2	5.1	合格
(12)	汽油通气管管口	油品密闭卸油点	3	7	合格

	柴油通气管管口		2	7	合格
(13)	油品密闭卸油点	站房	5	12.8	合格
(14)	油品密闭卸油点	消防泵房、水池取水口	10	--	--
(15)	油品密闭卸油点	自用有燃气（油）设备的房间	8	>15	合格
(16)	油品密闭卸油点	自用燃煤锅炉房和燃煤厨房	15	--	--
(17)	汽油加油机	站房	5	10.3	合格
(18)	柴油加油机	站房	4	22	合格
(19)	加油机	消防泵房、水池取水口	6	--	--
(20)	汽油加油机	自用有燃气（油）设备的房间	8	18	合格
(21)	柴油加油机	自用有燃气（油）设备的房间	6	29	合格
(22)	汽油加油机	自用燃煤锅炉房和燃煤厨房	12.5	--	--
(23)	柴油加油机	自用燃煤锅炉房和燃煤厨房	10	--	--

注： 1 当汽车加油加气加氢站内设置非油品业务建筑物或设施时，不应布置在作业区内，与站内可燃液体或可燃气体设备的防火间距，应符合本规范第 4.0.4~4.0.8 条有关三类保护物的规定。

2 自用有燃气（油）设备的房间为发电间。

站内各设施间的距离及各功能区域间的间距符合《汽车加油加气加氢站技术标准》GB50156-2021 的要求。

5.3 工艺设施、安全设施单元符合性评价

5.3.1 工艺设施

(一) 油罐			
序号	检查内容	检查记录	结论
1	加油站的汽油罐和柴油罐（橇装式加油装置所配置的防火防爆油罐除外）应埋地设置，严禁设在室内或地下室内。（6.1.1）	埋地设置，SF 双层罐	合格
2	汽车加油站的储油罐，应采用卧式油罐。（6.1.2）	卧式油罐	合格
3	埋地油罐需要采用双层油罐时，可采用双层钢制油罐、双层玻璃纤维增强塑料油罐、内钢外玻璃纤维增强塑料双层油罐。既有加油站的埋地单层钢制油罐改造为双层油罐时，可采用玻璃纤维增强塑料等满足强度和防渗要求的材料进行衬里改	SF 双层罐	合格

	造。(6.1.3)		
4	单层钢制油罐、双层钢制油罐和内钢外玻璃纤维增强塑料双层油罐的内层罐的罐体结构设计，可按现行行业标准《钢制常压储罐 第1部分：储存对水有污染的易燃和不易燃液体的埋地卧式圆筒形单层和双层储罐》AQ 3020的有关规定执行，并应符合下列规定。（1）钢制油罐的罐体和封头所用的钢板的厚度，不应小于表 6.1.4 的规定。（2）钢制油罐的内压不应低于 0.08MPa。（6.1.4）	SF 双层罐，满足规范要求	合格
5	选用的双层玻璃纤维增强塑料油罐应符合现行行业标准《加油站埋地玻璃纤维增强塑料双层油罐工程技术规范》SH/T3177的有关规定；选用的钢—玻璃纤维增强塑料双层油罐应符合现行行业标准《加油站埋地钢—玻璃纤维增强塑料双层油罐工程技术规范》SH/T 3178的有关规定。（6.1.5）	SF 双层罐，满足规范 SH/T 3178 要求	合格
6	与罐内油品直接接触的玻璃纤维增强塑料等非金属材料，应满足消除油品静电荷的要求，其表面电阻本应小于 $10^9 \Omega$ 。（6.1.7）	/	/
7	双层油罐内壁与外壁之间应有满足渗漏检测要求的贯通间隙。（6.1.9）	泄漏检测系统运行正常	合格
8	双层钢制油罐、内钢外玻璃纤维增强塑料双层油罐和玻璃纤维增强塑料等非金属材料的双层油罐，应设渗漏检测立管，并应符合下列规定： 1 检测立管应采用钢管，直径宜为80mm，壁厚不宜小于4mm。 2 检测立管应位于油罐顶部的纵向中心线上。 3 检测立管的底部管口应与油罐内、外壁间隙相连通，顶部管口应装防尘盖。 4 检测立管应满足人工检测和在线监测的要求，并应保证油罐内、外壁任何部位出现渗漏均能被发现。（6.1.10）	立管设置符合要求	合格
9	油罐应采用钢制人孔盖。（6.1.11）	采用钢制人孔盖	合格
10	油罐设在非车行道下面时，罐顶的覆土厚度不应小于0.5m。钢制油罐的周围应回填中性沙或细土，其厚度不应小于0.3m；外层为玻璃纤维增强塑料材料的油罐，其回填料应符合产品说明书的要求（6.1.12）	罐顶的覆土厚度大于 2m	合格
11	当油罐受地下水或雨水作用有上浮的可能时，应采取防止油罐上浮的措施。（6.1.13）	已采用防上浮措施	合格
12	埋地油罐的人孔应设操作井。（6.1.14）	已设置操作井	合格
13	油罐应采取卸油时的防满溢措施。油料达到油罐容量90%时，应能触动高液位报警装置；油料达到油罐容量95%时，应能自动停止油料继	高液位报警仪运行正常	合格

	续进罐。高液位报警装置应位于工作人员便于觉察的地点。(6.1.15)		
14	设有油气回收系统的加油站,其站内油罐应设带有高液位报警功能的液位监测系统。单层油罐的液位监测系统尚应具备渗漏检测功能,其渗漏检测分辨率不宜大于0.8 L/h。(6.1.16)	已设置高液位报警仪	
15	与土壤接触的钢制油罐外表面,其防腐设计应符合现行行业标准《石油化工设备和管道涂料防腐设计标准》SH/T 3022的有关规定,且防腐等级不应低于加强级。(6.1.17)	储罐外层为加强级防腐	
(二) 加油机			
序号	检查内容	检查记录	结论
1	加油机不得设在室内。(6.2.1)	设在室外	合格
2	加油枪应采用自封式加油枪。汽油加油枪的流量不应大于50L/min。(6.2.2)	不大于 50L/min	合格
3	加油软管上宜设安全拉断阀。(6.2.3)	已设置	合格
4	以正压(潜油泵)供油的加油机,其底部的供油管道上应设剪切阀,当加油机被撞或起火时,剪切阀应能自动关闭。(6.2.4)	设有剪切阀	合格
5	采用一机多油品的加油机时,加油机上的放枪位应有各油品的文字标识,加油枪应有颜色标识。(6.2.5)	设有文字标识	合格
(三) 工艺管道系统			
序号	检查内容	检查记录	结论
1	油罐车卸油必须采用密闭卸油方式(6.3.1)。	密闭卸油	合格
2	每个油罐应各自设置卸油管道和卸油接口。各卸油接口及油气回收接口,应有明显的标识。(6.3.2)	各自设置卸油管道及接口	合格
3	卸油接口应装设快速接头及密封盖。(6.3.3)	已装设	合格
4	加油站采用卸油油气回收系统时,应符合下列规定: 1 汽油罐车向站内油罐卸油应采用平衡式密闭油气回收系统。 2 各汽油罐可共用一根卸油油气回收主管,回收主管的公称直径不宜小于100mm。 3 卸油油气回收管道的接口宜采时自闭式快速接头。采用非自闭式快速接头时,应在靠近快速在头的连接管道上装设阀门和盖帽。(6.3.4)。	设有密闭油气回收系统	合格
5	加油站宜采用油罐装设潜油泵的一泵供多机(枪)的加油工艺。采用自吸式加油机时,每台加油机应按加油品种单独设置进油管和罐内底阀。(6.3.5)	采用潜油泵加油机	合格
6	加油站应采用加油油气回收系统。(6.3.6)	已采用加油油气	

		回收系统	
7	<p>加油油气回收系统的设计应符合下列规定：</p> <p>1 应采用真空辅助式油气回收系统。</p> <p>2 汽油加油机与油罐之间应设油气回收管道，多台汽油加油机可共用一根油气回收主管，油气回收主管的公称直径不应小于50mm。</p> <p>3 加油油气回收系统应采用防止油气反向流至加油枪的措施。</p> <p>4 加油机应具备回收油气功能，其气液比宜设定为1.0~1.2。</p> <p>5 在加油机底部与油气回收立管的连接处，应安装一个用于检测液阻和系统密闭性的丝接三通，其旁通短管上应设公称直径为25mm 的球阀及丝堵。(6.3.7)</p>	设有油气回收系统	合格
8	<p>油罐的接合管设置应符合下列规定：</p> <p>1) 接合管应为金属材质；</p> <p>2) 接合管应设在油罐的顶部，其中进油接合管、出油接合管或潜油泵安装口，应设在人孔盖上；</p> <p>3) 进油管应伸至罐内距罐底50mm~100mm 处。进油立管的底端应为45° 斜管口或T形管口。进油管管壁上不得有与油罐气相空间相通的开口；</p> <p>4) 罐内潜油泵的入油口或通往自吸式加油机管道的罐内底阀，应高于罐底150mm~200mm；</p> <p>5) 油罐的量油孔应设带锁的量油帽。量油孔下部的接合管宜向下伸至罐内距罐底200mm处，并应有检尺时使接合管内液位与罐内液位相一致的技术措施；</p> <p>6) 油罐人孔井内的管道及设备，应保证油罐人孔盖的可拆装性；</p> <p>7) 人孔盖上的接合管与引出井外管道的连接，宜采用金属软管过渡连接（包括潜油泵出油管）。(6.3.8)</p>	翻阅竣工资料，管道设置符合本条规定	合格
9	<p>汽油罐与柴油罐的通气管应分开设置。通气管管口高出地面的高度不应小于4m。沿建（构）筑物的墙（柱）向上敷设的通气管，其管口应高出建筑物的顶面2m及以上。通气管管口应设置阻火器。(6.3.9)</p>	分开设置，通气管高度为4.2m，设有阻火器	合格
10	<p>通气管的公称直径不应小于50mm(6.3.10)。</p>	50mm	合格
11	<p>当加油站采用油气回收系统时，汽油罐的通气管管口除应装设阻火器外，尚应装设呼吸阀。呼吸阀的工作正压宜为2kPa--3kPa，工作负压宜为1.5kPa~2kPa。(6.3.11)</p>	设有阻火器、呼吸阀	合格
12	<p>加油站工艺管道的选用应符合下列规定：</p>	卸油管道采用无缝	合格

	<p>1 地面敷设的工艺管道应采用符合现行国家标准《输送流体用无缝钢管》GB/T8163 的无缝钢管；</p> <p>2 其他管道应采用输送流体用无缝钢管或适于输送油品的热塑性塑料管道，所采用的热塑性塑料管道应有质量证明文件，非烃类车用燃料不得采用不导静电的热塑性塑料管道；</p> <p>3 无缝钢管的公称壁厚不应小于 4mm，埋地钢管的连接应采用焊接；</p> <p>4 热塑性塑料管道的主体结构层应为无孔隙聚乙烯材料，壁厚不应小于 4mm，埋地部分的热塑性塑料管道应采用配套的专用连接管件电熔连接；</p> <p>5 导静电热塑性塑料管道导静电衬层的体电阻率应小于 $10^8 \Omega \cdot m$，表面电阻率应小于 $10^{10} \Omega$；</p> <p>6 不导静电热塑性塑料管道主体结构层的介电击穿强度应大于 100kV；</p> <p>7 柴油尾气处理液加注设备的管道，应采用奥氏体不锈钢管道或能满足输送柴油尾气处理液的其他管道。（6.3.12）</p>	<p>钢管；供油管道采用双层热塑性塑料管道；通气管采用无缝钢管。</p>	
13	<p>加油站内的工艺管道除必须露出地面的以外，均应埋地敷设。当采用管沟敷设时，管沟必须用中性沙子或细土填满、填实。（6.3.14）</p>	埋地敷设	合格
14	<p>卸油管道、卸油油气回收管道、加油油气回收管道和油罐通气管横管，应坡向埋地油罐。卸油管道的坡度不应小于2‰，卸油管气回收管道、加油油气回收管道和油罐通气管横管的坡度，不应小于1‰。（6.3.15）</p>	坡向埋地油罐	合格
15	<p>受地形限制，加油油气回收管道坡向油罐的坡度无法满足本规范第6.3.14条的要求时，可在管道靠近油罐的位置设置集液器，且管道坡向集液器的坡度不应小于1‰。（6.3.16）</p>	满足要求	不涉及
16	<p>埋地工艺管道的埋设深度不得小于0.4m。敷设在混凝土场地或道路下面的管道管顶低于混凝土下表面不得小于0.2m。管道周围应回填不小于100mm 厚的中性沙子或细土。（6.3.17）</p>	施工满足要求	合格
17	<p>工艺管道不应穿过或跨越站房等与其无直接关系的建（构）筑物；与管沟、电缆沟和排水沟交叉时，应采取相应的防护措施。（6.3.18）</p>	管道未穿越	不涉及
18	<p>不导静电热塑性塑料管道的安装，除应符合本规范第6.3.12条的有关规定外，尚应符合下列规定；</p> <p>1 管道内油品的流速应小于2.8m/s。</p>	<p>通过查阅竣工资料及勘查现场，管道满足要求</p>	合格

	2 管道在人孔井内、加油机底槽和卸油口等处未完全埋地的部分，应在满足管道连接要求的前提下，采用最短的安装长度和最少的接头。（6.3.19）		
19	埋地钢质管道外表面的防腐设计，应符合现行国家标准《钢质管道外腐蚀控制规范》GB/T21447 的有关规定。（6.3.20）	有防腐绝缘保护层	合格

5.3.2 消防设施

序号	检查内容	检查记录	结论
1	每 2 台加油机应配置不少于 2 具 5kg 手提式干粉灭火器，或 1 具 5kg 手提式干粉灭火器和 1 具 6L 泡沫灭火器。加油机不足 2 台应按 2 台配置。（12.1.1）。	按照 14 版规范要求设置有 4Kg 灭火器	不合格
2	地下储罐应配置 1 台不小于 35kg 推车式干粉灭火器。当两种介质储罐之间的距离超过 15m 时，应分别配置。（12.1.1）。	已配置 2 台	合格
3	一、二级加油站应配置灭火毯 5 块、沙子 2m ³ ；二级加油站应配置灭火毯不少于 2 块、沙子 2m ³ 。（12.1.1）。	配置灭火毯 10 块，沙子 2m ³	合格
4	其余建筑的灭火器配置，应符合现行国家标准《建筑灭火器配置设计规范》GB 50140 的有关规定。（12.1.2）。	配置满足要求	合格
5	加油站可不设消防给水系统。（12.2.3）	未设消防给水系统	合格
6	站内地面雨水可散流排出站外。当加油站的雨水由明沟排到站外时，应在围墙内设置水封装置。（12.3.2-1）	雨水散排	合格
7	加油站排出建筑物或围墙的污水，在建筑物外或围墙内应分别设水封井。水封井的水封高度不应小于 0.25m；水封井应设沉泥段，沉泥高度不应小于 0.25m。（12.3.2-2）	排出站外的为独立生活污水	合格
8	清洗油罐的污水应集中收集处理，不应直接进入排水管道。（12.3.2-3）	未直接进入排水管道	合格
9	排出站外的污水应符合国家先行有关的污水排放标准（10.3.2-4）	一般无污水排放	合格
10	加油站不应采用暗沟排水。（10.3.2-5）	无暗沟排水	合格

根据《汽车加油加气加氢站技术标准》GB50156-2021 条文解释第 1.0.2 条，评价组认为加油站逐步将加油站内 4kg 干粉灭火器更换为 5kg 干粉灭火器即可，此项风险可接受。

5.3.3 电力设施

序号	检查内容	检查记录	结论
1	加油站的供电负荷等级可为三级，信息系统应设不间断供电电源（11.1.1）。	三级供电，站房内设有不间断电源。	合格
2	加油站宜采用电压为380/220V的外接电源（11.1.2）。	380/220V 外接电源	合格
3	加油站罩棚、营业室等处，应设事故照明，连续供电时间不应少于90min。（11.1.3）。	设置事故应急灯	合格
4	当引用外电源有困难时，加油站可设置小型内燃发电机组。内燃机的排烟管口，应安装阻火器。（11.1.4）	配备 50Kw 柴油发电机	合格
5	排烟管口至各爆炸危险区域边界的水平距离应符合下列规定： 排烟口高出地面4.5m以下时不应小于5m； 排烟口高出地面4.5m及以上时不应小于3m（11.1.4）。	大于 5m	合格
6	汽车加油站的电缆宜采用直埋或电缆穿管敷设。电缆穿越行车道部分，应穿钢管保护。（11.1.5）	直埋敷设并穿钢管保护	合格
7	当采用电缆沟敷设电缆时，加油作业区内的电缆沟内必须充沙填实。电缆不得与油品管道敷设在同一沟内。（11.1.6）	管沟充沙填实	合格
8	爆炸危险区域内的电气设备选型、安装、电力线路敷设等，应符合现行国家标准《爆炸危险环境电力装置设计规范》GB50058 的有关规定。（11.1.7）	按要求敷设	合格
9	汽车加油站内爆炸危险区域以外的照明灯具可选用非防爆型。罩棚下处于非爆炸危险区域的灯具应选用防护等级不低于 IP44 级的照明灯具。（11.1.8）	符合要求	合格

5.3.4 防雷防静电

序号	检查内容	检查记录	结论
1	钢制油罐必须进行防雷接地，接地点不应少于两处（13.2.1）。	两处接地	合格
2	汽车加油站的防雷接地、防静电接地、电气设备的工作接地、保护接地及信息系统的接地等宜共用接地装置，接地电阻不应大于30Ω。（13.2.2）	符合要求，见雷电防护装置定期检测报告	合格
3	埋地钢制油罐，以及非金属油罐顶部的金属部件和罐内的各金属部件，应与非埋地部分的工艺金属管道相互做电气连接并接地。（13.2.4）	连接并接地	合格

4	汽车加油站内油气放空管在接入全站共用接地装置后，可不单独做防雷接地。（13.2.5）。	已接入共用接地	合格
5	当汽车加油站内的站房和罩棚等建筑物需要防直击雷时，应采用接闪带（网）保护。（13.2.6）	已设置接闪带	合格
6	加油站的信息系统应采用铠装电缆或导线穿钢管配线，配线电缆铠装金属层两端、保护钢管两端均应接地。（13.2.7）	符合	合格
7	加油站信息系统的配电线路首、末端与电子器件连接时，应装设与电子器件耐压水平相适应的过电压（电涌）保护器。（13.2.8）	按本条规定执行	合格
8	380/220V 供配电系统宜采用 TN—S 系统，当外电源为 380V 时，可采用 TN—C—S 系统。供电系统的电缆金属外皮或电缆金属保护管两端均应接地，在供配电系统的电源端应安装与设备耐压水平相适应的过电压（电涌）保护器（13.2.9）。	采用 TN—S 系统	合格
9	地上或管沟敷设的油品管道，应设防静电和防感应雷的共用接地装置，其接地电阻不应大于 30 Ω 。（13.2.10）	符合要求，见雷电防护装置定期检测报告书	合格
10	加油站的汽油罐车卸气场地应设卸车临时用的防静电接地装置，并应设置能检测跨接线及监视接地装置状态的静电接地仪。（13.2.11）	静电报警仪正常运行	合格
11	在爆炸危险区域内工艺管道上的法兰、胶管两端等连接处，应用金属线跨接。当法兰的连接螺栓不少于 5 根时，在非腐蚀环境下可不跨接。（13.2.12）	已进行跨接	合格
12	采用防静电的热塑性塑料管道时，导电内衬应接地；采用不防静电的热塑性塑料管道时，不埋地部分的热熔连接件应保证长期可靠的接地，也可采用专用的密封帽将连接管件的电熔插孔密封，管道或接头的其他导电部件也应接地。（13.2.14）	已接地	合格
13	防静电接地装置的接地电阻不应大于 100 Ω 。（13.2.15）	不大于 100 Ω	合格
14	油罐车卸车场地用于防静电跨接固定接地装置不应设置在爆炸危险 1 区。（13.2.16）	设置爆炸危险区域外	合格

5.3.5 紧急切断系统

序号	检查内容	检查记录	结论
1	加油站应设置紧急切断系统，该系统应能在事故状态下实现紧急停车和关闭紧急切断阀的保护功能。（13.5.1）	通过关闭总电源实行紧急切断。	合格

2	<p>紧急切断系统应至少在下列位置设置紧急切断开关：</p> <p>1 在汽车加油站现场工作人员容易接近且较为安全的位置。</p> <p>2 在控制室、值班室内或站房收银台等有人员值守的位置。</p> <p>(13.5.2)</p>	在营业室及加油机上设置	合格
3	<p>工艺设备的电源和工艺管道上的紧急切断阀应能由手动启动的远程控制切断系统操纵关闭。(13.5.3)</p>	由营业室内急停开关远程控制	合格
4	<p>紧急切断系统应只能手动复位。(13.5.4)</p>	手动复位	合格

5.3.6 采暖通风、建筑物

序号	检查内容	检查记录	结论
1	<p>加油加气站的采暖宜利用城市、小区或邻近单位的热源。无利用条件时，可在加油站内设置锅炉房。(14.1.2)</p>	无此项	-
2	<p>设置在站房内的热水锅炉房(间)，应符合下列规定：</p> <p>1 锅炉宜选用额定供热量不大于140kW的小型锅炉。</p> <p>2 当采用燃煤锅炉时，宜选用具有除尘功能的自然通风型锅炉。锅炉烟囱出口应高出屋顶2m及以上，且应采取防止火星外逸的有效措施。</p> <p>3 当采用燃气热水器采暖时，热水器应设有排烟系统和熄火保护等安全装置。(14.1.3)</p>	无此项	-
3	<p>加油站内爆炸危险区域内的房间或箱体应采取通风措施，并应符合下列规定：</p> <p>1.采用强制通风时，通风设备的通风能力在工艺设备工作期间应按每小时换气12次计算，在工艺设备非工作期间应按每小时换气5次计算。</p> <p>2.采用自然通风时，通风口总面积不应小于300cm²/m²(地面)，通风口不应少于2个，且应靠近可燃气体积聚的部位设置。(14.1.4)。</p>	自然通风良好	合格
4	<p>加油站室内外采暖管道直埋敷设，当采用管沟敷设时，管沟应充沙填实，进出建筑物应采取隔断措施(14.1.5)。</p>	无此项	-
5	<p>作业区内的站房及其他附属建筑物的耐火等级不应低于二级，罩棚棚顶可采用无防火保护的钢结构(14.2.1)。</p>	站房耐火等级为二级	合格
6	<p>汽车加油站场地宜设罩棚。罩棚的设计应符合下列规定</p> <p>1 罩棚应采用不燃烧材料建造。</p> <p>2 进站口无限高措施时，罩棚的净空高度不应小于4.5m；进站口</p>	罩棚为型钢网架结构。罩棚的净空高度6m；罩棚	合格

	<p>有限高措施时, 罩棚的净空高度不应小于限高高度。</p> <p>3 罩棚遮盖加油机的平面投影距离不宜小于2m。</p> <p>4 罩棚的安全等级和可靠度设计应按现行国家标准《建筑结构可靠度设计统一标准》GB50068的有关规定执行。</p> <p>5 罩棚设计应计及活荷载、雪荷载、风荷载, 其设计标准值应符合现行国家标准《建筑结构荷载规范》GB 50009的有关规定。</p> <p>6 罩棚的抗震应按现行国家标准《建筑抗震设计规范》GB 50011的有关规定执行。</p> <p>7 罩棚柱应有防止车辆碰撞的技术措施 (14. 2. 2)</p>	遮盖加油机的平面投影距离大于2m。罩棚的活荷载、雪荷载、风荷载符合有关规定。罩棚的抗震符合有关规定。	
7	<p>加油岛的设计应符合下列规定:</p> <p>1 加油岛应高出停车位的地坪0.15-0.2m。</p> <p>2. 加油岛两端的宽度不应小于1.2m。</p> <p>3 加油岛上的罩棚立柱边缘距岛端部, 不应小于0.6m。</p> <p>4 靠近加油岛端部的工艺设备应有防止车辆误碰撞的措施和警示标识。采用钢管防撞柱(栏)时, 其钢管的直径不应小于100mm, 高度不应小于0.5m, 并应设置牢固。(14. 2. 3)</p>	加油岛高 0.2m, 宽 1.5m	合格
8	<p>布置有可燃液体或可燃气体设备的建筑物的门、窗应向外开启, 并按现行国家标准《建筑设计防火规范》GB50016的有关规定采取泄压措施。(14. 2. 4)</p>	发电间门为外开	合格
9	<p>站房可由办公室、值班室、营业室、控制室、变配电间、卫生间和便利店等组成, 站房内可设非明火餐厨设备。(14. 2. 9)</p>	站房由营业厅、值班室等组成	合格
10	<p>站房的一部分位于加油加气作业区内时, 该站房的建筑面积不宜超过300m², 且该站房内不得有明火设备(14. 2. 10)。</p>	站房位于作业区外	合格
11	<p>辅助服务区内建筑物的面积不应超过本规范附录B中三类保护物的有关规定。(14. 2. 11)</p>	未超过	符合
12	<p>站房可与设置在辅助服务区内的餐厅、汽车服务、锅炉房、厨房、员工宿舍、司机休息室等设施合建, 但站房与警厅、汽车服务、锅炉房、厨房、员工宿舍、司机休息室等设施之间, 应设置无门窗洞口, 且耐火极限不低于3h的实体墙。(12. 2. 12)</p>	无此项	

13	站房可设在站外民用建筑物内或与站外民用建筑物合建，并应符合下列规定： 1 站房与民用建筑物之间不得有连接通道。 2 站房应单独开设通向加油站的出入口。 3 民用建筑物不得有直接通向加油站的出入口。（14.2.13）	单独设有站房	符合
14	当加油站内的锅炉房、厨房等有明火设备的房间与工艺设备之间的距离符合表5.0.13的规定但小于或等于25m时，其朝向作业区的外墙应为无门窗洞口且耐火极限不低于3h的实体墙。（12.2.14）	加油站内设置有厨房，不使用明火灶具	符合
15	加油站内不应建地下和半地下室。（14.2.15）	未设置地下室和半地下室	合格
16	埋地油罐的操作井应采取防渗漏措施，位于爆炸区域内的操作井应有防止产生火花的措施。（14.2.16）	无此项	合格
17	加油站作业区内不得种植油性植物。（14.3.1）	未种植	合格

5.4 安全管理单元符合性评价

5.4.1 安全管理制度

序号	检查内容	检查记录	结论
1	有各级各类人员的安全管理责任制，其中包括：		
	1、加油站站长安全职责	有	合格
	2、加油员安全职责	有	合格
	3、计量、质量员安全职责	有	合格
	4、安全员安全职责	有	合格
	5、事故应急救援预案（制定灭火预案并经常进行消防演练）	有	合格
2	有健全的安全管理制度（包括教育培训、防火、动火、用火、检修、废弃物处理）制度。	健全	合格
3	有各岗位操作规程，其中包括：		
	（一）卸油操作规程：		

	1、卸油前，卸油工应检查接地装置是否良好，消防器材是否到位，接好接地线（接地夹禁止装在油罐车装、卸油口附近），15分钟后计量。	是	合格
	2、核对卸油罐与运油罐车所装油品是否相符，确认卸油罐的空容量，防止跑、冒、混油发生。	是	合格
	3、卸油中，卸油工应注意观察管线、闸阀等相关设备的运行情况，司机和卸油工均不得离开作业现场。	是	合格
	4、卸油完毕，卸油工应登车确认油品是否卸净，关好闸阀，拆除管线，盖好口盖，收回静电接地线，将消防器材放回原处，清理现场。	是	合格
	5、卸油后，油罐车不可立即启动，应待油罐车周围油气消散后（约5分钟）再启动。	是	合格
	6、雷雨天气禁止卸油作业。	是	合格
	（二）加油操作规程：		
	1、加油工应着防静电工作服，禁止穿钉子鞋，并禁止在危险区域内脱、穿、拍打衣服。	是	合格
	2、加油工应在车辆停稳、发动机熄火后，方可将油箱口盖打开、加油。	是	合格
	3、严禁向塑料桶内加油。	是	合格
	4、洒、冒油品擦拭干净后方可继续加油。	是	合格
	5、电闪雷击时禁止加油作业。	是	合格
	6、拖拉机、摩托车推出危险区域后方可发动。	是	合格
	7、加油完毕，应尽快将油枪放回托架内。	是	合格
4	建立安全检查（包括巡回检查、夜间和节假日值班）制度。	是	合格
5	有完善的事故应急救援预案，并要有演练记录。	是	合格

5.4.2 安全管理组织

序号	检查内容	检查记录	结论
1	有安全管理领导小组，有专职或兼职安全人员。	有	合格
2、从业人员状况			
序号	检查内容	检查记录	结论

1	单位主要负责人经安全生产监督管理部门和消防部门培训合格，取得上岗资格。	已取证	合格
2	从业人员经本单位专业培训合格，掌握相应的专业技术知识，具备相应的安全生产知识和能力。有培训记录。	单位培训	合格
3	企业主要负责人及专职安全生产管理人员专业或者职称应满足法规要求。	不满足	不合格

该站对安全管理工作比较重视，各种管理制度相对完善，其管理制度有：安全管理制度、电气管理制度、安全教育制度、安全检查制度、消防管理制度、加油员安全职责、安全员安全职责、卸油操作规程、加油操作规程及事故应急预案，加油站应严格认真地执行这些制度，达到安全经营的目的。不严格执行各项管理制度，违章操作、违章指挥是造成责任事故的主要原因。所以，作为危险化学品的经营单位的加油站必须建立、健全各项安全管理制度，使全体从业人员都深刻理解，认真贯彻执行，人人做到处处遵章，时时守纪，才能确保加油站的安全经营。

企业主要负责人及专职安全生产管理人员专业或者职称不满足法规要求，加油站应按照《危险化学品专项整治三年行动实施方案》的要求，在 2022 年底前解决人员配备问题。

加油站应按照法律法规要求定期按时开展应急预案演练工作。加油站应按照实际情况，制定各项安全检查表，并按要求定期开展检查工作。

5.5 重点监管危险化学品的安全技术措施符合性评价

根据《国家安全监管总局关于公布首批重点监管的危险化学品名录的通知》（安监总管三[2011]95 号）和《关于公布第二批重点监管危险化学品名录的通知》（安监总管三[2013]12 号）进行辨识，汽油被列入重点监管的危险化学品名录，对该站采取的安全技术措施进行符合性评价：

类别	序号	安全措施	检查情况
一般要求	1	操作人员必须经过专门培训, 严格遵守操作规程, 熟练掌握操作技能, 具备应急处置知识。	已经培训, 有操作规程
	2	密闭操作, 防止泄漏, 工作场所全面通风。远离火种、热源, 工作场所严禁吸烟。配备易燃气体泄漏监测报警仪, 使用防爆型通风系统和设备, 配备两套以上重型防护服。操作人员穿防静电工作服, 戴耐油橡胶手套。	密闭卸油, 有泄漏监测装置
	3	避免与氧化剂接触。	站内无
	4	生产、储存区域应设置安全警示标志。灌装时应控制流速, 且有接地装置, 防止静电积聚。搬运时要轻装轻卸, 防止包装及容器损坏。配备相应品种和数量的消防器材及泄漏应急处理设备。	符合
操作安全	1	油罐及贮存桶装汽油附近要严禁烟火。禁止将汽油与其他易燃物放在一起。	符合
	2	往油罐或油罐汽车装油时, 输油管要插入油面以下或接近罐的底部, 以减少油料的冲击和与空气的摩擦。沾油料的布、油棉纱头、油手套等不要放在油库、车库内, 以免自燃。不要用铁器工具敲击汽油桶, 特别是空汽油桶更危险。因为桶内充满汽油与空气的混合气, 而且经常处于爆炸极限之内, 一遇明火, 就能引起爆炸。	符合
	3	当进行灌装汽油、加油时, 邻近的汽车、拖拉机的排气管要戴上防火帽后才能发动, 存汽油地点附近严禁检修车辆。	符合
	4	汽油油罐和贮存汽油区的上空, 不应有电线通过。油罐、库房与电线的距离要为电杆长度的 1.5 倍以上。	无电线通过
	5	注意储存场所及操作场所的通风, 使油蒸气容易逸散。	符合
储存安全	1	储存于阴凉、通风的库房。远离火种、热源。储存场所温度不宜超过 30℃。炎热季节应采取喷淋、通风等降温措施。	符合
	2	应与氧化剂分开存放, 切忌混储。用储罐、铁桶等容器盛装, 不要用塑料桶来存放汽油。盛装时, 切不可充满, 要留出必要的安全空间。	符合
	3	采用防爆型照明、通风设施。禁止使用易产生火花的机械设备和工具。储存区应备有泄漏应急处理设备和合适的收容材料。罐储要有防火防爆技术措施。对于 1000m ³ 及以上的储罐顶部应有泡沫灭火设施等。	符合
运输	1	运输车辆应有危险货物运输标志、安装具有行驶记录功能的	不涉及

安全		卫星定位装置。未经公安机关批准，运输车辆不得进入危险化学品运输车辆限制通行的区域。	
	2	汽油装于专用的槽车内运输，槽车应定期清理；用其他包装容器运输时，容器须用盖密封。运送汽油的油罐汽车，必须有导静电拖线。对有每分钟 0.5m ³ 以上的快速装卸油设备的油罐汽车，在装卸油时，除了保证铁链接地外，更要将车上油罐的接地线插入地下并不得浅于 100mm。运输时运输车辆应配备相应品种和数量的消防器材。装运该物品的车辆排气管必须配备阻火装置，禁止使用易产生火花的机械设备和工具装卸。汽车槽罐内可设孔隔板以减少震荡产生静电。	不涉及
	3	严禁与氧化剂等混装混运。夏季最好早晚运输，运输途中应防暴晒、防雨淋、防高温。中途停留时应远离火种、热源、高温区及人口密集地段。	不涉及

5.6 重大生产安全事故隐患判定

化工和危险化学品生产经营单位重大生产安全事故隐患判定标准对照表

序号	标准条款	实际情况	结论
1	危险化学品生产、经营单位主要负责人安全生产管理人员未依法经考核合格。	已考核取证	合格
2	特种作业人员未持证上岗	无特种作业人员	/
3	涉及“两重点一重大”的生产装置、储存设施外部安全防护距离不符合国家标准要求	储存设施与站外建构筑物安全间距满足规范要求	合格
4	涉及重点监管危险化工工艺的装置未实现自动化控制，系统未实现紧急停车功能，装备的自动化控制系统、紧急停车系统未投入使用。	非重点监管危险化工工艺	/
5	构成一级、二级重大危险源的危险化学品罐区未实现紧急切断功能；涉及毒性气体、液化气体、剧毒液体的一级、二级重大危险源的危险化学品罐区未配备独立的安全仪表系统。	不涉及	/
6	全压力式液化烃储罐未按国家标准设置注水措施。	不涉及	/
7	液化烃、液氨、液氯等易燃易爆、有毒有害	不涉及	/

	液化气体的充装未使用万向管道充装系统。		
8	光气、氯气等剧毒气体及硫化氢气体管道穿越除厂区（包括化工园区、工业园区）外的公共区域。	不涉及	/
9	地区架空电力线路穿越生产区且不符合国家标准要求。	现场检查无电力架空线穿越本站	合格
10	在役化工装置未经正规设计且未进行安全设计诊断。	由具备资质的设计单位进行设计，并编制有安全设施设计专篇	合格
11	使用淘汰落后安全技术工艺、设备目录列出的工艺、设备。	未使用淘汰落后安全技术工艺、设备目录列出的工艺、设备	合格
12	涉及可燃和有毒有害气体泄漏的场所未按国家标准设置检测报警装置，爆炸危险场所未按国家标准安装使用防爆电气设备。	选用电气设备为防爆型	合格
13	控制室或机柜间面向具有火灾、爆炸危险性装置一侧不满足国家标准关于防火防爆的要求。	总平面布置满足关于防火防爆的要求。	合格
14	化工生产装置未按国家标准要求设置双重电源供电，自动化控制系统未设置不间断电源。	无生产装置，设置有柴油发电机作为备用电源，自动化系统设置了UPS不间断电源	合格
15	安全阀、爆破片等安全附件未正常投用。	不涉及	/
16	未建立与岗位相匹配的全员安全生产责任制或者未制定实施生产安全事故隐患排查治理制度。	建立有岗位相匹配的全员安全生产责任制并制定、实施生产安全事故隐患排查治理制度	合格
17	未制定操作规程和工艺控制指标。	制定有操作规程	合格
18	未按照国家标准制定动火、进入受限空间等特殊作业管理制度，或者制度未有效执行。	制定有动火、进入受限空间等特殊作业管理制度并按制度执行	合格
19	新开发的危险化学品生产工艺未经小试、中试、工业化试验直接进行工业化生产；国内首次使用的化工工艺未经过省级人民政府有关部门组织的安全可靠性论证；新建装置未制定试生产方案投料开车；精细化工企业未按规范性文件要求开展反应安全风险评估。	当前工艺均为国内外较为成熟的工艺，无新工艺	合格
20	未按国家标准分区分类储存危险化学品，超量、超品种储存危险化学品，相互禁配物质混放混存。	按国家标准进行储存	合格

5.7 符合性评价小结

该站采取的安全技术措施符合要求，该站不存在重大生产安全事故隐患。

存在问题如下：

(1) 企业主要负责人及专职安全管理人员专业或者职称不满足法规要求，加油站应按照《危险化学品专项整治三年行动实施方案》的要求，在 2022 年底前解决人员配备问题。

(2) 根据《汽车加油加气加氢站技术标准》GB50156-2021 条文解释第 1.0.2 条，评价组认为加油站逐步将加油站内 4kg 干粉灭火器更换为 5kg 干粉灭火器即可，此项风险可接受。

评价结论：加油站安全管理单元存在问题，应对存在的问题逐步进行整改，并提高加油站的本质安全度；加强对从业人员的安全培训教育，不断提高安全意识和业务水平、操作技能。

第六章 定量评价

6.1 作业条件危险性评价法（LEC）

6.1.1 评价单元

根据本项目经营过程及分析，确定评价单元为：加油作业、储罐区和卸油作业、维修作业等单元。

6.1.2 作业条件危险性评价法的计算结果

根据加油站经营过程及分析，确定评价内容为：加油作业、储罐区卸油作业、维修作业等单元。

以加油作业单元为例说明 LEC 法的取值及计算过程。各单元计算结果及等级划分见表 6.1-1。

1) 事故发生的可能性 L：在加油操作过程中，由于物质为汽油、柴油等易、可燃液体，遇到火源可能发生火灾、爆炸事故，可能发生事故，在安全设施完备、严禁烟火、严格按规程作业时一般不会发生事故，故属“可能，但不经常”，故其分值 L=3；

2) 暴露于危险环境的频繁程度 E：每天工作时间内暴露，故取 E=6；

3) 发生事故产生的后果 C：加油去发生火灾、爆炸事故，可能造成人员死亡或一定的财产损失，结果非常严重。故取 C=15；

$$D=L \times E \times C=3 \times 6 \times 15=270。$$

属“高度危险”范围。

表 6.1-1 各单元危险评价表

序号	评价单元	危险源及潜在危险	D=L×E×C				危险等级
			L	E	C	D	
1	加油作业	火灾、爆炸、车辆伤害	3	6	15	270	高度危险

2	卸油作业	火灾、爆炸、中毒	1	3	15	45	一般危险
3	维修作业	触电、中毒、物体打击、机械伤害	1	3	15	45	一般危险

由表 6.1-1 的评价结果可以看出，加油站的加油作业为高度危险，加油站需保证安全设施完备、严禁烟火、严格按规程作业以降低事故发生的可能性。

因此，加油站运行中应重点加强加油作业的操作控制，严格执行操作规程，注重日常安全管理；其次要建立健全完善的安全生产责任制、安全管理制度、安全操作规程、技术操作规程并确保其贯彻落实；第三是要认真抓好操作及管理人員的安全知识和操作技能的培训，确保人員具有与工程技术水平相适应的技术素质和安全素质，第四是加强对前来加油的车辆和人員的管理、严禁烟火、严禁打手机等，保证安全作业。

6.2 危险度评价

本评价单元为油储罐区。

油储罐区主要危险物质为汽油，属甲_B类，故物质取 5 分；

油储罐区汽油最大储量为 120m³（柴油折半），故容量取 10 分；

本单元在常温、常压下储存，故温度、压力，取 0 分；

单批式作业，使用机械进行程序操作有一定危险，取 2 分。

综上所述，油储罐区得分为 17 分，为 I 级，属高度危险。

第七章 安全对策措施与建议

7.1 安全对策措施、建议的依据及原则

一、安全对策措施的依据：

- 1、物料危险、有害因素的辨识分析；
- 2、符合性评价的结果；
- 3、国家有关安全生产法律、法规、规章、标准、规范。

二、安全对策措施建议的原则：

1、安全技术措施等级顺序：

- 1) 直接安全技术措施；
- 2) 间接安全技术措施；
- 3) 指示性安全技术措施；

4) 若间接、指示性安全技术措施仍然不能避免事故，则应采取安全操作规程、安全教育、安全培训和个体防护等措施来预防、减弱系统的危险、危害程度。

2、根据安全技术措施等级顺序的要求应遵循的具体原则：消除；预防；减弱；隔离；连锁；警告；

3、安全对策措施建议具有针对性、可操作性和经济合理性；

4、对策措施符合国家有关法规、标准及规范的规定；

5、在满足基本安全要求的基础上，对项目重大危险源或重大风险控制提出保障安全运行的对策建议。

7.2 安全设施设计提出的安全对策措施落实情况

序号	《安全设施设计》中的安全对策和建议	实际采纳情况	结论
一、工艺系统			
1	本站油品储罐采用SF双层油罐,内层钢板厚度为7mm,外层强化玻璃纤维,厚度为4mm,封头内层钢板厚度为8mm。渗漏检测采用在线监测系统,检测立管位于油罐顶部的纵向中心线上,为DN80钢管,壁厚4mm。检测立管的底部管口与油罐内、外壁间隙相通,顶部管口设防尘盖。检测立管满足人工检测和在线监测的要求。油罐埋地设置,油罐的量油孔设带锁的量油帽,量油帽下部的接合管向下伸至罐内距罐底200mm处。	施工满足要求,详见竣工资料	已落实
2	油罐的进油管向下伸至罐内距罐底100mm处。	施工满足要求,详见竣工资料	已落实
3	油罐安装前进行水压试验,试验压力0.10MPa。	施工满足要求,详见竣工资料	已落实
4	每台加油机按加油品种单独设置进油管;加油枪采用自封式加油枪。	施工满足要求,详见竣工资料	已落实
5	加油站的卸油工艺管道、通气管及油气回收管道采用无缝钢管低压流体输送,出油工艺管道采用导静电双层热塑性塑料管材。	卸油管道采用无缝钢管	已落实
6	与油罐相连通的进油管管道应坡向油罐,其坡度不小于0.2%;卸油油气回收管道及通气管横管坡向油罐,坡度不小于1%,加油油气回收管线坡向92#汽油罐,坡度不小于1%,出油管管道坡向油罐,坡度不应小于0.5%。	施工满足要求,详见竣工资料	已落实
7	本站设置紧急切断系统,该系统能在事故状态下迅速切断加油泵电源。紧急切断系统具有失效保护功能,紧急切断阀在营业室内,能由手动启动的远程控制切断系统操纵关闭,紧急切断系统只能手动复位。	站房及加油机均设置有紧急切断阀	已落实
8	油罐车卸油使用的卸油连通软管采用导静电耐油软管,连通软管的公称直径为DN80。	现场油罐车卸油使用的卸油连通软管符合要求	已落实
9	加油站内的工艺管道均埋地敷设,且不穿过建、构筑物。油品管道与管沟、电缆沟和排水沟交叉时,采取相应的防渗漏措施。	施工满足要求,详见竣工资料	已落实

序号	《安全设施设计》中的安全对策和建议	实际采纳情况	结论
10	汽油罐与柴油罐的通气管分开设置，管口高出罐区地面 4.20m。	通气管分开设置，通气管高 4.2m	已落实
11	气管的公称直径为 DN50，通气管管口安装防雨型阻火器、一根汽油通气管安装机械呼吸阀。	气管的公称直径为 DN50，通气管管口安装防雨型阻火器、一根汽油通气管安装机械呼吸阀	已落实
12	油罐的人孔设操作井，井盖采用成品非承重井盖。	油罐的人孔设操作井，井盖采用成品非承重井盖	已落实
13	本站油罐设置卸油防溢阀；油料达到油罐容量的 90% 时，能触动高液位报警装置；油料达到油罐容量 95% 时，能自动停止油料继续进罐。有高液位报警的液位仪设有声光报警器，设置在卸油口附近。	本站油罐设置卸油防溢阀；有高液位报警的液位仪设有声光报警器	已落实
14	地上管道（通气管地上部分、卸油口箱内及操作井内管线、检测立管）需做加强级防腐处理，采用环氧树脂涂料，详见《石油化工设备和管道涂料防腐蚀设计规范》SH3022-2011 的要求，管道防腐的除锈等级为 St3 级，然后采用环氧富锌底漆+环氧云铁中间漆+丙烯酸聚氨酯面漆做加强级防腐绝缘层保护，涂层总厚度 $\geq 0.19\text{mm}$ 。	施工符合要求，详见竣工资料	已落实
15	埋地敷设的钢质管道须做加强级防腐处理，防腐材料采用环氧煤沥青漆防腐工艺，详见《钢制管道外腐蚀控制规范》GB/T21447 的要求，防腐层结构：底漆—面漆—玻璃布—面漆—玻璃布—两层面漆，涂层厚度 $\geq 0.6\text{mm}$ ，管道防腐前的除锈等级为 St3 级。	施工符合要求，详见竣工资料	已落实
16	地上管道涂色。加油站地上管道涂色按《石油化工设备管道钢结构表面色和标志规定》SH/T 3043-2014 执行，地上碳钢管道表面色统一涂装为银色，不锈钢管道保持材料本色。	施工符合要求，详见竣工资料	已落实
17	本站采用密闭卸油工艺，进油管设有卸油防溢阀，能有效防止油品溢出。 加油采用潜油泵正压输油。潜油泵采用自动控制，与加油枪连锁，即只有提起加油枪潜油泵才工作。 通气管端部设有防雨型阻火器，能够在发生火灾时阻	施工符合要求，详见竣工资料	已落实

序号	《安全设施设计》中的安全对策和建议	实际采纳情况	结论
	止火焰经通气管进入油罐。		
18	为保证生产安全，设计的管道及其附件的压力等级应比正常情况提高一个等级。汽柴油进油罐伸至罐底100mm处，在管道内的设计流速不超过2.8m/s，以免产生静电。防爆区内生产工艺设备和管路采用导体或亚导体材质。所有金属设备、管道等都必须设计静电接地，不允许设备及其内部构件有与地相绝缘的金属体，对于生产过程中设备的移动部分应设置软连接与设备主体相连或直接与静电接地系统相连。	施工满足要求，详见竣工资料	
二、总平面布置			
1	站内设施与站外的安全距离符合《汽车加油加气站设计与施工规范》GB50156-2012（2014年版）的规定。	站内设施与站外的安全距离符合规范要求	已落实
2	平面布置严格遵循符合《汽车加油加气站设计与施工规范》GB50156-2012（2014年版）、《建筑设计防火规范》GB50016-2014（2018年版）。 平面布置应根据生产功能和危险程度等进行分区布置，与竖向设计统一考虑。具有良好的操作空间和巡查路线，保证工艺流程、人员、车辆顺畅。	站区平面布置符合规范要求	已落实
3	站内雨水排向站外。	雨水排向站外	已落实
4	站区由油品储罐区、加油区、站房等部分组成。东侧面向百淀东路敞开，出入口侧与站前道路平滑相连。加油区（罩棚下加油机）位于站区中部；摩托车加油区位于站区东南侧；油品储罐区位于站区北侧；卸油区位于罐区东侧；通气管位于罐区北侧；站房位于站区西侧，内设便利店、设备间（发电间）、综合办公室、机柜间、配电间、卫生间等功能开间；箱式变压器位于站区西南侧；危废间位于站区北侧。	站内分区符合要求	已落实
5	该站高程高于当地50年一遇的洪水。	高程符合要求	已落实
6	本项目经营的汽柴油由具有危险化学品运输资质的专业公司承担。	汽柴油由具有危险化学品运输资质的专业公司承担	已落实
7	站区道路采用混凝土路面，车道宽度满足规范要求，转弯半径大于9米，卸油区按平坡设计。	道路采用混凝土路面，车道宽度满足规范要求，转弯半径大于9米，卸油区按平坡设计	已落实

序号	《安全设施设计》中的安全对策和建议	实际采纳情况	结论
8	为美化环境,降低噪音及污染,在站区角落及空置土地上种植绿色非油性植物及草皮。	现场无草皮	已落实
9	站内设施的安全距离符合《汽车加油加气站设计与施工规范》GB50156-2012(2014年版)的规定。	安全距离符合规范要求	已落实
10	站内加油岛排距12m,满足三车道要求,站区临近站前道路分别设置一处出入口,出入口宽度均满足《建筑设计防火规范》中消防车道宽度的要求。 本工程新建框架结构站房,房间布置及功能分区:依据使用要求二层设置:便利店、综合办公室、办公室、活动室、储藏间、餐厅、设备间、配电间、机柜间、值班室、卫生间及盥洗室等功能开间。将整个站房为一个防火分区,建筑耐火等级为二级。	站房施工符合该要求	已落实
11	加油岛设置配套防撞柱,防止车辆与设施碰撞事故,防撞柱采用钢管制作,高度0.6m。	防撞柱采用钢管制作,高度0.6m	已落实
12	本站出、入口分别设置减速带,可有效控制进、出站车辆的行驶速度。	本站出、入口分别设置减速带	已落实
13	摩托车加油在进站之后必须要熄火,人员必须下车,在加完油后人力推行推到4.5米以后方可启动,采用用油壶给摩托车加油,主要就是分离摩托车和加油机4.5米的距离,同时要求油壶必须是可导电的金属材质,防止静电产生的火花引燃汽油,另外加油人员也必须是加油站专业的操作人员。	加油站设有摩托车加油区,位于站的出口	已落实
三、设备及管道			
1	本项目选用的埋地油罐、加油机等设备及管道设计符合《汽车加油加气站设计与施工规范》GB50156-2012(2014年版)要求。	采购的设备及管道均满足要求	已落实
2	加油站的储油罐采用卧式内钢外玻璃纤维增强塑料(SF)双层埋地油罐,外层厚度不小于4mm,油罐的设计和制造,满足油罐在所承受外压作用下的强度要求。满足《汽车加油加气站设计与施工规范》GB50156-2012(2014年版)相关要求。	采购的SF双层油罐满足要求	已落实
3	油罐的人孔设操作井。	油罐的人孔已设操作井	已落实
4	储罐设置具有高液位报警功能的液位仪。当油料达到	已安装液位仪	已落实

序号	《安全设施设计》中的安全对策和建议	实际采纳情况	结论
	油罐容量 90%时，能触动高液位报警装置。进油立管设置卸油防溢阀，当油料达到油罐容量 95%时，能自动停止油料继续进罐。		
5	油罐的顶部覆土厚度 1.45m，周围回填不小于 0.3m 厚的指定回填料。	施工符合要求，详见竣工资料	已落实
6	油罐的接合管设置符合下列规定： （1）接合管为金属材质。 （2）接合管设在油罐的顶部，其中进油接合管、出油接合管、通气（或油气回收）接合管口设在人孔盖上。 （3）进油管设置卸油防溢阀，进油管伸至罐内距罐底 100mm 处。进油立管的底端应为 45° 斜管口。进油管管壁上无与油罐气相空间相通的开口。 （4）油罐的量油孔设带锁的量油孔。量油孔下部的接合管向下伸至罐内距罐底 200mm 处，并应有检尺时使接合管内液位与罐内液位相一致的技术措施。 （5）油罐人孔井内的管道及设备，设有法兰，能保证油罐人孔盖的可拆装性。	施工符合要求，详见竣工资料	已落实
7	加油机上每条加油枪对应应有各油品的文字标识，加油枪有颜色标识；	加油枪标识清晰明确	已落实
8	加油岛端部附近设置高度为 0.6m 的防撞柱。	防撞柱高度 0.6m	已落实
9	油罐车卸油采用密闭卸油方式。	采用密闭卸油方式	已落实
四、电气			
1	负荷等级：本工程供电负荷等级为三级。 供电方案：本工程电源引自站内箱式变电站（100kVA）。配电电压为 380/220V。本站信息系统设置 UPS（5kVA）电源供电；配电系统采用 TN-S 系统接地型式。采用放射式相结合的供电方式。	施工采用 TN-S 系统，满足安全要求	已落实
2	备用电源：本次设计在总配电箱内设置自动转换开关，当停电时，可采用发电机（50KW）为本站供电。	有备用电源发电机（50KW）	已落实
3	安全距离严格执行《汽车加油加气站设计与施工规范》GB50156-2012（2014 年版）规定。	安全间距符合规范要求	已落实
4	安全距离严格执行《汽车加油加气站设计与施工规	设备的选用符合要求	已落实

序号	《安全设施设计》中的安全对策和建议	实际采纳情况	结论
	范》的规定，具体距离数据见本设计第 5.2 节及附图。		
5	爆炸危险场所区域的划分 爆炸危险场所区域的划分根据《汽车加油加气站设计与施工规范》（GB50156-2012（2014 版））中有关规定进行。	符合要求	已落实
6	主要配电设备的选择 ①爆炸和危险场所的配电设备的选择严格执行《爆炸危险环境电力装置设计规范》（GB50058-2014）的规定。电气设备的防爆等级不低于 Exd IIBT4 Gb。 ② 进入防爆区域内电缆采用防爆接线盒（ExdIIBT4）接线，用防爆胶泥密封。 ③加油站内爆炸危险区域以外的站房、罩棚等建筑物内的照明灯具，选用非防爆型，罩棚下的灯具应选用防护等级不低于 IP55 的节能型照明灯具。 ④加油站罩棚、综合办公室、便利店、机柜间等处设应急照明，应急照明灯具自带蓄电池，应急时间为 30min。	施工符合要求，详见竣工资料	已落实
五、防雷、防静电接地设施			
1	本工程的防雷接地、防静电接地、电气设备的工作接地、保护接地及信息系统的接地等，共用接地装置，电阻为 1Ω。	共用接地装置，电阻为 4Ω 以内，但已做防雷检测，检测结论为合格	未落实
2	根据建筑物的防雷分类的一般规定，罩棚按第二类防雷建筑物设计，站房按第三类防雷建筑物设计。	已做防雷检测，检测结论为合格	已落实
3	埋地油罐两端设接地测试卡。	已设置设接地测试卡	已落实
4	在供配电系统的电源端安装与设备耐压水平相适应的过电压（电涌）保护器。信息系统的配电线路首、末端与电子器件连接时，装设与电子器件耐压水平相适应的过电压（电涌）保护器。	有过电压（电涌）保护器	已落实
5	罐区防雷接地装置兼作防静电接地装置。埋地管沟敷设管路始末端，作防静电和防感应雷的联合接地装置。埋地储罐及管件等金属物体进行电气连接并接地。所有工艺金属设备、管道等均与接地网就近连接，工艺管线始末端和分支处应接地，管线上的法兰、胶	施工符合要求，详见竣工资料	已落实

序号	《安全设施设计》中的安全对策和建议	实际采纳情况	结论
	管两端等连接处用金属线或（铜片）跨接。给水系统的水表、连接螺栓少于 5 根的工艺管线法兰均用 TRJ-10m ² 跨接。		
6	油罐车卸车场地设置卸车时专用的防静电接地报警仪，卸油时必须保证防静电接地报警仪接通良好才可卸油。油罐车卸车场地设置人体静电释放装置，用于消除人体静电。	设置有防静电接地报警仪	已落实
7	加油机接地：接地线引至加油机箱内，地坪上留 200mm。机体和其内设备，油管及电线管都与接地干线做电气连接，连接线采用 16mm ² 软铜导线。	已做防雷检测，检测结论为合格	已落实
8	油罐接地：地下油罐采用环形接地，每个油罐至少两点与主接地干线连接，罐进油管始端接地，把接地支线引至操作井内，与油管、电缆保护管做电气连接。	施工满足要求，详见竣工资料	已落实
9	电缆保护管、电缆金属外皮等均应接地。	施工满足要求，详见竣工资料	已落实
10	总等电位联结箱 MEB 设于电源进户箱侧，各金属管道如给水管、排水管、采暖管，用-25*4 热镀锌扁钢与等电位箱的接地母排相连。	施工满足要求，详见竣工资料	已落实
11	接地装置接地极采用∠50*50*5 热镀锌角钢，接地干线采用-40*4 热镀锌扁钢，支线采用-25*4 热镀锌扁钢，焊接连接，埋深 0.8 米。焊接处做防腐。卸油口设置供静电接地报警器距离卸油口不小于 1500mm，并设置静电释放装置。接地极设置在爆炸危险区域外。	施工满足要求，详见竣工资料	已落实
12	电缆采用直埋敷设，电缆穿墙、过路穿镀锌钢管保护，埋深为 0.7m。	施工满足要求，详见竣工资料	已落实
13	电气绝缘等级要与使用电压、环境条件相符，作业场所的照明电气线路按照标准敷设；电气设备做好保护接地和接零；定期进行电气安全检查。一旦发生此类事故，立即切断电源。迅速组织人员撤离事故现场，同时启动应急救援预案。如果夜间发生事故启动应急	施工满足要求，详见竣工资料	已落实

序号	《安全设施设计》中的安全对策和建议	实际采纳情况	结论
	照明。		
六、自控仪表及火灾报警			
1	加油站的工作过程较为简单，只是一个液体输送的过程。因此，不设计自动控制系统。	未设置自动控制系统	不涉及
2	加油方式为间歇式，临时停电对生产没有影响，不会因紧急停电造成事故。但遇有停电的情况时，应将系统中所有阀门处于关闭状态，将各加油机电源切断即可得到有效保护。同时，必要时还应启动停电期间的防火与事故照明，防止因停电造成其他事故。	配备应急照明灯及燃油发电机	已落实
七、建构筑物			
1	新建二层框架结构站房一座，建筑面积为 397.98 m ² 。一层层高为 3.60m，二层层高为 3.0m，室内外高差为 0.15m，建筑总高度 6.75m。房间布置及功能分区：依据使用要求二层设置：便利店、综合办公室、办公室、活动室、储藏间、餐厅、设备间、配电间、机柜间、值班室、卫生间及盥洗室等功能开间。	站房设置符合要求	已落实
2	将整个站房为一个防火分区，建筑耐火等级为二级。该地区抗震设防烈度为 8 度。该站房为框架结构，屋面为钢筋混凝土现浇板，满足抗震设防烈度 8 度的要求，站房饰面、立面与周围环境和谐统一。	施工符合要求，详见竣工资料	已落实
3	新建型钢结构罩棚一座，水平投影面积为 616 m ² 。罩棚柱子为钢柱，柱净高 6.0m，耐火极限≥2.5h。罩棚其他部分采用非燃烧体建造，满足规范要求。	罩棚设置符合要求	已落实
4	新建地下非承重罐区一座，SF 双层罐，罐基础采用钢筋混凝土基础，安装后采用干净的中性细砂回填，罐区地坪采用成品步道板地面，油罐人孔操作井为成品玻璃钢操作井。罐区火灾危险类别为甲类。	施工符合要求，详见竣工资料	已落实
5	站房卫生间采用天花板式换气扇机械通风，储藏间、配电间采用百叶窗式换气扇机械通风，设备间采用防爆轴流风机机械通风。卫生间通风换气次数为 10 次/小时，储藏间、配电间通风换气次数为 6 次/小时，设备间通风换气次数为 12 次/小时。	现场符合要求	已落实
八、其他防范设施			

序号	《安全设施设计》中的安全对策和建议	实际采纳情况	结论
1	本工程所有埋地设施及基础均采用防冻胀垫层处理措施。本工程所在抗震设防烈度为8度，基本风压为0.30KN/m ² ，基本雪压为0.15KN/m ² 进行设计，结构设计均按国家现行规范要求计算及设防。	施工满足要求，详见竣工资料	已落实
2	本站主要的噪声源为潜油泵加油机等设备。采用的潜油泵加油机噪声值符合国家有关要求。 加油岛周边设有防撞柱。进出站及加油区设有地面画线。 站内涉及油品等危险范围设置防火标识，车行道设置防撞警示标识。	噪声源及防火等设备满足要求	已落实
3	按《个体防护装备选用规范》配备个人防护用品。	个人防护用品配备满足要求	已落实

共用接地装置不满足安全设施设计提出的对策措施，但已做防雷检测，检测结论为合格，并且满足规范要求。

7.3 存在的安全隐患及整改措施建议

通过上述评价可知，本站不存在重大事故隐患，但该站在经营过程中仍存在一些安全隐患。这些安全隐患，有可能导致事故发生。因此，评价项目组指出该站在经营过程中仍存在的问题，并提出相应的对策措施与建议，具体情况见下表，该站应尽快落实整改，以进一步提高该加油站的安全性，具体整改落实情况见附件。

表 7.3-1 事故隐患及整改建议表

序号	现场检查发现的问题	整改建议
1	配电箱无电路防护板	电路增设防护板
2	加油机底部未填沙	加油机底部至紧急切断阀处填沙
3	摩托车加油区无安全须知	摩托车加油区增设安全须知
4	加油区灭火器设置不合理	4kg 干粉灭火器逐步更换为 5kg 干粉灭火器

加油站已按照提出的对策措施与建议拟定整改方案，加油站现场问题由加油站负责联系施工人员进行整改，现加油站前三项隐患已整改完毕，后一

项需加油站在日常经营过程中进行风险分级管控。

7.5 应补充采取的对策措施

- 1) 加强对从业人员岗前安全培训教育;
- 2) 按照预案中的要求组织员工学习, 并按照应急预案定期进行演练, 并记录评估。
- 3) 注意站区明火的管理, 严禁在储罐区和加油区等地点动用明火, 使用或散发火花的设施。
- 4) 罐车来油必须在规定静置时间后才能卸油, 油罐在收油后不能立即进行手工计量和检测, 防止高电场的形成。爆炸危险场所, 如加油作业场所、卸油作业场所、油罐区等操作人员严禁穿脱拍打衣服。
- 5) 加油员应避免穿化纤衣服。应穿着防静电服或棉织品的衣服; 在加油站勿用化纤和丝绸类纱布去擦拭加油机、油罐口、量油口等。
- 6) 对电气设备进行日常维护时, 不得带电操作, 不得使用湿物品或可产生静电物品及金属物品对设备进行维护等工作。对电气设备进行电路部分的维修人员必须持证操作。
- 7) 储罐区的储存量虽未构成重大危险源, 但仍应按照加强管理防止事故发生。
- 8) 完善安全管理制度、安全操作规程和技术操作规程, 并将安全管理制度, 安全操作规程上墙。
- 9) 完善并严格执行卸油时运输车辆熄火、卸完油 5—10min 后车辆才能发动的规定。卸油时应禁止汽车在卸油车附近行驶。
- 10) 加强教育, 站内所有人员均应能正确使用消防器材。
- 11) 制定和完善重点监管危险化学品管理制度, 并报备。

12) 按照《首批重点监管的危险化学品安全措施和应急处置原则》（安监总厅管三[2011]142号）要求完善相关设施措施，加强管理。

13) 完善危险作业审批制度并严格执行，如受限空间作业。

14) 应完善各项安全检查表，应按期开展各项检查。

15) 企业主要负责人及专职安全管理人员专业或者职称不满足法规要求，加油站应按照《危险化学品专项整治三年行动实施方案》的要求，在2022年底前解决人员配备问题。

16) 加油站应定期开展隐患排查，观测墙体情况，及时治理隐患并进行风险分级管控。

17) 根据《汽车加油加气加氢站技术标准》GB50156-2021条文解释第1.0.2条，评价组认为加油站逐步将加油站内4kg干粉灭火器更换为5kg干粉灭火器即可，此项风险可接受。

第八章 安全验收评价结论

8.1 项目安全评价结果综述

1) 本项目符合国家有关安全生产法律法规、标准、规章、规范及产业政策，并经备案立项，项目经过了安全条件评价和安全设施设计，安全设施同步施工并投入使用，符合建设项目“三同时”的要求。

2) 该站的选址、平面布置满足安全生产要求；

3) 该站所涉及的危险化学品的量，未构成危险化学品重大危险源。

4) 该站未涉及重点监管危险化工工艺，未涉及易制毒、易制爆、剧毒、高毒以及监控危险化学品。汽油属于重点监管的危险化学品。

5) 该站采取的安全技术措施符合要求，该站不存在重大生产安全事故隐患。

6) 经项目危险有害因素辨识分析，本项目存在火灾、爆炸，电气伤害、车辆伤害、噪声、机械伤害、物体打击等危险有害因素。而项目最主要的危险、有害因素是火灾、爆炸，对此加油站全体员工必须保持高度的安全防护意识。

7) 该站工艺系统、电气系统、防火、防爆、防雷、静电等设备设施满足企业生产的要求。

8) 加油站的加油作业为高度危险，加油站需保证安全设施完备、严禁烟火、严格按规程作业以降低事故发生的可能性。

9) 危险度评价罐区得分为 17 分，为 I 级，属高度危险。

10) 加油站设置了安全管理领导小组，制定了相应的管理制度，操作规程和事故应急预案，加油站的安全管理机构工作有力，加油站安全经营管理

处于正常有序开展范围。

8.2 评价结论

该加油站的工艺设施及安全设施符合《汽车加油加气加氢站技术标准》**GB 50156-2021**等相关规范要求，经对整改情况的复查，该站确认按要求完成整改，综上所述，加油站具备安全验收条件。

8.3 其他建议

建议加油站进一步加强安全管理和安全投入，站房内禁止居住和吸烟，落实本报告提出的建议和对策措施，不断提高安全管理人员和职工的技术、技能水平和安全意识，维护好设备设施，进一步提高本质安全度，达到安全经营的目的。

第九章 与建设单位交换意见

评价组就建设项目安全评价中各个方面的情况，与建设单位反复、充分交换了意见，其主要内容如表 9-1 交换意见情况表。

表 9-1 交换意见情况表

序号	交换内容	评价公司意见	业主单位意见	备注
1	项目的概况与业主单位提供的建设内容是否一致。	一致	一致	
2	项目的主要危险、有害因素与评价分析是否恰当、合理。	恰当、合理	恰当、合理	
3	项目的安全对策措施与建议是否具有针对性与可操作性。	具有针对性、可操作性	具有针对性、可操作性	
4	安全评价结论是否客观、公正，符合实际情况。	客观、公正	符合实际情况	
备注	与建设单位对建设项目安全评价中某些内容达不成一致意见时，应在安全评价报告中如实说明建设单位的意见及其理由。			

附件

1. 专家意见及签字
2. 现场人员合影
3. 安全评价委托书
4. 营业执照
5. 区商务厅关于同意西藏中油城投石油销售有限公司拉萨市教育城加油站建设预核准延期的批复
6. 企业名称核准告知书
7. 建设用地规划许可证
8. 建设工程规划许可证
9. 不动产登记证
10. 土地协议
11. 危险化学品建设项目安全条件审查意见书
12. 危险化学品建设项目安全设施设计审查意见书
13. 建设工程消防验收意见书
14. 防雷测报告书
15. 储罐合格证
16. 加油机合格证
17. 加油站人员证书
18. 保险凭证
19. 应急预案备案证明
20. 安全设施设计专篇

21. 设计、施工、监理单位资质
22. 施工单位工程竣工报告
23. 监理竣工资料
24. 施工竣工资料
25. 整改反馈
26. 现场照片
27. 卫星图
28. 竣工图纸