

བོད་རང་སྐྱོང་ལྗོངས་འཕུལ་རྒྱུ་ལྷན་ཁུངས་འཕུལ་རྒྱུ་ལྷན་ཁུངས་
西藏自治区应急管理厅

编号：藏应 AP-ZH-2020005

关于对南昌安达安全技术咨询
有限公司资质核查情况

各市（地）应急管理局：

根据《安全评价检测检验机构管理办法》（应急管理部 1 号令）第二十四条规定，我处对南昌安达安全技术咨询有限公司，资质证书编号 APJ-（赣）-004 有效性进行了核查，核查结果有效，有效期至 2025 年 3 月 4 日。

请南昌安达安全技术咨询有限公司严格按照《安全评价检测检验机构管理办法》有关规定在资质认可范围内开展业务。请各市（地）应急管理局切实加强对辖区内从事安全评价检测检验机构的监督检查，并将监督检查情况及时向自治区应急管理厅规划财务处报备。

联系电话：6630620



拉孜中兴加油站

安全评价技术服务承诺书

一、在本项目安全评价（检测检验）活动过程中，我单位严格遵守《安全生产法》及相关法律、法规和标准的要求。

二、在本项目安全评价（检测检验）活动过程中，我单位作为第三方，未受到任何组织和个人的干预和影响，依法独立开展工作，保证了技术服务活动的客观公正性。

三、我单位按照实事求是的原则，对本项目进行安全评价（检测检验），确保出具的报告均真实有效，报告所提出的措施具有针对性、有效性和可行性。

四、我单位对本项目安全评价（检测检验）报告中结论性内容承担法律责任。

南昌安达安全技术咨询有限公司

2021年9月

前 言

拉孜中兴加油站是从事汽油、柴油、煤油、润滑油的零售经营企业，拉孜中兴加油站位于西藏自治区日喀则市拉孜县县城以西老中尼路与 318 国道交叉口，加油站负责人为陈强，该站现有职工 6 人，主要经营-20#柴油、0#柴油、92#汽油、95#汽油。罐区内现有 2 台 30m³ 的汽油储罐，4 台 30m³ 的柴油储罐，最大成品油存储量为 180m³，实际油品折算总容量为 120m³（柴油折半），为二级加油站。

根据《中华人民共和国安全生产法》、《危险化学品安全管理条例》和《危险化学品经营许可证管理办法》的要求，拉孜中兴加油站 2018 年 9 月 24 日取得日喀则市安全生产监督管理局颁发的《危险化学品经营许可证》，登记编号：日安经（甲）[2018]09 号，许可经营范围为汽油、柴油，其有效期至 2021 年 9 月 23 日。现由于其危险化学品经营许可证三年有效期将满，需要换证而进行本次安全现状评价。

受拉孜中兴加油站的委托，南昌安达安全技术咨询有限公司承担了拉孜中兴加油站《危险化学品经营许可证》换证工作的安全现状评价，于 2021 年 8 月组成评价小组，对该站所提供的资料、文件进行了审核，对现场进行了实地检查，根据《安全评价通则》（AQ8001-2007）和《危险化学品经营单位安全评价导则（试行）》（安监管管二字[2003]38 号）的要求，编写此安全现状评价报告，以作为拉孜中兴加油站申请危险化学品经营许可证换证的安全技术依据。

本报告仅对拉孜中兴加油站现有实际情况的安全条件作出安全评价，如经营条件、设施、场所发生变化，不在本次评价范围之内。本安全评价报告和结论是根据评价时企业的现状做出，报告有效期三年。

关键词：加油站 危险化学品 安全现状评价

目 录

前 言.....	3
1.安全评价概述.....	1
1.1 安全评价目的与原则.....	1
1.2 安全评价依据.....	2
1.3 安全评价范围及内容.....	5
1.4 安全评价程序.....	6
2.加油站基本情况.....	9
2.1 加油站基本情况.....	9
2.2 加油站概况.....	10
2.3 加油站基本设施和条件.....	17
2.4 物料的理化性能指标及危险化学品包装、储存、运输的技术要求.....	22
2.5 安全管理体系.....	23
3.主要危险、有害因素识别.....	25
3.1 物质危险、有害因素辨识.....	25
3.2 项目运行过程中的存在的事故类型.....	30
3.3 项目运行过程中的存在的危险有害因素分析.....	34
3.4 重大危险源辨识.....	46
3.4 危险化学品辨识.....	50
3.5 爆炸危险场所的划分及防爆设备的选型.....	54
3.6 主要危险因素分析.....	57
3.7 有害因素分析.....	63
3.8 危险、有害因素分析小结.....	64
3.9 事故案例分析.....	65
4.评价单元的确定及评价方法选择.....	68
4.1 评价单元划分依据.....	68
4.2 评价单元确定.....	68
4.3 确定评价方法.....	68
4.4 评价方法简介.....	69
5.定性、定量评价.....	74
5.1 外部安全条件单元.....	74
5.2 总平面布置单元.....	79
5.3 工艺及设施单元.....	80
5.4 公用工程单元.....	85
5.5 安全管理单元.....	89

5.6 加油站危险程度分析	91
6 建设项目安全条件分析	97
6.1 建设项目的安全条件	97
6.2 分析建设项目的安全条件	98
6.3 技术、工艺或者方式和装置、设备、设施的安全可靠性.....	99
7.安全对策措施与建议	102
7.1 安全对策措施建议的依据、原则	102
7.2 危险化学品管理采取的安全措施	103
7.3 应补充采取的对策措施	104
7.4 存在的问题及整改措施建议	105
7.5 建议	106
8.安全评价结论	107
8.1 项目安全评价结果综述	107
8.2 应重视的安全对策措施	108
8.3 评价结论	108
附 件.....	109

1.安全评价概述

1.1 安全评价目的与原则

1.1.1 安全评价目的

本次安全现状评价通过辨识分析项目可能存在的危险有害因素及其分布情况，判断本项目是否构成重大危险源，确定风险等级，在此基础上，提出消除或控制危险源的安全对策措施。主要目的有：

核实加油站取得危险化学品经营安全许可证以后，站房、储罐、加油机等设备设施是否有变动，查看其运行情况。

运用安全系统工程的原理和方法，定性或定量分析项目潜在的主要危险、有害因素及其危险危害程度，评价其安全风险的可接受程度。

提出消除、预防、减弱或隔离危险、有害因素的对策措施，提高项目的本质安全水平。

为加油站安全生产管理的系统化、标准化和科学化提供依据和技术指导。

1.1.2 安全评价原则

本次安全现状评价以国家有关安全生产的法律、法规、标准和规范为依据，按照科学的方法和程序，采用可靠、先进、适用的安全评价技术，针对该项目的工艺技术特征，从实际的经济、技术条件出发，进行分析和评价，在最大程度上保证评价结论的正确性和所提出的安全对策措施的合理性、可行性及可靠性。评价工作遵循如下原则：

遵循独立、客观、公正、公平的原则；

遵循《安全评价通则》、《安全现状评价导则》所规定的评价程序及其相匹配的方法和标准进行评价；

评价人员遵循结合实际，实事求是的原则。

1.2 安全评价依据

1.2.1 法律、法规、规定和规范性技术文件

1. 《中华人民共和国安全生产法》中华人民共和国主席令第 13 号（2021）
2. 《中华人民共和国环境保护法》中华人民共和国主席令第 22 号（2015）
3. 《安全生产许可证条例》国务院令第 397 号（2014 年国务院令第 653 号修正）
4. 《工伤保险条例》国务院令第 586 号（2010）
5. 《中华人民共和国劳动法》中华人民共和国主席令第 28 号
（2018 年 12 月 29 日第十三届全国人民代表大会常务委员会第七次会议《关于修改〈中华人民共和国劳动法〉等七部法律的决定》第二次修正）
6. 《中华人民共和国消防法》中华人民共和国主席令第 6 号（2021）
7. 《中华人民共和国气象法》中华人民共和国主席令第 23 号
8. 《危险化学品安全管理条例》国务院令第 591 号（中华人民共和国国务院令第 645 号修正）
9. 《使用有毒物品作业场所劳动保护条例》国务院令第 352 号
10. 《危险化学品经营许可证管理办法》国家安监总局令第 55 号
11. 《危险化学品建设项目安全监督管理办法》国家安监总局令第 45 号
12. 《成品油市场管理办法》商务部令 2006 年第 23 号
13. 《生产经营单位安全培训规定》国家安监总局令第 3 号
14. 《国家安全监管总局关于修改《生产经营单位安全培训规定》等 11 件规章的决定》国家安全生产监督管理总局令第 63 号
15. 《危险化学品目录（2015 版）》国家安监局等十部门公告[2015]第 5 号

16. 《易制爆危险化学品名录》 2017 年版
17. 《高毒物品目录》（2003 年版） 卫法监发[2003]142 号
18. 《易制毒化学品管理条例》 国务院令 第 445 号
19. 《监控化学品管理条例》 国务院令 第 190 号
20. 《国家安全监管总局关于公布首批重点监管的危险化学品名录的通知》
安监总管三[2011]95 号
21. 《首批重点监管的危险化学品安全措施和应急处置原则》
安监总管三（2011）142 号
22. 《关于公布第二批重点监管危险化学品名录的通知和第二批重点监管的
危险化学品安全措施和应急处置原则》 安监总管三[2013]12 号
23. 《危险化学品重大危险源监督管理暂行规定》 国家安监总局令 第 40 号
24. 《国家安全监管总局关于废止和修改危险化学品等领域七部规章的决
定》 国家安全生产监督管理总局（2015）令 第 79 号
25. 《国家安全监管总局关于废止和修改劳动防护用品和安全培训等领域十
部规章的决定》 国家安全生产监督管理总局（2015）令 第 80 号
26. 《消防监督检查规定》 公安部令 第 107 号
27. 《机关、团体、企业、事业单位消防安全管理规定》 公安部令 第 61 号
28. 《特种设备安全监察条例》 国务院令 第 549 号
29. 《国家安全监管总局关于进一步加强化学品罐区安全管理的通知》
安监总管三（2014）68 号
31. 《西藏自治区安全生产条例》
西藏第九届人民代表大会常务委员会公告第 2 号

32. 《气象灾害防御条例》 中华人民共和国国务院令 第 570 号 [2010]
33. 《防雷减灾管理办法》 中国气象局令 第 8 号 [2013]
34. 《化工和危险化学品生产经营单位重大生产安全事故隐患判定标准（试行）》 安监总管三〔2017〕121 号

1.2.2 评价标准、规范

1. 《危险货物品名表》 GB12268-2012
2. 《建筑设计防火规范》 GB50016-2014(2018 版)
3. 《建筑抗震设计规范》 GB50011-2010 (2016 版)
4. 《常用化学危险品贮存通则》 GB15603-1995
5. 《危险化学品重大危险源辨识》 GB18218-2018
6. 《汽车加油加气站设计与施工规范》 GB50156-2012 (2014 版)
7. 《储罐防火堤设计规范》 GB50351-2014
8. 《建筑物防雷设计规范》 GB50057-2010
9. 《建筑灭火器配置设计规范》 GB50140-2005
10. 《消防安全标志》 GB13495-92
11. 《低压配电设计规范》 GB50054-2011
12. 《防止静电事故通用导则》 GB12158-2006
13. 《爆炸危险环境电力装置设计规范》 GB50058-2014
14. 《供配电系统设计规范》 GB50052-2009
15. 《用电安全导则》 GB/T13869-2008
16. 《工作场所有害因素职业接触限值第一部分：化学有害因素》
GBZ2.1-2019
17. 《工作场所有害因素职业接触限值第二部分：物理因素》
GBZ2.2-2007
18. 《易燃易爆性商品储存养护技术条件》 GB17914-2013

- | | |
|--|-----------------|
| 19. 《安全标志及使用导则》 | GB2894-2008 |
| 20. 《生产经营生产单位安全事故应急预案编制导则》 | GB/T29639-2020 |
| 21. 《危险场所电气防爆安全规范》 | AQ3009-2007 |
| 22. 《安全评价通则》 | AQ8001-2007 |
| 23. 《成品油零售企业管理技术规范》 | SB/T10390-2004 |
| 24. 《加油站作业安全规范》 | AQ3010-2007 |
| 25. 《石油化工可燃气体和有毒气体检测报警设计标准》 | GB/T50493-2019 |
| 26. 《液体石油产品静电安全规程》 | GB 13348-2009 |
| 27. 《燃油加油站防爆安全技术 第 1 部分：燃油加油机防爆安全技术要求》 | GB 22380.1-2008 |
| 28. 《危险化学品储罐区作业安全通则》 | AQ3018-2008 |
| 29. 《液体石油产品静电安全规程》 | GB 13348-2009 |
| 30. 《系统接地的型式及安全技术要求》 | GB14050-2008 |
| 31. 《汽车加油加气站消防安全管理》 | XF/T3004-2020 |

1.2.3 相关资料

- 1、营业执照；
- 2、危险化学品经营许可证；
- 3、成品油零售经营批准证书；
- 4、防雷装置检测报告；
- 5、建设工程消防验收意见书；
- 6、加油站图纸；
- 7、其他资料。

1.3 安全评价范围及内容

1.3.1 安全评价范围

本评价范围为加油站在用的设备、经营场所的安全状况；成品油储存及卸、加油作业所涉及的经营危险化学品安全装置及安全管理方面。其中主要包括周边环境，平面布置，站内建（构）筑物，工艺设备，电气及消防设施，从业人员培训，安全经营管理等方面，根据有关法律、法规及标准规范的要求进行符合性、有效性评价。

如加油站经营场所、储存条件、品种发生变化，以及凡涉及成品油运输、环保、职业卫生等不在本评价范围内，则本评价报告不适用。

1.3.2 评价内容

- 1) 评价安全、消防设施、措施是否符合相关技术标准，规范及有效性；
- 2) 检查审核管理、从业人员的危险化学品培训、取证情况；
- 3) 检查、审核安全管理体系及安全生产管理制度，事故应急救援预案的建立健全和执行情况；
- 4) 评价加油站内、外部环境的安全符合性；
- 5) 对存在的问题提出整改措施和意见。

1.4 安全评价程序

- 1) 收集、整理安全现状评价所需的资料；
- 2) 对危险、有害因素进行辨识与分析；
- 3) 根据工艺、设施及危险、有害因素分析辨识的结果，划分评价单元，确定采用的安全评价方法，进行定性、定量安全评价；
- 4) 根据安全生产法律法规、规章、标准、规范，对现场进行符合性检查；
- 5) 现场检查过程中与委托方交换意见，提出改进的措施和建议；

- 6) 整理、归纳安全评价结果;
- 7) 交流评价情况, 征求委托方意见;
- 8) 综合各单元安全评价结果;
- 9) 编制安全现状评价报告。

评价程序见图 1.4-1:

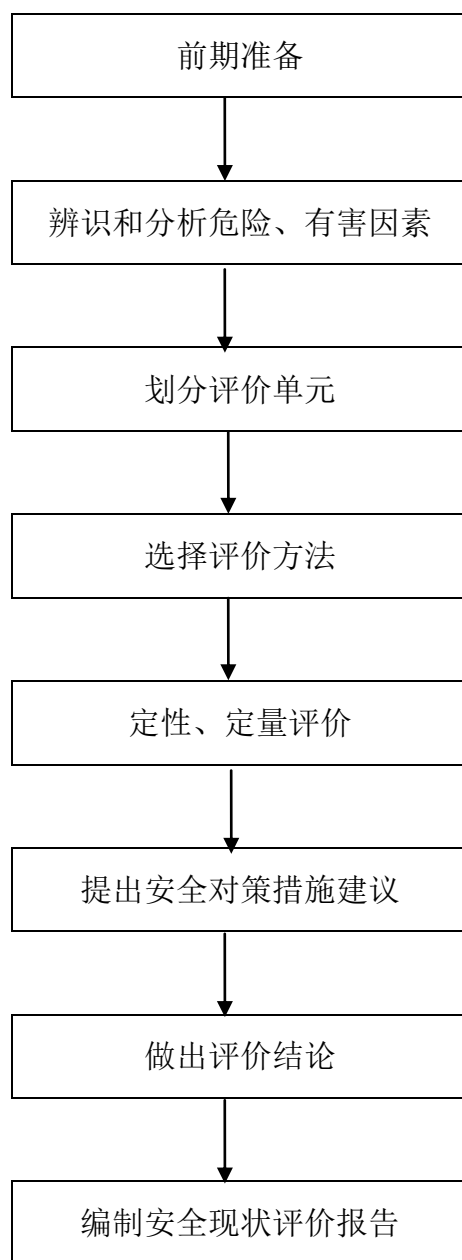


图 1.4-1 安全评价程序图

2.加油站基本情况

2.1 加油站基本情况

拉孜中兴加油站是从事汽油、柴油、煤油、润滑油的零售经营企业，拉孜中兴加油站位于西藏自治区日喀则市拉孜县县城西老中尼路与318国道交叉口，加油站负责人为陈强，该站现有职工6人，主要经营-20#柴油、0#柴油、92#汽油、95#汽油。罐区内现有2台30m³的汽油储罐，4台30m³的柴油储罐，最大成品油存储量为180m³，实际油品折算总容量为120m³（柴油折半），为二级加油站。

表 2.1-1 加油站基本情况

企业名称	拉孜中兴加油站				
注册地址	西藏日喀则市拉孜县县城以西老中尼路与318国道交叉口				
主管单位	日喀则市应急管理局				
投资人	陈强		安全负责人	田春富、杨强	
职工人数	6人	安全负责人	1人	安全管理员	2人
经营场所	地址	日喀则市拉孜县县城以西老中尼路与318国道交叉口			
	产权	自有 <input checked="" type="checkbox"/> 租赁 <input type="checkbox"/> 承包 <input type="checkbox"/>			
储存设施	地址	日喀则市拉孜县老中尼路与318国道绕城线交叉口往西			
	建筑结构	埋地油罐	储存能力	30m ³ 的-20#柴油卧式油罐2台；30m ³ 的0#柴油卧式油罐2台；30m ³ 的92#汽油卧式油罐1台；30m ³ 的95#汽油卧式油罐1台。	
	产权	自有 <input checked="" type="checkbox"/> 租赁 <input type="checkbox"/> 承包 <input type="checkbox"/>			
主要管理制度名称	1.站长、卸油员、加油员各类人员岗位职责； 2.防火安全制度、巡查制度； 3.卸油员、加油员操作规程等； 4.事故应急救援预案等。				
主要消防安全设施工、器具配备情况					
名称	型号、规格	数量	状况	位置	
推车式干粉灭火器	MFTZ-35型	2个	良好	储罐区、加油区	
手提式干粉灭火器	MFZ-8型	9个	良好	加油区、消防器材箱	
手提式干粉灭火器	MFZ-4型	8个	良好	站房、消防器材箱、发电间	
手提式二氧化碳灭火器	3Kg	4个	良好	发电间、配电间	

消防沙				2 m ³	良好			
灭火毯				6 块	良好			
消防铲				4 把	良好			
消防桶				4 个	良好			
经营危险化学品范围								
剧毒化学品			成品油			其他危险化学品		
品名	规模	用途	品名	规模	用途	品名	规模	用途
			0#柴油	60m ³	车用			
			-20#柴油	60m ³	车用			
			92#汽油	30m ³	车用			
			95#汽油	30m ³	车用			
申请经营方式		生产 <input type="checkbox"/> 零售 <input checked="" type="checkbox"/> 化工企业外设销售网点 <input type="checkbox"/>						

2.2 加油站概况

2.2.1 加油站等级划分

本站储罐区设置在站区东侧，罐区内设有 6 台 30m³ 油罐，储罐区由南向北依次布置为汽油储罐 2 个、柴油储罐 4 个，最大成品油存储量为 180m³，实际油品折算总容量为 120m³（柴油折半），按照《汽车加油加气站设计与施工规范》（GB50156—2012，2014 年版）对加油站的划分，该加油站为二级加油站。

表 2.2-1 加油站级别划分表

级别	油罐容积(m ³)	
	总容积	单罐容积
一级	150<V≤210	V≤50
二级	90<V≤150	V≤50
三级	V≤90	汽油罐 V≤30，柴油罐 V≤50

注（柴油折半计算）

2.2.2 加油站主要工艺流程

该加油站储存油品选择埋地卧式 SF 内钢外玻双层油罐，加油机为潜油泵式加油方式。工艺管线均采用地埋式。站内加装卸油和加油油气回收装置，加油站工艺主要分为卸油、储油、加油和计量工艺。

1) 卸油工艺

汽油、柴油由汽车罐车运入站内，通过管道以密闭方式卸入汽油、柴油储罐内。埋地油罐采用 SF 双层油罐（油罐内层钢制、外层为玻璃纤维增强塑料），SF 双层油罐可杜绝油品渗漏带来的油品损失和环境污染，SF 双层油罐外层玻璃纤维增强塑料具有优良的防腐性能。油罐采取卸油时的防满溢措施（设卸油防溢阀）。油罐设高液位报警功能的液位检测系统。双层油罐设检漏报警仪，双层油罐的渗漏检测采用在线监测系统。汽油油罐车采用卸油油气回收系统，油罐车上的油气回收管道接口设手动阀门，密闭卸油管道接口处设快速接头及闷盖，站内油气回收管道接口前设手动阀门。油罐车卸油时的卸油连通软管、油气回收连通软管，采用导静电耐油软管。罐车卸车设置能检测跨接线及监视接地装置状态的静电接地仪。

卸油油气回收系统示意图如下：

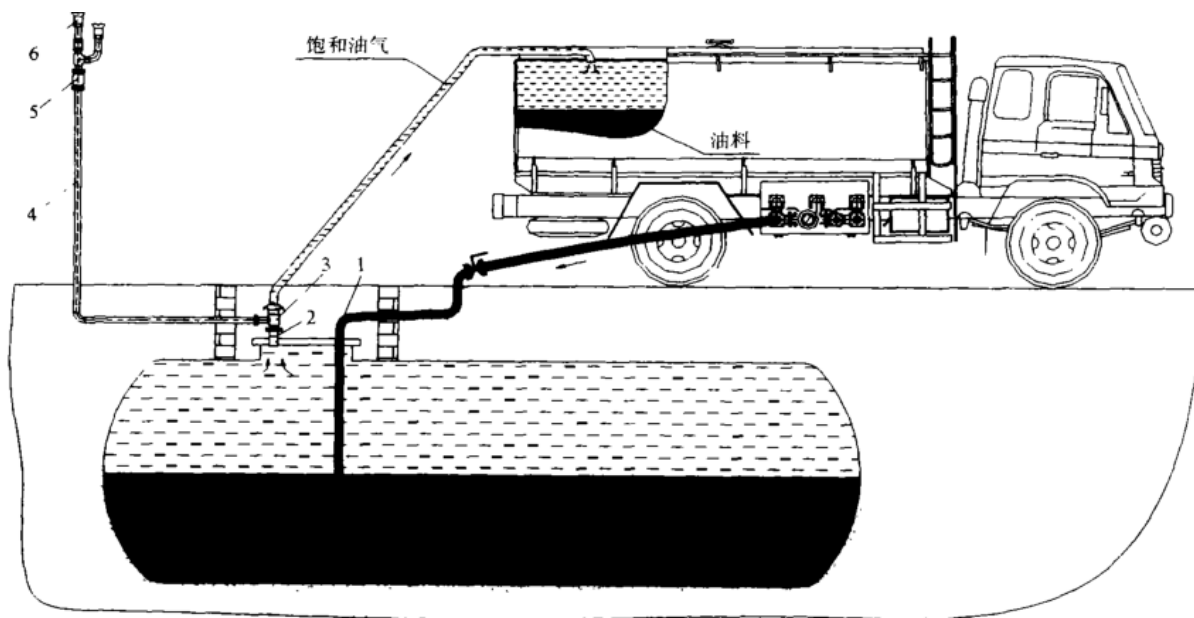
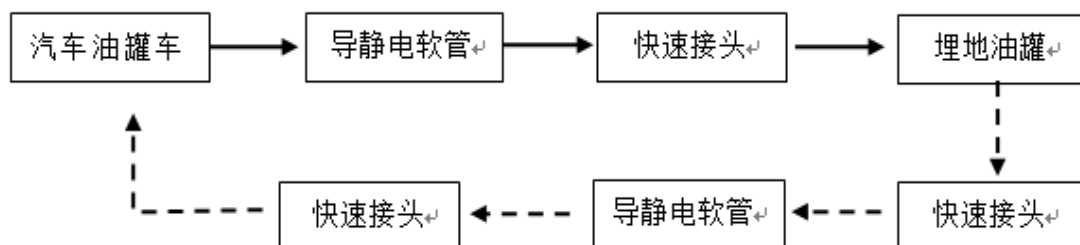


图 1 第一阶段油气回收系统示意图

1—卸油管；2—油气回收管；3—油气回收快速接头；4—排气管；5—阻火器；6—真空压力帽

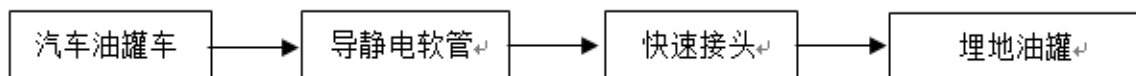
①汽油卸油工艺：本站建带汽油油气回收的卸油工艺。

在油罐车卸油过程中，将原来储油罐内散溢的油气，通过油气回收地下工艺管线及卸车软管重新收集至油罐车内，实现卸油与油气等体积置换。带油气回收的汽油卸油工艺，工艺流程图如下：



注：虚线箭头表示油气回收工艺路线。

②柴油卸油工艺，流程图如下：



2) 储油工艺

对油罐车送来的油品在相应的油罐内进行储存，储存时间为 2 至 3 天，从而保证加油站不会出现脱销现象。

3) 加油工艺：

加油采用潜油泵进行加油，油品自油罐内通过潜油泵、工艺管道至加油机处。其底部供油的管道上设剪切阀。潜油泵距罐底 0.2m。加油机流量 5-50L/min。汽油加油油气回收采用真空辅助式油气回收系统，汽油加油机与油罐之间设置油气回收管道，汽油加油机采用带油气回收功能的加油机。

加油：加油采用正压加油工艺，通过潜油泵把油品从储油罐压出，经过加油机的油气分离器、计量器，再经加油枪加到汽车油箱或受油容器中。

加油油气回收系统：给车辆加油时油气回收是采用油与油气同轴导管与油气回收油枪，将加油时产生的从汽车油箱口溢出的油气，经油枪的油气导管、抽气真空泵返回到储油罐。真空辅助式油气回收系统的工作原理是利用外加的辅助动力，在加油过程中产生的大约为 $8.7 \sim 10.0 \text{ kPa}$ 的中央真空压力通过油气管道、回收油枪将油气收集到油罐内。当油罐内的油气压力过大时，油罐通气管上的真空压力阀的压力阀开启，油气由排放空排出超压气体。

加油油气回收系统示意图如下：

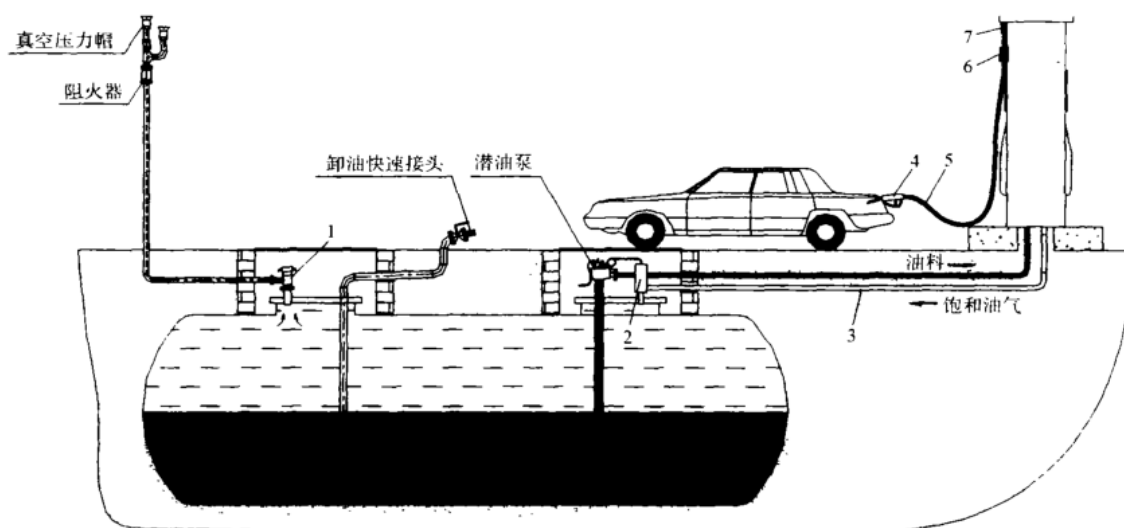
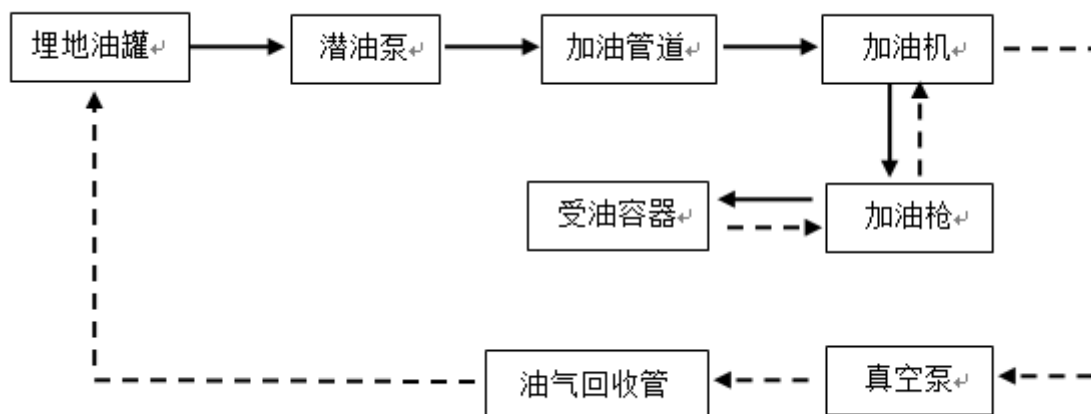


图2 第二阶段油气回收系统示意图

1—油气回收快速接头；2—真空泵；3—油气回收管；4—油气回收油枪；5—同轴胶管；6—胶管分离器；7—油气分离转换接头

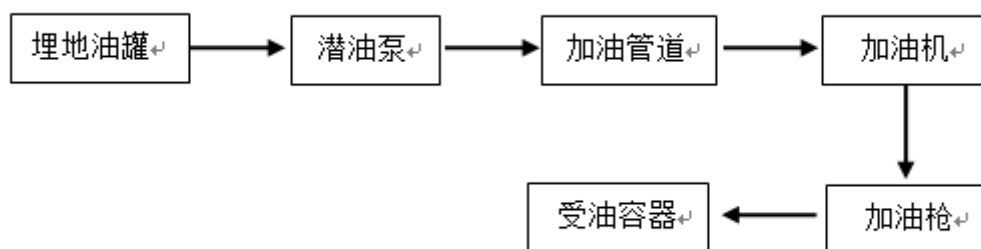
①汽油加油工艺：

由汽油加油机收集的油气回到汽油储油罐内，其中汽油罐通气管阻火器改装为阻火型真空压力阀。



注：虚线箭头表示油气回收工艺路线。

②柴油加油机加油工艺，流程图如下：



4) 量油

采用液位仪和人工量油检尺相结合的方法进行测量。

2.2.3 加油站上下游生产装置的关系

表 2.2-2 主要设备设施的上下游关系

序号	设备名称	功能	站区位置	上游设备	下游设备	备注
1	卸油口	接罐车来油	储罐区西侧	油罐车	储油罐	
2	储油罐	储存油品	加油站东侧	卸油口	输油管道	非承重罐
3	输油管道	输送油品	站内地埋	储油罐	加油机	
4	加油机	加油、计量	加油区	输油管道	汽车	

2.2.3 加油站自然环境及周边情况

1、加油站自然环境

拉孜县位于西藏自治区西南部，念青唐古拉山西部，处于东经 87°24′—88°22′，北纬 28°47′—29°37′之间，东连萨迦县，西南接定日县，西靠昂仁县，

北邻谢通门县。拉孜县历史悠久，地域开阔，交通便利，是日喀则市西部七县必经之要塞，国道 318 线即中尼（中国——尼泊尔）公路贯穿拉孜南部，拉叶（拉孜——新疆叶城）公路即 219 国道由县辖查务乡驻地起始并与 318 国道相连，向西北可经阿里至新疆叶城，两条国道在本县境内总长 122 公里。县驻地区下镇东距日喀则市 150 公里，经日喀则至拉萨 430 公里，西南距樟木口岸 370 公里，是日喀则西部大县之一。

气候特征

拉孜县高原奇特多样的地形，地貌和高空空气环流等诸多因素的影响，形成了日照强烈，气温较低，温差大，雨水集中，干湿明显，冬春季少雨雪多大风的气候特点。五年气候可分为冬半年、夏半年、冬不太冷、夏不太热、日变化大、年变化小，春秋季节气温升降缓慢，雨热同季，燥旱同季，冬春干燥且多大风，年平均气温为 7.0℃。绝对最高气温 28.2℃,极端最低气温 -25.1℃。因高原奇异多变，气候、降雨量极不稳定，1980 年降水量最多，达 355.1 毫米，1982 年降水量最少，只有 122.9 毫米，全年降水百分之九十集中在 6 月至 9 月份，年降水天数平均为 70 天，日最大降水量为 36.5 毫米，冬春季节干旱严重，极少降雨雪，全年最多风向为南风，多集中在当年十月至次年四月中旬，年平均风速为 3.1m/s，最大风速曾达 20 米/秒，由于年日照时数高，风多风大，降水偏少，气候极为干燥，相对湿度只有百分之四十，而空气温度仅为百分之十四。

常见的自然灾害有旱灾，霜灾、雹灾、虫灾、洪涝灾等，此外还有地震，泥石流等少见而危害特大的自然灾害。旱灾为危害性最大的自然灾害，每年因雨季到来晚，影响适时播种和庄稼幼苗生长，造成粮油减产，农民减收。

冰雹和霜冻对农作物造成严重危害，平均每年受雹灾和霜灾面积约为 2.3 万亩，损失粮油 300 万斤至 500 万斤，对牧业生产威胁最严重的是春雪灾和冻寒。

地震烈度

根据《建筑抗震设计规范》GB50011-2010（2016 版）附录 A“我国主要城镇抗震设防烈度、设计基本地震加速度和设计地震分组”的规定，该地区抗震设防烈度为 8 度，设计基本地震加速度值为 0.20g，设计地震分组第二组。

2、加油站周边情况

拉孜中兴加油站建于日喀则市拉孜县县城以西老中尼路与 318 国道交叉口。加油站北侧为 318 国道，柴油加油机靠近国道一侧，距国道 30 米，储罐区距国道 39.7 米；加油站西侧为空地；加油站南侧为老中尼路，汽油加油机靠近道路一侧，距道路 45 米，储罐区距道路 47 米，老中尼路与加油站之间空地上有架空通讯线经过，通讯线投影距储罐区 17 米；加油站东侧为空地；加油站面向老中尼路及 318 国道分别设置出入口。加油站周边环境良好，四周无自然保护区、风景区。

表 2.2-3 加油站周边情况

方向	周边情况	实际距离 (m)	规范要求 (m)	备注 (最近处)
东	空地	--	--	--
西	空地	--	--	--
南	318 国道	30	3	柴油加油机
北	架空通讯线	17	5	汽油储罐
	老中尼路	45	5	汽油加油机

备注：该站汽油加油机安装有加油油气回收、油罐安装有卸油油气回收系统。

2.3 加油站基本设施和条件

2.3.1 加油站总平面布置

加油站由东向西，依次布置为储罐区、加油区、站房；加油区面向南北两侧道路分别设置出入口。

加油区位于站区中部，螺栓球网架结构，投影面积 660 m²，罩棚正下方设置 4 台双枪双油品加油机，加油机双排布置，靠近 318 国道一侧设置双枪双油品柴油加油机两台。靠近老中尼路一侧设置双枪单油品汽油加油机两台；汽油加油机距站房 16.5m，距储罐区 16.3m，距卸油口 16.3m。

储罐区设在站区东侧，布置有 1 台 30m³ 的 92#汽油储罐，1 台 30m³ 的 95#汽油储罐，2 台 30m³ 的 0#柴油储罐，2 台 30m³ 的-20#柴油储罐，储罐区东侧设置有 6 根通气管，通气管直径 50mm，通气管口设阻火器、机械式呼吸阀。卸油口设置于储罐区西侧，卸油点附近设有静电接地报警仪。

站房为单层砖混结构建筑，在罩棚西侧，内设值班室、收银台、宿舍、厨房、发电间、配电间等。厨房采用明火灶具，厨房距加油机 16.5m，厨房面对加油机一侧为不燃烧墙体。

加油站设置卫生间于储罐区北侧，为单层砖混建筑。

加油站设地磅，位于柴油加油机与国道 318 中间，距加油机 14m。

加油站设简易停车棚与汽油加油机及老中尼路中间，停车棚可容纳 2 辆机动车，停车棚距汽油加油机 21m。

站区地势平坦，道路为不发火花面层，站房内均为防滑地面。

2.3.2 主要建筑物

主要设备、建筑物：

1) 1 台 30m³ 的 92#汽油储罐、1 台 30m³ 的 95#汽油储罐、2 台 30m³ 的 0#柴油储罐、2 台 30m³ 的-20#柴油储罐。

2) 加油岛：加油区设 4 个加油岛，分别布置一台双枪加油机，并设置有防撞柱。

3) 站房单层砖混结构，耐火等级为二级，水泥现浇顶，内设值班室、收银台、宿舍、厨房、发电间及配电间等。

4) 辅助用房 1 座，均为单层砖混结构，位于储罐区北侧，设置为厕所。

5) 加油区设罩棚一个，高 6m（罩棚下边缘），螺栓球网架结构，投影面积 660 m²，罩棚立柱耐火极限二级，罩棚耐火极限 0.25h。

加油站主要建构筑物内容如下表 2.3-1 所示。

表 2.3-1 主要建构筑物一览表

序号	工程名称	占地面积 m ²	建筑面积m ²	耐火等级	火灾危险类别	备注
1	站房	201.85	201.85	二级	戊	砖混结构
2	罩棚	330	660	柱（二级） 罩棚(0.25h)	甲	螺栓球网架结构
3	辅助用房	28	28	二级	戊	砖混结构
4	储罐区	266	266	/	甲	沙土填充

2.3.3 主要设备

1) 储罐

储罐为钢制强化玻璃纤维制双层结构储油容器（SF 双层储罐），壁厚为 5mm。通气管管口设有防雨型阻火器。卸油管道、卸油油气回收管道、加油油气回收管道及通气管均采用无缝钢管，输油管采用热塑性塑料管道，管道法兰两端用金属导线跨接，接地装置设置符合标准，接地电阻符合要求。设备选材和焊接符合要求。储罐顶及周围已填满沙土达到了要求厚度，储罐与站内外其他建筑物的安全距离符合要求。其中柴油、汽油罐均分别设置有高液位报警装置，且该液位报警显示系统安装于站房内。

2) 卸油设施

卸油场地可满足卸油要求。卸油采用密闭卸油。卸油场地已设防静电接地装置，卸油时可以和罐车进行可靠的防静电接地连接。

3) 油气回收系统

在油罐车卸油过程中，储油车内压力减小，地下储罐内压力增加，地下储罐与油罐车内的压力差，使卸油过程中挥发的油气通过管线回到油罐车内，达到油气收集的目的。

同时二次油气回收阶段是采用真空辅助式油气回收设备，将在加油过程中挥发的油气通过地下油气回收管线收集到地下储罐内的油气回收过程，符合要求。

4) 加油机

加油机为税控燃油加油机，电压等级 380V，防爆和流量符合规范要求。

加油机有接地装置。流速控制在标准要求的范围内。加油软管内附有金属线，并和无缝钢管进行了可靠的防静电接地连接。

表 2.3-2 主要设备一览表

序号	设备名称	型号规格	单位	数量	备注
1	-20#柴油储罐	30m ³ SF 埋地双层卧式储罐	台	2	
2	0#柴油储罐	30m ³ SF 埋地双层卧式储罐	台	2	
3	92#汽油储罐	30m ³ SF 埋地双层卧式储罐	台	1	
4	95#汽油储罐	30m ³ SF 埋地双层卧式储罐	台	1	
5	潜油泵	0.75HP., 200L/min	台	6	
6	柴油加油机	双枪双油品潜油泵加油机，整机防爆型（防爆等级 ExdIIAT3）	台	2	
7	汽油加油机	双枪单油品潜油泵加油机，整机防爆型（防爆等级 ExdIIAT3），汽油枪带油气回收功能	台	2	
8	静电接地报警器	SA-MF	个	1	
9	发电机	30KW	台	1	
10	液位仪	PD-3 配 6 根液位探测棒（2 汽 4 柴）	套	1	
11	渗漏监测仪	储罐渗漏检测、管道渗漏检测	套	1	

2.3.4 消防设施

该站共配置 4kg 手提式干粉灭火器 8 个，8kg 手提式干粉灭火器 9 个，35kg 干粉推车式灭火器 2 台，3kg 二氧化碳灭火器 4 台。此外，配置灭火毯 6 床、消防沙 2m³、消防铲 4 把、消防桶 4 个等消防器材。

2.3.5 电气安全设施

1、站区供电

站区用电接自国家电网。供电负荷 30Kw，电缆通过埋地的方式引至位于配电间的配电柜，通过埋地填沙电缆沟敷设到加油机。站内自备一台 30kw 小型发电机，作为备用电源。

照明使用 220V 交流电压。站房、罩棚、配电间等处均设置事故应急照明。

2、防雷防静电

该项目主要建筑为二类防雷，采用避雷带防直击雷。考虑防直击雷和雷电感应，电气设备正常不带电的金属外壳均接地，保护接地、防雷、防静电接地和工作接地的干线连接在一起，组成联合接地网，其接地电阻不应大于 4Ω；加油站的油罐车卸车场地设有与油罐车连接的防静电接地装置及静电检测设施，静电接地装置不在爆炸 1 区。

加油站棚顶设避雷带网，建筑物内的金属物和突出屋面的金属物均接地。

站房内线路、照明灯、开关、插座及接线符合规范要求。

加油站主要设备设施防雷防静电经辽宁信达检测有限公司西藏分公司检测，并获得了《防雷装置检测报告》报告编号：XDJC-XZ-2021026（上），报告结论为合格。

2.3.6 其他安全设施

1、视频监控系统

站区自动摄像监控机柜布置在站房内。监测的方位包括罩棚下、加油区、卸油区、值班室等处，摄像头采用高清网络半球摄像机，室外防爆区外采用高清网络枪式摄像机，是集视频采集、图像处理、视频传输、视频存储、视频管理功能于一体的高清型网络摄像机。服务器配备有不间断电源，供电时间不低于 30min。

2、高低液位报警装置

油罐设置高低液位计，液位显示及报警装置设置于配电间内，卸油时油料达到油罐容量 90% 时，能触动高液位报警装置，油料达到油罐在最 95% 时，能自动停止油料继续进罐。油罐内液位低于 50cm 时，触发低液位报警。

3、泄露监测装置

本站设有油罐泄漏及管道泄露检测报警装置，可实时监测储罐及管道是否泄漏，可杜绝因为储罐长期存油渗漏带来的油品损失和安全隐患。

4、油气回收装置

本站设置有分散式汽油加油油气回收系统、卸油油气回收系统。

5、紧急切断装置

本站每台加油机均设置有独立的紧急切断按钮，整体紧急切断按钮设置于站房内。紧急切断系统采用手动复位。

6、安全警示标志

本站设置了安全警示标志，如限速、严禁烟火、禁打手机、熄火加油等。

2.4 物料的理化性能指标及危险化学品包装、储存、运输的技术要求

1、物料的理化性能指标

该项目汽油包装、储存、运输的技术要求如表 2.4-1。

表 2.4-1 物料的理化性能指标一览表

序号	品名	UN	CAS 号	危险性类别	火灾危险性类别	是否剧毒品	是否高毒物	是否易制毒品	是否重点监管危化品
1	汽油	1203	8006-61-9	易燃液体 第二类	甲	否	否	否	是
2	-20#柴油	/	/	易燃液体 第三类	乙	否	否	否	否
3	0#柴油	/	/	易燃液体 第四类	丙	否	否	否	否

2、汽油包装、储存、运输的技术要求

该项目汽油包装、储存、运输的技术要求如表 2.4-2 所示。

表 2.4-2 汽油包装、储存、运输的技术要求

包装要求	运输车辆应有危险货物运输标志、安装具有行驶记录功能的卫星定位装置。未经公安机关批准，运输车辆不得进入危险化学品运输车辆限制通行的区域。
储存要求	<p>(1) 储存于阴凉、通风的库房。远离火种、热源。库房温度不宜超过 30℃。炎热季节应采取喷淋、通风等降温措施。</p> <p>(2) 应与氧化剂分开存放，切忌混储。用储罐、铁桶等容器盛装，不要用塑料桶来存放汽油。盛装时，切不可充满，要留出必要的安全空间。</p> <p>(3) 采用防爆型照明、通风设施。禁止使用易产生火花的机械设备和工具。储存区应备有泄漏应急处理设备和合适的收容材料。罐储时要有防火防爆技术措施。</p>
运输要求	<p>(1) 汽油装于专用的槽车（船）内运输，槽车（船）应定期清理；用其他包装容器运输时，容器须用盖密封。运送汽油的油罐汽车，必须有导静电拖线。对有每分钟 0.5m³ 以上的快速装卸油设备的油罐汽车，在装卸油时，除了保证铁链接地外，更要将车上油罐的接地线插入地下并不得浅于 100mm。运输时运输车辆应配备相应品种和数量的消防器材。装运该物品的车辆排气管必须配备阻火装置，禁止使用易产生火花的机械设备和工具装卸。汽车槽罐内可设孔隔板以减少震荡产生静电。</p> <p>(2) 严禁与氧化剂等混装混运。夏季最好早晚运输，运输途中应防曝晒、防雨淋、防高温。中途停留时应远离火种、热源、高温区及人口密集地段。</p> <p>(3) 输送汽油的管道不应靠近热源敷设；管道采用地上敷设时，应在人员活动较多和易遭车辆、外来物撞击的地段，采取保护措施并设置明显的警示标志；汽油管道架空敷设时，管道应敷设在非燃烧体的支架或栈桥上。在已敷设的汽油管道下面，不得修建与汽油管道无关的建筑物和堆放易燃物品；汽油管道外壁颜色、标志应执行《工业</p>

	管道的基本识别色、识别符号和安全标识》（GB 7231）的规定。
数据来源	《重点监管的危险化学品名录（2013年完整版）》国家安全生产监督管理局[2013]22号

2.5 安全管理体系

1、安全管理机构

拉孜中兴加油站成立了安全生产管理领导小组，制定了安全经营责任制。

该加油站有职工 6 人，其中该加油站主要负责人和安全管理员均已通过专业培训并获得了相应资格证。

2、安全管理制度

该加油站制定了各项岗位安全生产职责，明确了各岗位人员的安全生产职责和要求。

制定了安全管理制度，包括：消防安全教育培训制度、站长安全职责、员工安全职责、加油站防火管理制度、卸油操作规程、加油操作规程、岗位安全操作管理规程等，岗位培训中规定了职工上岗前必须熟知操作规程。但需进一步完善且均上墙。

加油站制定了加油站事故应急救援预案，并在拉孜县应急管理局进行备案。

3、人员培训

该站配备有 6 名从业人员，主要负责人和安全员均已获得资格证书。具体安全人员持证情况见下表：

表 2.5-1 人员持证情况一览表

序号	姓名	证号	资格类型	有效期限	备注
1	陈强	41302319790312641X	负责人	2024.04.12	
2	田春富	413023197907176430	安全管理员	2022.07.19	
3	杨强	411526198710082915	安全管理员	2024.04.12	
4	旦增珍吉	542326199405160140	加油员	2022.12.01	
5	张忠强	413023198208206412	加油员	2022.10.17	
6	次旦白姆	542326199006200029	加油员	2022.04.28	

3.主要危险、有害因素识别

3.1 物质危险、有害因素辨识

本项目涉及到的危险有害物质主要为汽油和柴油，均属于《危险化学品目录》（2015版）中规定的危险化学品。

3.1.1 汽油、柴油性质

汽油、柴油性质见附表 3.1-1, 3.1-2

附表 3.1-1 汽油性质表

特别警示	高度易燃液体；不得使用直流水扑救（用水灭火无效）。
理化特性	<p>无色到浅黄色的透明液体。</p> <p>按研究法辛烷值（RON）分为 92 号、95 号和 98 号三个牌号，相对密度（水=1）0.70~0.80，相对蒸气密度（空气=1）3~4，闪点-46℃，爆炸极限 1.4~7.6%（体积比），自燃温度 415~530℃，最大爆炸压力 0.813MPa；石脑油主要成分为 C4~C6 的烷烃，相对密度 0.78~0.97，闪点-2℃，爆炸极限 1.1~8.7%（体积比）。</p> <p>主要用途：汽油主要用作汽油机的燃料，可用于橡胶、制鞋、印刷、制革、颜料等行业，也可用作机械零件的去污剂；石脑油主要用作裂解、催化重整和制氮原料，也可作为化工原料或一般溶剂，在石油炼制方面是制作清洁汽油的主要原料。</p>
危害信息	<p>【燃烧和爆炸危险性】</p> <p>高度易燃，蒸气与空气能形成爆炸性混合物，遇明火、高热能引起燃烧爆炸。高速冲击、流动、激荡后可因产生静电火花放电引起燃烧爆炸。蒸气比空气重，能在较低处扩散到相当远的地方，遇火源会着火回燃和爆炸。</p> <p>【健康危害】</p> <p>汽油为麻醉性毒物，高浓度吸入出现中毒性脑病，极高浓度吸入引起意识突然丧失、反射性呼吸停止。误将汽油吸入呼吸道可引起吸入性肺炎。</p> <p>职业接触限值：PC-TWA（时间加权平均容许浓度）（mg/m³）:300（汽油）。</p>
安全措施	<p>【一般要求】</p> <p>操作人员必须经过专门培训，严格遵守操作规程，熟练掌握操作技能，具备应急处置知识。密闭操作，防止泄漏，工作场所全面通风。远离火种、热源，工作场所严禁吸烟。配备易燃气体泄漏监测报警仪，使用防爆型通风系统和设备，配备两套以上重型防护服。操作人员穿防静电工作服，戴耐油橡胶手套。</p> <p>储罐等容器和设备应设置液位计、温度计，并应装有带液位、温度远传记录和报警功能的安全装置。</p> <p>避免与氧化剂接触。</p> <p>生产、储存区域应设置安全警示标志。灌装时应控制流速，且有接地装置，防止静电积聚。搬运时要轻装轻卸，防止包装及容器损坏。配备相应品种和数量的消防器材及泄漏应急处理设备。</p> <p>【特殊要求】</p> <p>【操作安全】</p> <p>（1）油罐及贮存桶装汽油附近要严禁烟火。禁止将汽油与其他易燃物放在一起。</p> <p>（2）往油罐或油罐汽车装油时，输油管要插入油面以下或接近罐的底部，以减少油料的冲</p>

	<p>击和与空气的摩擦。沾油料的布、油棉纱头、油手套等不要放在油库、车库内，以免自燃。不要用铁器工具敲击汽油桶，特别是空汽油桶更危险。因为桶内充满汽油与空气的混合气，而且经常处于爆炸极限之内，一遇明火，就能引起爆炸。</p> <p>(3) 当进行灌装汽油时，邻近的汽车、拖拉机的排气管要戴上防火帽后才能发动，存汽油地点附近严禁检修车辆。</p> <p>(4) 汽油油罐和贮存汽油区的上空，不应有电线通过。油罐、库房与电线的距离要为电杆长度的 1.5 倍以上。</p> <p>(5) 注意仓库及操作场所的通风，使油蒸气容易逸散。</p> <p>【储存安全】</p> <p>(1) 储存于阴凉、通风的库房。远离火种、热源。库房温度不宜超过 30℃。炎热季节应采取喷淋、通风等降温措施。</p> <p>(2) 应与氧化剂分开存放，切忌混储。用储罐、铁桶等容器盛装，不要用塑料桶来存放汽油。盛装时，切不可充满，要留出必要的安全空间。</p> <p>(3) 采用防爆型照明、通风设施。禁止使用易产生火花的机械设备和工具。储存区应有泄漏应急处理设备和合适的收容材料。罐储时要有防火防爆技术措施。</p> <p>【运输安全】</p> <p>(1) 运输车辆应有危险货物运输标志、安装具有行驶记录功能的卫星定位装置。未经公安机关批准，运输车辆不得进入危险化学品运输车辆限制通行的区域。</p> <p>(2) 汽油装于专用的槽车（船）内运输，槽车（船）应定期清理；用其他包装容器运输时，容器须用盖密封。运送汽油的油罐汽车，必须有导静电拖线。对有每分钟 0.5m³ 以上的快速装卸油设备的油罐汽车，在装卸油时，除了保证铁链接地外，更要将车上油罐的接地线插入地下并不得浅于 100mm。运输时运输车辆应配备相应品种和数量的消防器材。装运该物品的车辆排气管必须配备阻火装置，禁止使用易产生火花的机械设备和工具装卸。汽车槽罐内可设孔隔板以减少震荡产生静电。</p> <p>(3) 严禁与氧化剂等混装混运。夏季最好早晚运输，运输途中应防曝晒、防雨淋、防高温。中途停留时应远离火种、热源、高温区及人口密集地段。</p> <p>(4) 输送汽油的管道不应靠近热源敷设；管道采用地上敷设时，应在人员活动较多和易遭车辆、外来物撞击的地段，采取保护措施并设置明显的警示标志；汽油管道架空敷设时，管道应敷设在非燃烧体的支架或栈桥上。在已敷设的汽油管道下面，不得修建与汽油管道无关的建筑物和堆放易燃物品；汽油管道外壁颜色、标志应执行《工业管道的基本识别色、识别符号和安全标识》（GB 7231）的规定。</p>
应急 处 置 原 则	<p>【急救措施】</p> <p>吸入：迅速脱离现场至空气新鲜处。保持呼吸道通畅。如呼吸困难，给氧。如呼吸停止，立即进行人工呼吸。就医。</p> <p>食入：给饮牛奶或用植物油洗胃和灌肠。就医。</p> <p>皮肤接触：立即脱去污染的衣着，用肥皂水和清水彻底冲洗皮肤。就医。</p> <p>眼睛接触：立即提起眼睑，用大量流动清水或生理盐水彻底冲洗至少 15 分钟。就医。</p> <p>【灭火方法】</p> <p>喷水冷却容器，尽可能将容器从火场移至空旷处。</p> <p>灭火剂：泡沫、干粉、二氧化碳。用水灭火无效。</p> <p>【泄漏应急处置】</p> <p>消除所有点火源。根据液体流动和蒸气扩散的影响区域划定警戒区，无关人员从侧风、上风向撤离至安全区。建议应急处理人员戴正压自给式空气呼吸器，穿防毒、防静电服。作业时使用的所有设备应接地。禁止接触或跨越泄漏物。尽可能切断泄漏源。防止泄漏物进入水体、下水道、地下室或密闭性空间。小量泄漏：用砂土或其它不燃材料吸收。使用洁净的无火花</p>

	工具收集吸收材料。大量泄漏：构筑围堤或挖坑收容。用泡沫覆盖，减少蒸发。喷水雾能减少蒸发，但不能降低泄漏物在受限制空间内的易燃性。用防爆泵转移至槽车或专用收集器内。作为一项紧急预防措施，泄漏隔离距离至少为 50m。如果为大量泄漏，下风向的初始疏散距离应至少为 300m。
--	--

附表 3.1-2 柴油理化特性

标 识	中文名	柴油	英文名	Diesel fuel
	UN 编号	1202		
特别警示	遇明火、高热或与氧化剂接触，有引起燃烧爆炸的危险。若遇高热，容器内压增大，有开裂和爆炸的危险。			
理化特性	<p>稍有粘性的棕色液体。分子量 95.94，熔点-18℃，沸点 282-338℃，相对密度（水=1）0.87-0.9，闪点不小于 60℃，引燃温度 257℃。</p> <p>主要用途：用作柴油机的燃料。</p>			
危害信息	<p>【燃烧和爆炸危险性】 本品易燃，具刺激性。</p> <p>【活性反应】 遇明火、高热或与氧化剂接触，有引起燃烧爆炸的危险。</p> <p>【健康危害】 皮肤接触可为主要吸收途径，可致急性肾脏损害。柴油可引起接触性皮炎、油性痤疮。吸入其雾滴或液体呛入可引起吸入性肺炎。能经胎盘进入胎儿血中。柴油废气可引起眼、鼻刺激症状，头晕及头痛。</p>			
安全措施	<p>【一般要求】 操作人员必须经过专门培训，严格遵守操作规程，熟练掌握操作技能，具备应急处置知识。密闭操作，防止泄漏，工作场所全面通风。远离火种、热源，工作场所严禁吸烟。配备易燃气体泄漏监测报警仪，使用防爆型通风系统和设备，配备两套以上重型防护服。操作人员穿防静电工作服，戴耐油橡胶手套。 储罐等容器和设备应设置液位计、温度计，并应装有带液位、温度远传记录和报警功能的安全装置。 禁止与强氧化剂、卤素接触。 生产、储存区域应设置安全警示标志。灌装时应控制流速，且有接地装置，防止静电积聚。搬运时要轻装轻卸，防止包装及容器损坏。配备相应品种和数量的消防器材及泄漏应急处理设备。</p> <p>【特殊要求】 【操作安全】 密闭操作，注意通风。操作人员必须经过专门培训，严格遵守操作规程。建议操作人员佩戴自吸过滤式防毒面具（半面罩），戴化学安全防护眼镜，戴橡胶耐油手套。远离火种、热源，工作场所严禁吸烟。使用防爆型的通风系统和设备。防止蒸气泄漏到工作场所空气中。避免与氧化剂、卤素接触。充装要控制流速，防止静电积聚。搬运时要轻装轻卸，防止包装及容器损坏。配备相应品种和数量的消防器材及泄漏应急处理设备。倒空的容器可能残留有害物。</p> <p>【储存安全】 储存于阴凉、通风的库房。远离火种、热源。应与氧化剂、卤素分开存放，切忌混储。采用防爆型照明、通风设施。禁止使用易产生火花的机械设备和工具。储区应备有泄漏应急处理设备和合适的收容材料。</p> <p>【运输安全】 运输前应先检查包装容器是否完整、密封，运输过程中要确保容器不泄漏、不倒塌、不坠落、不损坏。运输时运输车辆应配备相应品种和数量的消防器材及泄漏应急处理设备。夏季最好早</p>			

	<p>晚运输。运输时所用的槽（罐）车应有接地链，槽内可设孔隔板以减少震荡产生静电。严禁与氧化剂、卤素、食用化学品等混装混运。运输途中应防曝晒、雨淋，防高温。中途停留时应远离火种、热源、高温区。装运该物品的车辆排气管必须配备阻火装置，禁止使用易产生火花的机械设备和工具装卸。运输车船必须彻底清洗、消毒，否则不得装运其它物品。船运时，配装位置应远离卧室、厨房，并与机舱、电源、火源等部位隔离。公路运输时要按规定路线行驶。</p>
<p>应急处置原则</p>	<p>【急救措施】 吸入：迅速脱离现场至空气新鲜处。保持呼吸道通畅。如呼吸困难，给输氧。如呼吸停止，立即进行人工呼吸。就医。 食入：尽快彻底洗胃。就医。 皮肤接触：立即脱去污染的衣着，用肥皂水和清水彻底冲洗皮肤。就医。 眼睛接触：提起眼睑，用流动清水或生理盐水冲洗。就医。</p> <p>【灭火方法】 消防人员须佩戴防毒面具、穿全身消防服，在上风向灭火。尽可能将容器从火场移至空旷处。喷水保持火场容器冷却，直至灭火结束。处在火场中的容器若已变色或从安全泄压装置中产生声音，必须马上撤离。 灭火剂：雾状水、泡沫、干粉、二氧化碳、砂土。</p> <p>【泄漏应急处置】 迅速撤离泄漏污染区人员至安全区，并进行隔离，严格限制出入。切断火源。建议应急处理人员戴自给正压式呼吸器，穿一般作业工作服。尽可能切断泄漏源。防止流入下水道、排洪沟等限制性空间。小量泄漏：用活性炭或其它惰性材料吸收。大量泄漏：构筑围堤或挖坑收容。用泵转移至槽车或专用收集器内，回收或运至废物处理场所处置。</p>

3.1.2 油品的危险性

1、易燃性

油品的组分主要是碳烃化合物及其衍生物，是可燃性有机物质。其中许多油品的闪点较低，同燃点很接近，不需要很高温度，甚至在常温下蒸发速度也很快。由于油品在储存收发作业中，不可能是全封闭的，导致油蒸气大量积聚和漂移，存在于有大量助燃物的空气中，只要有足够的点火能量，很容易发生燃烧。油品的燃烧速度很快，尤其是轻质油品，汽油的燃烧线速度最大可达 5mm/min，水平传播速度也很大，即使在封闭的储油罐内，火焰水平传播速度可达 2-4m/s，因此，油品一旦发生燃烧，氧气供给难以控制，很容易造成更大的危险性。

2、易爆性

爆炸是一种破坏性极大的物理化学现象。石油产品的蒸气中存在一定数量的烃分子，含有烃分子的油蒸气与空气组成的混合气体达到爆炸极限时，遇到引爆源，即能发生爆炸。

油品的爆炸极限很低，尤其是轻质油品，浓度在爆炸极限范围的可能性大，引爆能量仅为 0.2mJ，而加油站中绝大多数引爆源都具有足够的能量来引爆油气混合物。油品的易爆性还表现在爆炸温度极限越接近于环境温度，越容易发生爆炸。冬天室外储存汽油，发生爆炸的危险性比夏天还大。夏天在室外储存汽油因气温高，在一定时间内，汽油蒸气的浓度容易处于饱和状态，遇火源往往发生燃烧，而不是爆炸。

3、易积聚静电荷性

静电的产生和积聚同物体的导电性有关。油品的电阻率在 $10^{10}\Omega\cdot m$ 以上，是静电非导体。当油品在运输、装卸和加油作业时产生大量的静电，并且油品静电的产生速度远大于流散速度，很容易引起静电荷积聚，静电电位往往可达几万伏。而静电积聚的场所，常有大量的油蒸气存在，很容易造成静电事故。油品静电积聚不仅能引起静电火灾爆炸事故，还限制了油品的作业条件。

4、易受热膨胀性

油品受热后，温度升高，体积膨胀。如汽油，温度变化 1°C ，其体积变化 0.12%。所以储存汽油的密闭油桶如靠近高热或日光曝晒，受热膨胀，桶内压力增加，容易造成容器胀破。故各种规格的油桶，不同季节都应规定不同的安全容量。一般来说油桶装油后应保持 5%-7% 的气体空间，以备油品受热膨胀。

5、易蒸发、易扩散和易流淌

石油产品主要由烷烃和环烷烃组成,大致是碳原子数 4 以下为气体,5-12 为汽油, 9-16 为煤油, 15-25 为柴油, 20-27 为润滑油。碳原子数 16 以下为轻质馏分, 烃类分子很容易离开液体, 挥发到气体中。1kg 的汽油大约能蒸发为 0.4m³ 的汽油蒸气。柴油虽然蒸发缓慢, 但比水蒸发快得多。

油气同空气混合后的混合气体密度同空气很接近, 尤其是轻质油品蒸气同空气的混合物, 受风影响扩散范围广, 并沿地面漂移, 积聚在坑洼地带, 所以加油站内建构物之间一定要有安全距离, 以防火灾及扩大。

液体都具有流动扩散的特性, 油品的流动扩散能力取决于油品的粘度。低粘度的轻质油品, 密度小于水, 其流动扩散性很强。所以储存油品的设备由于穿孔、破损, 常发生漏油事故。

6、毒性

汽油和柴油均有一定程度的毒性, 吸入大量蒸气会引起严重的中枢神经障碍, 导致呼吸障碍。工作人员进入罐区的油罐中进行维修和清罐作业时, 如事先未采取防护措施最容易发生油蒸气中毒窒息事故。一般来说, 工作人员进入油罐前, 应先对油罐进行通风, 然后佩戴长管空气呼吸器后再进入。

3.2 项目运行过程中的存在的事故类型

项目运行过程中主要危险有害因素主要有火灾、爆炸、高处坠落、坍塌、车辆伤害、触电伤害、中毒窒息、物体打击、其它伤害等。

1、火灾爆炸

加油站经营的汽油为甲类火灾危险性物质, 分布在加油站内的储罐区、卸油区、加油区。正常情况下, 除加油枪口在作业时有少量油气挥发, 油品

的其它流程均在密闭设施和管路中；但当密闭设施和管路发生泄漏，泄露出的油品，遇明火、高温和静电即可引发火灾事故。

由于油品的易挥发性，泄露出的油体会迅速挥发，与空气混合，达到爆炸极限，遇明火、高温或静电即可引发爆炸事故。

当在站区设施上进行动火、电焊等检修作业，特别是在爆炸等级高的区域动火时，由于安全措施不完善，有残留油气存在时，也可以引起火灾爆炸事故。

加油站卸油和加油过程中油品在管路中快速流动，加之油品自身易产生静电聚集的特性，静电的产生是不可避免的，当静电导除装置或防护措施不足时，产生的静电可能成为火灾事故的点火源。

2、车辆伤害

加油站进出车辆较多，加油员和司乘人员在车辆中穿行，当车流量较大时，如果道路标志和车位标识不清、车辆引导不好、人员安全意识薄弱时，有可能发生车辆撞伤作业人员、撞坏设施（加油机、罩棚立柱）严重时，可能造成油品泄漏事故。

3、触电伤害

加油站配电室、各照明开关处及加油机电气连接点，由于电气设施故障或损坏，使电气导体外露，在正常操作或检测维修时，均有可能造成人员触电伤害。

造成触电伤害的主要原因包括：

- (1) 电气设备绝缘不符合相应标准的要求。
- (2) 电气装置尺寸、安全距离等不符合规范要求。

(3) 电气设备与人体、其他设备的安全距离不符合要求。

(4) 保护接地和保护接零系统出现故障。

(5) 电气人员作业时未按照规定采取各种防护措施，违章作业。

(6) 电气设备检修时未采用操作牌制度，因误合闸、误启动造成触电伤害。

(7) 非电气专业人员私接乱扯电缆、电线和违章作业造成触电。

(8) 该站采用配电柜、柴油发电机等设备，人员操作不当或设备维护等欠缺易导致触电事故发生。

(9) 低压触电。站内电气主要是照明线路、灯具、开关、加油机等，带电设备接地接零装置失灵、失效、未与接地装置连接，电器屏护设施损坏或失效，绝缘破损（未能及时进行检修）带电体裸露，电器短路非带电体带电，漏电保护器失效或未安装，使人员误接触带电体引起低压触电。

(10) 感应触电。在电气设备、线路及部分停电的设备与带电设备之间未装设接地线或接地不良，安全间距不足等，都容易发生感应带电而引起触电。

(11) 违章违反劳动纪律，如不穿戴劳保用品，酒后上岗。

(12) 误碰带电设备、导线。主要是电气设备上工作的运行、检修、试验人员，作业中安全措施不够完善，如因加油机挡板拆除后未及时恢复，电气维修时未切断电源，工作时监护不到位而发生触电。

(13) 误送电、误带电造成触电。这种触电属于典型的误操作之列。电气人员未执行规定，调度员误发令，值班员看错设备，走错间隔，漏停线路

开关，误操作，向检修设备合闸送电，以及二次设备上的工作该断电而未断电，电气运行人员未严格验收，而导致他人触电。

（14）设备外壳未接地造成触电。这里主要指机械设备，因振动使绝缘损坏而致外壳带电，或接地不完善，开脱、虚焊等，人体接触设备外壳时即遭受电压伤害，这是低压触电中最典型的一种。

（15）未设置继电保护造成电气设备故障。主要是指用电设备故障时，没有自动迅速、有选择性地动作于断路器将故障设备从系统中切除，降低供电系统可靠性。

（16）直击雷事故。主要是指建筑物没有设置防直击雷措施而导致的雷击事故及财产损失。

4、物体打击

设备、设施检修及使用工具作业过程中，检修人员不精心操作，不按规定佩戴劳保用品，有发生物体打击伤害的可能。

5、高处坠落

高处坠落主要存在于高处维护或维修过程中，如违章操作或未佩戴安全防护设备，均有可能发生高处坠落。

6、中毒窒息

加油站员工通常在室外敞开式环境进行作业，接触的有毒物质主要是汽油，属轻度危害物质，正常情况下，对员工的身体健康危害不大。但如果长期接触油品和油气，有可能会产生与此相关的一些职业危害性疾病。

加油站在对油罐进行清罐或者拆除时，若对油罐内残余气体置换不达标，很容易造成施工人员中毒窒息。

7、坍塌

如果罩棚在设计、建造时存在缺陷，或者在使用过程中缺乏必要的维护，或者遭受强力撞击，或者抗震设防强度不足，或者受大风、大雪的载荷超过其承载能力，都有可能发生坍塌事故。

8、其它伤害

雨雪天气、地面湿滑等可能造成人员跌倒摔伤，低温天气可能造成人员冻伤。

3.3 项目运行过程中存在的危险有害因素分析

3.3.1 人的主要危险有害因素辨识分析

人的因素是指在生产活动中，来自人员自身或人为性质的危险有害因素，人的因素包括：心理、生理性危险有害因素和行为性有害因素。

1、心理、生理性危险和有害因素

1) 负荷超限

加油站员工长时间连续工作造成身体严重疲惫，若继续工作很有可能发生意外伤害；或连续进行简单而重复的作业，麻痹大意也可能发生事故伤害。

2) 健康状况异常

加油站员工感冒发烧或身体某些部位正在恢复当中进行上岗作业，很有可能发生意外事故，应严禁身体不适者进行危险作业。

3) 心理异常

若加油站作业人员情绪低落，受其他事件影响，思想不集中，或思想过于激进，不听指挥，冒险作业，或由于刚开始上岗作业，情绪特别紧张，均有可能发生意外事故。若人员注意力不集中，疏忽大意、工作疲劳，违章作业，容易造成机械伤害事故。

2、行为性危险和有害因素

1) 违章指挥

由于加油站作业人员指挥错误或不按有关规定指挥造成设备、人员伤害，这主要是基本功不够，心理素质差或感知迟钝、对事故无预见而造成。

2) 违章操作

加油站操作人员在操作过程中误操作、违章操作造成设备受损、人员伤害的事故在企业中也时有发生。如工作人员在爆炸危险区域内从事产生火花的作业，如检修车辆、敲击金属器具等，可能引起火灾事故；作业人员携带烟火，使用手机、穿戴极易产生静电的衣物，领导指挥错误，操作人员操作失误和监护失误以及其他人员的不安全行为，均可能导致事故，造成人员伤害和财产损失。

3) 监护失误

加油站操作人员在操作过程中，监护人员的监护不利，甚至判断失察或监护失误造成事故。因此，要加强人员的安全培训等安全工作。如停机维修时，监护不力或他人随意启动设备，会造成机械伤害事故，造成人员伤亡。

4) 设备检维修作业危险、有害因素

①用火不当或产生火花，易引起火灾、爆炸事故。

②检修不当，违反操作规程，易引起机械伤害。

③登高维修站房内或罩棚下照明灯具时的安全措施不到位，造成高处坠落。

④检修时电器漏电、造成触电或电火花，引起人员伤亡或火灾。

5) 量油作业的危险性

(1) 当液位仪监测不准确、不及时，会影响确定待收油油罐内的有效容积，使卸油人员无法判断油罐是否可接收油品，从而影响后续的卸油操作。

(2) 当液位仪故障无法正常使用时，卸油人员会采用量油杆来检查代收的油罐容积。当从油罐量油口量油的钢尺在放入或提起时，与量油口壁摩擦产生火花，就会引燃油蒸气酿成火灾事故；油罐未安装量油孔或量油孔铝质（铜质）镶槽脱落，在量油时，量油尺与钢质管口摩擦产生火花，就会点燃罐内油蒸气，引起爆炸燃烧。

(3) 油罐车到站未静置稳油（15 分钟以上）就开盖量油，会引起静电起火。

(4) 在气压低、无风的环境下穿钉子鞋，穿化纤服装，磨擦产生静电火花也能点燃油蒸气。

6) 卸油作业的危险性

(1) 静电引起的火灾

油罐车在卸油过程中，因防静电接地装置出现故障，不能使静电泄放或因卸油速度过快而产生的大量静电不能及时泄放，都有可能引发燃烧爆炸事故；卸油人员穿着容易产生静电的化纤衣物，或者在雷雨天气卸油，也有可能引发燃烧爆炸事故。

(2) 卸油时油罐漫溢

对液位监测不及时或通气管连通管设置不符合规范，则易造成卸油时油品跑冒。油品溢出罐外后，如遇引火源就会发生火灾事故；而且油品溢出罐外后，周围油蒸气的浓度迅速上升，达到或超过爆炸极限，遇到火源，随即

发生爆炸；在油品漫溢时，使用金属容器刮舀，都会无意中产生撞击火花引起火灾事故。

（3）卸油时密封不严造成的油品、油气泄漏

卸油过程中油罐、工艺管道、通气管的任何部位密封不严，导致油罐车与储油罐不能形成相对密闭的系统，造成油气的泄漏现象，严重时更导致油品的泄漏，遇明火可能会引起火灾事故。

（4）卸油油气回收主管的管径不符合标准要求或小于标准要求的管径，会产生堵塞现象，使得管内压力升高，从而导致油气回收主管的连接处会发生泄漏现象。

7) 加油作业的危险性

（1）加油作业中，加油枪与输油胶管内金属导电丝连接不好，加油作业人员穿易产生静电的化纤衣物，均可能由静电引起燃烧爆炸。

（2）客运车辆进站加油时乘客在加油站吸烟、打手机等危害加油站安全的行为。

（3）机动车辆（如：拖拉机、农用车、三轮车等）进站加油不熄火，致使排气管喷出火星等不安全因素。

（4）加油站人员违反规定给塑料桶加油。向绝缘的塑料桶直接加注汽油时，由于塑料的电阻率都比较高，所带的静电不容易及时导除，很容易产生和积聚静电，当金属或人的手接近桶口时，静电会放电产生火花，引起汽油蒸气燃烧甚至爆炸。

（5）加油油气回收主管的管径不符合标准要求或小于标准要求的管径，会产生堵塞现象，使得管内压力升高，从而导致油气回收主管的连接处会发

生泄漏现象。加油油气回收管道的公称直径 $\geq 50\text{mm}$ ，其管道的任何部位密封不严，会产生油气外泄现象。加油岛至储油罐的高度落差（坡度）低于 1%，会使管内积液，造成液阻超标，使得管道压力上升，造成油气泄露或管道爆裂事故。

（6）加油机选型与加油枪不配套，造成加油时流量、流速超限，由于流速过快产生油品冲溅、挠动，油蒸气聚集在油箱口且浓度很高，如遇静电火花、撞击火花、烟火以及手机打火等火源时，极易在油箱口燃烧，处置不当，进而可导致油箱爆炸。

（7）加油油气回收系统中任何部位密封不严，都会造成油品或油气外泄，在真空泵运行时，可能造成空气内泄，当汽油蒸气与空气混合达到爆炸极限时，遇明火或高温易发生爆炸。

3.3.2 物的主要危险、有害因素辨识分析

1、主要物质的危险性分析

本项目涉及到的危险有害物质汽油和柴油，均为《危险化学品目录》（2015 版）中规定的危险化学品。

1) 易燃性

油品的组分主要是碳烃化合物及其衍生物，是易燃性有机物质。其中许多油品的闪点较低，同燃点很接近，不需要很高温度，甚至在常温下蒸发速度也很快。由于油品在储存收发作业中，不可能是全封闭的，导致油蒸气大量积聚和飘移，存在于有大量助燃物的空气中，只要有足够的点火能量，很容易发生燃烧。油品的燃烧速度很快，水平传播速度也很大，因此，油品一旦发生燃烧，氧气供给难以控制，很容易造成更大的危险性。

2) 易爆性

爆炸是一种破坏性极大的物理化学现象。石油产品的蒸气中存在一定数量的烃分子，含有烃分子的油蒸气与空气组成的混合气体达到爆炸极限时，遇到引爆源，即能发生爆炸。

油品的爆炸极限很低，尤其是轻质油品，浓度在爆炸极限范围的可能性大，引爆能量仅为 0.2mJ，而加油站中绝大多数引爆源都具有足够的能量来引爆油气混合物。油品的易爆性还表现在爆炸温度极限越接近于环境温度，越容易发生爆炸。冬天室外储存汽油，发生爆炸的危险性比夏天还大。夏天在室外储存汽油因气温高，在一定时间内，汽油蒸气的浓度容易处于饱和状态，遇火源往往发生燃烧，而不是爆炸。

3) 易积聚静电荷性

静电的产生和积聚同物体的导电性有关。油品的电阻率在 $10^{10}\Omega\cdot m$ 以上，是静电非导体。当油品在运输、装卸和加油作业时产生大量的静电，并且油品静电的产生速度远大于流散速度，很容易引起静电荷积聚，静电电位往往可达几万伏。而静电积聚的场所，常有大量的油蒸气存在，很容易造成静电事故。油品静电积聚不仅能引起静电火灾爆炸事故，还限制了油品的作业条件。

4) 易蒸发、易扩散和易流淌

石油产品主要由烷烃和环烷烃组成，大致是碳原子数 4 以下为气体，5-12 为汽油，9-16 为煤油，15-25 为柴油，20-27 为润滑油。碳原子数 16 以下为轻质馏分，烃类分子很容易离开液体，挥发到气体中。1kg 的汽油大约能蒸发为 $0.4m^3$ 的汽油蒸气。柴油虽然蒸发缓慢，但比水蒸发快得多。

油气同空气混合后的混合气体密度同空气很接近，尤其是轻质油品蒸气同空气的混合物，受风影响扩散范围广，并沿地面漂移，积聚在坑洼地带，所以加油站内建构筑物之间一定要有安全距离，以防火灾及扩大。

液体都具有流动扩散的特性，油品的流动扩散能力取决于油品的粘度。低粘度的轻质油品，密度小于水，其流动扩散性很强。

5) 易受热膨胀性

油品受热后，温度升高，体积膨胀。如汽油，温度变化 1°C ，其体积变化 0.12% 。所以储存汽油的密闭油桶如靠近高热或日光曝晒，受热膨胀，桶内压力增加，容易造成容器胀破。故各种规格的油桶，不同季节都应规定不同的安全容量。一般来说油桶装油后应保持 $5\%-7\%$ 的气体空间，以备油品受热膨胀。

6) 毒性

汽油和柴油均有一定程度的毒性，吸入大量蒸气会引起严重的中枢神经障碍，导致呼吸障碍。工作人员进入罐区的油罐中进行维修和清罐作业时，如事先未采取防护措施最容易发生油蒸气中毒窒息事故。一般来说，工作人员进入油罐前，应先对油罐进行通风，然后佩戴长管空气呼吸器后再进入。

2、主要装置、设备的危险、有害因素分析

1) 储油罐危险、有害因素辨识

加油站设有油气回收系统，使储油罐存在一定压力，若储油罐质量不佳或材质有缺陷，管理不到位，未严格执行操作规程，会造成储油罐鼓包、变形、破裂导致发生泄漏；人孔盖螺栓不齐全，密封性不良，会造成油气泄出；量油孔盖未上锁、量油孔的密封垫老化、量油孔破损、螺帽松动，会造成油气

泄出；通气管口有灰尘、有堵塞、锈蚀等现象，会造成储罐内压升高；阀门阀杆的动密封和法兰静密封不严密，会造成油品泄漏，上述原因造成的油品或油气泄漏，如遇明火、高温和静电，即可引发火灾或爆炸事故。泄漏的油气，操作人员长期吸入，还可引起中毒伤害。

储油罐接地线断开或连接不好、电阻过大、雷雨季节遇雷击，也会造成火灾、爆炸事故；接地线电阻过大，静电导除不好，在卸油过程也容易产生静电危害引发的火灾或爆炸事故。

2) 加油机危险、有害因素辨识

加油枪密封性不良、自封性能差会产生油气泄漏现象；加油枪胶管接头渗漏或胶管老化开裂，也会造成油品泄漏；加油机自动计量装置损坏，油品超流量，会造成油品溢流；加油机底部未用沙土填实（填实高度不影响加油机底部三通的操作）会产生油气聚积，聚积的油气如遇明火、高温、火花和静电即可引发火灾爆炸事故。

油泵或流量计轴承磨损或骨架油封磨损等；机内输油管路因受腐蚀或受振动而破裂；油气分离器故障排气管溢油；机械部件连接处漏油；油枪不能自封造成泄漏等。

使用不能导静电的加油胶管或电阻值不合格；加油机接地不良，接地电阻过大都会产生静电危害，严重时，会直接引燃油品，造成火灾事故。

3) 配电设备危险、有害因素辨识

(1) 触电

触电是电流对人体的伤害，电流对人体的伤害分为电击和电伤，电击是电流伤害中最常见的触电事故。当电流通过人体时就会发生触电事故，触电

的伤害程度与电流通过人体的时间、电流大小和通过人体的途径、电流频率有关。

本工程电源由市政电网引入站区配电室供电，如果防护、隔离措施不当，或站内人员麻痹、疏忽、违章操作等很容易造成触电事故。运行中可能出现人员错误行为接触电气设备、人员靠近电气设备，距离小于安全距离而造成触电事故。

（2）电气伤害

电气伤害主要是辅助设备用电造成的伤害。如果与配电室配套的各类电气设备、电气开关、电缆敷设的接地或接零及屏蔽措施不完善、耐压强度低、耐腐蚀性差等都会造成漏电。如果工作人员违章用电、防火措施和电气安全保护设施不完善、电缆敷设不合理、绝缘损坏等造成电气设备、电缆外壳意外带电，人体如果与之接触就会发生触电伤害事故。

加油站自备内燃发电机属非防爆电气设备，若其废气排出口未安装排气阻火器或因其他原因阻火器损坏，其在运行中无法防止或减少火星排出，火星引燃爆炸混合物后会发生爆炸火灾事故。另外发电机组机器附件性能下降，维护不到位等因素也可能引起电源电压和频率不符合要求，有可能导致其它用电设备损坏，过负荷及火灾事故，尤其工作人员在停止发电机时如出现误操作，甚至会引发触电事故。

（3）火灾

火灾是指在时间空间上失去控制的燃烧所造成的灾害。

配电室作为该站电力来源，当配电室内部短路发生电弧闪络，或电源线、开关触头、输配电线路的接头处短路引起附近起火燃烧。

配电室设备检修时，如现场防护不当、明火、高温熔融物遇有可燃物时可能会引发火灾。

(4) 配电室设备检修时，如现场防护不当、明火、高温熔融物遇有可燃物时可能会引发火灾。自备发电机在运行中可能出现的事故隐患

加油站自备内燃发电机属非防爆电气设备，若其废气排出口未安装排气阻火器或因其他原因阻火器损坏，其在运行中无法防止或减少火星排出，火星引燃爆炸混合物后会引发爆炸火灾事故。另外发电机组机器附件性能下降，维护不到位等因素也可能引起电源电压和频率不符合要求，有可能导致其它用电设备损坏，过负荷及火灾事故，尤其工作人员在停止发电机时如出现误操作，甚至会引发触电事故。

发电机组会根据机房的环境、使用年限、日常维护不到位、设备器件的更换等都会出现不同程度的功率下降，这就存在很重要的安全隐患，并且柴油发电机组长时间空载或怠速运行，产生积碳，这样会导致发动机输出功率减小，影响整个机组功率的输出，甚至造成正常运行的假象，一旦真正加载负荷出现柴油发电机组不能正常运行的重大故障。

3.3.3 环境主要危险有害因素辨识分析

1、建设项目自然条件危险性分析

1) 雷电危害

(1) 加油站的雷电危害分布在爆炸火灾危险环境、变配电电气设备、加油站附属建筑物等。

(2) 产生的原因：从雷电防护的角度分析，雷电危险因素的产生主要有：防雷装置设计不合理；防雷装置安装存在缺陷；防雷装置失效，防雷接

地体接地电阻不符合要求；缺乏必要的人身防雷安全知识等。

2) 低温及雪灾危害

低温作业人员受环境影响，操作功能随温度的下降而明显下降。冷暴露，即使未致体温过低，对脑功能也有一定影响，使注意力不集中，反应时间延长，作业失误率增多，对心血管系统、呼吸系统也有一定影响。低温环境还会引起冻伤、体温降低易造成不安全事故的发生。

雪灾主要影响交通、通讯、输电线路等生命线工程，大量积雪可压塌罩棚，对加油站的运行有较大影响。大雪常伴随低温，造成道路冻雪或形成积冰，对暴露在露天的设备造成较大影响，所以加油站应在下雪前做好设备、装置的防护工作，以免因雪灾而影响加油装置的正常运行。

3) 地质灾害

地质灾害，通常指由于地质作用引起的人民生命财产损失的灾害。地质灾害可划分为 30 多种类型。由降雨、融雪、地震等因素诱发的称为自然地质灾害，由工程开挖、堆载、爆破、弃土等引发的称为人为地质灾害。常见的地质灾害主要指危害人民生命和财产安全的崩塌、滑坡、泥石流、地面塌陷、地裂缝、地面沉降等六种与地质作用有关的灾害。

4) 建筑基础结构载荷风险

如果建筑基础载荷，如风载荷、雪载荷不满足要求，遇到大风大雪天气，可能造成建筑物坍塌风险。若气温过低时会出现冻土现象，冻土会冻害建筑基础地下结构使建筑构筑物发生坍塌等风险。

5) 作业环境不良

加油站作业环境不良如基础下沉、安全过道缺陷、采光照明不良、有害光照、缺氧、通风不良、空气质量不良、给/排水不良、气温过高、气温过低、气压过高、气压过低、高温高湿、自然灾害等均会对正常生产造成影响。

2、周边环境的危险、有害因素

项目的周边环境与项目的安全运营有着密切的关系，受外部点火源的威胁较大，如站区围墙外闲杂人员焚烧物品的飞火，频繁出入的车辆，外来人员携带火种，在站区内吸烟，汽车不熄火加气以及使用手机等均可能危及加油站的安全。

3、站内设施布局

站内设施布局不合理，或消防回车场地较小，场内通道不畅，会对消防工作产生影响，导致事故的扩大化。一旦发生火灾，不利于及时补救，经济损失会更加巨大。

场地沉陷：一是造成站内地坪开裂，二是容易造成管道设备与设备接合部开裂或脱离，形成泄漏；造成站内设备损坏及人员伤亡。

3.4.4 管理方面的危险有害因素辨识分析

1、安全管理缺陷

安全管理就是坚持“安全第一，预防为主，综合治理”的思想。预防是防止事故发生、保证安全生产的主要手段。该加油站制定有相关的安全管理制度，但是在生产运行过程中，其管理机构、安全技术措施及计划不一定适合该站的实际情况和先进工艺和经济发展的要求。其次，工程项目各种安全管理制度不完善、不落实，缺乏完整的有效的管理制度和管理体系，或未落实执行安全管理制度，均可能导致事故发生。

组织机构设置不合理，职责不清，人员配备不能满足工作要求等，都有可能因为管理不健全造成混乱，为事故发生埋下隐患。

建设工程未按照“三同时”进行落实安全设施设备，操作规程不规范，不能满足操作要求，或培训制度不完善，人员培训跟不上工作需要，或应急预案及响应存在严重缺陷，起不到应急救援的作用，均有可能发生事故伤害，甚至可能酿成更大的事故。

2、安全培训不到位

操作人员不熟悉工艺技术和未经过必要的培训就上岗操作或没有定期复训，容易出现违章作业或违反安全操作规程，对安全知识知之甚少，不能及时发现事故隐患和没有处理突发事故能力。

安全管理在该站的安全生产工作中起着重要的作用，在安全管理中，如果存在缺陷，就可能给该站的安全运行带来潜在危险。

3.4 重大危险源辨识

危险化学品重大危险源是指长期地或者临时地生产、储存、使用和经营危险物品，且危险物品的数量等于或超过临界量的单元。主要依据《危险化学品重大危险源辨识》(GB18218-2018)进行辨识和评估。

3.4.1 重大危险源辨识术语

1、危险化学品

具有毒害、腐蚀、爆炸、燃烧、助燃等性质，对人体、设施、环境具有危害的剧毒化学品和其他化学品。

2、单元

涉及危险化学品的生产、储存装置、设施或场所，分为生产单元和储存单元。

3、生产单元

危险化学品的生产、加工及使用的装置及设施，当装置及设施之间有切断阀时，以切断阀作为分隔界限划分独立单元。

4、储存单元

用以储存危险化学品的储罐或仓库组成的相对独立的区域，储罐区以罐区防火堤为界限划分独立单元，仓库以独立库房（独立建筑物）为界限划分独立单元。

5、临界量

指某种或某类危险化学品构成重大危险源所规定的最小数量。

6、危险化学品重大危险源

危险化学品重大危险源是指长期地或者临时地生产、储存、使用和经营危险物品，且危险物品的数量等于或超过临界量的单元。

3.4.2 重大危险源辨识简介

《危险化学品重大危险源辨识》GB18218-2018 指出：长期或临时地生产、储存、使用和经营危险化学品，且危险化学品的数量等于或超过临界量的单元，既定为重大危险源。

3.4.3 重大危险源辨识依据

危险化学品重大危险源的辨识依据是危险化学品的危险特性及其数量，具体见《危险化学品重大危险源辨识》（GB18218-2018）中的表 1 和表 2。

危险化学品临界量的确定方法如下：

a)在表 1 范围内的危险化学品，其临界量应按表 1 确定；

b)未在表 1 范围内的危险化学品，依据其危险性，按表 2 确定临界量，若一种危险化学品具有多种危险性，按其中较低的临界量确定。

3.4.4 重大危险源辨识指标

生产单元、储存单元内存在危险化学品的数量等于或超过《危险化学品重大危险源辨识》GB18218-2018 规定的临界量，即被定为重大危险源。单元内存在的危险化学品数量根据危险化学品种类的多少区分为以下两种情况：

1) 生产单元、储存单元内存在的危险化学品为单一品种，该危险化学品的数量即为单元内危险化学品的总量，若等于或超过相应的临界量，则定为重大危险源。

2) 生产单元、储存单元内存在的危险化学品为多品种时，则按照下式计算，若满足下式，则定为重大危险源。

$$S=q_1/Q_1+q_2/Q_2+\dots+q_n/Q_n \geq 1$$

式中 S——辨识指标；

q_1, q_2, \dots, q_n ——每种危险化学品的实际存在量，单位为吨（t）；

Q_1, Q_2, \dots, Q_n ——与每种危险化学品相对应的临界量，单位为吨（t）。

危险化学品储罐以及其他容器、设备或仓储区的危险化学品实际存在量按设计最大量确定。

对于危险化学品混合物，如果混合物与其纯物质属性相同危险类别，则视混合物为纯物质，按混合物整体进行计算。如果混合物与其纯物质不属于相同危险类别，则应按新危险类别考虑其临界量。

3.1.4 重大危险源辨识过程

1、重大危险源辨识单元划分：

根据《危险化学品重大危险源辨识》GB18218-2018 进行辨识。

分析：按照《危险化学品重大危险源辨识》GB18218-2018 辨识单元的划分方法，本项目危险化学品重大危险源辨识单元划分为：

表 3.1-1 本项目危险化学品重大危险源辨识单元划分表

重大危险源辨识单元	单元类别
成品储罐区	储存单元
加油作业区	生产单元

2、本项目各单元存在的危险化学品重大危险源辨识表：

1) 储存单元危险化学品重大危险源辨识

根据《化学品分类和标签规范 第7部分：易燃液体》(GB 30000.7-2013)、《危险化学品目录(2015版)》、《车用柴油》(19147-2016/XG1-2018)及《危险化学品重大危险源辨识》(GB18218-2018)对加油站内存在的易燃液体进行辨识后得知，加油站生产单元、储存单元内存在的危险化学品为汽油及-20#柴油。

拉孜中兴加油站储存汽油的最大量 60m^3 ，汽油相对密度取0.75，则汽油最大储量为45t，-20#柴油储存量为 60m^3 ，柴油的相对密度为0.83，则柴油最大储量为49.8t。

表 3.1-2 本项目各单元危险化学品重大危险源辨识表

辨识单元	单元类型	物质名称	危险性分类	最大存在量 q (吨, t)	临界量 Q (吨, t)	$S=q_1/Q_1+q_2/Q_2+\dots+q_n/Q_n$
成品储罐区	储存单元	汽油	易燃液体类别 2	45	200	0.2350
		柴油	易燃液体类别 3	49.8	5000	

因 $q_1/Q_1+q_2/Q_2+\dots+q_n/Q_n < 1$ ，故本项目成品储罐区储存单元涉及的危险化学品未构成危险化学品重大危险源。

2) 生产单元危险化学品重大危险源辨识

加油站加油区油品仅存在于加油机及管道系统中，存在量很小，远小于临界量，因此不构成危险化学品重大危险源。

3.4 危险化学品辨识

3.4.1 易制毒化学品辨识

易制毒化学品辨识是依据国务院令第 445 号及 2018 年修订《易制毒化学品管理条例》。根据该条例的规定，该加油站不经营易制毒化学品。

3.4.2 监控化学品辨识

依据国务院令第 190 号《中华人民共和国监控化学品管理条例》进行辨识，该加油站未经营监控化学品。

3.4.3 高毒物化学品辨识

根据《高毒物品名录》（2003 年版）的辨识，本项目不存在高毒物化学品。

3.4.4 剧毒化学品辨识

根据《危险化学品目录（2015 版）》（国家安全生产监督管理局等十部门公告[2015]第 5 号）辨识，本项目不存在剧毒化学品。

3.4.5 易制爆化学品辨识

根据公安部编制《易制爆化学品目录》（2017 年版）的辨识，本项目未涉及到易制爆化学品。

3.4.6 重点监管危险化学品辨识

根据《国家安全监管总局关于公布首批重点监管的危险化学品名录的通知》（安监总管三〔2011〕95 号）和《关于公布第二批重点监管危险化学品

名录的通知》（安监总管三[2013]12号），重点监管的危险化学品是指列入《名录》的危险化学品以及在温度 20°C 和标准大气压 101.3kPa 条件下属于以下类别的危险化学品：

- 1、 易燃气体类别 1（爆炸下限 $\leq 13\%$ 或爆炸极限范围 $\geq 12\%$ 的气体）；
- 2、 易燃液体类别 1（闭杯闪点 $< 23^{\circ}\text{C}$ 并初沸点 $\leq 35^{\circ}\text{C}$ 的液体）；
- 3、 自燃液体类别 1（与空气接触不到 5 分钟便燃烧的液体）；
- 4、 自燃固体类别 1（与空气接触不到 5 分钟便燃烧的固体）；
- 5、 遇水放出易燃气体的物质类别 1（在环境温度下与水剧烈反应所产生的气体通常显示自燃的倾向，或释放易燃气体的速度等于或大于每公斤物质在任何 1 分钟内释放 10 升的任何物质或混合物）；
- 6、 三光气等光气类化学品。

根据《国家安全监管总局关于公布首批重点监管的危险化学品名录的通知》（安监总管三〔2011〕95号）和《关于公布第二批重点监管危险化学品名录的通知》（安监总管三[2013]12号）进行辨识，汽油被列入重点监管的危险化学品名录，企业应该加强对汽油的安全监管，防止事故发生。

针对本企业安全生产特点和产品特性，从完善安全监控措施、健全安全生产规章制度和各项操作规程、采用先进技术、加强培训教育、加强个体防护等方面，细化并落实《措施和原则》提出的各项安全措施，提高防范危险化学品事故的能力。要按照《措施和原则》提出的应急处置原则，完善本企业危险化学品事故应急预案，配备必要的应急器材，开展应急处置演练和伤员急救培训，提升危险化学品应急处置能力。

为协助企业切实落实汽油安全管理，现将汽油安全监管的措施和原则摘录于后，便于企业对照落实。

表 3.4-1 汽油安全措施和应急处置原则

特别警示	高度易燃液体；不得使用直流水扑救（用水灭火无效）。
理化特性	<p>无色到浅黄色的透明液体。</p> <p>按研究法辛烷值(RON)分为 92 号、95 号和 98 号三个牌号，相对密度（水=1）0.70~0.80，相对蒸气密度（空气=1）3~4，闪点-46℃，爆炸极限 1.4~7.6%（体积比），自燃温度 415~530℃，最大爆炸压力 0.813MPa；石脑油主要成分为 C4~C6 的烷烃，相对密度 0.78~0.97，爆炸极限 1.1~8.7%（体积比）。</p> <p>主要用途：汽油主要用作汽油机的燃料，可用于橡胶、制鞋、印刷、制革、颜料等行业，也可用作机械零件的去污剂；石脑油主要用作裂解、催化重整和制氨原料，也可作为化工原料或一般溶剂，在石油炼制方面是制作清洁汽油的主要原料。</p>
危害信息	<p>【燃烧和爆炸危险性】</p> <p>高度易燃，蒸气与空气能形成爆炸性混合物，遇明火、高能引起燃烧爆炸。高速冲击、流动、激荡后可因产生静电火花放电引起燃烧爆炸。蒸气比空气重，能在较低处扩散到相当远的地方，遇火源会着火回燃和爆炸。</p> <p>【健康危害】</p> <p>汽油为麻醉性毒物，高浓度吸入出现中毒性脑病，极高浓度吸入引起意识突然丧失、反射性呼吸停止。误将汽油吸入呼吸道可引起吸入性肺炎。</p> <p>职业接触限值：PC-TWA(时间加权平均容许浓度)(mg/m³):300（汽油）。</p>
安全措施	<p>【一般要求】</p> <p>操作人员必须经过专门培训，严格遵守操作规程，熟练掌握操作技能，具备应急处置知识。</p> <p>密闭操作，防止泄漏，工作场所全面通风。远离火种、热源，工作场所严禁吸烟。配备易燃气体泄漏监测报警仪，使用防爆型通风系统和设备，配备两套以上重型防护服。操作人员穿防静电工作服，戴耐油橡胶手套。</p> <p>储罐等容器和设备应设置液位计、温度计，并应装有带液位、温度远传记录和报警功能的安全装置。</p> <p>避免与氧化剂接触。</p> <p>生产、储存区域应设置安全警示标志。灌装时应控制流速，且有接地装置，防止静电积聚。搬运时要轻装轻卸，防止包装及容器损坏。配备相应品种和数量的消防器材及泄漏应急处理设备。</p> <p>【特殊要求】</p> <p>【操作安全】</p> <p>(1) 油罐及贮存桶装汽油附近要严禁烟火。禁止将汽油与其他易燃物放在一起。</p> <p>(2) 往油罐或油罐汽车装油时，输油管要插入油面以下或接近罐的底部，以减少油料的冲击和与空气的摩擦。沾油料的布、油棉纱头、油手套等不要放在油库、车库内，以免自燃。不要用铁器工具敲击汽油桶，特别是空汽油桶更危险。因为桶内充满汽油与空气的混合气，而且经常处于爆炸极限之内，一遇明火，就能引起爆炸。</p> <p>(3) 当进行灌装汽油时，邻近的汽车、拖拉机的排气管要戴上防火帽后才能发动，存汽油地点附近严禁检修车辆。</p> <p>(4) 汽油油罐和贮存汽油区的上空，不应有电线通过。油罐、库房与电线的距离要为电杆长度的 1.5 倍以上。</p>

	<p>(5) 注意仓库及操作场所的通风, 使油蒸气容易逸散。</p> <p>【储存安全】</p> <p>(1) 储存于阴凉、通风的库房。远离火种、热源。库房温度不宜超过 30°C。炎热季节应采取喷淋、通风等降温措施。</p> <p>(2) 应与氧化剂分开存放, 切忌混储。用储罐、铁桶等容器盛装, 不要用塑料桶来存放汽油。盛装时, 切不可充满, 要留出必要的安全空间。</p> <p>(3) 采用防爆型照明、通风设施。禁止使用易产生火花的机械设备和工具。储存区应备有泄漏应急处理设备和合适的收容材料。罐储时要有防火防爆技术措施。对于 1000m³ 及以上的储罐顶部应有泡沫灭火设施等。</p> <p>【运输安全】</p> <p>(1) 运输车辆应有危险货物运输标志、安装具有行驶记录功能的卫星定位装置。未经公安机关批准, 运输车辆不得进入危险化学品运输车辆限制通行的区域。</p> <p>(2) 汽油装于专用的槽车(船)内运输, 槽车(船)应定期清理; 用其他包装容器运输时, 容器须用盖密封。运送汽油的油罐汽车, 必须有导静电拖线。对有每分钟 0.5m³ 以上的快速装卸油设备的油罐汽车, 在装卸油时, 除了保证铁链接地外, 更要将车上油罐的接地线插入地下并不得浅于 100mm。运输时运输车辆应配备相应品种和数量的消防器材。装运该物品的车辆排气管必须配备阻火装置, 禁止使用易产生火花的机械设备和工具装卸。汽车槽罐内可设孔隔板以减少震荡产生静电。</p> <p>(3) 严禁与氧化剂等混装混运。夏季最好早晚运输, 运输途中应防曝晒、防雨淋、防高温。中途停留时应远离火种、热源、高温区及人口密集地段。</p> <p>(4) 输送汽油的管道不应靠近热源敷设; 管道采用地上敷设时, 应在人员活动较多和易遭车辆、外来物撞击的地段, 采取保护措施并设置明显的警示标志; 汽油管道架空敷设时, 管道应敷设在非燃烧体的支架或栈桥上。在已敷设的汽油管道下面, 不得修建与汽油管道无关的建筑物和堆放易燃物品; 汽油管道外壁颜色、标志应执行《工业管道的基本识别色、识别符号和安全标识》(GB 7231) 的规定。</p>
应急 处 置 原 则	<p>【急救措施】</p> <p>吸入: 迅速脱离现场至空气新鲜处。保持呼吸道通畅。如呼吸困难, 给氧。如呼吸停止, 立即进行人工呼吸。就医。</p> <p>食入: 给饮牛奶或用植物油洗胃和灌肠。就医。</p> <p>皮肤接触: 立即脱去污染的衣着, 用肥皂水和清水彻底冲洗皮肤。就医。</p> <p>眼睛接触: 立即提起眼睑, 用大量流动清水或生理盐水彻底冲洗至少 15 分钟。就医。</p> <p>【灭火方法】</p> <p>喷水冷却容器, 尽可能将容器从火场移至空旷处。</p> <p>灭火剂: 泡沫、干粉、二氧化碳。用水灭火无效。</p> <p>【泄漏应急处置】</p> <p>消除所有点火源。根据液体流动和蒸气扩散的影响区域划定警戒区, 无关人员从侧风、上风向撤离至安全区。建议应急处理人员戴正压自给式空气呼吸器, 穿防毒、防静电服。作业时使用的所有设备应接地。禁止接触或跨越泄漏物。尽可能切断泄漏源。防止泄漏物进入水体、下水道、地下室或密闭性空间。小量泄漏: 用砂土或其它不燃材料吸收。使用洁净的无火花工具收集吸收材料。大量泄漏: 构筑围堤或挖坑收容。用泡沫覆盖, 减少蒸发。喷水雾能减少蒸发, 但不能降低泄漏物在受限制空间内的易燃性。用防爆泵转移至槽车或专用收集器内。</p> <p>作为一项紧急预防措施, 泄漏隔离距离至少为 50m。如果为大量泄漏, 下风向的初始疏散距离应至少为 300m。</p>

3.4.7 特别管控危险化学品辨识

根据应急管理部、工业和信息化部、公安部、交通运输部印发 2020 年第 1 号公告，发布《特别管控危险化学品目录》（第一版）进行辨识，本项目涉及到的汽油属于特别管控危险化学品。

3.5 爆炸危险场所的划分及防爆设备的选型

3.5.1 站内爆炸危险区域的等级范围划分

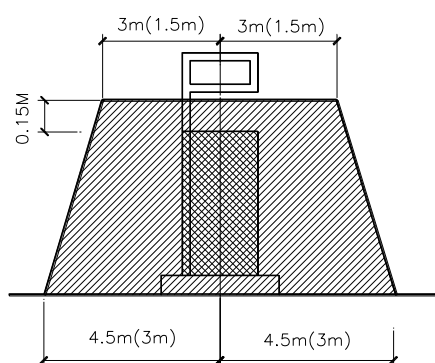
根据《爆炸危险环境电力装置设计规范》GB50058-2014 的规定，划分站内爆炸危险区域的等级范围。

1) 汽油设施的爆炸危险区域内地坪以下的沟和坑划为 1 区。

2) 汽油加油机

加油机壳体内部空间应划分为 1 区。

以加油机中心线为中心线，以半径为 3m 的地面区域为底面和以加油机顶部以上 0.15m 半径为 1.5m 的平面为顶面的圆台形空间，应划分为 2 区。



汽油加油机爆炸危险区域划分图

0 区； 1 区； 2 区

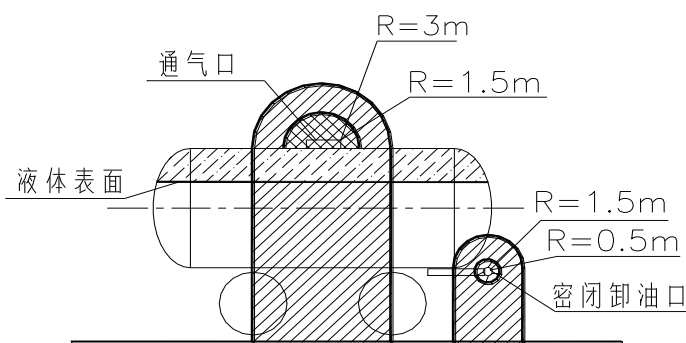


3) 油罐车卸汽油

地面油罐和油罐车内部的油品表面以上空间应划分为 0 区。

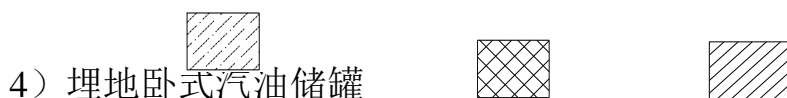
以通气口为中心，半径为 1.5m 的球形空间和以密闭卸油口为中心，半径为 0.5m 的球形空间，应划分为 1 区。

以通气口为中心，半径为 3m 的球形并延至地面的空间和以密闭卸油口为中心，半径为 1.5m 的球形并延至地面的空间，应划分为 2 区。



汽油的油罐车和密闭卸油口爆炸危险区域划分图

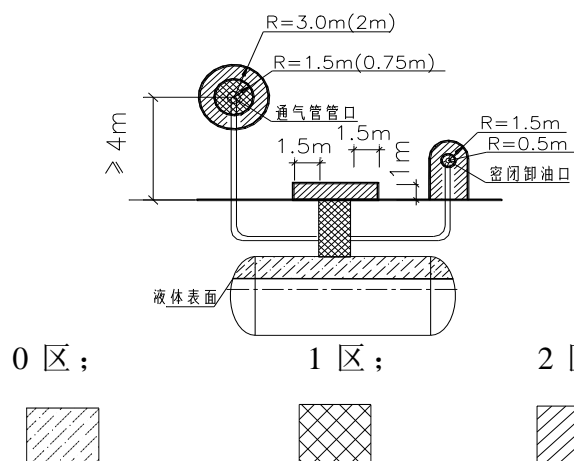
0 区； 1 区； 2 区



罐内部油品表面以上的空间应划分为 0 区。

人孔（阀）井内部空间、以通气管管口为中心，半径为 0.75m 的球形空间和以密闭卸油口为中心，半径为 0.5m 的球形空间，应划分为 1 区。

距人孔（阀）井外边缘 1.5m 以内，自地面算起 1m 高的圆柱形空间、以通气管管口为中心，半径为 2m 的球形空间和以密闭卸油口为中心，半径为 1.5m 的球形并延至地面的空间，应划分为 2 区。



5) 加油加气站的变配电间或室外变压器应布置在爆炸危险区域之外，且与爆炸危险区域边界线的距离不应小于 3m。变配电间的起算点应为门窗等洞口。

从上述看来，油罐车内部的油品表面以上空间和罐内部油品表面以上的空间火灾、爆炸的危险性最大，是连续出现或长期出现爆炸性气体混合物的环境，应密切重视。

其次是汽油设施的爆炸危险区域内地坪以下的沟和坑；人孔井内部空间、以通气管管口为中心，半径为 0.75m 的球形空间和以密闭卸油口为中心，半径为 0.5m 的球形空间；（油罐车卸汽油）以通气口为中心，半径为 1.5m 的球形空间和以密闭卸油口为中心，半径为 0.5m 的球形空间；加油机壳体内部空间；火灾、爆炸的危险性不可忽视，是正常运行时可能出现爆炸性气体混合物的环境，也应重视。

3.5.2 防爆设备的选型

根据《爆炸危险环境电力装置设计规范》（GB50058—2014），1区爆炸危险场所内的电气设备选用隔爆型防爆电气设备，2区爆炸危险场所的电气设备选用隔爆型或增安型防爆电气设备，经现场检查：该加油机的防爆等级为 ExdIIAT3。

3.6 主要危险因素分析

加油站经营的油品主要为汽油、柴油，其中汽油和柴油的物料特性见下表所示：

表 3.6-1 汽油理化性质与危险有害特性识别表

标识	中文名：汽油	英文名：Gasoline；Petrol	
	分子式：	分子量：	UN 编号：1203
	危险类别：第 3.1 类低闪点易燃液体	危规号：31001	CAS 号：8006-61-9
	包装标志：易燃液体	包装类别：I 类	
理化性质	外观与性状：无色或淡黄色易挥发液体，具有特殊臭味。		
	溶解性：不溶于水，易溶于苯、二硫化碳、醇、脂肪。		
	熔点（℃）：>-60	沸点（℃）：40~200	
	相对密度（水=1）：0.70-0.79	相对密度（空气=1）：3.5	
	饱和蒸气压（kPa）：无资料	燃烧热（kJ/mol）：无资料	
	临界温度（℃）：	临界压力（MPa）：	
燃烧爆炸危险性	燃烧性：易燃	闪点（℃）：-50	
	爆炸下限（%（v/v））：1.4	爆炸上限（%（v/v））：7.6	
	引燃温度（℃）：415~530	最小点火能（mJ）：无资料	
	最大爆炸压力（MPa）：0.813	稳定性：稳定	
	聚合危害：不聚合	燃烧分解产物：一氧化碳、二氧化碳。	
	避免接触的条件：	禁忌物：强氧化剂。	
	危险特性：其蒸气与空气可形成爆炸性混合物。遇明火、高热极易燃烧爆炸。与氧化剂能发生强烈反应。其蒸气比空气重，能在较低处扩散到相当远的地方，遇火源会着火回燃。		
	灭火方法：喷水冷却容器，可能的话将容器从火场移至空旷处。灭火剂：泡沫、干粉、二氧化碳。用水灭火无效。		
毒性健康危害	LD ₅₀ : 67000 mg/kg(小鼠经口)		
	LD ₅₀ : 103000mg/m ³ , 2 小时(小鼠吸入)		
	侵入途径：吸入、食入、经皮吸收。		
急性中毒：对中枢神经系统有麻醉作用。轻度中毒症状有头晕、头痛、恶心、呕吐、步态不稳、共济失调。高浓度吸入出现中毒性脑病。极高浓度吸入引起意识突然丧失、反射性呼吸停止。可伴有中毒性周围神经病及化学性肺炎。部分患者出现中毒性精神病。液体吸入呼吸道可引起吸入性肺炎。溅入眼内可致角膜溃疡、穿孔，甚至失明。皮肤接触致急性接触性皮炎，甚至灼伤。吞咽引起急性胃肠炎，重者出现类似急性吸入中毒症状，并可引起肝、肾损害。慢性中毒：神经衰弱综合征、植物神经功能紊乱、周围神经病。严重中毒出现中毒性脑病，症状类似精神分裂症。皮肤损害。			

急救	皮肤接触：立即脱去污染的衣着，用肥皂水和清水彻底冲洗皮肤。就医。 ※眼睛接触：立即提起眼睑，用大量流动清水或生理盐水彻底冲洗至少 15 分钟。就医。 ※吸入：迅速脱离现场至空气新鲜处。保持呼吸道通畅。如呼吸困难，给输氧。如呼吸停止，立即进行人工呼吸。就医。 ※食入：给饮牛奶或用植物油洗胃和灌肠。就医。
防护	工程控制:生产过程密闭，全面通风。 ※呼吸系统防护:一般不需要特殊防护，高浓度接触时可佩戴自吸过滤式防毒面具（半面罩）。 ※眼睛防护:一般不需要特殊防护，高浓度接触时可戴化学安全防护眼镜。 ※身体防护:穿防静电工作服。 ※手防护:戴橡胶耐油手套。 ※其它: 工作现场严禁吸烟。避免长期反复接触。
泄漏处理	迅速撤离泄漏污染区人员至安全区，并进行隔离，严格限制出入。切断火源。建议应急处理人员戴自给正压式呼吸器，穿防静电工作服。尽可能切断泄漏源。防止流入下水道、排洪沟等限制性空间。小量泄漏：用砂土、蛭石或其它惰性材料吸收。或在保证安全情况下，就地焚烧。大量泄漏：构筑围堤或挖坑收容。用泡沫覆盖，降低蒸气灾害。用防爆泵转移至槽车或专用收集器内，回收或运至废物处理场所处置。
储运	储存于阴凉、通风的库房。远离火种、热源。库温不宜超过 30℃。保持容器密封。应与氧化剂分开存放，切忌混储。采用防爆型照明、通风设施。禁止使用易产生火花的机械设备和工具。储区应备有泄漏应急处理设备和合适的收容材料。 本品铁路运输时限使用钢制企业自备罐车装运，装运前需报有关部门批准。运输时运输车辆应配备相应品种和数量的消防器材及泄漏应急处理设备。夏季最好早晚运输。运输时所用的槽（罐）车应有接地链，槽内可设孔隔板以减少震荡产生静电。严禁与氧化剂等混装混运。运输途中应防曝晒、雨淋，防高温。中途停留时应远离火种、热源、高温区。装运该物品的车辆排气管必须配备阻火装置，禁止使用易产生火花的机械设备和工具装卸。公路运输时要按规定路线行驶，勿在居民区和人口稠密区停留。铁路运输时要禁止溜放。严禁用木船、水泥船散装运输。

表 3.6-2 柴油理化性质与危险有害特性识别表

标识	中文名：柴油
	UN 编号：2924
	危险货物编号：
	危险品类别：可燃液体
理化性质	主要成份：C15—C23 脂肪烃和环烷烃
	性状：无色或淡黄色液体。
	凝点（℃）：≤10、0、-10、-20 相对密度（水=1）：0.85
	沸点（℃）：200~365
	溶解性：不溶于水，与有机溶剂互溶。
燃烧爆炸危险性	燃烧性：易燃烧
	闪点（℃）：≥55℃
	引燃温度（℃）：（350~380）
	爆炸极限（%）：（1.5~4.5）
	危险特性：其蒸气与空气可形成爆炸性混合物，与明火易燃烧爆炸。

	燃烧（分解）产物：CO、CO ₂ 、H ₂ O
	禁忌物：强氧化物
毒性 及健 康危 害	低毒物质
	侵入途径：吸入、食入、经皮肤吸收
	健康危害：（参照前页汽油项）
防护 措施	工程控制：密闭操作，全面通风，工作现场严禁火种。
	身体防护：穿防静电工作服。
	手防护：戴耐油手套。
储 运	存储要保持容器密封，要有防火、防爆技术措施，禁止使用易产生火花的机械设备和工具。灌装时应注意流速。且有接地装置，防止静电积聚。

表 3.6-3 车用油品的火灾危险性分类表

物料名称	爆炸极限 V%	自燃点°C	闪点°C	火灾危险类别	进入人体途径	允许浓度 mg/m ³
汽油	1.4/7.6	210	-50	甲 _B	呼吸、皮肤	TWA: 300
柴油	1.5/4.5	250	50	乙 _B	皮肤	

从表中可以看出汽油的危险性比柴油大。

汽油的危险特性：油蒸汽与空气形成爆炸性混合物；与氧化剂会发生强烈反应；遇明火高热会引起燃烧爆炸。

3.6.1 火灾分析

车用汽油、柴油在常温下蒸发速度较快。由于加油站在收、付、存油作业中不可能完全密闭，汽、柴油蒸汽，若大量积聚漂移在空气中，只要有足够的点火能量，汽、柴油蒸汽与空气的混合气体遇火或受热就容易燃烧着火。汽油的燃烧速度最大可达 5m/s，一旦发生燃烧很难控制，容易造成严重后果。

3.6.2 爆炸分析

车用汽油柴油的油蒸汽与空气组成的混合气体达到一定比例时碰到很小的能量就有可能发生爆炸，爆炸极限与爆炸温度极限见下表：

表 3.6-4 车用汽油、柴油爆炸极限表

油品名称	汽油	爆炸极限	1.4~7.6%
	柴油	爆炸极限	1.5~4.5%

从表中可以看出，车用汽油的爆炸极限较宽，其油蒸汽处于饱和状态，它与空气的混合气体遇火源只会燃烧，不会爆炸，但大多数情况下有空气的对流而使油蒸汽处于非饱和状态，当油蒸汽的浓度达到一定比例时有可能发生爆炸。易燃油品一旦发生燃烧，特别是汽油燃烧速度快易造成供氧不足，容易转换成爆炸。而爆炸后又转换成更大范围的燃烧，油品一旦形成大面积燃烧很容易形成燃烧与爆炸相互转换的事故。

3.6.3 静电分析

静电的积聚放电是引起火灾事故的原因之一。油品的电阻率很高，一般在 10^9 - $10^{12}\Omega\cdot M$ 之间，电阻率越高导电率越小，积累电荷的能力越强。因此油品在泵送、罐装、运输等作业过程中，流动摩擦、喷射、冲击、过滤等都会产生大量静电，并且油品静电的产生速度远大于流散速度。静电积聚的危害主要是静电放电，一旦静电放电产生的电火花能量达到或超过油品蒸汽的最小点火能量时，就会引起燃烧或爆炸。由于汽油静电积聚能力强，而汽油最小点火能量低（汽油为 0.1 - $0.2MJ$ ），因此要求加油站在油罐车或利用加油枪付油时，一定要有可靠的静电接地装置，及时消除静电。

汽车油罐车冒险采用严禁使用的敞口式卸油方式，且卸油场地没有设静电接地装置，也易诱发爆炸事故。

另外作业人员要穿防静电工作服，以消除人体静电，人体静电来源于衣服间的摩擦、化纤衣物，纯毛制品尤为显著。例如化纤衣从毛衣外脱下时人体可带 $10kV$ 以上电压，穿胶鞋脱工作服时可带千伏以上电压，在易燃易爆场所人体的静电不可忽视，如不经意的打闹、不经意的走动，都如同边走边划火柴一样危险。所以加油站的员工工作服必须是防静电的面料或全棉面

料，不允许穿化纤服装上岗操作，更不允许在加油作业现场穿、脱、拍化纤服装，以免发生静电放电事故。

3.6.4 易扩散易流淌

车用汽油、柴油是流体，具有流动扩散的特性，当储油设备发生渗漏、泄漏时会顺着地势迅速流淌扩散使火灾范围扩大。

3.6.5 易受热膨胀

不论是车用汽油或柴油，受热后随着温度升高、气体膨胀同时也使蒸汽压力增高，当温度降低时，容器内油品体积减少。造成容器内负压，引起容器吸瘪，这种热胀冷缩的现象会损坏储油容器，发生漏油现象。因此在加油站贮油罐一定要设通气管道，及时调整罐内压力，防止发生事故。

3.6.6 雷电分析

雷电是雷云之间或雷云对地面放电的一种自然现象，水蒸汽形成的积云，云中水滴受强烈气流的摩擦产生电荷，由静电感应带电云层在大地表面感应出异性电荷，当电场强度达到一定值时即发生放电破坏建筑物、电气设备、油罐，造成人员伤亡，加油站必须采用有效措施进行防护。

3.6.7 电气事故

加油站电气设备的设置应根据不同场所选用不同的电气，爆炸危险区采用防爆电气，罩棚下照明其高度大于 4.5m 时可选防护型灯具，站房内可选一般型电气，一旦选型不当，就会留下巨大隐患，甚至发生事故。另外随意装接临时线违章使用电炉，以及带电设备在运行和检修期间如有不慎均有可能造成触电伤害事故。

3.6.8 明火事故

明火，包括检修动火，生活用火，违章吸烟，车辆尾气管排火等；

- 1) 进出加油站人员如果安全防范意识不强，站内吸烟易引起火灾事故。
- 2) 雷击和电火花；
- 3) 检修、操作用工具产生的摩擦、撞击火花；
- 4) 静电，包括液体流动产生的静电和人体静电；
- 5) 散杂电流，如在防爆区域使用手机等。

3.6.9 车辆伤害

运输车辆进出站可能发生的碰撞、伤人、伤物事故。

3.6.10 高处坠落

加油站的屋顶、罩棚在施工、维修、更换照明灯等操作时如有不慎有可能发生高处坠落和高空落物的伤害。

3.6.11 泄漏

- 1) 油储罐因长期使用，罐体腐蚀而产生穿孔、破裂，从而大量泄漏；
- 2) 管道因长期使用，管壁腐蚀而产生穿孔、破裂；
- 3) 管道焊接处焊接质量差发生裂缝而产生泄漏；
- 4) 管道、加油机连接处连接不好发生泄漏；
- 5) 加油机机密封损坏而发生泄漏；
- 6) 加油机加油管线或卸油管线连接不牢或损坏而发生泄漏；
- 7) 卸油作业时，从通气管中呼出大量油气；
- 8) 加油过程中的油气挥发。

3.6.12 物体打击

在经营生产过程中，可能由于人员疏忽等原因，造成工具、设备放置不当；致使工具等物体从高处落下造成人员伤害。

3.6.13 受限空间作业

在清罐作业过程中，可能由于人员意识不足、防护措施不到位、未按照受限空间作业要求进行操作，造成人员中毒、昏阙、窒息。

3.7 有害因素分析

3.7.1 毒害分析

车用汽油、柴油都具有毒性。一般属于低毒，属于刺激型、麻醉型，在特殊的情况下具有较高的毒性。为了改善汽油的品质。高纯汽油中的清洁剂等。柴油和重质油产生的硫化氢气体都会造成对人体的毒害。侵入途径可通过呼吸、食入、皮肤接触对人体造成伤害。急性吸入后，好像有毛发沉在舌头上的感觉，大部分可由呼吸道排出。小部分在肝脏中被氧化，与葡萄糖醛酸结合可经肾脏排出，毒害作用表现在中枢神经系统机能紊乱，条件发射改变，严重时可造成呼吸中枢麻痹。

误食后可经肝脏处理大部分，对脂肪代谢有特殊影响，引起血脂波动，胆固醇和磷脂改变。

皮肤接触，可经毛细血管进入血液循环系统散布全身。

在加油过程中，人体防护不可能做到全封闭，不可能避免会接触到油品，若长期吸入油蒸汽，将使人体引起急、慢性中毒及职业病。

3.7.2 噪声

本项目不会造成较大的噪声，因此噪声危害很小。

3.7.3 腐蚀性分析

车用柴油的腐蚀性来源于油品生产过程中合成和石油裂解过程中含硫量等项杂质的含量大小，对金属会产生一定的腐蚀能力。

3.8 危险、有害因素分析小结

该建设项目存在的潜在事故有火灾、爆炸、中毒窒息、触电、车辆伤害、高处坠落等。主要危险有害因素分布见下表 3.8-1。

表 3.8-1 加油站危险有害因素分布表

序号	事故类型	主要危险有害因素	存在部位
1	火灾	汽油、柴油等易燃物质 电气、静电火花、明火、雷电等	储罐区、加油区、卸油口、用电设备
2	爆炸	油蒸气和空气形成的爆炸混合物、 电气、静电火花、明火、雷电等	储罐区、加油区、卸油口、用电设备
3	中毒窒息	油蒸气	埋地油罐、加油机、卸油区、发电房
4	车辆伤害	油罐车、加油车辆	加油区、卸油区
5	触电	电气设备、故障漏电、短路等	变配电室、用电设备、发电设备
6	高处坠落	高处作业无防护或防护失效	高度大于 2 米的作业点
7	物体打击	高处作业违规作业等	加油机、油罐等设备检修
8	坍塌	设计、建造缺陷、大雪	罩棚
9	其它伤害	摔伤、冻伤	加油站

通过对该建设项目的危险、有害因素分析，小结如下：

爆炸危险区域的划分符合规范要求且划分合理。油罐车内部的油品表面以上空间和罐内部油品表面以上的空间火灾、爆炸的危险性最大，是连续出现或长期出现爆炸性气体混合物的环境，应密切重视。汽油设施的爆炸危险

区域内地坪以下的沟和坑；加油机壳体内部空间；油罐车卸油以通气口为中心，半径为 1.5m 的球形空间和以闭密卸油口为中心，半径为 0.5m 的球形空间以及埋地卧式汽油储罐人孔井内部空间、以通气管管口为中心，半径为 1.5m 的球形空间和以闭密卸油口为中心，半径为 0.5m 的球形空间火灾、爆炸的危险性不可忽视，是正常运行时可能出现爆炸性气体混合物的环境，也应重视。

本项目的主要危险、有害因素是火灾、爆炸和车辆伤害，主要分布于卸车点、储罐区及加油区。

3.9 事故案例分析

案例 1:

在阜新市振兴加油总站，阜新远弘能源科技有限公司租用振兴加油总站一个油罐和这个油罐所连接的一把加油枪。2011 年 9 月 24 日上午 9 时左右，远弘能源部门经理胡龙飞雇来刘学云等 3 名清灌工人，现场签订清罐协议后，开始清罐作业，下午四时左右第一个油罐清洗结束，胡龙飞和刘学云结清费用后，李博（站长）提出再清洗一个油罐（汽油罐），向油罐里送风后，李博、李博的妻子、胡龙飞及王昌伟（远弘能源）陆续离开了油罐区，送风 5、6 分钟左右，油罐区域瞬时燃烧起来，清罐的三名工人浑身是火跑出油罐区域。120 救护车紧急将三名伤者送往矿总院烧伤整容科急救。事故发生后，海州消防大队第一时间赶到现场，（当时现场明火已经被加油站的员工扑灭），事故现场保存完好。2011 年 2 月 26 日，清罐工人刘学云经抢救无效死亡。此次事故造成 1 人死亡，两人重伤。

简析：事故发生的主要原因是由于加油站油罐改造施工，罐内残余气油遇到明火引起爆炸。事故是清柴油罐残留的油蒸汽与当时风机排出的汽油蒸

汽混合在一起，油罐区内油蒸汽与空气混合浓度达到了爆炸极限范围内（1.3%~6.0%）。由电源线路接头、裸露的电源线、风机某点产生火花超过油蒸汽最小点燃能量（0.25mj），导致发生爆燃。通过以上事例总结要避免类似情况的发生要做好以下几点：一是加油站是高危区域，在此进行施工作业必须是要有相关资质的单位来进行；二是检修、清罐等作业，要制定相应的施工方案，审查合格后方可进行施工；三是作业时要严格按照施工方案进行，甲方要监督施工方的工作，严禁违规操作。

案例 2:

2015 年 4 月 11 日上午 8 时 33 分，某加油站在接卸 10000 升 95#汽油至 4#罐（该罐空容量为 12000 升）时，领班（因站长不在加油站）误将卸油胶管连接至正在营业的 3#罐（当时空容量为 7500 余升），复核员虽对卸油操作步骤进行了检查，但未发现卸油员的操作失误，造成冒油事件发生。由于发现冒油后，立即启动应急预案并上报公司，分公司和地方政府紧急联动，密切配合，及时高效地处置外泄油品，没有造成次生灾害。

简析：事故的主要原因是卸油员接卸油“十步法”程序执行不严，将本应连接至 4#罐的卸油胶管错误连接至 3#罐，导致油品外溢；复核员未认真核对确认，未及时发现和纠正错误；作业巡检走过场，未能及时发现和处置冒油；区域、油站教育培训不到位，安全例会、事故案例一不重视（同类事件在系统内已发生过）；油罐计量孔密封不严，没有安装液位仪；安全隐患排查治理不到位，操作井存在孔洞并与地下排水管网连通的安全隐患未能排查并整改。

案例 3:

某石油公司下属的一加油站 3 号油罐正在接卸一车 98 号汽油，卸油作业的员工违章将卸油胶管插到量油孔进行卸油，造成喷溅式卸油。21 时 40 分，油罐突然起火，油罐中汽油向外溢出，火势迅速蔓延成大面积火灾。消防部门与加油站职工经 4 小时 15 分钟才将大火扑灭。大火将 4 台加油机、油罐等加油站设施全部烧毁，卸油作业的员工烧成重伤，烧伤面积超过 80%。

分析事故原因，当班的卸油作业的员工违章将卸油胶管插到量油孔进行卸油，造成喷溅式卸油，导致大量油气和静电荷产生，这是事故发生的直接原因，而卸油处的静电报警器因为没有电池没有发出报警声响，静电接地系统接地不良形同虚设，使得静电积聚到一定能量产生静电火花，从而使现场有了点火源。进一步深究事故责任，加油站平时疏于员工的安全教育和严格管理，对安全设备的投入使用不检查巡视，没有及时处理安全隐患，这是导致事故发生的根本原因，加油站第一负责人负有直接的安全责任。

以上案例均说明了加油站设施不完善或带病作业，从业人员违反规程、不严格执行安全管理制度，思想麻痹等因素是造成事故的根源。

4.评价单元的确定及评价方法选择

4.1 评价单元划分依据

划分评价单元是为评价目标和评价方法服务的，一般以生产工艺、工艺装置、物料的特点和特征与危险、有害因素的类别、分布有机结合进行划分，还可以按评价的需要将一个评价单元再划分为若干子评价单元或更细致的单元。评价单元划分应遵循的原则和方法如下：

- (1) 以危险、有害因素的类别为主划分评价单元
- (2) 以装置和物质的特征划分评价单元
- (3) 依据评价方法的有关具体规定划分

4.2 评价单元确定

依据上述评价单元划分原则和项目的实际情况，将该项目划分为以下几个单元进行评价：

- (1) 外部安全条件单元；
- (2) 总平面布置单元；
- (3) 工艺及设施单元；
- (4) 公用工程单元；
- (5) 安全管理单元。

4.3 确定评价方法

根据《安全评价通则》（AQ8001-2007）、《危险化学品经营单位安全评价导则（试行）》（安监管管二字[2003]38号）和该建设项目的实际情况，结合该建设项目各单元的危险、有害因素的特点，在认真分析并熟悉被评价系

统的前提下，遵循充分性、适应性、系统性、针对性和合理性的原则，按照划分的评价单元，该拟建项目安全现状评价选用以下评价方法：

表 4.3-1 评价方法和评价单元的对应关系

序号	评价单元	评价方法
1	外部安全条件单元	安全检查表法
2	总平面布置单元	安全检查表法
3	工艺及设施单元	作业条件危险性评价法、危险度评价法
4	公用工程单元	安全检查表法
5	安全管理单元	定性分析

4.4 评价方法简介

4.4.1 作业条件危险性评价法

1 评价方法简介

作业条件危险性评价法是一种简单易行的评价操作人员在具有潜在危险性环境中作业时的危险性的半定量评价方法。

作业条件危险性评价法用与系统风险有关的三种因素指标值之积来评价操作人员伤亡风险大小，这三种因素是 **L**：事故发生的可能性；**E**：人员暴露于危险环境中的频繁程度；**C**：一旦发生事故可能造成的后果。给三种因素的不同等级分别确定不同的分值，再以三个分值的乘积 **D** 来评价作业条件危险性的大小。

即： $D=L \times E \times C$ 。

2 评价步骤

评价步骤为：

- 1、以类比作业条件比较为基础，由熟悉作业条件的人员组成评价小组；

2、由评价小组成员按照标准给 L、E、C 分别打分，取各组的平均值作为 L、E、C 的计算分值，用计算的危险性分值 D 来评价作业条件的危险性等级。

3 赋分标准

1、事故发生的可能性（L）

事故发生的可能性用概率来表示时，绝对不可能发生的事故频率为 0，而必然发生的事故概率为 1。然而，从系统安全的角度考虑，绝对不发生的事事故是不可能的，所以人为地将发生事故的可能性极小的分值定为 0.1，而必然要发生的事故的分值定为 10，以此为基础介于这两者之间的指定为若干中间值。见表 4.3-1：

表 4.3-2 事故发生的可能性（L）

分数值	事故发生的可能性	分数值	事故发生的可能性
10	完全可以预料到	0.5	很不可能，可以设想
5	相当可能	0.2	极不可能
3	可能，但不经常	0.1	实际不可能
1	可能性小，完全意外		

2、人员暴露于危险环境的频繁程度（E）

人员暴露于危险环境中的时间越多，受到伤害的可能性越大，相应的危险性也越大。规定人员连续出现在危险环境的情况分值为 10，而非常罕见地出现在危险环境中的情况分值为 0.5，介于两者之间的各种情况规定若干个中间值。见表 4.3-2：

表 4.3-3 人员暴露于危险环境的频繁程度（E）

分数值	人员暴露于危险环境的频繁程度	分数值	人员暴露于危险环境的频繁程度
10	连续暴露	2	每月一次暴露
6	每天工作时间内暴露	1	每年几次暴露
3	每周一次，或偶然暴露	0.5	非常罕见的暴露

3、发生事故可能造成的后果（C）

事故造成的人员伤亡和财产损失的范围变化很大，所以规定分数值为 1—100。把需要治疗的轻微伤害或较小财产损失的分数值规定为 1，造成多人死亡或重大财产损失的分数值规定为 100，介于两者之间的情况规定若干个中间值。见表 4.3-3：

表 4.3-4 发生事故可能造成的后果 (C)

分数值	发生事故可能造成的后果	分数值	发生事故可能造成的后果
100	大灾难，多人死亡或重大财产损失	7	严重，重伤或较小的财产损失
40	灾难，数人死亡或很大财产损失	3	重大，致残或很小的财产损失
15	非常严重，一人死亡或一定的财产损失	1	引人注目，不利于基本的安全卫生要求

4、危险等级划分标准

根据经验，危险性分值在 20 分以下为低危险性，这样的危险比日常生活中骑自行车去上班还要安全些；如果危险性分值在 20~70 之间，属一般危险，需要注意；如果危险性分值在 70~160 之间，有显著的危险性，需要采取措施整改；如果危险性分值在 160~320 之间，有高度危险性，必须立即整改；如果危险性分值大于 320，极度危险，应立即停止作业，彻底整改。按危险性分值划分危险性等级的标准。见表 4.3-4：

表 4.3-5 危险性等级划分标准

D 值	危险程度	D 值	危险程度
>320	极其危险，不能继续作业	20~70	一般危险，需要注意
160~320	高度危险，需立即整改	<20	稍有危险，可以接受
70~160	显著危险，需要整改		

4.4.2 危险度评价法

危险度评价法是根据日本劳动省“六阶段法”的定量评价表，结合我国《石油化工企业设计防火规范》（GB50160-2008）、《压力容器化学介质毒性危害和爆炸危险度分类》（HG20660-2017）等有关标准、规程，编制了“危险度评价取值表”。规定单元危险度由物质、容量、温度、压力和操作 5

个项目共同确定。其危险性分别按 A=10 分，B=5 分，C=2 分，D=0 分赋值计分，由累计分值确定单元危险度。危险度评价取值表。见表 4.3-5：

表 4.3-6 危险度评价取值表

分值项目	A (10分)	B (5分)	C (2分)	D (0分)
物质	甲类可燃气体； 甲 _A 类物质及液态烃类； 甲类固体； 极度危害介质	乙类气体； 甲 _B 、乙 _A 类可燃液体； 乙类固体； 高度危害介质	乙 _B 、丙 _A 、丙 _B 类 可燃液体； 丙类固体； 中、轻度危害介质	不属 A、B、C 项 之物质
容量	气体 1000m ³ 以上 液体 100 m ³ 以上	气体 500~1000 m ³ 液体 50~100 m ³	气体 100~500 m ³ 液体 10~50 m ³	气体 <100 m ³ 液体 <10 m ³
温度	1000°C 以上使用，其操作温度在燃点以上	1000°C 以上使用，但操作温度在燃点以下； 在 250~1000°C 使用，其操作温度在燃点以上	在 250~1000°C 使用，但操作温度在燃点以下； 在低于在 250°C 使用，其操作温度在燃点以上	在低于在 250°C 使用，其操作温度在燃点以下
压力	100MPa	20~100 MPa	1~20 MPa	1 Mpa 以下
操作	临界放热和特别剧烈的反应操作 在爆炸极限范围内或其附近操作	中等放热反应； 系统进入空气或不纯物质，可能发生危险的操作； 使用粉状或雾状物质，有可能发生粉尘爆炸的操作 单批式操作	轻微放热反应； 在精制过程中伴有化学反应； 单批式操作，但开始使用机械进行程序操作； 有一定危险的操作	无危险的操作

危险度分级。见表 4.3-6：

表 4.3-7 危险度分级表

总分值	≥16 分	11~15 分	≤10 分
等级	I	II	III
危险程度	高度危险	中度危险	低度危险

4.4.3 安全检查表法

安全检查表法是辨识危险源的基本方法，其特点是简便易行。根据法规、标准制定检查表，并对类比装置进行现场（或设计文件）的检查，可预测建设项目在运行期间可能存在的缺陷、疏漏、隐患，并原则性的提出装置在运行期间（或工程设计、建设）应注意的问题。

安全检查表编制依据：

- 1、国家、行业有关标准、法规和规定

2、同类企业有关安全管理经验

3、以往事故案例

4、企业提供的有关资料

在上述依据的基础上，编写出本建设项目有关场地条件、总体布局等设计的安全检查表。

5.定性、定量评价

5.1 外部安全条件单元

拉孜中兴加油站建于日喀则市拉孜县县城以西老中尼路与318国道交叉口。加油站北侧为318国道，柴油加油机靠近国道一侧，距国道30米，储罐区距国道39.7米；加油站西侧为空地；加油站南侧为老中尼路，汽油加油机靠近道路一侧，距道路45米，储罐区距道路47米，老中尼路与加油站之间空地上有架空通讯线经过，通讯线投影距储罐区17米；加油站东侧为空地；加油站面向老中尼路及318国道分别设置出入口。加油站周边环境良好，四周无自然保护区、风景区。

加油站出、入口分开设置，有利于车辆行驶和人员的疏散，消防通道符合要求。站区内地势平坦，排水方便。

表 5.1-1 外部安全条件的符合性评价

站址选择及站内平面布置			
序号	检查内容	检查记录	结论
1	汽车加油站的站址选择应符合城镇规划、环境保护和防火安全的要求，并选在交通便利的地方(4.0.1)。	符合要求且交通便利	合格
2	在城市建成区内不宜建一级加油站(4.0.2)。	该加油站属于二级加油站	合格
3	加油站的工艺设施与站外建、构筑物之间的距离小于或等于25m以及小于等于GB50156--2012表4.0.4至4.0.9中的安全间距的1.5倍时，相邻一侧宜设置高度不低于2.2m的非燃烧实体围墙(5.0.12)。	储罐区东侧设置非实体围墙，油站东侧为空地	合格
4	车辆入口和出口应分开设置(5.0.1)。	分开设置	合格
5	单车道宽度不应小于4m，双车道宽度不应小于6m(5.0.2)。	车道宽度大于6m	合格
6	站内的道路转弯半径按行驶车型确定，其不宜小于9m，道路坡度不应大于8%，且宜坡向站外(5.0.2)。	转弯半径>9m，道路坡度2%	合格
7	站内停车场和道路路面不应采用沥青路面(5.0.2)。	砼地面	合格

表 5.1-2 汽油设备与站外建（构）筑物的安全距离

序号	检查内容					检查记录	结论
1	汽车加油站的站址选择应符合城镇规划、环境保护和防火安全的要求，并选在交通便利的地方(4.0.1)。					符合城镇规划等要求	合格
2	在城市建成区内不应建一级加油站(4.0.2)。					二级站	合格
3	汽油油罐、通气管管口、加油机与站外建、构筑物的防火距离(m)(4.0.4)。						
	设施名称	相邻设施	标准要求 (m) (有加油、卸油油气回收系统)			二级站 (有加油、卸油油气回收系统)	
			一级站	二级站	三级站		
(1)	埋地油罐	重要建筑物	35	35	35	--	--
(2)	埋地油罐	明火或散发火花地点	21	17.5	12.5	--	--
(3)	埋地油罐	一类民用建筑保护物	17.5	14	11	--	--
(4)	埋地油罐	二类民用建筑保护物	14	11	8.5	--	--
(5)	埋地油罐	三类民用建筑保护物	11	8.5	7	--	--
(6)	埋地油罐	甲、乙类物品生产厂房、库房和甲、乙类液体储罐	17.5	15.5	12.5	--	--
(7)	埋地油罐	丙、丁、戊类物品生产厂房、库房和丙类液体储罐以及容积不大于50m ³ 的埋地甲、乙类液体储罐	12.5	11	10.5	--	--
(8)	埋地油罐	室外变配电站	17.5	15.5	15.5	--	--
(9)	埋地油罐	铁路	15.5	15.5	15.5	-	--
(10)	埋地油罐	城市快速路、主干路	7	5.5	5.5	47	合格
(11)	埋地油罐	城市次干路、支路	5.5	5	5	--	--
(12)	埋地油罐	架空通信线	1倍杆(塔)高,且不应小于5m	5	5	17	合格
(13)	埋地油罐	架空电力线路无绝缘层	1.5倍杆(塔)高,且不应小于6.5m	1倍杆(塔)高,且不应小于6.5m	6.5	--	--
(14)	埋地油罐	架空电力线路有绝缘层	1倍杆(塔)高,且不应小于5m	0.75倍杆(塔)高,且不应小于5m	--	--	--
(15)	通气管管口	重要建筑物	35			--	--

(16)	通气管管口	明火或散发火花地点	12.5	--	--
(17)	通气管管口	一类民用建筑保护物	11	--	--
(18)	通气管管口	二类民用建筑保护物	8.5	--	--
(19)	通气管管口	三类民用建筑保护物	7	--	--
(20)	通气管管口	甲、乙类物品生产厂房、库 房和甲、乙类液体储罐	20	--	--
(21)	通气管管口	丙、丁、戊类物品生产厂房、 库房和丙类液体储罐以及 容积不大于50m ³ 的埋地 甲、乙类液体储罐	10.5	--	--
(22)	通气管管口	室外变配电站	12.5	--	--
(23)	通气管管口	铁路	15.5	--	--
(24)	通气管管口	城市快速路、主干路	5	54.4	合格
(25)	通气管管口	城市次干路、支路	5	--	--
(26)	通气管管口	架空通信线	5	24.4	合格
(27)	通气管管口	架空电力线路无绝缘层	6.5	--	--
(28)	通气管管口	架空电力线路有绝缘层	5	--	--
(29)	加油机	重要建筑物	35	--	--
(30)	加油机	明火或散发火花地点	12.5	--	--
(31)	加油机	一类民用建筑保护物	11	--	--
(32)	加油机	二类民用建筑保护物	8.5	--	--
(33)	加油机	三类民用建筑保护物	7	--	--
(34)	加油机	甲、乙类物品生产厂房、库 房和甲、乙类液体储罐	12.5	--	--
(35)	加油机	丙、丁、戊类物品生产厂房、 库房和丙类液体储罐以及 容积不大于50m ³ 的埋地甲、 乙类液体储罐	10.5	--	--
(36)	加油机	室外变配电站	12.5	--	--
(37)	加油机	铁路	15.5	--	--
(38)	加油机	城市快速路、主干路	5	45	合格
(39)	加油机	城市次干路、支路	5	--	--
(40)	加油机	架空通信线	5	>20	合格
(41)	加油机	架空电力线路无绝缘层	6.5	--	--

	架空电力线路有绝缘层	5	--	--
--	------------	---	----	----

表 5.1-3 柴油设备与站外建（构）筑物的安全间距

序号	检查内容					检查记录	结论
1	柴油油罐、通气管管口、加油机与站外建、构筑物的防火距离(m)(4.0.4)。						
2	设施名称	相邻设施	标准要求 (m)			二级站	
			一级站	二级站	三级站		
(1)	埋地油罐	重要建筑物	25	25	25	--	--
(2)	埋地油罐	明火或散发火花地点	12.5	12.5	10	--	--
(3)	埋地油罐	一类民用建筑保护物	6	6	6	--	--
(4)	埋地油罐	二类民用建筑保护物	6	6	6	--	--
(5)	埋地油罐	三类民用建筑保护物	6	6	6	--	--
(6)	埋地油罐	甲、乙类物品生产厂房、库房和甲、乙类液体储罐	12.5	11	9	--	--
(7)	埋地油罐	丙、丁、戊类物品生产厂房、库房和丙类液体储罐以及容积不大于50m ³ 的埋地甲、乙类液体储罐	9	9	9	--	--
(8)	埋地油罐	室外变配电站	15	12.5	12.5	--	--
(9)	埋地油罐	铁路	15	15	15	-	--
(10)	埋地油罐	城市快速路、主干路	3	3	3	39.7	合格
(11)	埋地油罐	城市次干路、支路	3	3	3	--	--
(12)	埋地油罐	架空通信线	0.75倍杆（塔）高，且不应小于5m	5	5	>50	合格
(13)	埋地油罐	架空电力线路无绝缘层	0.75倍杆（塔）高，且不应小于6.5m	0.75倍杆（塔）高，且不应小于6.5m	6.5	--	--
(14)	埋地油罐	架空电力线路有绝缘层	0.5倍杆（塔）高，且不应小于5m	0.5倍杆（塔）高，且不应小于5m	5	--	--
(15)	通气管管口	重要建筑物	25			--	--
(16)	通气管管口	明火或散发火花地点	10			--	--
(17)	通气管管口	一类民用建筑保护物	6			--	--

(18)	通气管管口	二类民用建筑保护物	6	--	--
(19)	通气管管口	三类民用建筑保护物	6	--	--
(20)	通气管管口	甲、乙类物品生产厂房、库 房和甲、乙类液体储罐	9	--	--
(21)	通气管管口	丙、丁、戊类物品生产厂房、 库房和丙类液体储罐以及 单罐容积不大于50m ³ 的埋 地甲、乙类液体储罐	9	--	--
(22)	通气管管口	室外变配电站	12.5	--	--
(23)	通气管管口	铁路	15	--	--
(24)	通气管管口	城市快速路、主干路	3	54.4	合格
(25)	通气管管口	城市次干路、支路	3	--	--
(26)	通气管管口	架空通信线	5	24.4	合格
(27)	通气管管口	架空电力线路无绝缘层	6.5m	--	--
(28)	通气管管口	架空电力线路有绝缘层	5m	--	--
(29)	加油机	重要建筑物	25	--	--
(30)	加油机	明火或散发火花地点	10	--	--
(31)	加油机	一类民用建筑保护物	6	--	--
(32)	加油机	二类民用建筑保护物	6	--	--
(33)	加油机	三类民用建筑保护物	6	--	--
(34)	加油机	甲、乙类物品生产厂房、库 房和甲、乙类液体储罐	9	--	--
(35)	加油机	丙、丁、戊类物品生产厂房、 库房和丙类液体储罐以及 单罐容积不大于50m ³ 的埋 地甲、乙类液体储罐	9	--	--
(36)	加油机	室外变配电站	12.5	--	--
(37)	加油机	铁路	15	--	--
(38)	加油机	城市快速路、主干路	3	30	合格
(39)	加油机	城市次干路、支路	3	--	--
(40)	加油机	架空通信线	5	>50	合格
(41)	加油机	架空电力线路无绝缘层	6.5m	--	---
		架空电力线路有绝缘层	5m	--	--

注：1 室外变、配电站指电力系统电压为 35 kV~500kV，且每台变压器容量在 10MV·A 以上的室外变、配电站，以及工业企业的变压器总油量大于 5t 的室外降压变电站。其他规格的室外变、配电站或变压器按丙类物品生产厂房确定。

2 表中道路是指机动车道路。油罐、加油机和油罐通气管管口与郊区公路的安全间距按城市道路确定，高速公路、一级和二级公路按城市快速路、主干路确定；三级和四级公路按城市次干路、支路确定。

站内设施与站外构建筑的间距符合《汽车加油加气站设计与施工规范》GB50156-2012（2014 年版）的要求。

5.2 总平面布置单元

加油站将经营区域分为加油区、储罐区，站房和辅助用房，功能明确。加油机区域内道路无遮拦，利于车辆疏散。加油站内各设施内部防火间距符合要求。加油站还应加强对卸油作业的管理，卸油时严格按操作规程作业，做到雷雨时不卸油，并且杜绝油品泄漏，以防发生火灾、爆炸事故。

表 5.2-1 站内设施之间的防火距离

序号	设施名称	相邻设施	标准要求(m)	检查记录(m)	结论
(1)	汽油埋地油罐	站房	4	45.3	合格
	柴油埋地油罐		3	45.3	合格
(2)	汽油埋地油罐	埋地油罐	0.5	0.5	合格
	柴油埋地油罐		0.5	0.5	合格
(3)	汽油埋地油罐	消防泵房、水池取水口	10	--	--
	柴油埋地油罐		7	--	--
(4)	汽油埋地油罐	自用有燃气(油)设备的房间	8	45.3(发电间)	合格
	柴油埋地油罐		6	45.3(发电间)	合格
(5)	汽油埋地油罐	自用燃煤锅炉房和燃煤厨房	18.5	--	--
	柴油埋地油罐		13	--	--
(6)	汽油埋地油罐	站区围墙	3	1.5	不合格
	柴油埋地油罐		2	2	合格
(7)	汽油通气管管口	站房	4	54	合格
	柴油通气管管口		3.5	54	合格

(8)	汽油通气管管口	消防泵房、水池取水口	10	--	--
	柴油通气管管口		7	--	--
(9)	汽油通气管管口	自用有燃气(油)设备的房间	8	54(发电间)	合格
	柴油通气管管口		6	54(发电间)	合格
(10)	汽油通气管管口	自用燃煤锅炉房和燃煤厨房	18.5	--	--
	柴油通气管管口		13	--	--
(11)	汽油通气管管口	油品密闭卸油点	3	8.5	合格
	柴油通气管管口		2	8.5	合格
(11)	汽油通气管管口	站区围墙	3	4	合格
	柴油通气管管口	站区围墙	2	4	合格
(12)	油品密闭卸油点	站房	5	45.3	合格
(13)	油品密闭卸油点	消防泵房、水池取水口	10	--	--
(13)	油品密闭卸油点	自用有燃气(油)设备的房间	8	45.3(发电间)	合格
(14)	油品密闭卸油点	自用燃煤锅炉房和燃煤厨房	15	--	--
(15)	加油机	站房	5	16.3	合格
(16)	加油机	消防泵房、水池取水口	6	--	--
(17)	加油机	自用有燃气(油)设备的房间	8	16.3(发电间)	合格
(18)	加油机	自用燃煤锅炉房和燃煤厨房	15	--	--

此站汽油埋地储罐与围墙防火间距小于《汽车加油加气站设计与施工规范》GB50156-2012(2014年版)的规定,经拉孜县应急管理局同意加油站于围墙外另设一道2.2米高栅栏,栅栏与埋地汽油储罐的距离满足规范要求。由于加油站的作业条件相对比较安全,且围墙外为空地,空地暂无其他规划用途,项目组经论证认为此风险可接受。

5.3 工艺及设施单元

5.3.1 安全检查表法

表 5.3-1 加油工艺及设施

(一) 油罐			
序号	检查内容	检查记录	结论
1	加油站的汽油罐和柴油罐（橇装式加油装置所配置的防火防爆油罐除外）应埋地设置，严禁设在室内或地下室内。（6.1.1）	埋地设置，且采用直埋式钢罐	合格
2	汽车加油站的储油罐，应采用卧式油罐。埋地油罐需要采用双层油罐时，可采用双层钢制油罐、双层玻璃纤维增强塑料油罐、内钢外玻璃纤维增强塑料双层油罐。双层玻璃纤维增强塑料油罐的内、外层壁厚，以及内钢外玻璃纤维增强塑料双层油罐的外层壁厚，均不应小于4mm。（6.1.2、6.1.5）	卧式 SF 双层油罐	合格
3	油罐设在非车行道下面时，罐顶的覆土厚度不应小于0.5m；设在车行道下面时，罐顶低于路面不宜小于0.9m。钢制油罐的周围应回填中性沙或细土，其厚度不应小于0.3m；外层为玻璃纤维增强塑料材料的油罐，其回填料应符合产品说明书的要求。（6.1.10）	未设在车行道下	合格
4	当油罐受地下水或雨水作用有上浮的可能时，应采取防止油罐上浮的措施(6.1.11)	采取防止油罐上浮的措施	合格
5	埋地油罐的人孔应设操作井，并采用钢制人孔盖。设在车行道下面的人孔井应采用加油站车行道下专用的密闭井盖和井座。（6.1.12）	已设置钢制人孔盖	合格
6	加油站的油罐应采取卸油时的防满溢措施。油料达到油罐容量90%时，应能触动高液位报警装置，油料达到油罐容量的95%时，应能自动停止油料继续进罐(6.1.13)。	现场各油罐设置有防溢阀。	合格
7	设有油气回收系统的加油加气站，其站内油罐应设带有高液位报警功能的液位监测系统。单层油罐的液位监测系统尚应具备渗漏检测功能，其渗漏检测分辨率不宜大于0.8 L/h。（6.1.14）。	已设置液位监测系统及渗漏检测	合格
8	油罐的外表面防腐设计应符合现行行业标准《石油化工设备和管道涂料防腐蚀技术规范》SH 3022的有关规定，且防腐等级不应低于加强级。（6.1.15）。	采用 SF 油罐，外层防腐等级为加强级	合格
(二) 加油机			
序号	检查内容	检查记录	结论
1	加油机不得设在室内(6.2.1)。	该加油机设置在室外	合格
2	加油枪宜采用自封式加油枪，流量不应大于50L/min(6.2.2)。	50L/min	合格
3	加油软管上宜设安全拉断阀（6.2.3)。	已设置	合格
4	已正压（潜油泵）供油的加油机，其底部的供油管道上应设剪切阀，当加油机被撞或起火时，剪切阀应能自动关闭（6.2.4)。	设置于加油机内部	合格
5	采用一机多油品的加油机时，加油机上的放枪位应有各油品的文字标识，加油枪应有颜色标识。（6.2.5)	已标识	合格
6	位于加油岛端部的加油机附近应设防撞柱（栏），其高度不应小于0.5m（6.2.6)。	已设置防撞柱，高度不低于0.5m	合格

(三) 工艺管道系统			
序号	检查内容	检查记录	结论
1	油罐车卸油必须采用密闭卸油方式(6.3.1)。	密闭卸油	合格
2	每个油罐应各自设置卸油管道和卸油接口。各卸油接口及油气回收接口, 应有明显标识。(6.3.2)	卸油口有明显标识	合格
3	卸油接口应装设快速接头及密封盖。(6.3.3)	卸油接口设置密封盖	合格
4	加油站宜采用油罐装设潜油泵的一泵供多机(枪)的加油工艺。采用自吸式加油机时, 每台加油机应按加油品种单独设置进油管和罐内底阀。(6.3.5)	单独设置进油管和罐内底阀	合格
5	油罐的接合管应为金属材质, 接合管应设在油罐的顶部, 其中进油接合管、出油接合管或潜油泵安装口, 应设在人孔盖上, 进油管应伸至罐内距罐底 0.05-0.1m 处。潜油泵的入油口或通往自吸式加油机管道的罐内底阀, 应高于罐底 0.15-0.2m。油罐量油孔应设带锁的量油帽, 量油孔下部的接合管宜详细伸至罐内罐底 0.2m 处, 并有检尺时使接合管内液位与挂内液位相一致的技术措施。油罐人孔井内的管道及设备, 应保证油罐人孔盖的可拆装性。人孔盖上的接合管与引出应井外管道的连接, 宜采用金属软管过度连接(包括潜油泵出油管)。(6.3.7)	人孔井内接合管、量油帽等设备及管道设置情况符合要求	合格
6	汽油罐与柴油的通气管应分开设置。通气管管口高出地面不应小于 4m, 沿建构筑物的墙柱向上敷设的通气管, 其管口应高出建筑物的顶面 1.5m 及以上。且通气管管口应设置阻火器。(6.3.8)	高度符合, 且设有阻火器	合格
7	通气管的公称直径不应小于 50mm (6.3.9)	50mm	合格
8	加油站工艺管道的选用, 应符合下列规定: (6.3.11) 1、油罐通气管道和露出地面的管道, 应采用符合现行国家标准《输送流体用无缝钢管》GB/T 8163 的无缝钢管。 2、其他管道应采用输送流体用无缝钢管或适于输送油品的热塑性塑料管道。所采用的热塑性塑料管道应有质量证明文件。非烃类车用燃料不得采用不导静电的热塑性塑料管道。	通气管采用无缝钢管; 埋地输油采用热塑性塑料管道, 卸油管道采用无缝钢管	合格
9	油罐车卸油时用的卸油连通软管、油气回收连通软管应采用导静电耐油软管, 其体电阻率应小于 $10^8\Omega m$, 表面电阻率应小于 $10^8\Omega m$, 或采用内附金属丝网的橡胶软管。(6.3.12)	符合	合格
10	加油站内的工艺管道除必须露出地面的以外, 均应埋地敷设。当采用管沟敷设时, 管沟必须用中性沙子或细土填满、填实。(6.3.13)	埋地敷设	合格
11	工艺管道不应穿过或跨越站房等与其无直接关系的建(构)筑物; 与管沟、电缆沟和排水沟交叉时, 应采取相应的防护措施。(6.3.17)	采用了相应的防护措施	合格
12	埋地钢质管道外表面的防腐设计, 应符合现行国家标准《钢质管道外腐蚀控制规范》GB/T21447 的有关规定。(6.3.19)	有防腐绝缘保护层	合格
(四) 紧急切断系统			

1	加油站应设置紧急切断系统，该系统应能在事故状态下迅速切断加油泵的电源。紧急切断系统应具有失效保护功能。（11.5.1）	设置有总急停开关	符合要求
2	加油泵的电源应能由手动启动的远程控制切断系统操纵关闭。（11.5.2）	手动启动	符合要求
3	紧急切断系统应至少在下列位置设置启动开关： 1、在加油现场工作人员容易接近的位置。 2、在控制室或值班室内。（11.5.3）	设置于站房内	符合要求
4	紧急切断系统应只能手动复位。（11.5.4）	只能手动复位	符合要求

5.3.2 危险度评价法

储罐区主要危险物质为汽油，属甲_B类可燃液体，故物质取 5 分；

储罐区油品最大储量为 120m³（柴油按 1/2 折算），故容量取 10 分；

本单元在常温、常压下储存，故温度、压力，取 0 分；

单批式作业，使用机械进行程序操作有一定危险，取 2 分。

综上所述，加油站储罐区得分为 17 分，危险度分级为 I 级，属高度危险，应保障各安全措施稳定可靠并加强日常管理。

5.3.3 作业条件危险性评价法（LEC）

根据加油站经营过程及分析，确定评价内容为：加油作业、储罐区卸油作业、维修作业等单元。

以加油作业单元为例说明 LEC 法的取值及计算过程。各单元计算结果及等级划分见表 5.3-1。

1) 事故发生的可能性 L：在加油操作过程中，由于物质为汽油、柴油等易、可燃液体，遇到火源可能发生火灾、爆炸事故，可能发生事故，在安全设施完备、严禁烟火、严格按规程作业时一般不会发生事故，故属“可能，但不经常”，故其分值 L=3；

2) 暴露于危险环境的频繁程度 E: 每天工作时间内暴露, 故取 $E=6$;

3) 发生事故产生的后果 C: 加油去发生火灾、爆炸事故, 可能造成人员死亡或一定的财产损失, 结果非常严重。故取 $C=15$;

$$D=L \times E \times C=3 \times 6 \times 15=270。$$

属“高度危险”范围。

表 5.3-1 各单元危险评价表

序号	评价单元	危险源及潜在危险	D=L×E×C				危险等级
			L	E	C	D	
1	加油作业	火灾、爆炸、车辆伤害	3	6	15	270	高度危险
2	卸油作业	火灾、爆炸、中毒	1	3	15	45	一般危险
3	维修作业	触电、中毒、物体打击、机械伤害	1	3	15	45	一般危险

由表 5.3-1 的评价结果可以看出, 加油站的加油作业为高度危险, 加油站需保证安全设施完备、严禁烟火、严格按规程作业以降低事故发生的可能性。

因此, 加油站运行中应重点加强加油作业的操作控制, 严格执行操作规程, 注重日常安全管理; 其次要建立健全完善的安全生产责任制、安全管理制度、安全操作规程、技术操作规程并确保其贯彻落实; 第三是要认真抓好操作及管理人員的安全知识和操作技能的培训, 确保人員具有与工程技术水平相适应的技术素质和安全素质, 第四是加强对前来加油的车辆和人員的管理、严禁烟火、严禁打手机等, 保证安全作业。

5.4 公用工程单元

5.4.1 消防设施

序号	检查内容	检查记录	结论
1	每 2 台加油机应配置不少于 2 具 4kg 手提式干粉灭火器，或 1 具 4kg 手提式干粉灭火器和 1 具 6L 泡沫灭火器。加油机不足 2 台应按 2 台配置。(10.1.1)。	已配置干粉灭火器	合格
2	地下储罐应配置 1 台不小于 35kg 推车式干粉灭火器。当两种介质储罐之间的距离超过 15m 时，应分别配置。(10.1.1)。	已配置 2 台 35kg 推车式灭火器	合格
3	一、二级加油站应配置灭火毯 5 块、沙子 2m ³ ；二级加油站应配置灭火毯不少于 2 块、沙子 2m ³ 。(10.1.1)。	配置灭火毯 6 块，消防沙 2m ³	合格
4	其余建筑的灭火器配置，应符合现行国家标准《建筑灭火器配置设计规范》GB 50140 的有关规定。(10.1.2)。	配置满足要求	合格
5	加油站可不设消防给水系统。(10.2.3)	未设消防给水系统	合格
6	站内地面雨水可散流排出站外。当雨水由明沟排到站外时，应在围墙内设置水封装置。(10.3.2-1)	散流排出	合格
7	加油站排出建筑物或围墙的污水，在建筑物墙外或围墙内应分别设水封（独立的生活污水除外）。水封井的水封高度不应小于 0.25m；水封井应设沉泥段，沉泥高度不应小于 0.25m。(10.3.2-2)	排出站外的为独立生活污水	合格
8	清洗油罐的污水应集中收集处理，不应直接进入排水管道。(10.3.2-3)	未直接进入排水管道	合格
9	排出站外的污水应符合国家先行有关的污水排放标准(10.3.2-4)	一般无污水排放	合格
10	加油站不应采用暗沟排水。(10.3.2-5)	无暗沟排水	合格

5.4.2 电力设施

序号	检查内容	检查记录	结论
1	加油站的供电负荷等级可为三级(11.1.1)。加油加气站的供电负荷等级可为三级，信息系统应设不间断供电电源	配置了不间断电源	合格
2	加油站的供电电源宜采用电压为 380/220V 的外接电源(11.1.2)。	380/220V 外接电源	合格
3	加油站罩棚、营业室等处，应设事故照明。(11.1.3)。	加油区设置事故应急灯	合格

4	当引用外电源有困难时，加油加气站可设置小型内燃发电机组。内燃机的排烟管口，应安装阻火器。(11.1.4)	配备柴油发电机	合格
5	排烟管口至各爆炸危险区域边界的水平距离应符合下列规定：排烟口高出地面4.5m以下时不应小于5m(11.1.4)。	远离爆炸危险区域	合格
6	排烟口高出地面4.5m及以上时不应小于3m(11.1.4)。	不涉及	--
7	加油加气站的电力线路宜采用电缆并直埋敷设。电缆穿越行车道部分，应穿钢管保护。(11.1.5)	是	合格
8	当采用电缆沟敷设电缆时，加油加气作业区内的电缆沟内必须充沙填实。电缆不得与油品、LPG、LNG和CNG管道以及热力管道敷设在同一沟内。(11.1.6)	加油机管沟充沙填实	合格
9	爆炸危险区域内的电气设备选型、安装、电力线路敷设等，应符合现行国家标准《爆炸危险环境电力装置设计规范》GB50058的有关规定。(11.1.7)	按要求敷设	合格
10	加油加气站内爆炸危险区域以外的照明灯具，可选用非防爆型。罩棚下处于非爆炸危险区域的灯具，应选用防护等级不低于IP44级的照明灯具。(11.1.8)	防护等级符合要求	合格

5.4.3 防雷防静电

序号	检查内容	引用条款	检查记录	结论
1	油罐必须进行防雷接地，接地点不应少于两处。	《汽车加油加气站设计与施工规范》 GB50156-2012 (2014年版) (11.2.1)	不少于两处接地	合格
2	防雷接地、防静电接地、电气设备的工作接地、保护接地及信息系统的接地等，宜共用接地装置，其接地电阻应按其中接地电阻值要求最小的接地电阻值确定。当各自单独设置接地装置时，油罐的防雷接地装置的接地电阻、配线电缆金属外皮两端和保护钢管两端的接地装置的接地电阻，不应大于10Ω，电气系统的工作和保护接地电阻不能大于、等于4Ω，地上油品管道始、末端和分支处的接地装置的接地电阻，不应大于30Ω。	《汽车加油加气站设计与施工规范》 GB50156-2012 (2014年版) (11.1.2)	防雷装置检测报告结论合格	合格
3	埋地钢制油罐以及非金属油罐顶部的金属部件和罐内的各金属部件，应与非埋地部分的工艺金属管道相互做电气连接并接地。	《汽车加油加气站设计与施工规范》 GB50156-2012 (2014年版) (11.2.4)	做电气连接并接地	合格
4	加油站内油气散放管在接入全站共用接地装置后，可不单独做防雷接地。	《汽车加油加气站设计与施工规范》	进行了可靠防雷接地	合格

		GB50156-2012 (2014年版) (11.2.5)		
5	当加油站的站房和罩棚等建筑物需要防直击雷时,应采用避雷带(网)保护。	《汽车加油加气站设计与施工规范》 GB50156-2012 (2014年版) (11.2.6)	罩棚设置了接闪带	合格
6	380/220V 供配电系统宜采用 TN—S 系统,当外电源为 380V 时,可采用 TN—C—S 系统。供电系统的电缆金属外皮或电缆金属保护管两端均应接地,在供配电系统的电源端应安装与设备耐压水平相适应的过电压(电涌)保护器。	《汽车加油加气站设计与施工规范》 GB50156-2012 (2014年版) (11.2.9)	采用 TN-S 系统。	合格
7	地上或管沟敷设的油品管道,应设防静电和防感应雷的共用接地装置,其接地电阻不应大于 30Ω。	《汽车加油加气站设计与施工规范》 GB50156-2012 (2014年版) (11.2.10)	小于 30Ω	合格
8	加油站的汽油罐车卸车场地,应设卸车时用的防静电接地装置,并应设置能检测跨接线及监视接地装置状态的静电接地仪。	《汽车加油加气站设计与施工规范》 GB50156-2012 (2014年版) (11.2.11)	设有静电接地报警装置	合格
9	在爆炸危险区域内工艺管道上的法兰、胶管两端等连接处,应用金属线跨接。当法兰的连接螺栓不少于 5 根时,在非腐蚀环境下可不跨接。	《汽车加油加气站设计与施工规范》 GB50156-2012 (2014年版) (11.2.12)	管道法兰连接处进行跨接	合格
10	防静电接地装置的接地电阻不应大于 100Ω。	《汽车加油加气站设计与施工规范》 GB50156-2012 (2014年版) (11.2.15)	不大于 100Ω	合格
11	油品罐车、LPG 罐车卸油车场地内用于防静电跨接的固定接地装置,不应设置在爆炸危险 1 区。	GB50156-2014 (2014年版)第 11.2.16 条	设置了静电接地报警仪,且不再爆炸 1 区内	合格

5.4.4 采暖通风、建筑物

序号	检查内容	引用条款	检查记录	结论
1	加油站内爆炸危险区域内的房间或箱体应采取通风措施。	《汽车加油加气站设计与施工规范》 GB50156-2012（2014年版）（12.1.4）	自然通风良好	合格
2	采用自然通风时，通风口总面积不应小于300cm ² /m ² (地面)，通风口不应小于2个，且应靠近可燃气体积聚的部位设置。	《汽车加油加气站设计与施工规范》 GB50156-2012（2014年版）（12.1.4）	通风良好	合格
3	加油加气作业区内的站房站房及其他附属建筑物的耐火等级不应低于二级，当罩棚顶棚的承重构件为钢结构时，其耐火极限可为0.25h，顶棚其它部分不得采用燃烧体建造。	《汽车加油加气站设计与施工规范》 GB50156-2012（2014年版）（12.2.1）	站房耐火等级为二级、罩棚立柱耐火极限可为0.25h	合格
4	加油岛及汽车加油场地宜设罩棚，罩棚应采用非燃烧材料制作，进站口无限高措施时，罩棚净空高度不应小于4.5m；进站口有限高措施时，罩棚净空高度不应小于限高高度。罩棚边缘与加油机的平面投影距离不宜小于2m。	《汽车加油加气站设计与施工规范》 GB50156-2012（2014年版）（12.2.2）	钢制罩棚，高6m。	合格
5	加油岛应高出停车场的地坪0.15--0.2m。	《汽车加油加气站设计与施工规范》 GB50156-2012（2014年版）（12.2.3）	0.2m	合格
6	加油岛的宽度不应小于1.2m。	《汽车加油加气站设计与施工规范》 GB50156-2012（2014年版）（12.2.3）	1.2m	合格
7	加油岛的罩棚支柱距岛端部，不应小于0.6m。	《汽车加油加气站设计与施工规范》 GB50156-2012（2014年版）（12.2.3）	0.8m	合格
8	加油站内爆炸危险区域内的房间的地坪应采用不发火花地面。	《汽车加油加气站设计与施工规范》 (12.2.5)GB50156-2014	不发生火花地面	合格
9	加油站内不应建地下和半地下室。	《汽车加油加气站设计与施工规范》 GB50156-2012（2014年版）（12.2.15）	未设置在地下室和半地下室	合格
10	位于爆炸危险区域内的操作井，排水井应采取防渗漏和防火花发生的措施。	《汽车加油加气站设计与施工规范》 GB50156-2012（2014年版）（12.2.16）	采用了防渗漏和防火花措施	合格

5.5 安全管理单元

5.5.1 法律法规符合性

序号	检查内容	检查记录	结论
1	加油站成品油经营批准证书	油零售证书第 5402200537 号	合格
2	加油站营业执照	91540225MA6T102Q5X	合格
3	加油站防雷防静电检测报告	辽宁信达检测有限公司西藏分公司	合格

5.5.2 安全管理制度

序号	检查内容	检查记录	结论
1	有各级各类人员的安全管理责任制，其中包括：		
	1、加油站站长安全职责	有	合格
	2、加油员安全职责	有	合格
	3、计量、质量员安全职责	有	合格
	4、安全员安全职责	有	合格
	5、事故应急救援预案（制定灭火预案并经常进行消防演练）	有	合格
2	有健全的安全管理制度（包括教育培训、防火、动火、用火、检修、废弃物处理）制度。	有	合格
3	有各岗位操作规程，其中包括：		
	(一)卸油操作规程：		
	1、卸油前，卸油工应检查接地装置是否良好，消防器材是否到位，接好接地线(接地夹禁止装在油罐车装、卸油口附近)，15分钟后计量。	是	合格
	2、核对卸油罐与运油罐车所装油品是否相符，确认卸油罐的空容量，防止跑、冒、混油发生。	是	合格
	3、卸油中，卸油工应注意观察管线、闸阀等相关设备的运行情况，可机和卸油工均不得离开作业现场。	是	合格
	4、卸油完毕，卸油工应登车确认油品是否卸净，关好闸阀，拆除管线，盖好口盖，收回静电接地线，将消防器材放回原处，清理现场。	是	合格
	5、卸油后，油罐车不可立即起动，应待油罐车周围油气消散后（约5分钟）再起动车。	是	合格
6、雷雨天气禁止卸油作业。	是	合格	

	(二)加油操作规程:		
4	1、加油工应着防静电工作服,禁止穿钉子鞋,并禁止在危险区域内脱、穿、拍打衣服。	是	合格
	2、加油工应在车辆停稳、发动机熄火后,方可将油箱口盖打开、加油。	是	合格
	3、严禁向汽车汽化器及塑料桶内加油。	是	合格
	4、洒、冒油品擦拭干净后方可继续加油。	是	合格
	5、电闪雷击时禁止加油作业。	是	合格
	6、拖拉机、摩托车推出危险区域后方可发动。	是	合格
	7、加油完毕,应尽快将油枪放回托架内。	是	合格
5	建立安全检查(包括巡回检查、夜间和节假日值班)制度。	有	合格
6	有完善的事故应急救援预案,并要有演练记录。	有	合格

5.5.3 安全管理组织

1、安全管理组织			
序号	检查内容	检查记录	结论
1	有安全管理领导小组,有专职或兼职安全人员。	有	合格
2	安全负责人、安全管理人员需有相应的任命文件	有	合格
2、从业人员状况			
序号	检查内容	检查记录	结论
1	单位主要负责人经安全生产监督管理部门和消防部门培训合格,取得上岗资格。	已取证	合格
2	从业人员经本单位专业培训合格,掌握相应的专业技术知识,具备相应的安全生产知识和能力。	已取证	合格
3	企业主要负责人及专职安全生产管理人员专业或者职称应满足法规要求。	不满足	不合格

该站对安全管理工作比较重视,各种管理制度比较完善,其管理制度有:安全管理制度、电气管理制度、安全教育制度、安全检查制度、消防管理制度、加油员安全职责、安全员安全职责、卸油操作规程、加油操作规程及事故应急预案,加油站应严格认真的执行这些制度,达到安全经营的目的。不

严格执行各项管理制度，违章操作、违章指挥是造成责任事故的主要原因。所以，作为危险化学品的经营单位的加油站必须建立、健全各项安全管理制度，使全体从业人员都深刻理解，认真贯彻执行，人人做到处处遵章，时时守纪，才能确保加油站的安全经营。

企业主要负责人及专职安全管理人员专业或者职称不满足法规要求，加油站应按照《危险化学品专项整治三年行动实施方案》的要求，在 2022 年底前解决人员配备问题。

5.6 加油站危险程度分析

该项目主要危险物品是汽油和柴油。储罐区及加油区存在火灾、爆炸、中毒等危险。按 GB50016-2014（2018 年版）火灾危险性分类：汽油属甲类易燃液体；-20#柴油属乙类可燃液体。汽油、柴油的主要危险性是由于其具有燃烧与爆炸特性。本报告对汽油和柴油的 TNT 摩尔量及其燃烧后放出的热量进行定量分析。

本站设单罐容积 30m³ 的汽油罐 2 个、柴油罐 4 个，汽油密度取 0.75t/m³，燃烧热取 47.76MJ/kg，柴油密度取 0.83t/m³，燃烧热取 43.50MJ/kg，TNT 的爆炸热取 4.52MJ/kg，TNT 的摩尔质量取 0.227kg / mol，站内油品的质量、TNT 当量以及 mol 量如下：

(1) 加油站具有爆炸性、可燃性的化学品质量

$$W_{\text{汽油}}=60\text{m}^3 \times 0.75\text{t}/\text{m}^3=45\text{t}$$

$$W_{\text{柴油}}=120\text{m}^3 \times 0.85\text{t}/\text{m}^3=99.6\text{t}$$

(2) 具有爆炸性、可燃性的化学品全部燃烧放出的总热量

$$Q'_{\text{汽油}}=45000\text{kg} \times 47.76\text{MJ}/\text{kg}=2.15 \times 10^6\text{MJ}$$

$$Q'_{\text{柴油}} = 99600\text{kg} \times 43.50\text{MJ/kg} = 4.33 \times 10^6\text{MJ}$$

(3) 具有爆炸性、可燃性的化学品全部燃爆的 TNT 当量

根据 TNT 当量计算公式： $W_{TNT} = \frac{\alpha W Q}{Q_{TNT}}$

式中： W_{TNT} ——可燃气体的 TNT 当量，kg

α ——可燃气体蒸气云当量系数（标准值为 0.04）

W ——蒸气云中可燃气体质量，kg；

Q ——可燃气体的燃烧热值，MJ/kg；

Q_{TNT} ——TNT 的爆炸热，一般取 4.52MJ/kg.

$$W_{TNT \text{汽油}} = 0.04 \times 2.15 \times 10^6\text{MJ} / 4.52\text{MJ/kg} = 1.90 \times 10^4\text{kg}$$

$$W_{TNT \text{柴油}} = 0.04 \times 4.33 \times 10^6\text{MJ} / 4.52\text{MJ/kg} = 3.83 \times 10^4\text{kg}$$

$$W_{TNT\text{mol} \text{汽油}} = W_{TNT} / \text{TNT 的摩尔质量} = 1.90 \times 10^4\text{kg} / 0.227\text{kg/mol} = 0.84 \times 10^5\text{mol}$$

$$W_{TNT\text{mol} \text{柴油}} = W_{TNT} / \text{TNT 的摩尔质量} = 3.83 \times 10^4\text{kg} / 0.227\text{kg/mol} = 1.69 \times 10^5\text{mol}$$

5.6.1 出现爆炸性、可燃性化学品泄漏的可能性

在将来的建设施工过程中，加油站储罐的设计、生产、安装公司应邀请具有相应资质的单位严格按照国家有关法律、法规及规范的进行，且油罐埋地设置，安全性能较高，在实际运营过程中发生油品泄漏的可能性较小。

加油机连接软管暴露于室外，且长时间使用，耗损较高，有可能出现泄漏，因此应按照《汽车加油加气站设计与施工规范》（GB50156-2012，2014年版）的要求设置拉断阀，可将风险控制在可接受范围内。

此外，卸油过程操作时如不按照规范操作，也有可能出现泄漏。

5.6.2 化学品泄漏后具备造成爆炸、火灾事故的条件和时间

1、加油站发生火灾的条件

汽油、柴油与空气接触，存在足以点燃泄漏的汽油或柴油的明火、摩擦和碰撞、电气火花、静电火花、雷击等。

2、在加油站这个容易形成爆炸性混合气体场所中，产生爆炸应具备下列三个条件：

①汽油与空气混合物，其浓度在爆炸极限以内。

②存在足以点燃爆炸性混合气体的点火能，如明火、摩擦和碰撞、电气火花、静电火花、雷击等。

③有相对密闭的空间。

汽油、柴油发生泄漏，形成在爆炸极限范围内的混合气体需要一定的时间，它与空气流动速度有关，但遇到点火源会迅速产生闪爆，时间可在 0.1s 以内形成。

造成油品外泄、蒸发，形成爆炸性混合气体的原因多为卸油过程擅自脱离岗位、违反安全监护要求、违反操作规程，或加油过程违反安全操作规程造成油品溢出油箱。可见，加油站火灾爆炸事故多由于人员失误、失职造成。因此在设备设施满足安全要求的基础上，加强人员教育，可以有效的控制火灾、爆炸事故的发生。

5.6.3 发生爆炸火灾影响的范围

加油站内危险性最大的部分为储油罐区，地下油罐爆炸能量伤害模拟计算是建立在假想油罐内部充满汽油蒸汽，并混入一定量的空气（爆炸是瞬间

发生的，罐内蒸汽来不及从通气管溢出），达到汽油蒸汽爆炸极限情况下，在明火、高温或静电作用下引发油罐内气体全部参与爆炸的情况下产生的最严重后果。但在现实中经营过程中油罐发生爆炸的后果远远小于在此计算的结果。

由于油罐埋设在地下，发生爆炸应属于在地下的爆炸，发生爆炸应属其对周围人员和建筑物的伤害主要取决于地下罐爆炸冲击波超压和爆炸震动速度，由于震动速度的伤害距离小于爆炸冲击波超压的伤害距离，因此本次只计算爆炸冲击波超压的伤害距离。

该加油站设 2 个汽油罐，容积均为 30m³；本次模拟仅针对单个 30m³ 汽油罐油品泄漏，油品泄漏后遇点火源发生爆炸事故进行数学计算和模拟分析事故危害范围，不考虑到储油罐发生爆炸后的二次事故造成的影响程度。

①地下油罐爆炸能量的计算

TNT 当量法，将其他易燃易爆物质转化成相对应的 xkg 当量 TNT，来描述爆炸事故的威力。

TNT 当量计算公式如下：
$$W_{TNT} = \frac{\alpha W_f Q_f}{Q_{TNT}}$$

式中： W_{TNT} ——蒸气云的 TNT 当量，kg；

W_f ——蒸气云中燃料的总质量，kg；

α ——蒸气云爆炸的效率因子，表明参与爆炸的可燃气体的分数，一般取 3% 或 4%；

Q_f ——蒸气的燃烧热，47.76MJ/kg；

Q_{TNT} ——TNT 爆炸热，一般取 4.52MJ/kg。

则： $W_{TNT}=0.04 \times 30 \times 0.076 \times 3 \times 1.29 \times 47.76 / 4.52 = 3.73 \text{kg}$

②爆炸危害效应

发生爆炸时形成强大的冲击波，冲击波的超压可能造成人员和建筑物的破坏。表附表 4-13 和附表 4-14 分别列出了不同冲击波超压下建筑物的损坏和人员的伤害程度。

莱克霍夫计算公式：

$$P = 8 \left[\frac{R}{\sqrt[3]{W_{TNT}}} \right]^{-3}$$

转换得： $R = (0.8W_{TNT}/P)^{1/3}$

式中：P—为爆炸冲击波超压，MPa；

R—为爆炸中心到所研究的距离，m；

W_{TNT} —为蒸汽云的 TNT 当量，kg。

表 4-13 冲击波的超压对人体的伤害作用

序号	P/MPa	伤害情况
1	0.02~0.03	轻微损伤
2	0.03~0.05	听觉器官损伤或骨折
3	0.05~0.10	内脏严重损伤或死亡
4	>0.10	大部分人员死亡

表 4-14 冲击波超压对建筑物的破坏作用

序号	P/MPa	破坏作用
1	0.005~0.006	门、窗玻璃部分破碎
2	0.006~0.015	受压面的门窗玻璃 大部分破碎
3	0.015~0.02	窗框损坏
4	0.02~0.03	墙裂缝
5	0.04~0.05	墙大裂缝，屋瓦掉下
6	0.06~0.07	木建筑厂房房柱折断 房架松动
7	0.07~0.10	砖墙倒塌
8	0.10~0.20	防震钢筋混凝土破坏

		小房屋倒塌
9	0.20~0.30	大型钢架结构破坏

当 $P > 0.1$ 时大部分人死亡，

$$R = (0.8 \times 3.73 / 0.1)^{1/3} = 3.1\text{m}$$

当 $P < 0.02$ 时人员才能免于伤害，

$$R = (0.8 \times 3.73 / 0.02)^{1/3} = 5.3\text{m}$$

当 $P > 0.2$ 时大型钢架结构破坏，

$$R = (0.8 \times 3.73 / 0.2)^{1/3} = 2.5\text{m}$$

当 $P < 0.005$ 时建筑物才能免于遭受破坏，

$$R = (0.8 \times 3.73 / 0.005)^{1/3} = 8.4\text{m}$$

③计算结果分析

当在爆炸中心 3.1m 内，大部分人死亡；

当在爆炸中心 5.3m 外，人员才能免于伤害；

当在爆炸中心 2.5m 内，大型钢架结构破坏；

当在爆炸中心 8.4m 外，建筑物才能免于遭受损坏。

注：上述计算只是某一储罐发生爆炸的数学模拟，未计入安全设施影响。

6 建设项目安全条件分析

6.1 建设项目的安全条件

6.1.1 建设项目站址选择

拉孜中兴加油站建于日喀则市拉孜县县城以西老中尼路与318国道交叉口。加油站北侧为318国道，柴油加油机靠近国道一侧，距国道30米，储罐区距国道39.7米；加油站西侧为空地；加油站南侧为老中尼路，汽油加油机靠近道路一侧，距道路45米，储罐区距道路47米，老中尼路与加油站之间空地上有架空通讯线经过，通讯线投影距储罐区17米；加油站东侧为空地；加油站面向老中尼路及318国道分别设置出入口。加油站周边环境良好，四周无自然保护区、风景区。

项目选址符合《汽车加油加气站设计与施工规范》GB50156-2012（2014年版）的要求；站内主要装置与站外建（构）筑物的安全距离符合《汽车加油加气站设计与施工规范》GB50156-2012（2014年版）的要求。

6.1.2 建设项目中危险化学品存在部位与下列场所的安全条件

表 6-1 加油站与下列场所、区域的距离安全检查表

序号	场所、区域	实际情况
1	商业中心、公园等人口密集区域	站区周边无人口密集区域
2	学校、医院、影剧院、体育场（馆）等公共设施	站区安全距离内无此类场所、区域
3	供水水源、水厂及水源保护区	站区安全距离内无此类场所、区域
4	车站、码头（按照国家规定，经批准，专门从事危险化学品装卸作业的除外）、机场以及公路、铁路、水路交通干线、地铁风亭及出入口	站区安全距离内无此类场所、区域
5	基本农田保护区、畜牧区、渔业水域和种	站区安全距离内无此类场所、区域

	子、种畜、水产苗种生产基地	
6	河流、湖泊、风景名胜区和自然保护区	站区安全距离内无此类场所、区域
7	军事禁区、军事管理区	加油站安全距离内无此类场所、区域
8	法律、行政法规规定予以保护的其他区域	站区安全距离内无此类场所、区域，符合要求

6.2 分析建设项目的安全条件

6.2.1 周边环境对建设项目的影晌

该加油站内汽油、柴油设施与周边建构筑物的防火间距符合《汽车加油加气站设计与施工规范》GB50156-2012（2014年版）的相关要求。

站区南北两侧均为主干道，道路过往人员携带明火或吸烟，可能会对站区安全带来威胁因此该站在今后的管理运营中应加强管理以及与周边人员的沟通联系，确保加油站的安全。

6.2.2 建设项目对周边环境的影响

该项目中存在的汽油、柴油具有可燃性亦有毒性，但以可燃性为主，汽油蒸气具有爆炸性。泄漏事故主要是存储容器或管路泄漏。

储油罐采用地埋式储存，安全性好，减少了项目对周边环境的影响。由于油罐埋地敷设，即使油罐着火，火灾规模也很有限。所选站址安全距离均按《汽车加油加气站设计与施工规范》GB50156-2012（2014年版）等规范设计，所以该项目建成运行后对周边环境没有重大影响。

6.2.3 自然环境对建设项目的影晌

该项目所在区无不良的地质现象，应根据当地的气候变化，作好防冻，特别是防雷电措施。

6.3 技术、工艺或者方式和装置、设备、设施的安全可靠性

6.3.1 分析选择的主要工艺的安全可靠性

该建设项目所采用油罐、管道、加油工艺、卸油装置等工艺为国内成熟工艺，设备完善，安全性较高。该建设项目采用油气回收装置，进一步增加了其安全性。

6.3.2 分析建设项目的设备、设施的安全可靠性

1. 工艺技术

本项目油罐、输油管道，输油管采用无缝钢管焊接，采用潜油泵式税控型加油机，卸油方式采用密闭卸油，并加装油气回收系统。该工艺方案是周边防火安全距离能够达到规范的间距要求的首选方案。是国内现有成熟、可靠的工艺技术。其安全可靠性是可以得到保证的。

2. 工艺设备

仪表设备方面：采用税控型燃油加油机，卸油方式采用密闭快装接头，能减少作业人员劳动强度和与危险、有害因素直接接触的机会，使设备的本质安全程度提高。

电气设备方面：电气设备按要求全部接地，照明线路采用电缆敷设，所有电气设备全部为防爆型，本项目投用后电气设备能安全运行并能满足加油点的用电需求和防火防爆的需要。

6.3.4 分析主要设备、设施与危险化学品经营、储存过程的匹配情况

该建设项目储存汽油、柴油采用埋地油罐常压储存。共设置 6 个油罐，其中 2 个汽油罐、柴油罐 4 个，单罐容积均为 30m³，油罐总容积为 120m³（柴油罐容积折半计算），为二级加油站。共设置 4 台双枪加油机。加油站的主要设备、设施与油品经营规模、储存过程相匹配。

6.3.4 分析危险化学品经营、储存过程的辅助工程能否满足安全的条件

1.建设项目公用工程及配套工程条件

供电：本项目用电负荷为三级，设计负荷 30KW，电源来自市政供电，利用就近架空线路引至配电室，采用 YJV22 型电力电缆埋地引入站区配电房，电压为 380/220V，分别供给站内设备、照明用电。本项目的配电系统的接地形式采用 TN-S 系统。

给水：站区给水主要供给生活用水及洗车机用水，水源接市政管网。

排水：本项目执行国家相关环境保护的政策，排水体制采用雨污分流制。

（1）雨水系统

站区雨水靠站内地面坡度差有组织散流排出。

（2）污水系统

生活污水排入站内排水系统，经化粪池处理后排出站外。

2.建设项目辅助工程是否满足本项目需要的评价结果

通过对公用工程及辅助设施进行分析评价，分析结果如下：

- (1) 水源充足，给水能力能满足加油站员工生活用水及生产用水；
- (2) 供电方案能满足加油站经营及员工生活的需要；
- (3) 办公地点能为员工及驾驶员提供方便。

综上所述，该项目公用工程及辅助设施符合安全生产的要求。

7.安全对策措施与建议

7.1 安全对策措施建议的依据、原则

安全对策措施建议的依据：

- 1、工程的危险、有害因素的辨识分析；
- 2、类比项目；
- 3、国家有关安全生产法律、法规、规章、标准、规范。

安全对策措施建议的原则：

1、安全技术措施等级顺序：

1) 直接安全技术措施；2) 间接安全技术措施；3) 指示性安全技术措施；4) 若间接、指示性安全技术措施仍然不能避免事故，则应采取安全操作规程、安全教育、安全培训和个体防护等措施来预防、减弱系统的危险、危害程度。

2、根据安全技术措施等级顺序的要求应遵循的具体原则：

1. 消除。通过合理的设计和科学的管理，尽可能从根本上消除危险、有害因素；如采用无害化工艺技术，生产中以无害物质代替有害物质、实现自动化作业、遥控技术等。

2. 预防。当消除危险、有害因素有困难时，可采取预防性技术措施，预防危险、危害的发生；如使用安全阀、安全屏护、漏电保护装置、安全电压、熔断器、防爆膜、事故排放装置等。

3. 减弱。在无法消除危险、有害因素和难以预防的情况下，可采取减少危险、危害的措施；如局部通风排毒装置、生产中以低毒性物质代替高毒性物质、降温措施、避雷装置、消除静电装置、减振装置、消声装置等。

4. 隔离。在无法消除、预防、减弱的情况下，应将人员与危险、有害因素隔开和将不能共存的物质分开；如遥控作业、安全罩、防护屏、隔离操作室、安全距离、事故发生时的自救装置（如防护服、各类防毒面具）等。

5. 连锁。当操作者失误或设备运行一旦达到危险状态时，应通过连锁装置终止危险、危害发生；

6. 警告。在易发生故障和危险性较大的地方，配置醒目的安全色、安全标志；必要时设置声、光或声光组合报警装置。

3、安全对策措施建议具有针对性、可操作性和经济合理性。

4、对策措施符合国家有关法规、标准及规范的规定。

5、在满足基本安全要求的基础上，对项目重大风险控制提出保障安全运行的对策建议。

7.2 危险化学品管理采取的安全措施

加油站涉及的汽油属于《重点监管的危险化学品目录》（安监总局 2013 版）规定的重点监管的危险化学品。该站针对重点监管危险化学品汽油的安全措施和应急处置措施有：

1、操作人员经过专门培训，遵守操作规程，熟练掌握操作技能，具备应急处置知识。

2、密闭操作，防止泄漏，工作场所全面通风。远离火种、热源，工作场所严禁吸烟。操作人员穿防静电工作服，戴耐油橡胶手套。

3、加油站设置有液位报警仪、泄露检测仪、静电报警仪等安全装置。

4、生产、储存区域设置安全警示标志。卸油时控制流速，且有接地装置，防止静电积聚。配备相应品种和数量的消防器材及泄漏应急处理设备。

5、油罐附近要严禁烟火。禁止将汽油与其他易燃物放在一起。

6、当进行灌装汽油时，邻近的汽车、拖拉机的排气管要戴上防火帽后才能发动，存汽油地点附近严禁检修车辆。

7、汽油油罐和贮存汽油区的上空，不应有电线通过。油罐、库房与电线的距离要为电杆长度的1倍以上。

8、采用防爆型照明。禁止使用易产生火花的机械设备和工具。储存区应备有泄漏应急处理设备和合适的收容材料。罐储时要有防火防爆技术措施。

7.3 应补充采取的对策措施

1) 加强对从业人员安全培训教育，培训内容包括但不限于法律法规、操作规程、应急预案。加油站应制定培训计划，按计划实施员工培训，培训结束后应对员工学习情况进行考核评估。

2) 按照预案中的要求组织员工学习，并按照事故预案定期进行演练，并报有关部门进行备案。

3) 加油站应注意站区明火的管理，严禁在储罐区和加油区等地点动用明火，使用或散发火花的设施。

4) 罐车来油必须在规定静置时间后才能卸油，油罐在收油后不能立即进行手工计量和检测，防止高电场的形成。爆炸危险场所，如加油作业场所、卸油作业场所等操作人员严禁穿脱拍打衣服。

5) 加油员应避免穿化纤衣服。应穿着防静电服、或棉织品的衣服；在加油站勿用化纤和丝绸类纱布去擦拭加油机、油罐口、量油口等。

6) 对电器设备进行日常维护时，不得带电操作，不得使用湿物品或可产生静电物品及金属物品对设备进行维护等工作。对电器设备进行电路部分的维修人员必须持证操作。

7) 储罐区的储存量虽未构成重大危险源，但仍应按照加强管理防止事故发生。

8) 完善安全管理制度、安全操作规程和技术操作规程，并将安全管理制度，安全操作规程上墙。

9) 完善并严格执行卸油时运输车辆熄火、卸完油 5—10min 后车辆才能发动的规定。卸油时应禁止汽车在卸油车附近行驶。

10) 加强教育，站内所有人员均应能正确使用消防器材。

11) 按照《首批重点监管的危险化学品安全措施和应急处置原则》的要求完善相关设施措施，加强管理。

12) 制定废弃物处置管理制度和规程。

13) 完善危险作业审批制度并严格执行。

7.4 存在的问题及整改措施建议

通过上述评价可知，该站在经营过程中仍存在一些安全隐患。这些安全隐患，有可能导致事故发生。因此，评价组指出该站在经营过程中仍存在的问题，并提出相应的对策措施与建议，具体情况见下表，该站应尽快落实整改，以进一步提高该加油站的安全性，具体整改落实情况见附件整改对照表。

表7.4-1 存在问题及整改建议表

序号	现场事故隐患	对策措施与建议	紧迫程度
1	加油站警示标示有误	定做公示牌并更换	高
2	泄露报警仪报警	联系施工单位整改	高
3	通信线跨过摩托车加油区	更改摩托车加油区位置	高

加油站已按照提出的对策措施与建议拟定整改方案，加油站现场问题由加油站负责联系施工人员进行整改，现加油站 3 项隐患已整改完毕。

7.5 建议

- 1、进一步健全安全生产管理制度，加强人员的安全知识培训和安全技能教育，完善安全技术措施设施。进一步提高本质安全度；
- 2、加强防火、防静电、防雷管理，以达到安全经营的目的；
- 3、应加强对卸油作业的管理，卸油时严格遵守操作规程，做到雷雨时不卸油，并且杜绝油品泄漏，以防发生火灾、爆炸事故；
- 4、对站区休息室、卫生间等公共场所应严格管理，控制流动烟火；
- 5、应加强站内安全设施、消防器材管理，并定期检查维护；
- 6、对罐区设置安全警示标志，加强罐区的安全管理；
- 7、建议完善特殊作业工作票制度，进行危险作业时严格审批，加强监护；
- 8、加油站生产过程中形成的危废物应集中储存在危废间，定期进行清理。

8.安全评价结论

8.1 项目安全评价结果综述

1、拉孜中兴加油站属二级加油站，成品油储罐区为主要危险源。该加油站所经营的危险化学品的储量未超过重大危险源所规定的临界量，不构成危险化学品重大危险源。

2、拉孜中兴加油站所经营的汽油属于首批重点监管危险化学品，应加强管理，防止事故发生。

3、通过本报告分析，可以知道本项目投入经营后仍将面对多种危险因素，如火灾、爆炸，电气伤害、车辆伤害、受限空间中毒窒息等危险有害因素。而项目最主要的危险、有害因素是火灾、爆炸，对此，加油站全体员工必须保持高度的安全防护意识。

4、该站周边防火距离符合国家法律法规、标准、规范的要求。站内消防设施符合要求。爆炸危险区域内的电气防爆保护、站内机械设备的安全保护等方面的安全设施完善有效。

5、汽油储罐与围墙间距不足3米，加油站经拉孜县应急管理局同意于围墙外增设2.2米高栅栏，栅栏与汽油储罐距离满足规范要求，但仍需加强罐区安全管理。

6、加油站取得了防雷装置检测报告和消防验收意见书，加油站防雷防静电设施及消防设施能够符合安全规范要求。

7、加油站的作业条件相对比较安全。在选定的3个单元中均为可能出现一般危险作业环境，且一般危险作业环境的出现均由物料的危险程度所决定，作业条件相对安全。

8、危险度评价油储罐区得分为17分，为I级，属高度危险，应加强管理。

9、加油站设置了安全领导责任制度，制定相应的管理制度、操作规程，但还需健全和完善。

10、加油站主要负责人及专职安全管理人员专业或者职称不符合要求。加油站应按照《危险化学品专项整治三年行动实施方案》的要求，于2022年底前解决人员配备问题。

8.2 应重视的安全对策措施

- 1、加油站应持续加强人员安全教育培训；
- 2、加油站应定时按期进行应急预案演练并进行记录评估；
- 3、加油站应持续运行安全标准化体系，每年按期进行自评。

8.3 评价结论

按照《危险化学品安全管理条例》、《危险化学品经营单位安全评价导则（试行）》规定，加油站所提供的文件和现场勘查、检测、检查，评价组认为：加油站外部安全条件、总平面布置、工艺及设施、公用工程符合标准要求。评价过程中发现的问题已整改完毕，希望加油站严格管理，认真的执行各项制度，落实到岗位、落实到人员、落实到每一项具体工作上去。

综合上述，该加油站符合国家《危险化学品安全管理条例》等规定的经营单位条件，可满足危险化学品经营、存储成品油安全要求。

建议加油站进一步加强管理和安全投入，落实本报告提出的建议和对策措施，不断提高安全管理人员和职工的技术、技能水平和安全意识，维护好设备设施，进一步提高本质安全度，达到安全经营的目的。

附 件

1. 评价报告修改说明表；
2. 安全评价人员现场合影；
3. 安全评价委托书；
4. 营业执照；
5. 危险化学品经营许可证；
6. 成品油零售经营批准证书；
7. 土地证；
8. 建设工程消防验收意见书及补充说明；
9. 防雷装置检测报告；
10. 加油站人员证书；
11. 应急预案备案回执；
12. 整改反馈照片；
13. 卫星图；
14. 现场照片；
15. 图纸。