



# 安全评价机构 资质证书

(副本) (4-1)

统一社会信用代码: 913601007391611607

机构名称: 南昌安达安全技术咨询有限公司

办公地址: 江西省南昌市北京东路1666号新城国际花都1#综合楼一单元10楼

法定代表人: 马浩

证书编号: APJ-(赣)-004

首次发证: 2006年05月12日

有效期至: 2025年03月04日

业务范围: 金属、非金属矿及其他矿采选业; 石油加工业, 化学原料、化学品及医药制造业; 烟花爆竹制造业; 金属冶炼。\*\*\*\*\*

(发证机关盖章)

2020年03月05日

阳新县浮屠镇永兴液化气站

## 安全现状评价报告

法定代表人：马 浩

技术负责人：王多余

项目负责人：陈建松

二〇二二年四月二十日

(安全评价机构公章)



## 评价人员

	姓名	专业能力	资格证书号	从业登记编号	签字
项目负责人	陈建松	化工工艺	S011041000110192002406	027644	
项目组成员	陈建松	化工工艺	S011041000110192002406	027644	
	何明礼	安全	1500000000201299	030004	
	刘家清	电气	S011035000110203001141	040561	
	张伟	自动化	1700000000301547	031413	
	孙云	化工机械	S011035000110193001213	035745	
报告编制人	陈建松	化工工艺	S011041000110192002406	027644	
	何明礼	安全	1500000000201299	030004	
报告审核人	胡南云	电气	S011035000110201000574	019541	
过程控制负责人	孙洪杰	安全	S011032000110193000922	035769	
技术负责人	王多余	化工工艺	1200000000100048	024062	

## 安全现状评价技术服务承诺书

一、在本项目安全评价活动过程中，我单位严格遵守《安全生产法》及相关法律、法规和标准的要求。

二、在本项目安全评价活动过程中，我单位作为第三方，未受到任何组织和个人的干预和影响，依法独立开展工作，保证了技术服务活动的客观公正性。

三、我单位按照实事求是的原则，对本项目进行安全评价，确保出具的报告均真实有效，报告所提出的措施具有针对性、有效性和可行性。

四、我单位对本项目安全评价报告中结论性内容承担法律责任。

南昌安达安全技术咨询有限公司

2022年4月20日

## 规范安全生产中介行为的九条禁令

### 赣安监管规划字〔2017〕178号

一、禁止从事安全生产和职业卫生服务的中介服务机构（以下统称中介机构）租借资质证书、非法挂靠、转包服务项目的行为；

二、禁止中介机构假借、冒用他人名义要求服务对象接受有偿服务，或者恶意低价竞争以及采取串标、围标等不正当竞争手段，扰乱技术服务市场秩序的行为；

三、禁止中介机构出具虚假或漏项、缺项技术报告的行为；

四、禁止中介机构出租、出借资格证书、在报告上冒用他人签名的行为；

五、禁止中介机构有应到而不到现场开展技术服务的行为；

六、禁止安全生产监管部门及其工作人员要求生产经营单位接受指定的中介机构开展技术服务的行为；

七、禁止安全生产监管部门及其工作人员没有法律依据组织由生产经营单位或机构支付费用的行政性评审的行为；

八、禁止安全生产监管部门及其工作人员干预市场定价，违规擅自出台技术服务收费标准的行为；

九、禁止安全生产监管部门及其工作人员参与、擅自干预中介机构从业活动，或者有获取不正当利益的行为。

## 编制说明

阳新县浮屠镇永兴液化气站建设于 2013 年,位于阳新县浮屠镇宏卿献甲村,属于非公司私营企业。建筑面积 172.6 平方米。现有员工 5 人,其中安全管理 2 人,为燃气经营单位。该站现有 2 个 25m<sup>3</sup>储罐和 1 个 12m<sup>3</sup>残液罐,根据《液化石油气供应工程设计规范》(GB51142-2015)该站属于六级站。于 2019 年 03 月 29 日取得燃气经营许可证(有效期为 2019 年 03 月 29 日至 2022 年 03 月 28 日),本次评价为《燃气经营许可证》延期换证评价。

为保障人民生命财产安全,加强对危险化学品的安全管理。依据《中华人民共和国安全生产法》、《城镇燃气管理条例》(国务院令第 583 号,第 666 号令修订)的规定,南昌安达安全技术咨询有限公司接受阳新县浮屠镇永兴液化气站的委托,对该液化气站进行安全现状评价。

接受委托后,南昌安达安全技术咨询有限公司委派安全评价人员对该液化气站进行了现场勘察、收集资料。在审阅有关资料和现场检查的基础上,依据国家有关法律法规和标准,对该液化气站在经营活动中的安全状况进行评价,编制了安全评价报告。

本评价报告中的评价结论和整改建议是根据评价对象的现状得出的,委托单位的安全现状发生改变时,其安全技术措施和安全管理措施必将随之改变。因此,本报告评价结论只表明当时评价对象的安全现状,并不能反映未来的安全状况。

委托单位提供的各类资料、文件、证件等是本次安全评价的重要依据之一,委托单位对所提供的各类资料、文件及证件的复印件的真实性负责,由于评价人员水平所限,评价报告中对某些问题可能认识不足或存在疏漏,欢迎批评指正。该评价工作自始至终得到业主单位的配合和支持,使评价工作得以顺利完成,在此表示衷心的感谢!

**关键词:** 永兴液化气站 危险化学品经营 安全现状评价

## 目 录

<b>第一章 概述</b> .....	<b>1</b>
1.1 评价目的.....	1
1.2 评价依据.....	1
1.3 评价范围.....	6
1.4 评价程序.....	7
<b>第二章 项目概况</b> .....	<b>9</b>
2.1 液化气站基本情况.....	9
2.2 液化石油气供应站等级划分.....	9
2.3 企业地理位置及自然条件.....	10
2.4 液化气站平面布置及周围环境.....	11
2.5 工艺及设备.....	12
2.6 公用工程及辅助设施.....	14
2.7 消防、防雷及特种设备检测.....	14
2.8 安全生产管理机构、制度.....	17
2.9 近年安全生产状况.....	17
<b>第三章 危险、有害因素分析</b> .....	<b>19</b>
3.1 危险化学品辨识.....	19
3.2 危险、有害因素辨识.....	22
3.3 主要有害因素分析.....	29
3.4 安全管理危险有害因素辨识.....	31
3.5 自然环境危险有害因素辨识.....	34
3.6 主要危险有害因素的分布.....	36
3.7 “两重点一重大”危险性辨识.....	36
3.8 防爆区域的划分.....	39
3.9 液化气站事故案例分析.....	42
<b>第四章 评价单元的划分和评价方法的选择</b> .....	<b>49</b>



4.1 评价单元的划分.....	49
4.2 评价方法的确定.....	50
<b>第五章 定性、定量分析.....</b>	<b>53</b>
5.1 选址及总平面布置单元.....	53
5.2 工艺设施与设备单元.....	60
5.3 公用辅助工程单元.....	71
5.4 安全管理单元.....	75
5.5 特种作业单元.....	79
5.6 安全生产条件单元.....	83
<b>第六章 安全对策措施和建议.....</b>	<b>85</b>
6.1 安全对策措施建议的依据、原则.....	85
6.2 存在的主要问题.....	85
6.3 整改完成情况.....	86
6.4 安全对策措施及建议.....	86
<b>第七章 安全评价结论.....</b>	<b>95</b>
7.1 安全状况综述.....	95
7.2 评价结论.....	96
<b>第八章 与企业交流情况.....</b>	<b>97</b>
<b>报告附件目录.....</b>	<b>98</b>

## 第一章 概述

### 1.1 评价目的

为贯彻落实《安全生产法》规定的安全生产工作应当以人为本，坚持安全发展，坚持安全第一、预防为主、综合治理的方针，根据《安全生产法》、《城镇燃气管理条例》（国务院令第 583 号，第 666 号令修订）等国家有关安全生产法律法规和部门规章的规定，该液化气站委托我公司对其经营危险化学品进行安全评价。通过安全评价，科学分析该液化气站在经营过程中存在的各种不安全因素及发生危险、危害的可能性和危险程度大小，提出有效地控制和消除各种潜在不安全因素的管理和技术措施，提高安全生产水平，防止事故发生，确保安全经营，保障生产经营活动的顺利进行；同时为政府相关的管理部门对企业进行监察和安全行政许可时提供依据。此次安全评价的主要目的：

1、评价该液化气站在经营活动中是否符合国家有关法律规范和技术标准，为安全生产监督管理部门实施监督管理提供依据。

2、鉴别和确定该液化气站的危险有害因素，开展重大危险源的识别，对潜在危险进行分析，为实现系统安全管理提供依据。

3、评价该液化气站的安全现状水平，阐明该液化气站已采取的安全措施和所存在的事故隐患，提出安全对策措施和建议。

4、为液化气站实现安全技术、安全管理的标准化、科学化创造条件，提高液化气站的本质安全程度。

### 1.2 评价依据

#### 1.2.1 法律、法规依据

1、《中华人民共和国安全生产法》（中华人民共和国主席令第 88 号，2021 年 9 月 1 日施行）

2、《中华人民共和国消防法》（中华人民共和国主席令第 6 号，第 29 号、81 号令修订）

- 3、《中华人民共和国特种设备安全法》（中华人民共和国主席令〔2014〕第4号）
- 4、《中华人民共和国职业病防治法》（中华人民共和国主席令〔2001〕第60号发布，〔2011〕第52号、〔2016〕第48号、〔2017〕第81号、〔2018〕第24号修正）
- 5、《中华人民共和国环境保护法》（中华人民共和国主席令〔2014〕第9号）
- 6、《中华人民共和国突发事件应对法》（中华人民共和国主席令〔2007〕69号）
- 7、《中华人民共和国防洪法》（中华人民共和国主席令〔1997〕第88号发布，〔2015〕第23号，〔2016〕第48号修改版）
- 8、《中华人民共和国防震减灾法》（中华人民共和国主席令〔2008〕第7号）
- 9、《特种设备安全监察条例》（中华人民共和国国务院令〔2003〕第373号发布，〔2009〕第549号修订）
- 10、《中华人民共和国劳动法》（中华人民共和国主席令〔1994〕第28号发布，〔2009〕第18号、〔2018〕第24号修正）
- 11、《危险化学品安全管理条例》（中华人民共和国国务院令〔2002〕第344号，〔2013〕第645号修正）
- 12、《城镇燃气管理条例》（中华人民共和国国务院令〔2010〕第583号，经中华人民共和国国务院令〔2016〕第666号修改）
- 13、《工伤保险条例》（中华人民共和国国务院令〔2010〕第586号）
- 14、《生产安全事故报告和调查处理条例》（中华人民共和国国务院令〔2007〕第493号）
- 15、《劳动保障监察条例》（中华人民共和国国务院令〔2004〕第423号）
- 16、《易制毒化学品管理条例》（中华人民共和国国务院令〔2005〕第445号发布，〔2014〕第653号、〔2016〕第666号、〔2018〕第703号修

订)

17、《中华人民共和国监控化学品管理条例》（中华人民共和国国务院令〔2011〕第 588 号）

18、《生产安全事故应急条例》（中华人民共和国国务院令〔2018〕第 708 号）

## 1.2.2 部门规章

1、《燃气经营许可管理办法》（建城〔2014〕167 号，建城规〔2019〕2 号修改）

2、《燃气经营企业从业人员专业培训考核管理办法》（住房和城乡建设部以建城〔2014〕167 号）

3、《国家质量技术监督局关于颁发《气瓶安全监察规程》的通知》（质技监局锅发〔2000〕250 号）

4、《特种设备作业人员监督管理办法》（国家质监总局令〔2011〕第 140 号）

5、《特种作业人员安全技术培训考核管理规定》（国家安全生产监督管理总局令〔2015〕第 80 号）

6、《产业结构调整指导目录（2019 年本）》（国家发展和改革委员会令〔2011〕第 9 号发布，〔2013〕第 21 号、〔2016〕第 36 号修正、〔2019〕第 29 号）

7、《道路危险货物运输管理规定》（交通运输部令 2013 年第 2 号，交通运输部令 2016 年第 36 号修正）

8、国家安全监管总局办公厅关于印发《危险化学品目录（2015 版）实施指南（试行）的通知》（安监总厅管三〔2015〕80 号）

9、《高毒物品目录》（卫法监发〔2003〕第 142 号）

10、《易制爆危险化学品名录（2017 年版）》（公安部 2017 年 5 月 11 日公告）

11、《特别管控危险化学品目录（第一版）》（应急管理部、工业和信

息化部、公安部、交通运输部联合公告 2020 年第 1 号)

12、《各类监控化学品名录》(中华人民共和国工业和信息化部令 2020 年第 52 号)

13、《国家安全监管总局关于公布首批重点监管的危险化工工艺目录的通知》(安监总管三[2009]116 号)

14、《国家安全监管总局关于公布第二批重点监管危险化工工艺目录和调整首批重点监管危险化工工艺中部分典型工艺的通知》(安监总管三(2013)3 号)

15、《国家安全生产监督管理总局首批重点监管的危险化学品安全措施和应急处置原则》(安监总厅管三〔2011〕142 号)

16、《第二批重点监管的危险化学品安全措施和应急处置原则》(安监总管三〔2013〕12 号)

17、《省安监局关于加强安全生产许可中特种作业有关情况核查的通知》(鄂安监发〔2016〕72 号)

18、《生产安全事故应急预案管理办法》(国家安全生产监督管理总局令〔2016〕第 88 号, 中华人民共和国应急管理部令〔2019〕第 2 号令修订)

19、《中华人民共和国防雷减灾管理办法》(中国气象局令〔2013〕第 24 号)

20、《湖北省安全生产条例》(湖北省人大常委会公告第 56 号, 根据 2014 年 9 月 25 日湖北省第十二届人民代表大会常务委员会第十一次会议《关于集中修改、废止部分省本级地方性法规的决定》修正, 2017 年 5 月 24 日湖北省第十二届人民代表大会常务委员会第二十八次会议修订)

21、《湖北省燃气管理条例》(2007 年 7 月 28 日湖北省人大常委会公告第 72 号)

22、《湖北省生产安全事故应急实施办法》(湖北省人民政府令〔2020〕第 414 号)

23、省安监局关于印发《湖北省生产安全事故应急预案管理实施细则》的通知(鄂安监规〔2017〕1 号)

24、《湖北省雷电灾害防御条例》（湖北省人大常委会〔2005〕第49号）

### 1.2.3 标准规范

- 1、《液化石油气供应工程设计规范》（GB51142-2015）
- 2、《建筑设计防火规范》（GB50016-2014，2018版）
- 3、《燃气工程项目规范》（GB55009-2021）
- 4、《安全标志及其使用导则》（GB2894-2008）
- 5、《气瓶充装站安全技术条件》（GB27550-2011）
- 6、《爆炸危险环境电力装置设计规范》（GB50058-2014）
- 7、《建筑灭火器配置设计规范》（GB50140-2005）
- 8、《常用化学危险品贮存通则》（GB15603-1995）
- 9、《化学品分类和危险性公示通则》（GB13690-2009）
- 10、《易燃易爆性商品储藏养护技术条件》（GB17914-2013）
- 11、《建筑物防雷设计规范》（GB50057-2010）
- 12、《危险化学品重大危险源辨识》（GB18218-2018）
- 13、《企业职工伤亡事故分类》（GB6441-1986）
- 14、《液化气体气瓶充装规定》（GB 14193-2009）
- 15、《液化石油气钢瓶定期检验与评定》（GB 8334-2011）
- 16、《工作场所职业病危害警示标志》（GBZ158-2003）
- 17、《火灾自动报警系统设计规范》（GB50116-2013）
- 18、《防止静电事故通用导则》（GB10158-2006）
- 19、《液体石油产品静电安全规程》（GB13348-2009）
- 20、《消防安全标志第1部分：标志》（GB13495.1-2015）
- 21、《消防应急照明和疏散指示系统》（GB17945-2010）
- 22、《消防给水及消火栓系统技术规范》（GB50974-2014）
- 23、《供配电系统设计规范》（GB50052-2009）
- 24、《低压配电设计规范》（GB50054-2011）

- 25、《中国地震动参数区划图》（GB18306-2015）
- 26、《建筑抗震设计规范》（GB50011-2010，2016年版）
- 27、《化学品分类、警示标签和警示性说明安全规范急性毒性》（GB20592-2006）
- 28、《图形符号 安全色和安全标志 第5部分：安全标志使用原则与要求》（GB/T 2893.5-2020）
- 29、《安全标志及其使用导则》（GB2894-2008）
- 30、《工业管道的基本识别色、识别符号和安全标识》（GB7231-2003）
- 31、《工作场所有害因素职业接触限值 化学因素》（GBZ2.1-2019）
- 32、《工作场所有害因素职业接触限值 物理因素》（GBZ2.2-2007）
- 33、《职业性接触毒物危害程度分级》（GBZ230-2010）
- 34、《石油化工可燃气体和有毒气体检测报警设计标准》（GB/T 50493-2019）
- 35、《生产过程危险和有害因素分类与代码》（GB/T13861-2009）
- 36、《个体防护装备选用规范》（GB/T 11651-2008）
- 37、《生产经营单位生产安全事故应急预案编制导则》（GB/T 29639-2020）
- 38、《安全评价通则》（AQ8001-2007）
- 39、《危险场所电气防爆安全规范》（AQ3009-2007）
- 40、《液化石油气安全管理规定》（SY5985-2007）
- 41、《城镇燃气标志标准》（CJJ/T153-2010）
- 42、《气瓶安全技术规程》（TSG 23—2021）
- 43、《固定式压力容器安全技术监察规程》（TSG21-2016，2021年第1号修改单）
- 44、《特种设备使用管理规则》（TSG08—2017）
- 45、《压力管道安全技术监察规程-工业管道》（TSGD0001-2009）

### 1.3 评价范围

本次安全评价的范围为阳新县浮屠镇永兴液化气站选址及总平面布置、

工艺设施及设备、公用辅助工程、安全管理、特种作业、安全生产条件等方面。液化石油气的运输不在此次评价范围内，即站区围墙以内为本次评价范围。

本评价仅针对阳新县浮屠镇永兴液化气站目前液化石油气储存、经营安全的现状，如工艺布置、操作条件、使用原料、安全设施等因素变动，应重新进行安全评价。

本评价所涉及的环境保护和消防等方面的内容，以政府有关部门批准或认可的技术文件为准。

## 1.4 评价程序

本次评价工作大体可分三个阶段：第一阶段为前期准备阶段，本阶段主要工作是接受委托，成立评价小组，进行项目调研，收集有关资料；第二阶段为实施评价阶段，通过进行危险、有害因素辨识与分析，确定安全评价单元，选择安全评价方法，经过评价，提出合理可行的安全对策措施及建议，得出安全现状评价结论，第三阶段为报告书的编制阶段，主要是汇总第一、二阶段所得到的各种资料、数据，综合分析得出结论及建议，完成本项目安全评价报告的编制。评价工作程序见图 1.4-1。



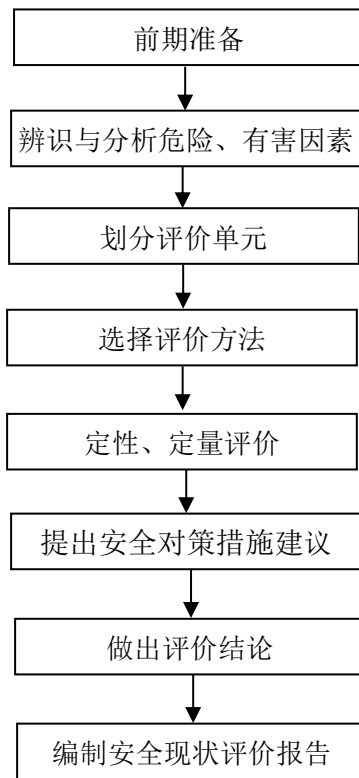


图 1.4-1 安全评价程序图

## 第二章 项目概况

### 2.1 液化气站基本情况

阳新县浮屠镇永兴液化气站建于2013年7月,位于阳新县浮屠镇献甲村,属于非公司私营企业。现有员工5人,其中安全管理2人。经营范围为:液化石油气零售。液化气站基本情况见表2.1-1。

表 2.1-1 液化气站基本情况

液化气站名称	阳新县浮屠镇永兴液化气站				
液化气站地址	阳新县浮屠镇献甲村				
法定代表人	陈传世	联系电话	15387241200		
企业类型	非公司私营企业				
主要负责人	陈传世	安全管理人数	2		
员工人数	5	经营品种	液化石油气		
建站时间	2013年	最大液化气储量(m <sup>3</sup> )	62m <sup>3</sup>		
占地面积(m <sup>2</sup> )		建筑面积(m <sup>2</sup> )	172.6		
液化气站周围环境	东侧	农田			
	南侧	农田			
	西侧	山林			
	北侧	乡村马路			
主要消防设备(设施)	名称	型号、规格	数量	状况	备注
	推车式灭火器	MFZ/ABC35	2	良	
	手提式灭火器	MFZ/ABC8	8	良	
	手提式灭火器	MFZ/ABC4	10	良	
储罐	油品名称	单罐容积(m <sup>3</sup> )× 个	材质	安全等级	备注
	液化石油气	25×2 12×1	Q345R	3级	已检测

### 2.2 液化石油气供应站等级划分

该气站有2个25m<sup>3</sup>储罐,1个12m<sup>3</sup>储罐,共62m<sup>3</sup>,单罐最大容积25m<sup>3</sup>。按照《液化石油气供应工程设计规范》(GB51142-2015)对液化石油气供应站的划分,该气站为六级。

表 2.2-1 液化石油气供应站级别划分表

级别	储罐容积(m <sup>3</sup> )
----	-----------------------

	总容积 (V)	单罐容积 (V' )
一级	5000<V≤10000	
二级	2500<V≤5000	V≤1000
三级	1000<V≤2500	V≤400
四级	500<V≤1000	V≤200
五级	220<V≤500	V≤100
六级	50<V≤220	V≤50
七级	V≤50	V≤20
八级	V≤10	

注：当单罐容积大于相应级别的规定，应按相对应等级提高一级的规定执行。

## 2.3 企业地理位置及自然条件

### 1、地理位置

阳新县浮屠镇永兴液化气站位于阳新县浮屠镇献甲村。阳新县属亚热带季风气候，光照充足，雨量充沛，年均气温 16.9℃，夏季平均温度 29℃，夏季极端最高温度 41.4℃，冬季平均温度 4℃，冬季极端最低温度-14.9℃。无霜期 252~257 天。年均日照时数 1904 时，日照率 44%。该地区常年主导风向东风，最小频率风向为西南风；平均风速 2.1m/s。多年平均积雪厚 50mm，年平均气压 760.5mmHg，年平均雷暴日 50.4 天。

### 2、降雨

阳新县年平均下雨天数 137 天，年最大降雨量为 1632.6mm，日最大降水量为 200.5mm，年均降雨量 1389.6mm，其中，春夏两季约占全年总降水量的 70~75%。最大积雪深度 260mm。

### 3、湿度

阳新县年平均湿度 78%，冬季相对湿度 70%，夏季相对湿度 81%。

### 4、风向及风速

阳新县境内受亚热带季风气候影响，全年主导风向为东风，年平均风速

为 2.6m/s，瞬间最大风速极值为 20m/s。

## 5、水文条件

阳新县总集水面积 6771.4 平方公里，其中客水 3991.4 平方公里。境内独流入长江水系 6 条，以富水为主，其次是韦源湖、海口湖等。按 5 公里以上河流统计，全县大小河港 365 条，河道总长度 985.5 公里。有大小湖泊 250 处，总面积 349.32 平方公里。

阳新地下水资源有自流泉和动储。较明显的自流泉水 245 处，水量约 400 万立方米。《咸宁地区水利志》载：阳新县地下水模数为 18.52 万立方米每平方公里年，动储量为 5.124 亿立方米，山丘区地下水资源量 4.769 亿立方米，平原区 0.3646 亿立方米，平原与山丘间重复水量 0.01 亿立方米。丘陵、垅畈利用浅层地下水打井，而滨湖、汉洼地地下水，离地表 0.1~0.6 米。

## 6、工程地质

### 1) 地质

阳新县地质条件较好，土耐力一般较高，除个别软土层低于 10t/m<sup>2</sup> 外，一般在 15-20t/m<sup>2</sup> 之间。该项目拟建厂址区域场地现状比较平坦，地貌类型单一，地层结构简单，分布连续，厚度均匀稳定，物理力学性质均匀，场地范围内不存在天然灾害性的崩塌、滑坡、泥石流、岩溶塌陷等不良地质作用，也没有黄土和膨胀土等土层分布。场地下部没有埋藏的沟浜、孤石、防空洞及采空区分布，周边也没有影响工程施工的重大障碍。

### 2) 地形地貌：

阳新县位于鄂东南，幕阜山北麓，长江中游南岸，境内山峦起伏，涧壑纵横，整个地势由东南、西南和西北部向东向中逐渐倾斜。构成一个三面环山的不完整的山间盆地。全县最高点是大王山南岩岭，海拔 862.7 米，最低点是网湖沙湖嘴，海拔 11.6 米。自然概貌大体是“六山、二水、二分田”。

## 2.4 液化气站平面布置及周围环境

### 2.4.1 平面布置及周围环境

阳新县浮屠镇永兴液化气站位于阳新县浮屠镇献甲村，分为生产区与辅

助区。该站南北布置，设置对外出口，大门朝北开，消防水泵房及配电室位于站区入口处。灌装区在站区中部，罐区位于气站南侧。该液化气站储罐全部采用露天架高贮罐，有自动喷淋装置。其东面为水田及架空电力线（杆高10米，320V）；南面是水田；西侧是山林，北面为乡村马路。

## 2.4.2 液化气站主要建筑物

表 2.4-1 主要建筑物一览表

序号	建筑物名称	结构型式	层数	占地面积 (m <sup>2</sup> )	建筑面积 (m <sup>2</sup> )	火险类别	耐火等级
1	罐区	/	/	217.5	/	甲	/
2	灌瓶间（与烃泵房合建）	砖混（半敞开式）	一层	42.75	42.75	甲	二级
3	消防水泵房	砖混	一层	12	12	戊	二级
4	配电间	砖混	一层	11.6	11.6	丙	二级
5	门卫及值班室	砖混	一层	12.4	12.4	民建	二级

## 2.5 工艺及设备

### 2.5.1 液化气站工艺简述

本项目为液化石油气气化充装项目，生产过程中无化学反应，生产工艺选用目前国内常用的生产方法和工艺，生产工艺简单成熟。简述如下：

#### 1、接收和储存

来自气源厂的液化石油气采用汽车槽车运至本站，利用压缩机或烃泵卸入本站储罐内储存。

#### 2、灌装钢瓶

储罐内的液化石油气利用烃泵灌装钢瓶。

#### 3、外运

储罐内的液化石油气利用压缩机或烃泵装入钢瓶，外运至用户。

#### 4、倒残液

利用压缩机反压法将残液钢瓶增压，与残液罐相连，利用之间的压差将钢瓶的残液通过残液系统倒入残液罐，利用压缩机将残液罐中的残液装入汽车槽车，运至指定的地点处理。

## 5、紧急切断

储罐的出液口、气相口的第二道阀为紧急切断阀，在发生事故时，通过手动操作手摇油泵紧急切断储罐液相出口和气相口，以防止事态扩大。

主要工艺流程图及倒残液流程图如下：

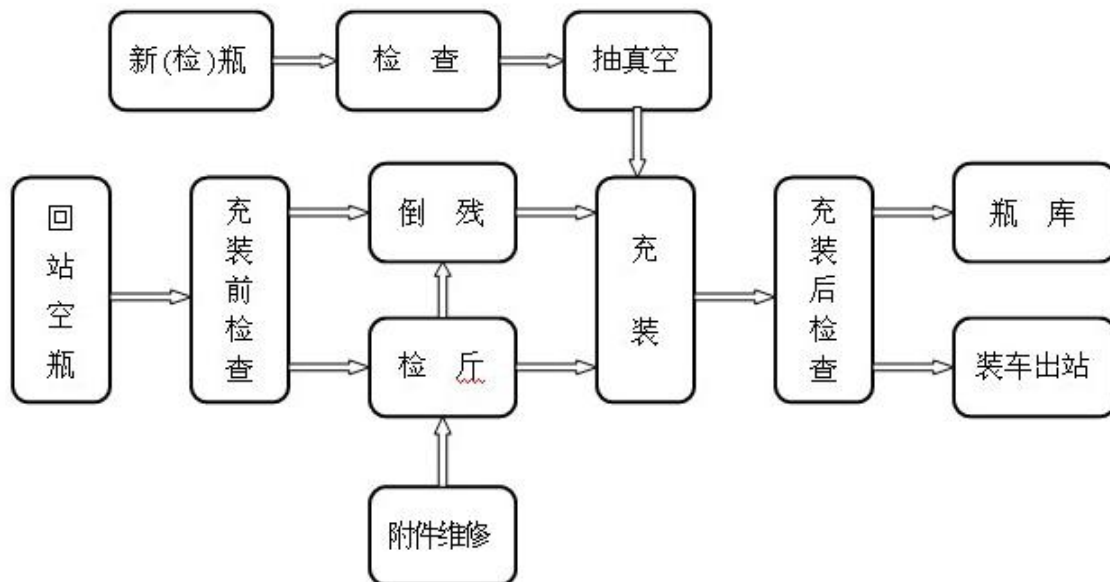


图 2.5-1 液化石油气气瓶充装工艺流程图

### 2.5.2 主要设备设施

该站液化气储罐和管道按规定设置了安全附件，在机泵房、灌瓶间等位置设置了点型气体探测器和视频监控系统，在值班室设有远传监测报警系统。主要设备设施见表 2.5-2，主要特种设备见表 5.2-3 所示。

表 2.5-2 主要设备、配套设施一览表

名称	型号及规格	单位	数量	备注
液化石油气储罐	25m <sup>3</sup>	台	2	
液化石油气储罐	12m <sup>3</sup>	台	1	残液罐
烃泵	YQB15-5	台	2	
压缩机	ZW-0.95/8-12	台	1	
液化气体灌装秤	BCG-150	台	1	
充气枪	/	支	1	
柴油发电机	S100	台	1	11kW
消防水泵	IS100-80-160	台	2	

液化气充装鹤管	/	套（组合）	1	
手摇油泵	/	台	1	
点型气体探测器	QJ-T	台	2	
避雷针		支	1	
视频监控系统	DVR	套	1	3 探头
液化石油气钢瓶		个	1000	

表 2.5-3 特种设备设施一览表

名称	型号及规格	单位	数量
液化石油气储罐及安全附件	25m <sup>3</sup>	台	2
液化石油气储罐及安全附件	12m <sup>3</sup>	台	1
液化石油气钢瓶	YSP35.5	个	2000
安全阀	A42F-25	个	3
	A21F-25	个	5
压力表	0-2.5MPa	个	1
	0-4MPa	个	4
	0-1.6MPa	个	2

## 2.6 公用工程及辅助设施

该站用电、用水、通讯联系由阳新县浮屠镇供电、供水、通讯管网提供。

### 1、给水及消防用水

气站生活用水由阳新县浮屠镇市政自来水供给管网供给。气站有消防栓，消防用水由气站围墙外消防水池供给，供消防车取水使用。气站地面雨水及生活污水通过管沟自流排入站外沟渠。

### 2、供配电

该气站电气设备的供电系统为三级负荷，电源接自阳新县浮屠镇供配电系统，采用架空式电力电缆进入气站室外悬挂式配电柜，不存在通风及小动物造成供电隐患问题。站内动力配电导线选用铜芯电力电缆，室外段敷设方式为架空。该地区电力供应充足，极少出现电力供应中断问题。

## 2.7 消防、防雷及特种设备检测

### 2.7.1 消防

该气站在站区内设有 2 个地上消火栓，消防栓之间间距不大于 120m，并且配备消防水枪、消防水带等消防附件及扳手等工具，并设有消防水泵。根据《液化石油气供应工程设计规范》（GB51142-2015）第 11.1.1 该站消防用水量按罐区一次最大消防用水量确定。

液化石油气储罐区消防用水量应按储罐固定喷水冷却装置和水枪用水量之和计算。本站室外消火栓的设计流量按表 11.1.2 规定取值为 20L/s，固定喷水冷却装置的用水量应按储罐的保护面积与冷却水供水强度计算确定。着火储罐的保护面积应按全表面积计算；距着火储罐直径 1.5 倍范围内的相邻储罐应按全表面积的 1/2 计算，储罐固定喷水冷却装置取值为 0.15L (s · m<sup>2</sup>)。根据《消防给水及消火栓系统技术规范》第 3.6.2 条火灾延续时间 3 小时。该气站一次消防用水量为： $20 \times 3600 \times 3 / 1000 + 0.15 \times 3600 \times 3 \times \left[ (2.1/2)^2 \times 3.14 \times 7.594 + (2.1/2)^2 \times 3.14 \times 2 \right] \times 1.5 / 1000 = 296.71 \text{m}^3$

本站一次消防用水量最大为 296.71m<sup>3</sup>，消防用水依托站区围墙外 350m<sup>3</sup> 消防水池，满足气站消防用水要求。

主要消防和事故应急救援设施见下表 2.7-1 所示。

表 2.7-1 气站消防设施一览表

序号	装备名称	规格, 型号	数量	分布位置
1	推车式干粉灭火器	MFZ/ABC35	2 个	罐区、灌瓶间
2	手提式干粉灭火器	MFZ/ABC8	8 个	罐区, 灌瓶间、压缩机室
3	手提式干粉灭火器	MFZ/ABC4	10 个	发电机室、配电室、消防泵房、门卫室

阳新县浮屠镇永兴液化气站于 2018 年 05 月 09 日经阳新县公安局浮屠派出所消防安全检查，经检查该站符合安全，出具了安全检查意见书。（见附件）

### 2.7.2 防雷检测

2021 年 12 月 7 日黄石市华云科技有限责任公司对阳新县浮屠镇永兴液化气站进行了防雷检测，测试结果表明该站防雷装置接地电阻值符合防雷规



范要求。出具了《防雷装置检测报告》（（HY）雷检字 2021 第 3176B 号，详见附件）。

### 2.7.3 特种设备检测

阳新县浮屠镇永兴液化气站特种设备经检测合格，检测情况见表 2.7-2 特种设备检测情况一览表。

表 2.7-2 特种设备检测情况一览表

序号	报告名称	容器名称	报告编号	检验结论	检验有效期
1	压力容器定期检验报告	液化石油气储罐	01RD420220204	符合要求	2022.3.14-2027.3
2			01RD420220203	符合要求	2022.3.14-2027.3
3			01RD420220197	符合要求	2022.3.14-2027.3
4	工业管道定期检验报告	液化石油气管道	01DD320220021	符合要求	2022.3.22-2028.3.13

2021 年 8 月 25 日黄石金山特种设备安装有限公司安全阀校验站和 2022 年 3 月 17 日湖北省特种设备检测检验研究院分别对该站安全阀进行校验，经校验合格；2022 年 3 月 29 日阳新县公共检验检测中心对该站压力表进行检定，检定结论为符合 1.6 级；2021 年 7 月 26 日湖南航测检测技术服务有限公司对 2 台点可燃气体报警器校准，校准结果为符合要求；2022 年 3 月 30 日阳新县公共检验检测中心对液化气体灌装称进行了检定，检定结果为符合三级。（具体见附件）。

### 2.7.4 主要安全设施情况

该气站液化石油气储罐按《液化石油气供应工程设计规（GB51142-2015）第 12.3 条规定设置了就地显示的液位计和压力表，储罐、液相管道设置安全阀和放空管。在灌装间、压缩机室等处设置了点型可燃气体探测器，安装高度为 0.3~0.6m，实行远传监测报警，其压缩机、烃泵电机防爆级别为 ExdeibIICT4，电气线路套金属管敷设，在灌装间设置了手摇油泵（通过手柄做往复动作，使压力增高来打压、控制紧急切断阀）。另该站在罐区、充装间、站区出入口等处设置了视频监控系统。

## 2.8 安全生产管理机构、制度

### 2.8.1 安全生产管理机构

永兴液化气站现有工作人员 5 名，站长为生产、安全管理第一负责人，全面负责气站的生产和安全管理工作。安全管理人员及特种作业人员持证情况见下表 2.8-1 所示。

表 2.8-1 从业人员持证一览表

序号	姓名	证件类型	证件编号	发证单位	有效期
1	陈更强	安全管理员	鄂 242201601653P	湖北省住房和城乡建设厅	2022 年复检有效期至 2027. 12. 29
		R1 P4	420222198512283811	黄石市质量技术监督局	2018.06.13 至 2022.06.13
2	陈会会	A3	420222199607113801	黄石市质量技术监督局	2018.11.02 至 2022.11.02
		P4			2018.06.13 至 2022.06.13
3	陈绪强	P4	420222198402243819	黄石市质量技术监督局	2018.05.11 至 2022.05.11
4	尹杜娟	P4	420222199004104842	黄石市质量技术监督局	2018.05.11 至 2022.05.11
		运行、维护和抢修人员	鄂 342201601689P	湖北省住房和城乡建设厅	2022 年复检有效期至 2027. 12. 29

### 2.8.2 安全管理制度

该气站安全生产管理制度及操作规程较完善。制定有安全生产责任制、安全管理制度、用户信息反馈制度、气瓶储存、发送制度、人员培训考核管理制度、事故报告和处理制度、风险管理和隐患排查制度等。制定有《生产安全事故应急救援预案》，并定期组织演练。

## 2.9 近年安全生产状况

近年来，液化气站通过落实安全生产责任制，严格按照国家的安全生产法进行安全管理，在生产中加强监督检查，落实岗位责任。该站每年都与各岗位人员签定安全管理目标责任书，严格执行各级安全生产责任制和安全事

故责任追究的规定，切实将安全工作落实到岗位，落实到责任人，实行谁在岗，谁负责，谁操作，谁负责的首尾责任制，切实做到安全责任层层分解、人人有责。针对易燃、易爆的特性，对于重点要害部位，实行定人定岗，定时定期进行安全巡回检查，发现隐患及时处理，有效地防止各类事故的发生。

该站在储罐区、灌瓶间等危险装置、作业场所设有安全警示标志以及疏散标志，并对定期对站内安全警示标志、标语、路线、风险告知牌、物质安全技术说明书、宣传告示栏进行更新，确保内容最新，告知明确、路线通畅、提示醒目。该站实行每月进行一次安全生产检查制度，近一年来，该站未发生安全事故。

### 第三章 危险、有害因素分析

识别、分析危险、有害因素，是确定安全对策措施的基础，是保证系统安全的重要手段，按科学性、系统性、全面性、预测性的原则，我机构项目组成员以该项目提供的文件资料以及现场查看为依据，采用多种辨识方法对该项目的主要危险、有害因素进行识别与分析。

#### 3.1 危险化学品辨识

对照《危险化学品目录》（2015 版），阳新县浮屠镇永兴液化气站涉及的主要危险化学品为：液化石油气。

1、根据《国家安全监管总局办公厅关于印发危险化学品目录（2015 版）实施指南（试行）的通知》（安监总厅管三〔2015〕80 号），液化石油气为易燃气体，类别 1 加压气体，生殖细胞致突变性，类别 1B。

2、根据《危险化学品目录》（2015 版）对本项目进行辨识，液化石油气不属于剧毒化学品。

3、根据《建筑设计防火规范》（GB50016-2018）火灾危险性分类，液化石油气属于甲类火灾危险性物质。

4、根据《危险化学品目录》（2015 版），对本项目进行辨识，液化石油气不属于高毒物品。

5、根据《重点监管的危险化学品名录》（2013 年完整版）和《国家安全监管总局办公厅关于印发首批重点监管的危险化学品安全措施和应急处置原则的通知》安监总厅管三〔2011〕142 号进行辨识，液化石油气属于首批重点监管的危险化学品。

6、根据项目实际情况，按照《易制毒化学品管理条例》（国务院令第 703 号发布，2018 年 9 月 18 日修正）、《非药品类易制毒化学品生产、经营许可办法》（国家安全生产监督管理总局令第 5 号）液化石油气不属于易制毒化学品。

7、根据《中华人民共和国监控化学品管理条例（2011 年修订）》国务

院令第 190 号规定，液化石油气不属于监控化学品。

8、根据《易制爆危险化学品名录》（2017 年版）进行易制爆危险化学品辨识得出，液化石油气不属于易制爆危险化学品。

9、依据《特别管控危险化学品目录（第一版）》（应急管理部、工业和信息化部、公安部、交通运输部联合公告 2020 年第 1 号），本项目涉及的液化石油气属于特别管控危险化学品。

液化石油气详细的理化特性详见下表：

表 3.1-1 液化石油气危险特性表

标识	中文名	液化石油气；压凝汽油		英文名	Liquefied petroleum gas	
	分子式			分子量		
	序号	2548	有害成分	丙烷、丙烯丁烷、丁烯	CAS 号	68476-85-7
理化性质	性状	无色气体或黄棕色油状液体，有特殊臭味。				
	熔点℃			溶解性	不溶于水	
	沸点℃			相对密度（水=1）	0.58	
	饱和蒸气压 kPa:			相对密度(空气=1)		
燃爆特性与消防	燃烧性：易燃。闪点-74℃，引燃温度(℃) 426~537，爆炸上限%(V/V)33，爆炸下限%(V/V)5			燃烧分解产物	一氧化碳、二氧化碳。	
	禁忌物：强氧化剂、卤素。					
	燃爆危险：本品易燃，具麻醉性。					
	危险特性：极易燃，与空气混合能形成爆炸性混合物。遇热源和明火有燃烧爆炸的危险。与氟、氯等接触会发生剧烈的化学反应。其蒸气比空气重，能在较低处扩散到相当远的地方，遇火源会着火回燃。					
灭火方法：切断气源。若不能切断气源，则不允许熄灭泄漏处的火焰。喷水冷却容器，可能的话将容器从火场移至空旷处。灭火剂：雾状水、泡沫、二氧化碳。						
毒性资料	接触限值	中国 MAC(mg/m3)：1000ppm				
危害	健康危害：本品有麻醉作用。急性中毒：有头晕、头痛、兴奋或嗜睡、恶心、呕吐、脉缓等；重症者可突然倒下，尿失禁，意识丧失，甚至呼吸停止。可致皮肤冻伤。慢性影响：长期接触低浓度者，可出现头痛、头晕、睡眠不佳、易疲劳、情绪不稳以及植物神经功能紊乱等。 环境危害：对环境有危害，对水体、土壤和大气可造成污染。					
急救	皮肤接触：若有冻伤，就医治疗。 吸入：迅速脱离现场至空气新鲜处。保持呼吸道通畅。如呼吸困难，给输氧。如呼吸停止，立即进行人工呼吸。就医。					
防护	工程控制：生产过程密闭，全面通风。提供良好的自然通风条件。 呼吸系统防护：高浓度环境中，建议佩戴过滤式防毒面具（半面罩）。 眼睛防护：一般不需要特殊防护，高浓度接触时可戴化学安全防护眼镜。					

	<p>身体防护：穿防静电工作服。</p> <p>手防护：戴一般作业防护手套。</p> <p>其他防护：工作现场严禁吸烟。避免高浓度吸入。进入罐、限制性空间或其它高浓度区作业，须有人监护。</p>
泄 漏	<p>迅速撤离泄漏污染区人员至上风处，并进行隔离，严格限制出入。切断火源。建议应急处理人员戴自给正压式呼吸器，穿防静电工作服。不要直接接触泄漏物。尽可能切断泄漏源。用工业覆盖层或吸附/吸收剂盖住泄漏点附近的下水道等地方，防止气体进入。合理通风，加速扩散。喷雾状水稀释。漏气容器要妥善处理，修复、检验后再用。</p>
储 存 注 意 事 项	<p>储存于阴凉、通风的库房。远离火种、热源。库温不宜超过 30℃。应与氧化剂、卤素分开存放，切忌混储。采用防爆型照明、通风设施。禁止使用易产生火花的机械设备和工具。储区应备有泄漏应急处理设备。</p>
操 作 注 意 事 项	<p>密闭操作，全面通风。密闭操作，提供良好的自然通风条件。操作人员必须经过专门培训，严格遵守操作规程。建议操作人员佩戴过滤式防毒面具（半面罩），穿防静电工作服。远离火种、热源，工作场所严禁吸烟。使用防爆型的通风系统和设备。防止气体泄漏到工作场所空气中。避免与氧化剂、卤素接触。在传送过程中，钢瓶和容器必须接地和跨接，防止产生静电。搬运时轻装轻卸，防止钢瓶及附件破损。配备相应品种和数量的消防器材及泄漏应急处理设备。</p>
运 输 注 意 事 项	<p>本品铁路运输时限使用耐压液化气企业自备罐车装运，装运前需报有关部门批准。装有液化石油气的气瓶（即石油气的气瓶）禁止铁路运输。采用钢瓶运输时必须戴好钢瓶上的安全帽。钢瓶一般平放，并应将瓶口朝同一方向，不可交叉；高度不得超过车辆的防护栏板，并用三角木垫卡牢，防止滚动。运输时运输车辆应配备相应品种和数量的消防器材。装运该物品的车辆排气管必须配备阻火装置，禁止使用易产生火花的机械设备和工具装卸。严禁与氧化剂、卤素等混装混运。夏季应早晚运输，防止日光曝晒。中途停留时应远离火种、热源。公路运输时要按规定路线行驶，勿在居民区和人口稠密区停留。铁路运输时要禁止溜放。</p>
包 装 方 法	<p>钢质气瓶或罐。</p>

液化石油气的主要危险特性如下：

1、易气化：液化石油气由气态变为液态时，体积缩小 250 倍，反之，由液态气化，体积膨胀 250 倍。因此，每立方米液体能产生 250 立方米的气体，很容易气化。

2、液化石油气比空气重：液化石油气的气体比空气重 1.5-2 倍。在使用过程中，一旦漏气，液化石油气不像较轻的可燃气体那样容易扩散，泄露以后能在较低处扩散到相当远的地方，遇明火会引起回燃，加重了危险性。

3、易燃性：液化石油气主要含有丙烷，丁烷，丙烯，丁烯等组分，这些

组分与空气混合后可形成爆炸形混合气体，遇明火以及撞击产生的火花和静电火花很容易燃烧爆炸。

#### 4、液化石油气具有毒性

液化石油气对人体的危害性与煤气不同。液化石油气浓度较低，短时间内对人体的危害性不大。但是，如果浓度较高时，就应采取措施，进行通风，排除气体，否则会导致作业人员麻醉发晕，处于危险状态。

#### 5、易产生静电

液化石油气一般均储存在耐压较高的容器中，如果从管口，喷嘴或破损处高速喷出时能产生静电，在管道、储罐中流动均可产生静电。

液化石油气是一种多成分的混合气体，含有液体或固体杂质，在高速喷出和流动中能够产生静电，流速越快，产生的静电荷也越多，当静电电压聚积一定值时，就会放电，产生静电火花，静电火花能够造成液化石油气发生火灾、爆炸。

#### 6、腐蚀性

液化石油气中大都含有不同数量的硫化氢。硫化氢对容器内壁有腐蚀作用；硫化氢的含量越高，对容器的内壁腐蚀越快。腐蚀会降低液化石油气储罐的耐压强度，缩短其使用年限，导致穿孔漏气或爆裂，引起火灾、爆炸事故。同时，储罐内壁因受到硫化氢的腐蚀作用，还会生成黑褐色的硫化亚铁（FeS）粉末，附着在器壁上或沉积于容器底部。这种硫化亚铁粉末如随残液倒出，或空气大量进入排空液体的容器内，硫化亚铁粉末会与空气中的氧发生氧化反应，放热而自燃，生成氧化铁（Fe<sub>3</sub>O<sub>4</sub>）和二氧化硫（SO<sub>2</sub>）。这种自燃现象也易造成火灾、爆炸事故。

从以上分析可以看出，该项目主要涉及危险物质为液化石油气，危险性有：火灾、爆炸、中毒、腐蚀。

## 3.2 危险、有害因素辨识

### 3.2.1 火灾、爆炸

#### 1、生产作业过程中的火灾、爆炸危险

1) 明火、电气火花、静电火花、雷电、机械撞击、高温物体热辐射等均可以直接导致火灾发生。

(1) 当储罐、设备及管道质量缺陷或密封不良、设备附件失效，如：压力表或安全阀等失效、超装、操作失误等都可能造成物料泄漏，这些泄漏的气体达到爆炸极限范围以后一旦遇到点火源，可能发生火灾、爆炸。

(2) 在危险场所，如泵房、灌瓶间等场所，电气设备选型不当，防爆隔爆性能不符合要求，在安装、检修时未按规定接线；电气设备、设施未采取可靠的保护措施，产生电弧、电火花等；使用手机、固定电话等本质不防爆的通讯设备和使用不防爆的应急照明也可能产生电火花；作业人员在作业场所吸烟、金属物体发生机械撞击、雷电、静电产生火花均可造成火灾事故。

(3) 本项目明火除正常生产和检修用火外，存在机动车辆排烟带火、现场吸烟、违章动火等不安全用火。

2) 检修作业：检修作业时，设备、管道吹扫置换不干净、不彻底，存在易燃易爆物质和腐蚀性介质，遇明火引起燃烧、爆炸和灼伤；进入储罐作业存在毒物、氧气不足等因素，引起中毒和窒息。

3) 开停车：开停车时，特别是在可燃性介质泄漏时，操作、处置不当，引起火灾爆炸事故。

4) 储罐区、灌瓶间、烃泵房等会因泄漏而使液化石油气与空气混合形成爆炸性混合物，遇火源有发生燃烧爆炸的可能；易燃易爆物料在管路中输送和在储罐内外装卸过程中，会因摩擦产生静电放出火花，可引起物料的起火和爆炸；储罐设施遇雷击会引起物料起火和爆炸。

5) 自燃引发火灾爆炸。液化石油气中的杂质硫化氢会腐蚀储罐内壁，生成褐色的硫化亚铁（FeS）粉末，附着在器壁上或沉积于储罐底部，如果这种粉末随残液排出，或使空气大量进入排空液体的储罐内，硫化亚铁会与空气中的氧发生氧化反应，放热而自燃，生成氧化铁和二氧化硫，这种自燃现象也易造成火灾爆炸事故。

## 2、主要生产装置装置的火灾、爆炸危险

### 1) 储罐和相应管道及其安全附件



储罐安全附件如液位计等失灵，有可能因超装、超压、超温引起容器或管道的爆裂，易燃物质泄漏，处理不当，而造成火灾、爆炸、中毒灼伤等事故。

储罐、配管等意外砸破，造成泄漏导致火灾、爆炸。

连接的管道不密封、连接软管老化损坏破裂，可引起泄漏。

储罐和相应管道及其安全附件在使用过程中管理、维护、检测不到位；冷却水停供，储罐内压力、温度增加；可因安全附件失效导致过载运行、金属材料疲劳出现裂缝、受热膨胀受冷收缩等原因，出现储罐、管道、阀门等破裂或渗漏，引起物料泄漏，以及诱发火灾、爆炸事故。

## 2) 泵类设备

物料输送泵、压缩机如果安装、使用不当，或材质、型号选择错误，因泵出口压力超过泵壳压力、泵被腐蚀或泵和管道连接处不紧密、牢固，有可能导致工艺中物料的外泄发生燃烧爆炸、冻伤事故。

泵类设备在防护设施不当可产生机械伤害。泵类设备还产生噪声。

## 3) 设备和管道

若管道和阀门在设计、选材、制造有缺陷，或管理、维护、检测不到位，或操作失误，可导致物料的泄漏，造成事故；连接公用系统的管道未采取适当的保护措施、旁路阀设置不合理，因误操作，可能发生物料倒灌而诱发严重的事故。易燃易爆物料系统的管道法兰、阀门未设置静电引线，或静电引线断开，因静电积聚而诱发火灾爆炸事故。

## 4) 气瓶

站内气瓶主要为液化石油气钢瓶。钢瓶发生的事故往往也是物理性爆炸和化学性爆炸，发生事故的原因主要有：

(1) 由于保管使用中，受阳光、明火、热辐射作用，瓶中液体或气体受热，压力急剧增加，直至超过气瓶材料强度，而使气瓶产生永久变形，甚至爆炸；

(2) 由于气瓶在搬运中未戴瓶帽，手托瓶阀抬运，或碰击等原因，使瓶颈上或阀体上的螺纹损坏，瓶阀可能被瓶内压力冲出脱离瓶嘴；

(3) 由于气瓶在搬运或贮存过程中坠落或撞击坚硬物体的爆炸，也能在冷状态下发生爆炸；

(4) 制造的气瓶结构、工艺和材料不符合安全要求，致使气瓶塑性不够而发生爆炸；

(5) 未按周期进行技术检验，由于瓶壁锈蚀变薄、产生裂纹或者瓶阀失效而导致爆炸。

(6) 过量充装。特别是液化气体未按规定充装，受热或在搬运中受震后压力急剧上升发生爆炸。

### 3、火源与高温

由于该项目存在有可引起火灾与爆炸危险的物料，当发生泄漏或失去控制时，遇到火源或高温则可发生火灾或爆炸事故。工艺过程中可能出现的火源与高温主要有：

#### 1) 人的不安全行为所引起的火源与高温

(1) 违章用火动火，如检修用的电焊、气焊、砂轮打磨、敲击、焚烧、清除杂物等。

(2) 违章带入火源，如吸烟、点打火机、火柴等。

(3) 违章使用电动工具，违规拉接临时电线等。

(4) 违章操作，用铁制工具敲打铁器设备等而产生火花。

(5) 由于违章作业或操作错误导致的反应失控，致使温度异常，热能过量外泄。

#### 2) 物的不安全状态引起的点火源

(1) 设备发生故障，出现磨擦、撞击等而产生火花。

(2) 电气绝缘失效，接触不良，过载、超压、短路引起电火花。

(3) 燃爆场合的防爆电气失效或接入非防爆电气等。

(4) 导除静电不良，发生静电放电。

(5) 防雷系统失效，出现雷电火花。

(6) 其他可能产生火花、明火和大量热能的工具、设备，如手机、无绳电话、对讲机等流散能源。

- (7) 电缆、导线和其他电气设备过载、过流发热升温。
- (8) 电缆、导线、其他电气设备接触不良发热升温。
- (9) 因物料或设备等异常原因引起反应失控，出现热能过量外泄。
- (10) 保温隔热措施失效。

#### 4、静电

由于静电放电而发生火灾和爆炸的灾害事故，时有发生，使之造成严重的经济损失。

液化石油气在管道中流动时易产生静电。由于容器内、管道中充满液体，电容很大。在液体从管道中流出时，因电容急剧减小，静电压急剧上升。这时易产生静电火花，而引起储罐等容器的着火爆炸事故。

装罐车或装储槽时，液体从管口喷出，如果从罐顶注入，必然要飞溅并撞击罐壁，使静电荷急剧增加，从而引起冲击喷溅起电。

静电火花可能引起火灾、爆炸危险；人体也可能因静电电击引起精神紧张、摔倒、坠落，造成二次事故。

#### 5、雷击

雷电是自然界中雷云之间或是雷云与大地之间的一种放电现象。其特点是电压高、电流大、能量释放时间短，具有很大的危害性。

该地区属南方多雷雨区。生产场所的建构筑物，如生产装置、配电装置、储罐等，由于接地下引线、接地网缺乏或失效，均有可能遭受雷击，发生火灾、爆炸、设备损坏、人员触电伤害事故。

雷电的危害主要有直接雷击、感应雷击、雷电波入侵，这三种现象都可能对该项目的生产构成危害。

直接雷击是雷云与地面建筑物之间的直接放电。如果独立避雷针(或避雷带)高度不够，达不到应有的保护范围，引入线选型不当、截面积不足或接地不符合规范要求，会使建筑物遭受雷击而倒塌，引起危险物品燃烧、爆炸和人员的伤亡。

感应雷击是雷电放电时，在附近导体上产生雷电感应和电磁感应。这种雷能在室内外导体上产生大量静电积累和感应电动势，极易产生电火花、过

热等，对化工生产带来极其严重的危害。

当雷击时，雷电波侵入极易在输电线路、供水供汽管路上产生冲击电压，并沿着管路传播，若侵入生产室内及危险物品储罐，可能造成危险品燃烧、爆炸。

## 6、其它

1) 压力容器和压力管道的爆炸和爆破危险：压力容器和压力管道，由于安全附件失效、过载运行，或由于金属材料疲劳、蠕变出现裂缝，造成超压或承压能力降低均有发生爆炸和爆破的危险性。

2) 变压器的火灾爆炸危险：如变压器、电抗器开关等，这些充油电气设备一旦发生故障时，产生的电弧使箱体内绝缘油温度、压力升高喷出甚至爆裂喷出，同时电弧引绝缘油着火，而且火势发展很快，如果没有有效的防护措施，会导致严重的后果。

3) 电力电缆的火灾危险：该项目设有电力电缆，分别连接着各个电气设备并连接到配电室。电缆自身故障产生的电弧以及附近发生着火引起电缆的绝缘物和护套着火后具有沿电缆继续延烧的特点。如果不采取可靠的阻燃防火措施，就会延烧到配电室，扩大火灾范围和火灾损失。

4) 电气设备、材料的火灾危险：由于电气设备过载、短路或电缆等材料过负荷、老化或因散热不良而引发火灾。

5) 由于火灾爆炸危险场所的配电装置、电动机以及各种照明设备等不符合危险分区的要求而导致火灾、爆炸。

### 3.2.2 触电

1、漏电伤害。企业电气设备较多，且手持电动工具、移动式电动机具的操作人员，在江南地区多雨、潮湿、高温季节，有可能造成人身触电事故。特别是在检修时，有可能因安全组织措施或安全技术措施不完备而造成触电事故。高压线断落地面可能造成跨步电压触电事故。

2、违章作业触电事故。防护设施缺陷或不严格遵守安全操作规程，例如带负荷拉闸，带地线合闸，有电挂接地线，误入带电间隔，操作高压开关不

使用绝缘工具，非专业人员违章操作等，均有触电或电弧烧伤的危险。在金属容器内焊接时因无可靠的防触电安全措施，可能造成焊工触电。

3、静电火花可能引起火灾、爆炸危险；人体也可能因静电电击引起精神紧张、摔倒、坠落，造成二次事故。

### 3.2.3 物体打击

物体在外力或重力作用下，打击人体会造成人身伤害事故。检修时使用工具飞出会击打到人体上，在储罐上作业检修检查或在高处平台上作业，工具材料使用、放置不当，造成高空落物等，易发生物体打击事故。包装物及产品堆码不规范，易发生倒塌造成伤害。

### 3.2.4 车辆伤害

车辆伤害指企业机动车辆在行驶中引起的人体坠落和物体倒塌、飞落、挤压伤亡事故，不包括起重设备提升、牵引车辆和车辆停驶时发生的事故。

该项目的液化石油气钢瓶和液化石油气的装卸、运输需要使用汽车等运输车辆。由于站内道路、车辆的装卸和驾驶，可因道路参数、视线不良、缺少行车安全警示标志及车辆或驾驶员的管理等方面的缺陷均可能引发车辆伤害事故。站区汽车运输来往频繁，如果没有限速标志和道路指示，有可能因车辆违章搭人、装运物资不当影响驾驶人员视线、驾驶人员违章作业或道路过窄过陡等也可能造成车辆行车事故和人员伤害。还可能因违章，车辆失控撞击生产设施造成重大恶性事故等。

### 3.2.5 机械伤害

机械设备部件或工具直接与人体接触可能引起夹击、卷入、割刺等危险。本项目中使用的传动设备，机泵转动设备，传动皮带等，如果防护不当或在检修时误启动可能造成机械伤害事故。

### 3.2.6 高处坠落

本站设有卧式储罐，罐顶高度达到4米，在正常生产巡查和设备维修时，

如防护不当、麻痹大意、在强自然风力作用下或冰冻期间，可能发生高处作业人员的坠落或坠物伤害事故。

检修时使用工具飞出；高处作业时，工具及材料使用放置不当；作业场所物质设备吊运中人员暴露在危险区域等，可造成高空落物伤人及损坏设备事故。

### 3.2.7 灼烫

1、低温冻伤。液化石油气吸热能使温度下降到-30℃左右。如果液态液化石油气喷至人体肌肤，其蒸发时需大量吸热，人体接触到此类物质时，接触部位可能造成冻伤。

2、焊接作业时，气焊与气割火焰、焊接电弧、飞溅的金属熔滴、红热的焊条头、灼热的焊件和药皮熔渣等都有可能引起作业人员的灼烫。

### 3.2.8 中毒和窒息

储罐在进入检修前必须浸泡、清洗、通风，并在规定时间内对其氧含量及可燃气体浓度进行检测。否则，作业人员进入设备内可能因通风不良、清洗不彻底等原因造成设备内氧含量降低，出现窒息危险。

液化石油气是窒息性气体，如在局部封闭的空间，液化石油气含量过高，会使空间氧含量不足，人进入会引起窒息事故。

## 3.3 主要有害因素分析

### 3.3.1 中毒和窒息

生产输送过程中，不可避免地存在液化石油气介质外泄、逸出的环节，例如各种管道、阀门、安全附件机泵组等设备密封不良造成的泄漏，管道、阀室因各种原因发生破裂导致大量液化石油气泄漏，液化石油气装卸接口不正确或故障等引起的液化气体泄漏，系统在检修或抢修时因防护不当等都会引起作业人员窒息或中毒，造成安全事故。

#### 1、毒物进入人体的途径

毒物能否对接触者的健康产生危害，主要取决于工业毒物的毒性大小，进入人体的途径和剂量的多少。在输送操作过程中，毒物主要经呼吸道、皮肤进入人体，而经消化道吸收的较少。

管道输送的液化石油气介质本身含有丙烷、加臭剂等物质呈气体或蒸气雾的形态，以及丙烷气体可经呼吸道进入人体。

## 2、影响毒作用的主要因素

主要决定于毒物的化学结构、物理特性、毒物的剂量（在生产场所，目前尚不能用剂量进行接触评价，只能用浓度进行评估。当工业毒物的化学结构确定后，浓度和作用时间就成为影响职业中毒的主要因素，浓度愈高，毒作用的持续时间愈长，发生职业中毒的可能性就愈大。）、毒物的联合作用、生产环境与劳动强度、个体感受性。

## 3、窒息性气体中毒

窒息性气体是指进入人体后，能使血液运氧能力或组织利用氧的能力发生障碍，造成机体缺氧的有害气体。输送液化石油气管道常见的窒息性气体为丙烯、丙烷、丁烷、丁烯、加臭剂等。

### 3.3.2 高温

在高温作业环境下，人体通过呼吸、出汗及体表血管的扩张向外散热。若人体产生的热量仍大于散热量时，人体产生热蓄积，促使呼吸和心率加快，皮肤表面血管和血流量增加，称之为热应激效应。在高温环境下作业，人的体温和皮肤温度、水盐代谢、循环系统、消化系统、神经系统和泌尿系统均会发生变化。

例如，在高温环境下，体内产热多而散热困难，当机体通过一系列体温调节作用，仍不能维持产热和散热的平衡时，可使机体大量蓄热、失水、失盐，导致中暑的发生，这就是高温环境下机体散热机制发生障碍而引起的急性疾病。

中暑按严重程度分为先兆中暑、轻度中暑、重度中暑。先兆中暑是出现大量出汗、口渴、头晕、耳鸣、心悸、胸闷、恶心、全身疲乏、四肢无力、

注意力不集中等症状，体温正常，及时离开高温环境休息即可恢复正常。轻度中暑有先兆中暑症状，体温 38℃ 以上，有呼吸、循环衰竭的早期症状，可饮含盐饮料，几小时内可恢复。重度中暑，除上述症状外，出现突然昏倒或痉挛，无汗体温 40℃ 以上为重度中暑，应立即送医院抢救。

### 3.3.3 噪声危害

噪声主要来源于压缩机、烃泵以及机械运转、振动等。

噪声能引起听觉功能敏感度下降甚至造成耳聋，或引起神经衰弱，心血管病及消化系统等疾病的高发。噪声干扰影响交流，听不清谈话或信号，促使误操作率上升。

## 3.4 安全管理危险有害因素辨识

### 3.4.1 违章作业

违章作业包括违章指挥、违章操作、操作错误等，已成为主要危险有害因素之一。违章作业原因：运行系统技术难度大或操作程序复杂，又缺乏操作经验，导致作业人员一时难以掌握；企业对管理和操作人员未充分进行培训、教育，甚至使用不具操作资格的作业人员从事管理、操作工作；管理、操作人员本身技术水平、业务素质不高，安全意识、责任心不强，思想麻痹大意等；企业安全管理机构不健全，安全管理制度不完善，安全培训教育未开展，安全检查不经常，隐患治理不及时，安全管理不严格等。违章作业的表现：

#### 1、违章动火

在系统运行或停止期间，对系统设备、设施或危险作业场所进行动火作业时，管理人员为了赶工期，在系统达不到动火条件下，指挥作业人员动火，或作业人员无视有关动火原则，擅自动火，造成重大安全事故。

#### 2、违章用电操作

系统电力供应、设备及仪器仪表运行控制、照明等大量采用各种控制开关、按钮及线路。如果任意布线，使用防爆性能等级不符合要求的电缆线、



电气设备，随意按动或按错控制开关、按钮，将造成停电、系统停运、憋压、管道及设备损坏、电气起火等，并引发一系列安全事故。

### 3、违章开关阀门

系统所用阀门可能有电液、电气等控制阀门，也有手动操纵阀门。为了满足工艺要求或系统紧急停车要求，阀门开关应按规定进行，一旦开错阀门、或不按顺序开关、或开关方向逆反，将造成系统憋压等安全事故，特别是系统在切换流程时，必须遵循先开后关的原则。

### 4、压缩机、烃泵

开启压缩机、烃泵前未实施有效的检查或未按程序操作、启动，造成设备损坏或破坏。

### 5、检修、抢修操作违章

检修、抢修时，如果安全条件不具备、安全措施不落实、作业方法不恰当，如管道、设备内的介质未充分置换、管道连通处未设置盲板、违章动火、消防安全措施不俱全，采用不许使用的作业工具等，都有可能产生安全事故。

### 6、违章充装

液化石油气属于易燃易爆危险化学品，在充装操作过程中，应严格按照一定的程序进行操作，如果违反操作规程实施违章作业，会造成严重安全事故。如充气前未对气瓶容器等产品充装条件实施安全检查；对于快装接头连接、拆卸未按规程进行，造成接头泄漏；静电接地未按要求连接；开关机泵程序错误；超量充装等，都有可能造成安全事故。

## 3.4.2 安全管理规范

安全管理包括安全管理机构、相关管理制度、安全培训教育、安全检查及隐患治理、安全技术措施及计划、应急救援预案等内容，直接关系到系统的安全运行。

### 1、安全管理制度

液化石油气是易燃、易爆危险介质，运营企业应根据国家有关法律、法规要求，建立健全安全管理机构，配备专职安全生产管理人员，制定符合企

业实际情况的安全管理制度、岗位职责、操作规程和应急救援预案，确保安全管理体系运行的有效性。但企业在运营过程中，其管理组织机构、安全技术措施及计划不一定适合企业实际情况、先进工艺和经济发展的要求。其次，企业中各种安全管理制度落实不完善、不到位，缺乏成套的检查、检测、查漏制度和机制；安全培训教育未完全按规定要求开展；新员工未进行岗位、入厂培训，转岗、复工人员未进行培训，特种作业人员未取得资格证书等；安全检查不经常、不规范，发现问题未及时进行分析、总结、整改，隐患治理不及时等；特别是在运营过程中，不严格按照管理要求，违章操作、违章指挥等。因此，系统运行存在各种安全隐患。

## 2、安全管理资料

为了安全可靠的供气，应建立完善健全的资料档案管理制度。

储罐、压力管道、气瓶等为特种设备。根据《特种设备安全监察条例》，特种设备使用单位应当建立特种设备安全技术档案。安全技术档案应当包括以下内容：

- 1) 特种设备的设计文件、制造单位、产品质量合格证明、使用维护说明书等文件以及安装技术文件和资料；
- 2) 特种设备的定期检验和定期自行检查的记录；
- 3) 特种设备的日常使用状况记录；
- 4) 特种设备及其安全附件、安全保护装置、测量调控装置及有关附属仪器仪表的日常维护保养记录；
- 5) 特种设备运行故障和事故记录。

根据《城镇燃气设施运行、维护和抢修安全技术规程》CJJ51-2006，城镇燃气供应单位的档案管理部门应收集燃气设施运行、维护和抢修资料，建立档案并对其实施动态管理；有条件的地区宜建立燃气管网地理信息系统。

## 3、企业自身安全意识

有的管道运营单位从建设至今，除进行日常的检验维护外，多年一直未进行过定期检验（内部检验）；有的企业在思想上存在重使用轻管理的弊端，对检验、检修与生产间的矛盾难以兼顾，不能按时进行检验、维修。因此，

造成设备腐蚀、漏气，并使系统带隐患工作。

气瓶管理应规范并定期进行检测检验，气瓶充装时要配有套环等安全保护附件。

### 3.5 自然环境危险有害因素辨识

地质灾害、气候灾害和环境灾害是三大自然灾害。中国是世界上自然灾害最严重的少数国家之一。

#### 3.5.1 地质灾害

自然变异和人为作用都有可能导致地质环境或地质体发生变化，当这种变化达到一定程度时，便给人类和社会造成危害，即地质灾害，如地震、崩塌、滑坡、泥石流、地面沉降、地面坍塌等。

##### 1、地震

直接地震灾害是由于强烈地面振动及形成的地面断裂和变形，引起建筑物倒塌、生产设施损坏，造成人身伤亡及大量物质的损失。间接地震灾害则是由于强烈地震而使山体崩塌，形成滑坡、泥石流；水坝、河堤决口或发生海啸而造成水灾；引起输气管道泄漏、电线短路或火源起火而造成火灾；使生产、储存设备或输送管道破坏造成有毒气体泄漏、蔓延。

##### 2、滑坡、崩塌危害

滑坡是斜坡上的岩土体由于种种原因在重力作用下沿一定的软弱面整体地向下滑的现象；崩塌是斜坡上的岩土体由于种种原因在重力作用下部分地崩落坍塌的现象。滑坡、崩塌除直接成灾外，在滑坡、崩塌过程中在雨水或流水的参与下直接形成泥石流。

##### 3、地面沉降危害

地面沉降是在一定的地表面积内所发生的地面水平面降低的现象。作为自然灾害，地面沉降发生有着一定的地质原因，如松散地层在重力作用下变成致密地层、地质构造作用、地震都会导致地面沉降。也有人为因素，如过度开采地下水、建各种地下工程等直接导致了地面沉降。随着人类社会经济

的发展、人口的膨胀，地面沉降现象越来越频繁，沉降面积也越大，人为因素大大超过了自然因素。地面沉降对管道、站区造成的危害有：导致管道下部悬空或产生相应变形，严重时发生断裂；地面储罐、管道及建（构）筑物损坏，设备与管道连接处变形或断裂。

### 3.5.2 气候灾害

由于大气作用对人类生命财产、国民经济建设和国防建设等所造成的损害，称为气候灾害，包括干旱、寒潮、雷电、低温、雪暴、大雾、洪水、台风等。对气站危害最为严重的是台风、雷电。

#### 1、台风

台风称热带气旋，强度以中心风力确定，台风（风力 12 级及以上）破坏力最强，而造成破坏的主要原因有：最强的暴雨是热带气旋产生的，且能引起山洪暴发或使大型水库崩塌，造成巨大洪涝灾害。台风对长输管道、站区造成的危害有：破坏供电通信系统，引起电力通信中断，引发故障；损坏站区、陆地管道及设备、设施，使系统无法正常工作；造成站区内建（构）筑物倒塌，或管道附近高层建（构）筑物倒塌、树木连根拔起，从而损坏设备设施或管道。

#### 2、雷电

雷电的危害方式分为直击雷、感应雷、球形雷等，最常见的是直击雷和感应雷。直击雷就是雷电直接打击到物体上；感应雷是通过雷击目标旁边的金属物等导体产生感应，间接打到物体上；球形雷民间俗称“滚地雷”，是一种带有颜色的发光球体，一般碰到导体即消失。在这些雷击中，直击雷危害最大。

雷电危害是多方面的，主要分为三类：

1)电性质的破坏：雷电放电可产生高达数万伏甚至数十万伏的冲击电压，可以毁坏电机、变压器、断路器等电气设施的绝缘，引起短路，导致火灾、爆炸事故；烧毁电气线路或电杆，造成大规模停电而引发安全事故；反击放电火花也可能引起安全事故；高电压电流窜入低压电流，造成严重的触电事

故；巨大的雷电流流入地下，在雷击点及其连接的金属部分产生极高的对地电压，可直接导致接触电压或跨步电压的触电事故。

2) 热性质的破坏：当几十至上千安培的电流通过导体时，在极短的时间内转为热能，在雷击通道中产生高温，往往会造成火灾。

3) 设备设施的破坏：由于雷电的热效应作用，能使雷电通道中木材纤维缝隙和其它结构缝隙中的空气剧烈膨胀，同时也使木材所含有的水分及其它物质分解为气体。在被雷击的物体内部出现强大的机械压力，导致被雷击物体遭受严重的破坏或爆炸。

### 3.6 主要危险有害因素的分布

通过对本项目危险有害因素的分析，找出了本项目危险、有害的分布部位。其主要作业场所危险有害因素分布见表 3.6-1。

表 3.6-1 主要生产岗位危险有害因素分布

作业场所	危险有害类别										
	火灾	爆炸	触电	机械伤害	物体打击	高处坠落	车辆伤害	灼烫	中毒和窒息	容器爆炸	噪声
储罐区	√	√			√	√		√	√	√	
灌瓶间	√	√	√		√	√	√	√	√	√	
压缩机房	√	√	√	√					√		√
槽车卸车	√	√			√		√	√	√	√	
发电机房	√		√	√							√
配电室	√		√								
消防水泵房			√	√							√

### 3.7 “两重点一重大”危险性辨识

#### 3.7.1 重点监管危险化工工艺辨识

根据国家安全生产监督管理总局办公厅《关于公布首批重点监管的危险化工工艺目录的通知》（安监总管三[2009]116号）和《国家安全监管总局关于公布第二批重点监管危险化工工艺目录和调整首批重点监管危险化工工艺

中部分典型工艺的通知》安监总管三[2013]3号的要求，本项目未涉及危险化工工艺。

### 3.7.2 重点监管危险化学品辨识

对照《国家安全监管总局关于公布首批重点监管的危险化学品名录的通知》（安监总管三〔2011〕95号）和《国家安全监管总局关于公布第二批重点监管危险化学品名录的通知》（安监总管三〔2013〕12号），通过辨识，液化石油气属于重点监管的危险化学品。

### 3.7.3 危险化学品重大危险源辨识

危险化学品重大危险源术语和定义

#### 1) 危险化学品 hazardous chemicals

具有毒害、腐蚀、爆炸、燃烧、助燃等性质，对人体、设施、环境具有危害的剧毒化学品和其他化

#### 2) 单元 unit

涉及危险化学品的生产、储存装置、设施或场所，分为生产单元和储存单元。

#### 3) 临界量 threshold quantity

某种或某类危险化学品构成重大危险源所规定的最小数量。

#### 4) 危险化学品重大危险源 major hazard installations for hazardous chemicals

长期地或临时地生产、储存、使用和经营危险化学品，且危险化学品的数量等于或超过临界量的单元。

#### 5) 生产单元 production unit

危险化学品的生产、加工及使用等的装置及设施，当装置及设施之间有切断阀时，以切断阀作为分隔界限划分为独立的单元。

#### 6) 储存单元 storage unit

用于储存危险化学品的储罐或仓库组成的相对独立的区域，储罐区以罐

区防火堤为界限划分为独立的单元，仓库以独立库房（独立建筑物）为界限划分为独立的单元。

### 7) 混合物 mixture

由两种或者多种物质组成的混合体或者溶液。

## 2、危险化学品重大危险源辨识依据

1) 危险化学品应依据其危险特性及其数量进行重大危险源辨识，具体见表 1 和表 2。危险化学品的纯物质及其混合物应按 GB 30000.2,GB 30000.3,GB 30000.4,GB 30000.5、GB 30000.7,GB 30000.8、GB 30000.9, GB 30000.10、GB 30000.11. GB 30000.12, GB 30000.13, GB 30000.14、GB 30000.15、GB 30000.16、GB 30000.18 的规定进行分类。危险化学品重大危险源可分为生产单元危险化学品重大危险源和储存单元危险化学品重大危险源。

2) 危险化学品临界量的确定方法如下：

- a) 在表 1 范围内的危险化学品，其临界量应按表 1 确定；
- b) 未在表 1 范围内的危险化学品，应依据其危险性，按表 2 确定其临界量；若一种危险化学品具有多种危险性，应按其中最低的临界量确定。

## 3、重大危险源的辨识指标

1) 生产单元、储存单元内存在危险化学品的数量等于或超过《危险化学品重大危险源辨识》（GB18218-2018）表 1、表 2 规定的临界量，即被定为重大危险源。单元内存在的危险化学品的数量根据危险化学品种类的多少区分为以下两种情况：

a) 生产单元、储存单元内存在的危险化学品为单一品种时，该危险化学品的数量即为单元内危险化学品的总量，若等于或超过相应的临界量，则定为重大危险源。

b) 生产单元、储存单元内存在的危险化学品为多品种时，按式（1）计算，若满足式（1），则定为重大危险源：

$$S=q_1/Q_1 + q_2/Q_2 + \dots + q_n/Q_n \geq 1$$

式中：

S——辨识指标；

$q_1, q_2, \dots, q_n$ ——每种危险化学品的实际存在量，单位为吨（t）

$Q_1, Q_2, \dots, Q_n$ ——与每种危险化学品相对应的临界量，单位为吨(t)。

2) 危险化学品储罐以及其他容器、设备或仓储区的危险化学品的实际存在量按设计最大量确定。

3) 对于危险化学品混合物，如果混合物与其纯物质属于相同危险类别，则视混合物为纯物质，按混合物整体进行计算。如果混合物与其纯物质不属于相同危险类别，则应按新危险类别考虑其临界量。

#### 4、危险化学品重大危险源辨识

对阳新县浮屠镇永兴液化气站储存区液化石油气进行辨识，根据《危险化学品重大危险源辨识》（GB18218-2018）中规定，本项目中涉及到的危险物质为：液化石油气，被列入《危险化学品重大危险源辨识》（GB18218-2018）表 1 中，该站储罐区有 25m<sup>3</sup> 储罐 2 个，12m<sup>3</sup> 储罐 1 个。其临界量与实际量见下表：

物质名称	危险类别	临界量 t	实际量 t	备注
液化石油气	易燃气体	50	62×0.58=35.96	储罐储存

根据企业提供的压力容器定期检验报告，储罐主要盛装液化石油气，液化石油气的密度为 0.58t/m<sup>3</sup>。因此储罐储存的最大量为 62×0.58=35.96t。

根据实际存储量和临界量辨识公式计算：

$$q_1/Q_1 + q_2/Q_2 + \dots + q_n/Q_n = 35.96 \div 50 = 0.72 < 1$$

由上式计算结果得：阳新县浮屠镇永兴液化气站存储量不构成危险化学品重大危险源。

### 3.8 防爆区域的划分

根据《爆炸危险环境电力装置设计规范》GB50058-2014 和《液化石油气供应工程设计规范》（GB51142-2015）的规定，划分气站内爆炸危险区域的等级范围。



1、露天设置的地上液化石油气储罐或储罐区爆炸危险区域划分，应符合下列规定：

1) 以储罐安全阀放散管管口为中心，半径为 4.5m，及至地面以上的范围内和储罐区防护堤以内，防护堤顶部以下的空间宜划分为 2 区。

2) 在 2 区范围内，地面以下的沟、坑等低洼处宜划分为 1 区。

3) 当烃泵露天设置在储罐区时，以烃泵为中心，半径为 4.5m 及至地面以上范围内宜划分为 2 区。

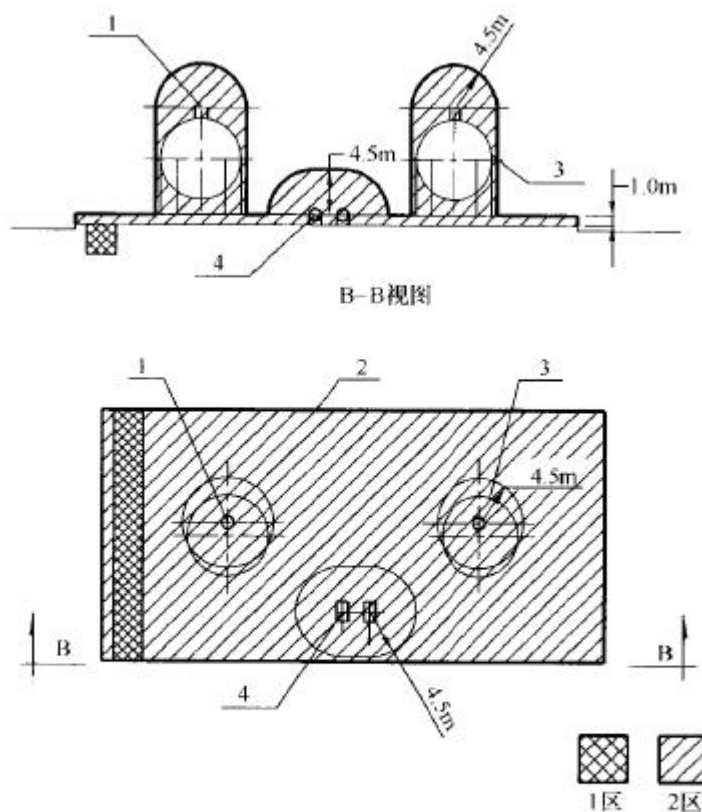


图 A.0.3 地上液化石油气储罐区爆炸危险区域等级和范围划分图

1 安全阀放散口（二级释放源）；2 防护墙；

3—储罐；4 烃泵（二级释放源）

2、灌瓶间、烃泵房爆炸危险区域划分，应符合下列规定：

1) 以释放源为中心，半径为 15m，地面以上高度 7.5m 和半径 7.5m，顶部与释放源距离为 7.5m 的范围宜划分为 2 区。

2) 在 2 区范围内，地面以下的沟、坑等低洼处宜划分为 1 区。

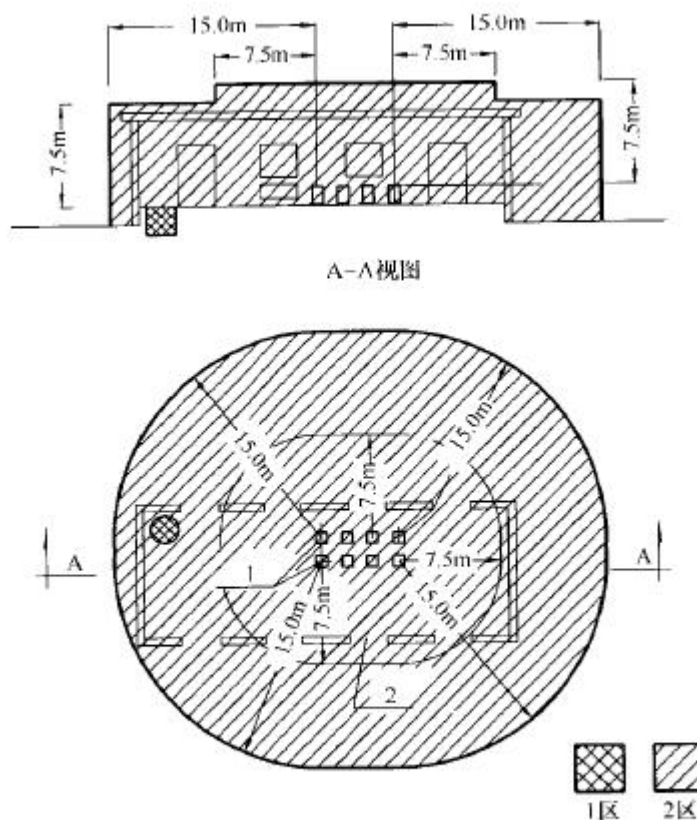


图 A.0.2 通风良好的生产性建筑爆炸危险区域等级和范围划分图  
1 二级释放源；2 门或窗

3、汽车槽车装卸口处爆炸危险区域划分，应符合下列规定：

- 1) 以装卸口为中心，半径为 1.5m 的空间和爆炸危险区域内地面以下的沟、坑等低洼处宜划分为 1 区。
- 2) 以装卸口为中心，半径为 4.5m,1 区以外及地面以上的范围内宜划分为 2 区。

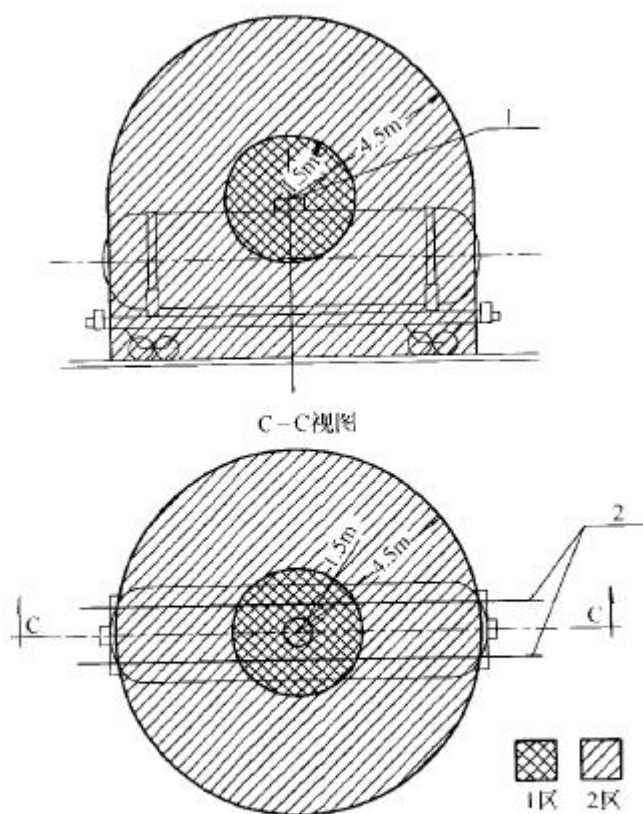


图 A.0.4 槽车装卸口处爆炸危险区域等级和范围划分图  
1 装卸口（一级释放源）；2 铁轨

### 3.9 液化气站事故案例分析

#### 案例一：西安市“3.5”液化石油气泄漏燃爆事故

##### 1、概况

1998年3月5日下午6时50分，古城西安西郊，市煤气公司液化石油气管理所储罐区发生液化石油气泄漏燃爆事故。西安市煤气公司液化石油气管理所储罐区共有16个液化石油气储罐（其中1000m<sup>3</sup>球罐2个，400m<sup>3</sup>球罐2个，100m<sup>3</sup>卧罐10个，残液储罐2个），共可储气3800m<sup>3</sup>（1900吨），其中3个空罐，实存气1600余吨，另外储气区内还有7台空槽车。3月5日16时38分，接班的巡线职工检查，发现白茫茫的雾状液化气带着呼啸声从罐区一个400m<sup>3</sup>容积的11#球罐底部喷出，管理所及时组织内部职工堵漏抢险。16时51分“119报警中心”接到报警电话，16时57分，距离最近的消防中队赶到现场。消防队员与职工一起继续采取被褥浸水冷冻的办法堵漏，

用高压水喷射驱散地面液化气、倒罐等措施进行抢修。经过努力，泄漏曾一度得到控制，但因泄漏时间长且量大，漏出的液化石油气迅速扩散，最终还是未能堵住强大的气体，泄漏越来越严重，管理所已被笼罩在白茫茫的液化气中。18时50分发生空间爆炸（第一次爆炸），巨大的火球腾空而起，火势由北向南蔓延整个罐区，造成参加现场抢险的消防官兵和煤气公司职工中，11人当场牺牲（其中消防官兵7人），受伤的31人中有一人因伤势过重，于3月8日死于医院。市委、市政府于18时55分接到报告后，市领导立即赶赴现场指挥抢险。随后省委、省政府领导闻讯后也赶赴现场，省市领导在现场组成了抢救指挥部。19时25分，11#球罐（400 m<sup>3</sup>）发生爆炸（第二次爆炸），20时附近的12#球罐（400 m<sup>3</sup>）发生爆炸（第三次爆炸），烈焰冲上50多米的高空，引发邻近三台100 m<sup>3</sup>卧罐安全阀排放、着火燃烧。3月6日约6时，火势和险情得到基本控制。在此期间，抢险指挥部迅速调集全市公安干警、武警、交警、消防队员、特警及民兵3300余人。省市13家医疗部门出动救护车56辆、医护人员200余名，同时来自宝鸡、咸阳、渭南、铜川等地消防部队的49辆消防车及200余名官兵也赶赴现场增援。此次燃爆事故烧毁400 m<sup>3</sup>球罐2台、100 m<sup>3</sup>卧罐4台，燃损槽车7辆，炸毁配电室、水泵房等建筑物，直接经济损失477万多元。

针对11#液化石油气球罐底部泄漏的情况，调查组除查询目击者所能提供的信息之外，还对球罐的设计、选材、制造、安装、监检、使用管理、定期检验等进行专项调查，同时对11#球罐液化石油气泄漏部位及其原因进行了观察、分析。

## 2、泄漏现场勘察情况

根据有关资料、目击者的证词及事故情况介绍，对11#球罐事故现场进行了勘察。现场发现因支柱烧塌，球罐朝东偏北方向倾倒。上温带北部有一条较宽的径向裂口，罐体底部的接管断裂，液相管及排污管均已扭曲变形，部分被压在罐体下面排污阀、液相阀已与其管道断开，散落在原球罐位置下方。

## 3、断口与阀门观察结果

1)球罐底部排污管接头断口和液相管接头断口属事故过程中发生断裂时

形成的断口，均有焊缝热影响区沿熔合线开裂，呈现瞬时断裂的剪切形貌特征，此处不可能出现裂纹缓慢扩展、长时间泄漏的情况。

2) 排污阀下部铸件断口是铸态平断口体，属事故过程发生的脆性断裂，加之排污阀处于关闭状态，同样此处不可能发生长时间泄漏。

3) 排污阀与接管法兰密封情况观察。排污阀外形基本完整，阀体没有烧灼痕迹，外表面是一般铁锈颜色，球阀处于关闭状态。

4) 将法兰紧固螺栓卸下后观察，排污阀上法兰密封面与密封垫片下表面之间大部分贴合紧密；而方位正南、弧长约为 60mm 的扇区范围内，却贴合不紧，相应在上法兰密封面上可见金属光泽，密封垫片下表面光滑，因安装时由法兰密封槽造成的凸棱清晰可见，无损坏迹象。另外接管法兰密封面与密封垫片上表面之间在上述方位的扇区上也观察到同样现象，即接管法兰密封面与密封垫片上表面之间有弧长 60mm 的扇区无贴合，在未贴合处，密封面显得更光亮（金属光泽），密封垫片更光滑。这些密封未贴合的部位为液化石油气泄漏提供条件和可能性。

5) 排污阀与下接管法兰密封情况观察，其密封垫片完整且已烧粘在接管法兰密封面上，贴合情况好，说明密封性正常。球阀呈关闭状态与排污阀下部连接的管段基本完好，仍保存部分保温层。

#### 4、液相阀密封情况观察

液相阀呈开启状态，经历过高温烧灼，其外形已扭曲变形。液相阀上法兰密封垫片内外边缘皱折翘起且完好，经过烧灼并粘结在上法兰密封面上，表明密封性良好。液相阀下法兰的密封垫片内也缘皱折翘起且完好，与法兰密封面粘结紧密，并烧成灰壳，说明密封性能好。

#### 5、泄漏原因技术与结论

1) 从排污阀外形基本完好及外表面颜色，可判断此阀未经受严重烧灼；而液相阀已扭曲变形，纯属经历严重高温烧灼、碰撞所致。液化石油气液相泄漏时出现吸热汽化现象，阀体要降温，排污阀及相连的法兰盘在火场中仍能保持一般铁锈颜色系自身泄漏的必然结果。

2) 排污阀上法兰密封垫片上、下表面与接管法兰、上法兰密封面均在同

一方位存在无贴合部位（密封垫片上表面未贴合情况尤为严重），且未贴合面积大致相同，具备泄漏的必要条件。

3) 发生液化石油气泄漏的无贴合部位，处于正南向，正对着液相阀（位于排污阀南边）下部连接管段炸开严重烧灼的位置（朝北偏东方向），液化石油气喷射处着火就形成液相阀及其下部接管严重烧灼的火源环境，与目击者程英利的“漏气方位在南边”、“喷向南边的”证词等相符。

4) 排污阀上法兰密封垫片距地约 650mm，表明泄漏位置与抢修工人陶伟证词“由膝盖以上至大腿 77 公分处冻伤，有明显的冻伤红肿，膝盖以下没有冻伤”相近。

综上所述，排污阀上法兰密封垫片由于长期运行导致的受力不均匀，使得与法兰密封面不能完全贴合，局部丧失密封功能（失效），从而引导液化石油气泄漏。

## 5、建议

密封垫片物理性能退化，与球罐连接的阀体、管道处于悬挂状态，以及阀体开、关操作的周期性冲击、震动都会造成法兰密封面各部位及螺栓受力状态变化，为此建议：

- 1) 改进法兰密封面、密封垫片结构；
- 2) 定期更换法兰密封垫片并检查紧固螺栓表面裂纹；
- 3) 注意球罐底部管道等附件的相对稳定性；
- 4) 避免周期性冲击、震动。

## 案例二：湖北十堰 6·13 燃气爆炸事故

### 1、事故经过

2021 年 6 月 13 日 6 时 30 分许，湖北省十堰市张湾区艳湖小区发生天然气爆炸事故，41 厂菜市场被炸毁，爆炸造成多人受困。事故发生后，湖北省委省政府迅速组织开展救援工作。应急管理部派工作组赴湖北省十堰市燃气爆炸事故现场指导救援。国家卫健委派出专家组指导湖北十堰燃气管道爆炸事故卫生应急处置。

2021 年 6 月 13 日 11 时，十堰已成立“6.13”事故现场抢险救援指挥部，

指挥部下设八个工作小组。6月14日，国务院安委会决定对湖北十堰燃气爆炸事故查处进行挂牌督办。6月18日报道，刑拘8名犯罪嫌疑人。

截至2021年6月14日19点40分，事故已经造成25人死亡、138人受伤（其中37人重伤）。

2021年6月17日下午，据青岛应急管理官微消息，召开的全国安全生产电视电话会议，对湖北十堰燃气爆炸事故的原因作出初步分析，披露了关于事件的一些细节：事发建筑物在河道上，铺设在负一层河道中的燃气管道发生泄漏，因建筑物负一层两侧封堵不通风，泄漏天然气聚集，并向一楼二楼扩散，达到爆炸极限后，遇火源引爆。

## 2.事故回应

2021年6月13日下午，十堰市人民政府新闻办公室召开第一场新闻发布会，通报张湾区“6.13”事故相关情况。

据了解，爆炸现场为张湾区艳湖社区菜市场，为上世纪90年代初建造的二层楼建筑物，一楼归属润联物业，二楼属艳湖社区管理。其中一楼19间药店、早餐店等店铺，二楼是活动室无人居住，马路对面是46间便民摊位。事故现场913户居民和商户已被紧急疏散。原因正加紧调查。

事发后，十堰已投入各方救援力量超过2000人。救援人员已携带大型救援设备、生命探测仪、警犬等在现场开展搜救处置工作。截至14时，共搜救收治伤病员138人，其中，37人重伤、12人死亡。伤亡人员亲属853人就近安置在8家酒店。

下一步，十堰市将全力救助伤员，尽最大努力挽救生命，减少人员伤亡损失。全力做好周边社区居民的疏散和有序安置工作。妥善处理死亡人员善后工作，全力做好伤亡人员家属安抚工作。抓紧调查事故原因和责任倒查追究。抓紧对周边房屋的安全鉴定，包括水、电、燃气等隐患排查。及时通报最新进展。举一反三，全力做好全市安全生产大排查。

2021年6月14日晚，省委书记应勇在十堰市主持召开会议，宣布省委省政府成立十堰市艳湖社区集贸市场燃气爆炸事故调查组，研究部署事故调查工作。应勇强调，要不折不扣贯彻落实习近平总书记重要指示要求，坚持

人民至上、生命至上，进一步增强政治敏锐性，以对历史负责、对人民负责、对事实负责的态度，从严、从实、从细做好事故调查处理，尽快查明原因，严肃追责问责。

2021年7月16日，为深刻汲取湖北十堰“6·13”燃气爆炸事故教训，督促落实安全生产责任，防范和遏制事故发生，住房和城乡建设部组织召开会议，对负有监管责任的十堰市城市管理综合执法委员会和负有主体责任的中国燃气控股有限公司进行约谈。住房和城乡建设部主管副部长作约谈讲话，国务院安委办有关同志参加会议。

2021年7月27日，根据《国务院安委会安全生产约谈实施办法（试行）》相关规定，国务院安委会办公室约谈湖北省人民政府相关负责人和湖北省住房和城乡建设厅、十堰市政府等主要负责人。约谈指出，湖北省十堰市张湾区艳湖社区集贸市场“6·13”重大燃气爆炸事故是近年来发生的死亡人数最多的城镇管道燃气爆炸事故，发生在庆祝建党100周年前期和全国“安全生产月”期间，影响恶劣、教训深刻。事故暴露出，地方政府和有关部门存在安全发展理念未牢固树立、安全生产专项整治不扎实不彻底和安全监管形式主义严重、安全生产基层基础薄弱等问题。

### **案例三：2013年4月8日江西省武宁县九岭液化气站液化石油气钢瓶爆炸事故**

2013年4月8日，江西省武宁县九岭液化气站液化石油气钢瓶爆炸，造成2人重伤，一人轻伤。

事发时，气站充装台在充装气瓶时突然起火，气站人员在灭火无效的情况下向“119”报警。气站管理人员及时并有效关闭了储罐、压力管道阀门，在消防人员灭火时，一只50kg气瓶发生爆炸，气瓶残体飞落到停在100m处消防大队的一辆江铃皮卡车顶上后，再落到10m处路上。在气站充装台现场停放一辆装运气瓶车辆、两辆电动车、10多只待充气的50kg液化气钢瓶被烧毁。气瓶爆炸造成充装台与罐区隔墙倒塌。据了解，现场气瓶充装人员持有气瓶充装作业人员证。

1、导致这起事故的直接原因是：在充装液化石油气时，充装台上靠近泵



房的第一把枪软管与钢瓶连接处突然断裂，造成大量液化石油气泄露。泄露的高压气体高速冲刷正前方的钢瓶产生静电，已形成爆炸性的混合气体遇到静电火花发生燃烧，造成3名工作人员烧伤，并引发液化石油气钢瓶爆炸。

2、事故原因：九岭气站未落实安全巡回检查等事故隐患排查治理制度，对存在的事故隐患未能及时发现。发生泄露时处置不及时。九岭气站安全生产主体责任未落实，现场安全管理混乱，如气体浓度报警装置失效，充装台地面无防火花地垫，机动车（电动车）不熄火或未戴防火罩进入气站，外来人员携带打火机或手机随意进入气站等。九岭气站安全投入不到位，未向操作人员发放防静电工作服和防静电鞋等防护用品，致使操作人员穿戴自己购买的化纤衣物上岗操作。

### 3、预防同类事故措施

1) 液化气站应加强安全巡回检查等隐患排查治理工作，确保设备设施的完好运行。

2) 液化气站应建立健全安全生产责任制、管理制度及各项操作规程，并严格执行。

3) 加大安全投入，为从业人员配备符合行业标准的防护用品，并督促其使用。

4) 开展泄露等内容事故应急演练，确保发生事故时能够采取有效措施控制事故扩大，减少人民群众生命财产损失。

5) 加大宣传教育和管理力度，杜绝外来人员、车辆随意进入气站生产区，严格执行气站生产区出入制度。

## 第四章 评价单元的划分和评价方法的选择

### 4.1 评价单元的划分

#### 4.1.1 评价单元的划分原则

作为评价对象的建设项目、装置（系统），一般是由相对独立、相互联系的若干部分(子系统、单元)组成，各部分的功能、含有的物质、存在的危险因素和有害因素、危险性和危害性以及安全指标均不尽相同，从而按一定的原则，将系统划分为若干评价单元。一般按以下原则进行划分：

##### 1、以危险、有害因素的类别为主划分评价单元

(1) 关于工艺方案、总体布置及自然条件、社会环境等综合方面对系统的影响，宜将整个系统作为一个评价单元；

(2) 将具有共性危险因素、有害因素的场所和装置划为一个单元，即按有害因素的类别划分。

##### 2、以装置和物质特征划分评价单元

(1) 按装置工艺功能划分；

(2) 按布置的相对独立性划分；

(3) 按工艺条件划分；

(4) 按贮存、处理危险物质的潜在化学能、毒性和危险物质的数量划分。

#### 4.1.2 评价单元的划分

本次评价针对该项目的生产特点，在危险、有害因素分析的基础上，以自然条件、基本工艺条件、危险有害因素分布及状况、便于实施评价为原则进行划分。现将评价对象分成以下评价单元：

1、选址及总平面布置单元；

2、工艺设施及设备；

3、公用辅助工程单元；

4、安全管理单元；

5、特种作业单元；

## 6、安全生产条件单元。

各评价单元、评价内容及评价方法见表 4.1-1。

表 4.1-1 评价方法和评价单元对应表

评价单元	安全检查表法(SCL)	道化学火灾、爆炸指数评价法	数学模型模拟计算定量分析
站址及总平面布置	√		
充工艺设施及设备	√	√	√
公用辅助工程	√		
安全管理	√		
特种作业	√		
安全生产条件	√		

## 4.2 评价方法的确定

### 4.2.1 安全检查表法简介

安全检查表分析是将一系列分析项目列出检查表进行分析,以确定系统、场所的状态,这些项目可以包括场所、周边环境、设备、设施、操作、管理等各个方面。

安全检查表内容包括法律法规、标准、规范和规定。安全检查表分析是基于经验的方法,编制安全检查表的评价人员应当熟悉装置的操作、标准和规程,并从有关渠道(如内部标准、规范、行业指南等)选择合适的安全检查的内容。

使用安全检查表进行安全评价时,一般包括如下步骤:

- 1、确定检查对象;
- 2、收集与评价对象有关的数据和资料;
- 3、选择或编制安全检查表;
- 4、进行检查评价。

评价人员通过确定标准的设计或操作以建立针对评价对象的安全检查表,然后用它发现一系列基于缺陷或差异的问题。定性的分析结果随不同的分析对象而变化,但都将作出与标准或规范是否一致的结论。此外,安全检查表分析通常提出一系列的提高安全性的可能途径并提供给管理者考虑。安

全检查表是进行安全检查，发现潜在危险的一种实用而简单可行的方法。

#### 4.2.2 道化学公司“火灾、爆炸指数评价法”（第七版）简介

1、“火灾、爆炸指数评价法”分析计算程序如图 4.3-1 所示。

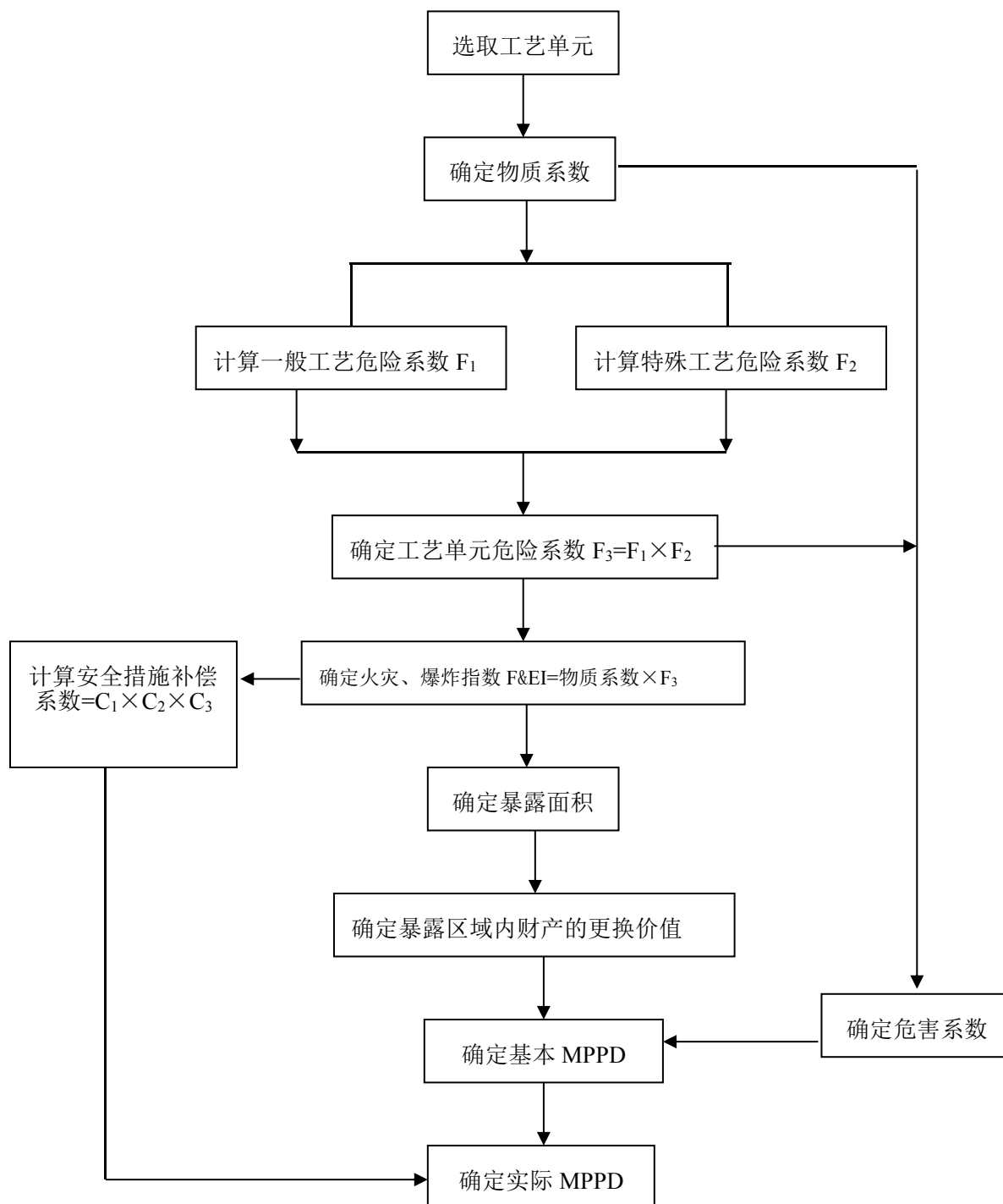


图 4.3-1 道七版风险分析计算程序图

2、火灾、爆炸危险指数（F&EI）与危险等级划分如表 4.3-2 所示。

表 4.3-2 火灾爆炸指数 (F&amp;EI) 与危险等级

火灾爆炸指数 (F&EI)	危险等级
1-60	最轻
61-96	较轻
97-127	中等
128-158	很大
>159	非常大

根据计算得出的结果可由危险等级得出系统整体的安全状况。

#### 4.2.3 数学模型模拟计算定量分析

将危险区域设计成数学模型，根据相关参数和计算方法，定量模拟计算在某种特定条件下的危害程度和范围。为制定相应安全措施提供定量支持。

## 第五章 定性、定量分析

### 5.1 选址及总平面布置单元

#### 5.1.1 气站外部周边环境安全间距符合性分析

阳新县浮屠镇永兴液化气站位于阳新县浮屠镇献甲村，该气站大门朝北开，其东面为农田及架空电力线；南面是农田；西侧是山林，北面为乡村马路。根据《液化石油气供应工程设计规范》（GB 51142-2015）第 5.2.8、5.2.16 条要求，该站液化石油气供应站全压式储罐与站外建筑、堆场的防火间距以及液化石油气汽车槽车装卸台柱与站外建筑的防火距离分析见下表 5.1-1、5.1-2。

表 5.1-1 液化石油气供应站全压式储罐与站外建筑、堆场的防火间距（m）

项目		总储气量 $50 < V < 220\text{m}^3$ ，且单罐 $\leq 50\text{m}^3$			
		标准距离 /m	实际距离 /m	是否符合要求	备注
居民区、村镇和学校、影剧院、体育馆等重要公共建筑（最外侧建、构筑物外墙）		50	/	/	
工业企业（最外侧建、构筑物外墙）		30	/	/	
明火、散发火花地点和室外变、配电站		50	/	/	
其他民用建筑		45	47（西北）	符合	
甲、乙类液体储罐，甲、乙类生产仓库，易燃材料堆场		45	/	/	
丙类液体储罐，可燃气体储罐，丙、丁类生产厂房，丙、丁类物品仓库		35	/	/	
助燃气体储罐、木材等可燃材料堆场		30	/	/	
其他建筑	耐火等级	一、二级	20	/	/
		三级	25	/	/
		四级	30	/	/
铁路（中心线）	国家线	70	/	/	
	企业专用线	30	/	/	
公路、道路（路边）	高速，I、II级，城市快速	25	/	符合	
	其他	20	52（北）	符合	乡村马路
架空电力线（中心线）		1.5 倍杆高	55.6（杆高 10）	符合	东面架空电力线
架空通信线（中心线）	I、II级	30	/	/	
	其他	1.5 倍杆	/	符合	/

		高			
--	--	---	--	--	--

表 5.1-2 液化石油气汽车槽车装卸台柱与站外建筑的防火距离 (m)

项目	六级及以上供应站			
	标准距离/m	实际距离/m	是否符合要求	备注
居民区、学校、影剧院、体育场等重要公共建筑（最外侧建、构筑物外墙）	100	/	/	
明火、散发火花地点和室外变配电站	45	/	/	/
其他民用建筑	40	40（西北）	符合	/
甲、乙类液体储罐，甲、乙类生产仓库，甲、乙类物品仓库、易燃材料堆场	40	/	/	
丙类液体储罐，可燃气体储罐，丙、丁类生产厂房，丙、丁类物品仓库	30	/	/	
室外变配电站	22	/	/	
铁路（中心线）	22	/	/	
公路、道路（路边）	高速，I、II级，城市快速	30	/	/
	其他	25	30	符合 北面乡村马路
架空电力线（中心线）	1倍杆高	46.5（杆高10）	符合	东面架空电力线
架空通信线（中心线）	1.5倍杆高	/	符合	/

通过上表分析结果表明，该液化石油气供应站全压式储罐与站外建筑、堆场的防火间距以及液化石油气汽车槽车装卸台柱与站外建筑的防火距离符合要求。

### 5.1.2 气站内部建（构）筑物安全间距符合性分析

阳新县浮屠镇永兴液化气站位于阳新县浮屠镇献甲村，分为生产区与辅助区。该站南北布置，设置对外出口，大门朝北开，消防水泵房及配电室位于站区入口处。灌装区在站区中部，罐区位于气站南侧。该液化气站储罐全部采用露天架高贮罐，有自动喷淋装置。根据《液化石油气供应工程设计规范》（GB 51142-2015）第 5.2.10、5.2.15 条要求，该站液化石油气供应站全压式储罐与站内建筑的防火间距以及灌瓶间和瓶库与站内建筑的防火间距分析见下表 5.1-3、5.1-4。

表 5.1-3 液化石油气供应站全压式储罐与站内建筑的防火间距 (m)

项目	总储气量 $50 < V < 220\text{m}^3$ ，且单罐 $\leq 50\text{m}^3$			
	标准距离/m	实际距离/m	是否符合要求	备注
明火、散发火花地点	50	/	/	
天然气储罐	20	/	/	
办公用房	30	/	/	
汽车库、机修间	30	/	/	
灌瓶间、瓶库、压缩机室、仪表间、值班室	20	20（灌瓶间）	符合	
汽车槽车库、汽车槽车装卸台柱（装卸口）、汽车衡及其计量室、门卫	20	23.6（装卸口）	符合	
铁路槽车装卸线（中心线）	/	/	/	
空压机室、变配电室、柴油发电机房、新瓶库、真空泵房、备件库	20	52.5（配电室）	符合	
消防泵房、消防水池（罐）取水口、	40	49.5（消防泵房）	符合	
站内道路（路边）	主要	15	/	/
	次要	10	/	/
围墙	20	20	符合	

表 5.1-4 灌瓶间和瓶库与站内建筑的防火间距（m）

项目	总存瓶量（t）		实际距离	是否符合要求	备注
	$\leq 10$				
明火、散发火花地点	25		/	/	
机修间、汽车库	30		/	/	
办公用房	20		/	/	
铁路槽车装卸线（中心线）	20		/	/	
汽车槽车库、汽车槽车装卸台柱（装卸口）、汽车衡及其计量室、门卫	15		21.9（门卫室）	符合	
压缩机室、仪表间、值班室	12		与压缩机室合建	符合	月平均日灌瓶量小于 700 瓶，其压缩机可与灌瓶间合建，其中间采用无门、窗洞口隔开。
空压机室、变配电室、柴油发电机房	18		28（配电室）	符合	
新瓶库、真空泵房、备件库等非明火建筑	12		/	/	
消防水泵、消防水池（罐）取水口	25		25（消防水泵）	符合	
站内道路（路边）		主要	10	/	/



	次要	5	/	/	
围墙		10	围墙 10.3 (西北)	符合	

通过上表分析结果表明，该液化石油气供应站全压式储罐与站内建筑的防火间距以及灌瓶间和瓶库与站内建筑的防火间距符合要求。

### 5.1.3 安全检查表

根据《液化石油气供应工程设计规范》（GB51142-2015）、《燃气工程项目规范》（GB55009-2021）等相关标准规定及现场勘查结果，采用安全检查表法对本项目站址及总平面布置单元进行评价，见下表 5.1-1。

表 5.1-1 选址及总平面布置安全检查表

序号	检查项目及内容	检查依据	检查情况	检查结论
1	液化石油气供应工程选址、选线，应遵循保护环境、节约用地的原则，且应具有给水、供电和道路等市政设施条件。大型燃气设施应远离居住区、学校、幼儿园、医院、养老院和大型商业建筑及重要公共建筑物。并应设置在城镇的边缘或相对独立的安全地带。	《液化石油气供应工程设计规范》（GB51142-2015）第3.0.5条	该站最大储存量为62m <sup>3</sup> ，为六级液化气站。	符合
2	液化石油气供应工程的防洪标准应根据建站规模、城镇的自然条件等因素确定，并应符合国家现行标准的有关规定，且不得低于站址所在区域防洪标准的要求。	《液化石油气供应工程设计规范》（GB51142-2015）第3.0.7条	防洪标准不低于站址所在区域防洪标准的要求。	符合
3	抗震设防烈度大于等于6度地区的液化石油气工程应进行抗震设计，并应符合现行国家标准《建筑抗震设计规范》GB50011和《构筑物抗震设计规范》GB50191的有关规定。液化石油气管道应进行抗震设计，并应符合现行国家标准《室外给水排水和燃气热力工程抗震设计规范》GB50032的有关规定。	《液化石油气供应工程设计规范》（GB51142-2015）第3.0.8条	按烈度6度设防，罐区和灌瓶间为7度设防。	符合
4	液态燃气存储总水容积大于3500m <sup>3</sup> 或气态燃气存储总容积大于200000m <sup>3</sup> 的燃气站应结合城镇发展，设在城市边缘或相对独立的安全地带，并应远离居住区、学校及其他人员集聚的场所。	《燃气工程项目规范》（GB55009-2021）第4.1.2条	该站总罐容为62m <sup>3</sup> 为六级液化石油气灌装站，设在在乡镇边缘地带。	符合
5	液化石油气供应站不得设置在地下或半地下建筑上。	《液化石油气供应工程设计规范》（GB51142-2015）第3.0.16条	未设置在地下或半地下建筑上。	符合

序号	检查项目及内容	检查依据	检查情况	检查结论
6	燃气厂站边界应设置围护结构。液化天然气、液化石油气厂站的生产区应设置高度不低于2.0m的不燃性实体围墙。	《燃气工程项目规范》 (GB55009-2021) 第4.1.5条	生产区设由高度不低于2.0m的不燃性实体围墙。	符合
7	液化石油气储存站、储配站和灌装站站址应符合城镇总体规划和城镇燃气专项规划的要求。	《液化石油气供应工程设计规范》 (GB51142-2015) 第5.1.1条	有燃气经营许可证和乡村建设规划许可证。	符合
7	液化石油气储存站、储配站和灌装站站址的选择应符合下列规定： (1) 三级及以上的液化石油气储存站、储配站和灌装站应设置在城镇的边缘或相对独立的安全地带，并应远离居住区、村镇、学校、影剧院、体育馆等人员聚集的场所； (2) 在城市中心城区和人员稠密区建设的液化石油气储存站、储配站和灌装站应符合本规范第3章的规定； (3) 应选择地势平坦、开阔、不易积存液化石油气的地段。且应避开地质灾害多发区； (4) 应具备交通、供电、给水排水和通信等条件； (5) 宜选择所在地区全年最小频率风向的上风侧。	《液化石油气供应工程设计规范》 (GB51142-2015) 第5.1.2条	该站为六级站，设在乡镇边缘。	符合
8	全压力式储罐与站外建筑、堆场的防火间距不应小于5.2.8的规定。	《液化石油气供应工程设计规范》 (GB51142-2015) 第5.2.8条	该站储罐与站外建筑、堆场的防火间距符合5.2.8的规定。见表5.1-1	符合
9	液化石油气供应站汽车槽车装卸台柱与站外建筑的防火间距应符合下列规定： (1) 液化石油气供应站汽车槽车装卸台柱与站外建筑的防火间距不应小于表5.2.16的规定； (2) 汽车槽车装卸台柱与站外民用建筑地下室、半地下室的出入口、门窗的距离应按表5.2.16其他民用建筑的防火间距增加50%； (3) 当民用建筑耐火等级为一、二级，且面向汽车槽车装卸台柱一侧的墙采用无门窗洞口实体墙时，与其他民用建筑物的防火间距可按表5.2.16规定的距离减少30%执行。	《液化石油气供应工程设计规范》 (GB51142-2015) 第5.2.16条	液化石油气供应站汽车槽车装卸台柱与站外建筑的防火间距符合要求，具体见表5.1-2。	符合
10	与各表规定以外的其他建筑的防火间距，应按现行国家标准《建筑设计防火规范》GB50016的有关规定执行。	《液化石油气供应工程设计规范》 (GB51142-2015) 第5.2.19条	符合要求	符合

序号	检查项目及内容	检查依据	检查情况	检查结论																			
11	无线通信塔与储罐的间距应按各表中其他民用建筑一栏的规定执行。	《液化石油气供应工程设计规范》(GB51142-2015) 第5.2.20条	未涉及	符合																			
12	液化石油气灌瓶间和瓶库与站外建筑之间的防火间距, 应按现行国家标准《建筑设计防火规范》GB50016中甲类仓库的有关规定执行。液化石油气灌瓶间和瓶库内的钢瓶应按实瓶区、空瓶区分开布置。	《液化石油气供应工程设计规范》(GB51142-2015) 第5.2.14条	液化石油气灌瓶间和瓶库与站外建筑之间的防火间距符合要求。见表5.1-2。	符合																			
13	液化石油气储存站、储配站和灌装站站内总平面应分区布置, 并应分为生产区(包括储罐区和灌装区)和辅助区。生产区宜布置在站区全年最小频率风向的上风侧或上侧风侧。	《液化石油气供应工程设计规范》(GB51142-2015) 第5.2.1条	灌装站分为生产区和辅助区。	符合																			
14	燃气厂站道路和出入口设置应满足便于通行、应急处置和紧急疏散的要求, 并应符合表4.1.8的规定。 表 4.1.8 燃气厂站出入口设置	《燃气工程项目规范》(GB55009-2021) 第4.1.8条	该站生产区已设对外出入口。	符合																			
	<table border="1"> <thead> <tr> <th>厂站类别</th> <th>区域</th> <th>对外出入口数量(个)</th> <th>出入口间距(m)</th> </tr> </thead> <tbody> <tr> <td rowspan="2">液化石油气储存站、储配站和灌装站</td> <td>生产区</td> <td>≥1 当液化石油气储罐总容积&gt;1000m<sup>3</sup>时, ≥2</td> <td>-- ≥50</td> </tr> <tr> <td>辅助区</td> <td>≥1</td> <td>--</td> </tr> <tr> <td>液化天然气供应站</td> <td>生产区</td> <td>当液化天然气储罐总容积&gt;2000m<sup>3</sup>时, ≥2</td> <td>≥50</td> </tr> <tr> <td>压缩天然气供应站</td> <td>生产区</td> <td>当压缩天然气储罐总容积&gt;30000m<sup>3</sup>时, ≥2</td> <td>≥50</td> </tr> </tbody> </table>				厂站类别	区域	对外出入口数量(个)	出入口间距(m)	液化石油气储存站、储配站和灌装站	生产区	≥1 当液化石油气储罐总容积>1000m <sup>3</sup> 时, ≥2	-- ≥50	辅助区	≥1	--	液化天然气供应站	生产区	当液化天然气储罐总容积>2000m <sup>3</sup> 时, ≥2	≥50	压缩天然气供应站	生产区	当压缩天然气储罐总容积>30000m <sup>3</sup> 时, ≥2	≥50
	厂站类别				区域	对外出入口数量(个)	出入口间距(m)																
	液化石油气储存站、储配站和灌装站				生产区	≥1 当液化石油气储罐总容积>1000m <sup>3</sup> 时, ≥2	-- ≥50																
					辅助区	≥1	--																
液化天然气供应站	生产区	当液化天然气储罐总容积>2000m <sup>3</sup> 时, ≥2	≥50																				
压缩天然气供应站	生产区	当压缩天然气储罐总容积>30000m <sup>3</sup> 时, ≥2	≥50																				
液化石油气储存站、储配站和灌装站的生产区应设置环形消防车道; 当储罐总容积小于500m <sup>3</sup> 时, 可设置尽头式消防车道和回车场, 且回车场的面积不应小于12m×12m。消防车道宽度不应小于4m。	《液化石油气供应工程设计规范》(GB51142-2015) 第5.2.5条	设置有回车场且面积不小于12m×12m。	符合																				
液化石油气储存站、储配站和灌装站应设置专用卸车或充装场地, 并应配置车辆固定装置。	《液化石油气供应工程设计规范》(GB51142-2015) 第5.2.6条	卸车柱旁无防撞装置。	不符合																				
灌瓶间的钢瓶装平台前应设置汽车回车场。	《液化石油气供应工程设计规范》(GB51142-2015) 第5.2.7条	设置有汽车回车场。	符合																				
18	全压力式储罐与站内建筑的防火间距不应小于表5.2.10的规定。	《液化石油气供应工程设计规范》(GB51142-2015)	该站储罐与站内建筑的防火间距符合要求,	符合																			

序号	检查项目及内容	检查依据	检查情况	检查结论
		第5.2.10条	见表5.1-3。	
19	<p>全压力式液化石油气储罐的设置不应少于2台，储罐区的布置应符合下列规定：</p> <p>(1) 地上储罐之间的净距不应小于相邻较大储罐的直径；</p> <p>(2) 当储罐总容积大于3000m<sup>3</sup>时，应分组布置，组内储罐宜采用单排布置。组与组之间相邻储罐的净距不应小于20m；</p> <p>(3) 储罐组四周应设置高度为1m的不燃烧体实体防护堤；</p> <p>(4) 球形储罐与防护堤的净距不宜小于其半径，卧式储罐与防护堤的净距不宜小于其直径，操作侧与防护堤的净距不宜小于3m；</p> <p>(5) 防护堤内储罐超过4台时，至少应设置2个过梯，且应分开布置。</p>	《液化石油气供应工程设计规范》(GB51142-2015) 第5.2.11条	该站设有地上储罐3个，储罐布置满足要求。	符合
20	<p>液化石油气灌瓶间和瓶库与站内建筑之间的防火间距应符合下列规定：</p> <p>(1) 液化石油气灌瓶间和瓶库与站内建筑之间的防火间距不应小于表5.2.15的规定；</p> <p>(2) 瓶库与灌瓶间之间的距离不限；</p> <p>(3) 计算月平均日灌瓶量小于700瓶(10t/d)的灌瓶站，其压缩机室与灌瓶间可合建成一幢建筑物，但其间应采用无门窗洞口的防火墙隔开。</p> <p>(4) 当计算月平均日灌瓶量小于700瓶(10t/d)时，汽车槽车装卸台柱可附设在灌瓶间或压缩机室的外墙一侧，外墙应为无门窗洞口的防火墙。</p>	《液化石油气供应工程设计规范》(GB51142-2015) 第5.2.15条	灌瓶间和瓶库与站内建筑之间的防火间距符合要求，见表5.1-4。	符合
21	<p>液化石油气泵宜靠近储罐露天设置。当设置泵房时，泵房与储罐的间距不应小于15m。当泵房面向储罐一侧的外墙采用无门窗洞口的防火墙时，其间距不应小于6m。</p>	《液化石油气供应工程设计规范》(GB51142-2015) 第5.2.17条	泵房与储罐的间距为20m。	符合
22	<p>具有爆炸危险场所的建筑防火、防爆设计应符合下列规定：</p> <p>(1) 建筑耐火等级不应低于二级；</p> <p>(2) 门窗应向外开；</p> <p>(3) 建筑应采取泄压措施，设计应符合现行国家标准《建筑设计防火规范》GB50016的有关规定；</p> <p>(4) 地面面层应采用撞击时不产生火花材料，并应符合现行国家标准《建筑地面工程施工质量验收规范》GB50209的有关规定。</p>	《液化石油气供应工程设计规范》(GB51142-2015) 第10.1.1条	灌瓶间建筑耐火等级符合要求。	符合
23	<p>灌瓶间及附属瓶库、汽车槽车库、瓶装供应站的瓶库等可采用敞开或半敞开式建筑。</p>	《液化石油气供应工程设计规范》(GB51142-2015)	灌瓶间采用半敞开式。	符合

序号	检查项目及内容	检查依据	检查情况	检查结论
		第10.1.2条		
24	具有爆炸危险场所的建筑，承重结构应采用钢筋混凝土或钢框架、钢排架。钢框架和钢排架应采用防火保护层。	《液化石油气供应工程设计规范》（GB51142-2015） 第10.1.3条	灌瓶间为实体墙结构。	符合
25	液化石油气储罐应牢固地设置在基础上。卧式储罐应采用钢筋混凝土支座。球形储罐的钢支柱应采用不燃烧隔热材料保护层，其耐火极限不应低于2h。	《液化石油气供应工程设计规范》（GB51142-2015） 第10.1.4条	卧式储罐采用钢筋混凝土支座。	符合

检查结果:通过安全检查表对该站项目选址及总平面布置单元安全检查，共检查 25 项内容，24 项符合，1 项不符合，不符合项如下：

1、卸车柱旁无防撞装置。

## 5.2 工艺设施与设备单元

### 5.2.1 工艺设施及设备安全检查表

根据《液化石油气供应工程设计规范》（GB51142-2015）、《固定式压力容器安全技术监察规程》（TSG21-2016）、《燃气工程项目规范》（GB55009-2021）等标准规范的要求，编制安全检查表对本项目工艺及设施进行检查，详见下表 5.2-1。

表 5.2-1 工艺设施及设备单元安全检查表

序号	检查项目及内容	检查依据	检查情况	检查结论
1	储罐设计总容量应根据供应规模，气源情况，运输方式，运距和城市应急保障等因素确定。	GB51142 第5.3.1条	该站根据供应规模、气源条件等，设置储罐总容量为 62m <sup>3</sup> 。	符合
2	当储罐设计容量大于3000m <sup>3</sup> 时，宜将储罐分别设置在灌装站和储存站。灌装站储罐设计容量宜为1周的计算月平均日供应量，其余为储存站储罐的设计容量。当储罐总容量小于3000m <sup>3</sup> 时，可将储罐设在储配站。	GB51142 第5.3.2条	该站储罐总容62m <sup>3</sup> ，地上储罐全部设在储罐区。	符合

序号	检查项目及内容	检查依据	检查情况	检查结论
3	地下储罐宜设在钢筋混凝土槽内，并应采取防液化气聚集的措施。储罐罐顶与槽盖内壁净距不宜小于0.4 m；各储罐之间宜设置隔墙。储罐与隔墙和槽壁之间的净距不宜小于0.9 m。当采用钢筋混凝土槽时，储罐应采取防水和防漂浮的措施。	GB51142 第5.3.4条	该站均为地上储罐。	符合
4	液化石油气储存站、储配站和灌装站应具有泵，机联合运行功能，液化石油气压缩机不宜少于2台。	GB51142 第5.3.5条	有泵、机联合运行功能。	符合
5	液化石油气压缩机进，出口管段阀门及附件的设置应符合下列规定： 1) 进、出口管段应设置阀门； 2) 进口管段应设置过滤器； 3) 出口管段应设置止回阀和安全阀（设备自带除外）； 4) 进、出口管段间应设置旁通管和旁通阀。	GB51142 第5.3.6条	压缩机进出口管段阀门及附件的设置均符合。	符合
6	液化石油气压缩机室布置应符合下列规定： 1) 压缩机净距不小于1.5 m； 2) 机组操作侧与内墙的净距不小于2 m，其余各侧与内墙的净距不小于1.2 m； 3) 安全阀应设置放散管。	GB51142 第5.3.7条	压缩机室布置符合相关要求。	符合
7	液化石油气泵进出口管段阀门及附件的设置应符合下列规定： 1) 泵进、出口管段应设置切断阀和放气阀； 2) 泵进口管段应设置过滤器； 3) 泵出口管段应设置止回阀，并应设液相安全回流阀。	GB51142 第5.3.10条	液化石油气泵进出口管段按要求设置了阀门及附件。	符合
8	灌瓶间内钢瓶的存放量宜按1~2天的计算月平均日供应量计算。当储存总量大于3000瓶时，宜另外设置瓶库。	GB51142 第5.3.11条	该气站为灌装站，不储存实瓶。	符合
9	采用自动化半自动化灌装及机械化运瓶的灌装作业线应设置灌瓶质量复检装置，检漏装置或采取检漏措施。采用手动灌瓶作业时，应设置检斤秤，并应采取检漏措施。	GB51142 第5.3.12条	气站采用自动化灌瓶作业，设置有检斤秤。	符合
10	储配站和灌装站应设残液倒空和回收装置。	GB51142 第5.3.13条	设有残液倒空和回收装置。	符合
11	汽车槽车装车台柱的装卸接头应采用与汽车槽车配套的快装接头，接头与装卸管之间应设阀门。装卸管段应设置拉断力为800~1400N的拉断阀。	GB51142 第5.3.14条	该气站采用与汽车槽车配套的快装接头，并设置有拉断阀。	符合
12	站内室外液化石油气管道的设置应符合下列规定： 1) 宜采用单排低支架敷设，管底与地面的净距宜为0.3m； 2) 当管道跨越道路采用支架敷设时，其管底距地	GB51142 第5.3.19条	液化石油气管道按规范要求布置，低支架敷设；按规范	符合

序号	检查项目及内容	检查依据	检查情况	检查结论
	面净距不应小于4.5m, 3) 当采用支架敷设时, 应考虑温度补偿; 4) 液相管道两阀门之间应设安全阀, 高点应设排气阀, 低点应设排污阀; 5) 管道与安全阀之间应设阀门, 管道安全阀的整定压力应符合现行国家标准《压力容器》GB150.1~150.4的规有关定。		设置了管道切断阀、排气阀、排污阀及安全阀。	
13	当液化石油气管道埋地敷设时, 应符合本规范第4.3节的有关规定。	GB51142 第5.3.20条	该气站的液化石油气管道为架空地面敷设。	符合
14	灌装液化石油气选择用的钢瓶除应符合现行国家标准的有关规定外, 尚应符合下列规定: 1) 钢瓶上设置可识别的标识码; 2) 钢瓶的瓶阀应具有自闭功能, 并应符合国家现行标准的有关规定, 调压器出口宜设置具有过流切断功能的装置。	GB51142 第5.3.21条	该气站液化石油气瓶经检验, 其安全性能符合《气瓶安全技术监察规程》	符合
15	液化石油气灌装站应建立钢瓶充装销售信息管理系统。	GB51142 第5.3.22条	建立有钢瓶充装销售信息管理系统。	符合
16	新瓶库和真空泵房应设在辅助区。新瓶和检修后的钢瓶首次灌装前应抽真空, 真空度应大于80kp。	GB51142 第 5.3.23 条	建立了充装工操作规程。	符合
17	液化石油气储配站和灌装站宜配置备用钢瓶, 备用钢瓶总数量可取总供应户数的 2%。	GB51142 第 5.3.24 条	按需要配置了备用钢瓶。	符合
18	液态液化石油气管道和站内液化石油气储罐、其他容器、设备、管道配置的阀门及附件的公称压力(等级)应高于输送系统的设计压力。	GB51142 第9.1.3条	压力设置符合要求。	符合
19	液态液化石油气管道的强度校核、管道的刚度和稳定校核及管道附件结构设计应符合现行国家标准《输油管道工程设计规范》GB 50253的有关规定	GB51142 第9.1.8条	有管道定期检测报告。	符合
20	液化石油气汽车槽车装卸应采用万向充装管道系统。	GB51142 第9.1.9条	槽车装卸未采用万向充装管道系统。	不符合
21	站内液化石油气管道与管道之间宜采用焊接连接, 管道与储罐、其他容器、设备及阀门可采用法兰及螺纹连接。当每对法兰或螺纹接头间电阻值大于0.03Ω时, 应采用金属导体跨接。	GB51142 第9.2.1条	采用了金属导体跨接。	符合

序号	检查项目及内容	检查依据	检查情况	检查结论
22	焊接应符合现行国家标准《现场设备、工业管道焊接工程施工规范》GB50236的有关规定。	GB51142第9.2.2条	焊接符合相关规定。	符合
23	液化石油气储罐接管安全阀件的配置应符合下列规定： 1) 应设置安全阀和检修用放散管； 2) 液相进口管应设止回阀； 3) 储罐液相出口管和气相管应设紧急切断阀； 4) 储罐所有管道接口应设置两道手动阀门；排污口两道阀门应采用短管连接，并采取防冻措施。	GB51142第9.3.5条	液化石油气储罐接管安全阀件的配置满足要求。	符合
24	液化天然气、液化石油气液相管道上相邻两个切断阀之间的封闭管道应设安全阀。	《燃气工程项目规范》(GB55009-2021)第4.2.7条	设有安全阀	符合
25	液化石油气储罐安全阀的设置应符合下列规定： 1) 应选用弹簧式安全阀，且整定压力不应大于储罐的设计压力。安全阀的最小泄放面积计算应符合现行国家标准《压力容器》GB150.1~150.4的有关规定。 2) 容积大于或等于100m <sup>3</sup> 的储罐应设两个或两个以上的安全阀。 3) 安全阀应设置放散管，其管径不小于安全阀的出口管径。 4) 地上储罐安全阀放散管管口应高出储罐操作平台2.0m以上，且应高出地面5.0m以上；地下储罐安全阀放散管口应高出地面2.5m以上。 5) 安全阀与储罐之间应设置阀门。 6) 当储罐设2个或2个以上安全阀时，其中一个安全阀的整定压力应按本条第1款的规定，其余安全阀的整定压力可适当提高，但不得超过储罐设计压力的1.05倍。 7) 安全阀的整定压力应符合现行国家标准GB150.1~150.4的有关规定。	GB51142第9.3.7条	液化石油气储罐安全阀的设置满足要求。	符合
26	液化石油气储罐检测仪表的设置应符合下列规定： 1) 应设置就地显示的液位计、压力表； 2) 当全压力式储罐小于3000m <sup>3</sup> 时，就地显示液位计宜采用能直接观测储罐全液位的液位计 3) 应设置远传显示的液位计和压力表，且应设置液位上、下限报警装置和压力上限报警装置； 4) 应设置温度计。	GB51142第12.3.1条	温度计损坏。	不符合
27	液化石油气气液分离器和容积式气化器应设置直观式液位计和压力表	GB51142第12.3.2条	液化石油气气液分离器设置有直观式压力表。	符合
28	液化石油气储罐、泵、压缩机、气化、混气和调压、计量装置的进出口应设置压力表。	GB51142第12.3.3条	部分压力表未在最高工作压力处设	不符合



序号	检查项目及内容	检查依据	检查情况	检查结论
			红线标记。	
29	液化石油气供应站应设置可燃气体检测报警系统和视频监视系统。	GB51142第12.3.4条	设有可燃气体检测报警系统和视频监控系统的。	符合
30	液化石油气供应站爆炸危险场所应设置可燃气体泄漏报警控制系统，并应符合下列规定： 1) 可燃气体探测器和报警控制器的选用和安装，应符合国家现行标准《石油化工可燃气体和有毒气体检测报警设计规范》GB50493和《城镇燃气报警控制系统技术规程》CJJ/T146的有关规定； 2) 瓶组气化站和瓶装液化石油气供应站可采用手提式可燃气体泄漏报警装置，可燃气体探测器的报警设定值应按可燃气体爆炸下限的20%确定； 3) 可燃气体报警控制器宜与控制系统连锁； 4) 可燃气体报警控制系统的指示报警设备应设在值班室或仪表间等有值班人员的场所。	GB51142第12.3.5条	设有可燃气体泄漏报警控制系统，且指示报警设备设在有值班人员的场所。	符合

通过安全检查表对该站项目工艺设施与设备单元安全检查，共检查 30 项内容，28 项均符合安全要求，2 项不符合相关要求。不符合项如下：

- 1、槽车装卸未采用万向充装管道系统；
- 2、温度计损坏；
- 3、部分压力表未在最高工作压力处设红线标记。

### 5.2.2 重点监管危化品安全设施检查表

根据《国家安全监管总局关于公布首批重点监管的危险化学品名录的通知》（安监总管三〔2011〕95 号）和《国家安全监管总局关于公布第二批重点监管危险化学品名录的通知》安监总管三〔2013〕12 号文的相关规定，本项目中液化石油气属于重点监管的危险化学品。根据《首批重点监管的危险化学品安全措施和应急处置原则》（安监总厅管三〔2011〕142 号）等的要求制作安全检查表，对重点监管危险化学品单元进行检查。

表 5.2-2 重点监管的危险化学品（液化石油气）的安全设施检查表

物质名称	检查内容	评价依据	检查情况	符合性
液化石油气	1、操作人员必须经过专门培训，严格遵守操作规程，熟练掌握操作技能，具备应急处置知识。	《国家安全监管总局办公厅关于印	操作人员经培训上岗，并遵守操作规程。	符合

物质名称	检查内容	评价依据	检查情况	符合性
	2、密闭操作，避免泄漏，工作场所提供良好的自然通风条件。远离火种、热源，工作场所严禁吸烟。	发首批重点监管的危险化学品安全措施和应急处置原则的通知》（安监总厅管三[2011]142号	设备密闭，通风良好，工作场所有严禁吸烟标识。	符合
	3、储存、使用液化石油气的车间及场所应设置泄漏检测报警仪，使用防爆型的通风系统和设备，配备两套以上重型防护服。穿防静电工作服，工作场所浓度超标时，建议操作人员应该佩戴过滤式防毒面具。可能接触液体时，应防止冻伤。		气站配备了安全防护用品，罐区、灌瓶间、压缩机房设置有固定式可燃气体检测报警仪。	符合
	4、储罐等压力容器和设备应设置安全阀、压力表、液位计、温度计，储罐等设置紧急切断装置。		设置有安全阀、压力表、液位计，温度计。设置有紧急切断装置。	符合
	5、避免与氧化剂、卤素接触。		不与氧化剂、卤素接触。	符合
	6、储存区域应设置安全警示标志。在传送过程中，钢瓶和容器必须接地和跨接，防止产生静电。搬运时轻装轻卸，防止钢瓶及附件破损。禁止使用电磁起重机和用链绳捆扎、或将瓶阀作为吊运着力点。配备相应品种和数量的消防器材及泄漏应急处理设备。		储存区域设置安全警示标志。搬运时轻装轻卸，未使用电磁起重机和用链绳捆扎、或将瓶阀作为吊运着力点。配备有相应品种和数量的消防器材及泄漏应急处理设备。	符合
	7、充装液化石油气钢瓶，必须在充装站内按工艺流程进行。禁止槽车、贮灌、或大瓶向小瓶直接充装液化气。禁止漏气、超重等不合格的钢瓶运出充装站。		按工艺流程充装。	符合
	8、液化石油气的储罐在首次投入使用前，要求罐内含氧量小于 3%。首次灌装液化石油气时，应先开启气相阀门待两罐压力平衡后，进行缓慢灌装。		按规程充装。	符合
	9、液化石油气储罐、槽车和钢瓶应定期检验。		液化石油气储罐和钢瓶应定期检验合格。	符合
	10、注意防雷、防静电，厂(车间)内的液化石油气储罐应按《建筑物防雷设计规范》（GB 50057）的规定设置防雷、防静电设施。		安装防雷、防静电接地设施，并经定期检测合格。	符合

经安全检查表检查，重点监管的危险化学品单元符合要求。

### 5.2.3 道化学火灾爆炸指数法

本项目工艺过程中存在易燃危险化学品液化石油气。本节采用 DOW 方法针对主要危险因素——火灾爆炸——进行定量评价。

### 1、道化学火灾爆炸事故模拟

本评价通过道化学火灾爆炸指数评价方法对该项目危化品生产工艺一旦发生火灾爆炸事故，最大程度地引起火灾爆炸进行事故模拟，确定危险程度和危险级别，以及发生事故的可能性和严重后果，计算出可能波及或影响的范围（火灾爆炸暴露的面积），为提出安全对策措施和制定事故应急救援预案提供依据。

### 2、评价单元火灾、爆炸危险指数

根据道化法第七版评价单元选择的原则和该公司提供的资料，在本项目工艺过程中，主要存在的物质为：液化石油气。

在上述物质中，选取化学活性较高、数量较大的物质——液化石油气——作为生产单元内的危险物质。所得评价单元火灾、爆炸危险指数如下表：

表 5.2-3 爆炸危险指数表

项目：工艺过程中的危险化学品			
选取物质			液化石油气
物质系数 (MF)			21
1. 一般工艺危险 (F <sub>1</sub> )		危险系数范围	采用危险系数*
基本系数		1.00	1.00
A	放热化学反应	0.3~1.25	
B	吸热反应	0.20~0.40	
C	物料处理与运输	0.25~1.05	0.50
D	密闭式或室内工艺单元	0.25~0.90	
E	通道	0.20~0.35	
F	排放和泄漏控制	0.20~0.50	0.50
一般工艺危险系数 (F <sub>1</sub> )		Σ 2.00	
2. 特殊工艺危险性 (F <sub>2</sub> )			
基本系数		1.00	1.00
A	毒性物质	0.20~0.80	0.40
B	负压 (<500 mmHg=66661Pa)	0.50	

C	接近易燃范围的操作：惰性化、未惰性化		
a	罐装易燃液体	0.50	0.50
b	过程失常或吹扫故障	0.30	
c	一直在燃烧范围内	0.80	
D	粉尘爆炸	0.25~2.00	
E	压力：操作压力/k Pa（绝对）释放压力/k Pa（绝对）		0.52
F	低温	0.20~0.30	
G	易燃及不稳定物质质量/kg 物质燃烧热 $H_c/ (J \cdot kg^{-1})$		0.20
a	工艺中的液体及气体		
b	贮存中的液体及气体		0.46
c	贮存中的可燃固体及工艺中的粉尘		
H	腐蚀与磨损	0.10~0.75	0.20
I	泄漏—接头和填料	0.10~1.50	0.50
J	使用明火设备		
K	热油、热交换系统	0.15~1.15	
L	转动设备	0.5 0	
特殊工艺危险系数 ( $F_2$ )		$\Sigma 3.78$	
3. 工艺单元危险系数 ( $F_3=F_1 \times F_2$ )		7.56	
4. 火灾、爆炸指数 ( $F&EI=F_3 \times MF$ )		158.76	

### 3、确定单元安全措施补偿系数

表 5.2-4 单元安全措施补偿系数表

项 目	补偿系数范围	采用补偿系数	项 目	补偿系数范围	采用补偿系数
1. 工艺控制			c. 排放系统	0.91~0.97	0.97
a. 应急电源	0.98	1.00	d. 连锁装置	0.98	1.00
b. 冷却装置	0.97~0.99	0.97	物质隔离安全补偿系数 $C_2=0.9506$		
c. 抑爆装置	0.84~0.98	0.98	3. 防火设施		
d. 紧急切断装置	0.96~0.99	0.99	a. 泄漏检测装置	0.94~0.98	0.98
e. 计算机控制	0.93~0.99	1.00	b. 钢结构	0.95~0.98	0.98
f. 惰性气体保护	0.94~0.96	1.00	c. 消防水供应系	0.94~0.97	0.97

			统		
g. 操作规程 / 程序	0.91~0.99	0.96	d. 特殊灭火系统	0.91	1.00
h. 化学活性物质检查	0.91~0.98	1.00	e. 洒水灭火系统	0.74~0.97	0.97
i. 其他工艺危险分析	0.91~0.98	0.98	f. 水幕	0.97~0.98	1.00
工艺控制安全补偿系数 $C_1=0.8854$			g. 泡沫灭火装置	0.92~0.97	1.00
2. 物质隔离			h. 手提式灭火器和喷水枪	0.93~0.98	0.98
a. 遥控阀	0.96~0.98	1.00	i. 电缆防护	0.94~0.98	0.98
b. 卸料/排空装置	0.96~0.98	0.98	防火设施安全补偿系数 $C_3=0.8679$		
安全措施补偿系数 $C=C_1 \times C_2 \times C_3=0.7305$					
补偿后的火灾、爆炸危险指数： $158.76 \times 0.7305=115.97$					

注：C1、C2、C3 值为该类所采用各安全措施补偿系数的乘积

#### 4、危险等级划分标准

表 5.2-5 F&EI 危险等级划分标准表

F&EI 值	危险等级
1~60	最 轻
61~96	较 轻
97~127	中 等
128~158	很 大
>159	非常大

#### 5、评价单元暴露区域面积

暴露区域是指单元发生火灾、爆炸事故后，可能影响的区域。暴露区域面积的计算方法如下：

暴露区域的半径： $R=F&EI \times 0.256=40.64m$ 。

暴露区域的面积： $S=\pi R^2=5186.05m^2$ 。

#### 6、单元危险分析汇总

表 5.2-6 工艺单元危险分析汇总表

序号	内 容	工艺单位
1	火灾、爆炸危险指数 (F&EI)	158.76
2	危险等级	很大
3	暴露区域半径	40.64m

4	暴露区域面积	5186.05 m <sup>2</sup>
5	安全补偿系数	0.7305
6	补偿后的火灾、爆炸危险指数	115.97
7	补偿后的暴露区域半径	29.69m

通过对工艺单元火灾爆炸事故分析，单元火灾、爆炸危险指数为 158.76，暴露区域面积为 5186.05 m<sup>2</sup>，危险等级为很大，企业必须采取措施，在采取安全措施后，火灾、爆炸危险指数降为 115.97，危险等级为中等。

### 5.2.4 储罐区火灾爆炸模拟分析

易燃易爆的液化石油气，其沸点远远小于环境温度，泄漏后将会由于自身的热量、地面传热、太阳辐射、气流运动等迅速蒸发，在液面上空形成蒸汽云，与周围空气混合形成易燃易爆混合物，并且伴随着风向扩散。一旦遇到火源立即产生蒸汽云爆炸。

#### 1、液化石油气储罐的爆破能量计算

储罐内的介质为液化石油气，液化石油气是碳氢化合物的混合物，一般认为其主要成分是丙烷和丁烷（含量 98%以上）。其沸点小于环境温度，泄漏后将会由于自身的热量、地面传热、太阳辐射、气流运动等迅速蒸发，在液面上形成蒸汽云，与周围空气混合成易燃易爆混合物，并且随风向扩散，扩散过程中如果遇到点火源，就会发生蒸汽云爆炸事故。其释放的爆破能量计算如下：

#### 1) 确定闪蒸系数

$$F = 1 - \exp\left[\frac{-C_p \delta T}{L}\right]$$

式中：F——蒸发系数；

C<sub>p</sub>——燃料平均比热（KJ/kg·K），取值 1.642 KJ/kg·K；

δ T——环境压力下容器内温度与沸点差，取值 42.1K；

L——燃料汽化热，取值 395.14 KJ/kg。

计算得 F=0.16。

#### 2) 计算云团中燃料的质量

$$W_f = 2FW$$

式中：W——泄漏的物料总质量，取值最大罐体 25m<sup>3</sup>，按最大罐装量 90%计算，约合 13050 kg；

$$W_f = 4176 \text{ kg}。$$

3) 计算 TNT 当量

$$W_{TNT} = \frac{\alpha W_f H_f}{H_{TNT}}$$

式中：α——蒸汽云 TNT 当量系数，取值 0.03；

H<sub>TNT</sub>——TNT 燃烧热，取值 4500 KJ/Kg；

W<sub>f</sub>——云团中燃料的质量，取值 4176 kg；

H<sub>f</sub>——燃料的燃烧热，取值 47111.5 KJ/Kg。

计算得 W<sub>TNT</sub> ≈ 1311.6 kg

即单一个储罐发生泄漏，蒸汽云爆炸的爆破能量相当于 1311.6 kg TNT 爆炸的能量。

4) 计算爆炸的模拟比 α，即：

$$\alpha = (q/q_0)^{1/3} = (1311.6/1000)^{1/3} = 1.095$$

5) 根据超压 ΔP 值（表 5.9-1、表 5.9-2），查表 5.9-3,找出 1000KgTNT 爆炸时的破坏半径 R<sub>0</sub>

表 5.2-7 冲击波超压对人体的伤害作用

超压ΔP, Mpa	伤害作用	超压ΔP, Mpa	伤害作用
0.02~0.03	轻微损伤	0.05~0.10	内脏严重损伤或死亡
0.03~0.05	听觉器官损伤或骨折	>0.10	大部人员死亡

表 5.2-8 冲击波超压对建筑物的破坏作用

超压ΔP, Mpa	破坏作用	超压ΔP, Mpa	破坏作用
0.005~0.006	门窗玻璃部分破碎	0.06~0.07	木建筑厂房房柱折断，房架松动
0.006~0.01	受压面的门窗玻璃大部分破碎	0.07~0.10	砖墙倒塌
0.015~0.02	窗框损坏	0.10~0.20	防震钢筋混凝土破坏小房屋倒塌
0.02~0.03	墙裂缝	0.20~0.30	大型钢架结构破坏
0.04~0.05	墙大裂缝，房瓦掉下		

表 5.2-91000KgTNT 爆炸时的冲击波超压表

距离 $R_0/m$	5	6	7	8	9	10	12	14
超压 $\Delta P_0/MPa$	2.94	2.06	1.67	1.27	0.95	0.76	0.50	0.33
距离 $R_0/m$	16	18	20	25	30	35	40	45
超压 $\Delta P_0/MPa$	0.235	0.17	0.106	0.079	0.057	0.043	0.033	0.027
距离 $R_0/m$	50	55	60	65	70	75		
超压 $\Delta P_0/MPa$	0.0235	0.0205	0.018	0.016	0.0143	0.013		

- (1) 造成轻微伤害,  $\Delta P$  为 0.02, 破坏半径  $R_0$  为 55m。
  - (2) 造成重伤,  $\Delta P$  为 0.05, 破坏半径  $R_0$  为 32m。
  - (3) 造成死亡,  $\Delta P$  为 0.10, 破坏半径  $R_0$  为 22m。
  - (4) 造成房屋倒塌,  $\Delta P$  为 0.2, 破坏半径  $R_0$  为 17m。
- 6) 计算  $25m^3$  的储罐发生蒸汽云爆炸的实际破坏半径  $R$ 。

$$R=R_0 \times \alpha$$

- (1) 造成轻微伤害, 实际破坏半径  $R$  为 60.2m。
- (2) 造成重伤, 实际破坏半径  $R$  为 35.04m。
- (3) 造成死亡, 实际破坏半径  $R$  为 24.09m。
- (4) 造成房屋倒塌, 实际破坏半径  $R$  为 18.6m。

由以上计算可以看出, 若罐区内的一个储罐 ( $25m^3$ ) 发生泄漏蒸汽云爆炸, 其轻伤半径为 60.2m, 死亡半径约为 24.09m, 重伤半径约为 35.04m, 房屋倒塌实际破坏半径为 18.6m。以上计算仅考虑了单罐发生泄漏后事故的影响范围。实际情况中当灌区内一个储罐内的液化石油气燃烧爆炸, 其它储罐因火焰烘烤温度突然升高, 罐体内外压力平衡遭到破坏, 从而发生破裂。事故扩大, 液体一旦泄露出来在高温环境下会急剧气化, 并随即被点燃发生爆炸, 将产生巨大火球, 沸腾液体扩展为蒸汽云爆炸事故。其破坏性将远远大于上述理论计算值。

### 5.3 公用辅助工程单元

根据《液化石油气供应工程设计规范》(GB51142-2015)、《建筑灭火器配置设计规范》(GB50140-2005)、《建筑设计防火规范》



(GB50016-2014, 2018 版) 等标准规范, 编制公用辅助工程单元安全检查表进行检查, 检查情况见下表 5.3-1。

表 5.3-1 公用辅助工程检查表

序号	检查项目及内容	检查依据	检查情况	结论
一	<b>给水及消防水系统</b>			
1	液化石油气储存站、储配站、灌装站、气化站和混气站在同一时间内的火灾次数按一次考虑, 消防用水量按储罐区一次最大消防用水量确定。	GB51142 第 11.1.1 条	该气站在围墙外设有消防水池 (350m <sup>3</sup> ), 且通过了消防检查。(见附件)	符合
2	液化石油气储罐区消防用水量应按储罐固定喷水冷却装置和水枪用水量之和计算, 并应符合下列规定: 1) 储罐总容量大于 50m <sup>3</sup> 或单罐大于 20m <sup>3</sup> 的储罐、储罐区和设置在储罐室内的小型号储罐应设置固定喷水冷却装置; 2) 冷却水供水强度不应小于 0.15L/s.m <sup>2</sup> ; 3) 水枪用水量不应小于表 1112 的规定; 4) 地下液化气储罐可不设固定喷水冷却装置, 消防用水量按水枪用水量确定。	GB51142 第 11.1.2 条	该气站设有固定喷水冷却装置。	符合
3	液化石油气储存站、储配站、灌装站、气化站和混气站的消防给水系统包括: 消防水池 (罐或其它水源)、消防水泵房、消防给水管网, 地上式消防栓 (炮) 和储罐固定喷水冷却装置。	GB51142 第 11.1.3 条	该气站消防给水系统包括: 地上式消防栓和储罐固定喷水冷却装置。	符合
4	消防水管网应布置成环状, 向环状管网供水的干管不应小于 2 根。	GB51142 第 11.1.4 条	该气站设有 2 个消防栓。	符合
5	消防水池的容量的确定应符合现行国家标准《建筑设计防火规范》GB50016 和《消防给水和消防栓系统技术规范》GB50974 的有关规定; 消防水应有防污染的措施。	GB51142 第 11.1.5 条	站区围墙外消防水池容量 (350m <sup>3</sup> ) 满足消防用水要求。	符合
6	消防水泵房的设计应符合现行国家标准《建筑设计防火规范》GB50016 相关	GB51142 第 11.1.6 条	消防水泵房的设计符合现行国家标准《建筑设计防火规范》	符合

序号	检查项目及内容	检查依据	检查情况	结论
	规定。		GB50016 相关规定。	
7	液化石油气储罐固定式喷水冷却装置宜采用水雾喷头。储罐固定喷水冷却装置喷头的布置，应在喷水冷却时将储罐表面及液位计、阀门等重要部位全覆盖。卧式储罐喷水冷却装置可采用喷淋管。	GB51142 第 11.1.7 条	储罐喷水冷却装置采用喷淋管。	符合
8	当液化石油气储存站、储配站、灌装站、气化站和混气站设置的消防给水系统利用城市消防给水管道时，应符合现行国家标准《建筑设计防火规范》GB50016 的有关规定。	GB51142 第 11.1.8 条	气站无城市消防给水管道。	不涉及
9	储罐固定喷水冷却装置出口压力不应小于 0.2Mpa，球形罐，水枪出口的供水压力不应小于 0.35Mpa，卧式罐，水枪出口的供水压力不应小于 0.25Mpa。	GB51142 第 11.1.9 条	储罐固定喷水冷却装置出口压力为 0.21Mpa。	符合
二	<b>站区排水系统</b>			
10	<p>液化石油气储存站、储配站、灌装站、气化站和混气站生产区的排水系统应采取防止液化石油气排入其他地下管道或低洼部位的措施，并应符合下列规定：</p> <p>1) 生产区的地面雨水可流散排出站外。在排出围墙前，应设置水封和隔油设施。</p> <p>2) 储罐区雨水可采用管道排至站外，在排出防护堤和围墙之前应分别设置水封装置。</p> <p>3) 液化石油气储存站、储配站、灌装站、气化站和混气站生产区应在建筑墙外或围墙内设置水封井。</p> <p>4) 清洗储罐的污水不应直接进入排水管道。液化石油气储罐的排污应采用活动式回收桶集中收集处理，不得直接排入排水管道。</p>	GB51142 第 11.2.2 条	气站罐区设有水封井；	符合
三	<b>灭火器配备</b>			
11	液化石油气供应站站干粉灭火器或 CO <sub>2</sub> 灭火器的配置应符合现行国家标准《建筑灭火器配置设计规范》GB50140	GB51142 第 11.3.1 条	罐区未见灭火器材。	不符合

序号	检查项目及内容	检查依据	检查情况	结论
	<p>的有关规定。灭火器数量配置应符合规定：</p> <p>储罐区按储罐台数，每罐设 2 具 8kg 干粉灭火器；</p> <p>汽车装卸台柱（装卸区）不少于 2 具 8kg 干粉灭火器</p> <p>灌瓶间，压缩机室等，按建筑面积每 50m<sup>2</sup> 设 1 具 8kg 干粉灭火器，且每个房间不少于 2 具，单个独立点不超过 5 具。</p>			
12	<p>灭火器应设置在明显和便于取用的地点，且不得影响安全疏散。灭火器应设置稳固，其铭牌是必须朝外。</p>	<p>GB50140 第 10.5.1.1</p>	<p>气站手提式灭火器在便于取用的地点，设置稳固且不影响安全疏散。</p>	符合
13	<p>手提式灭火器宜设置在挂钩、托架上或灭火器箱内，其顶部离地面高度应小于 1.50m；底部离地面高度不宜小于 0.15m。</p>	<p>GB50140 第 10.5.1.3</p>	<p>气站手提式灭火器设置符合要求。</p>	符合
四	<b>电气系统</b>			
14	<p>液化石油气储存站、储配站、灌装站内消防水泵及消防应急照明和液化石油气化和混气站的供电系统设计应符合现行国家标准《供配电系统设计规范》GB50052 中的二级负荷的有关规定。液化石油气储存站、储配站、灌装站其他电气设备的供电为三级负荷。</p>	<p>GB51142 第 12.1.1 条</p>	<p>本站为灌装站，供电为三级负荷</p>	符合
15	<p>消防水泵房及其配电室应设置应急照明，应急照明的备用电源可采用蓄电池，且连续供电时间不应小于 0.5h。重要的消防用电设备的供电应在最末一级配电装置或配电箱处实现自动切换。消防系统的配电及控制线路应采用耐火电缆。</p>	<p>GB51142 第 12.1.2 条</p>	<p>站内配备了应急照明</p>	符合
16	<p>液化石油气供应站具有爆炸危险场所的电力装置设计应符合现行国家标准《爆炸危险环境电力装置设计规范》（GB50058）的有关规定。</p>	<p>GB51142 第 12.1.3 条</p>	<p>符合要求</p>	符合
五	<b>防雷及防静电措施</b>			

序号	检查项目及内容	检查依据	检查情况	结论
17	液化石油气罐体应设防雷接地装置，并应符合现行国家标准《石油化工装置防雷设计规范》GB50650的有关规定。	GB51142 第 12.2.2 条	液化石油气储罐设有防雷接地装置，经防雷检测合格。	符合
18	液化石油气储罐、泵、压缩机、混气和调压、计量装置及低支架和架空敷设的管道应采取静电接地。	GB51142 第 12.2.4 条	所有的设备管道采取了静电连接及接地，经防雷防静电检测合格。	符合
19	在生产区入口处应设置安全有效的人体静电消除装置。	GB51142 第 12.2.6 条	站区人体释放柱损坏。	不符合
六	<b>检测仪表和报警系统</b>			
20	液化石油气储罐、泵、压缩机、气化、混气和调压、计量装置的进出口应设置压力表。	GB51142 第 12.3.3 条	储罐、泵、压缩机的进出口设置有压力表。	符合
21	液化石油气供应站应设置可燃气体泄漏报警系统和视频监视系统。	GB51142 第 12.3.4 条	液化石油气供应站设置可燃气体泄漏报警系统和视频监视系统。	符合
22	液化石油气供应站爆炸危险场所应设置可燃气体泄漏报警控制系统，并应符合下列规定： 1)点型气体探测器和报警控制器的选用，应符合 GB50493 和 CJJ/T146 的有关规定； 2)瓶组气化站和瓶装气供应站可采用手提式可燃气体泄漏报警装置； 3)可燃气体报警控制器宜与控制系统连锁； 4)可燃气体报警控制系统的指示报警设备应设在值班室或仪表间等有人值守的地方。	GB51142 第 12.3.5 条	1) 采用的点型气体探测器产品符合规定。 2) 本站点型气体探测器为固定式。 3) 可燃气体报警指示报警设备设在值班室。	符合

通过安全检查表对该站公用辅助工程单元安全检查，共检查 22 项内容，19 项均符合要求，1 项不涉及，2 项不符合要求。不符合项如下：

- 1、罐区未见灭火器材；
- 2、站区人体释放柱损坏。

## 5.4 安全管理单元

根据《安全生产法》等法律法规标准的要求，采用安全检查表法对

本项目安全管理单元进行评价，详见下表5.4-1。

表 5.4-1 安全生产管理检查表

序号	检查项目及内容	检查依据	检查情况	检查结论
1	生产经营单位必须遵守本法和其他有关安全生产的法律、法规，加强安全生产管理，建立健全全员安全生产责任制和安全生产规章制度，加大对安全生产资金、物资、技术、人员的投入保障力度，改善安全生产条件，加强安全生产标准化、信息化建设，构建安全风险分级管控和隐患排查治理双重预防机制，健全风险防范化解机制，提高安全生产水平，确保安全生产。	《安全生产法》4条	气站建立了安全生产责任制、安全生产规章制度和生产安全操作规程。	符合
2	生产经营单位的全员安全生产责任制应当明确各岗位的责任人员、责任范围和考核标准等内容。生产经营单位应当建立相应的机制，加强对全员安全生产责任制落实情况的监督考核，保证全员安全生产责任制的落实。	《安全生产法》22条	安全生产责任制明确了站长及生产岗位的安全职责等。	符合
3	生产经营单位应当具备的安全生产条件所必需的资金投入，由生产经营单位的决策机构、主要负责人或者个人经营的投资人予以保证，并对由于安全生产所必需的资金投入不足导致的后果承担责任。	《安全生产法》23条	气站进行了安全设施投入，基本可以满足安全生产的要求。	符合
4	矿山、金属冶炼、建筑施工、运输单位和危险物品的生产、经营、储存、装卸单位，应当设置安全生产管理机构或者配备专职安全生产管理人员。	《安全生产法》24条	气站安全管理人员由燃气主管部门专业培训考核合格，取得安全生产管理人员的专业培训考核合格证书。	符合
5	危险物品的生产、经营、储存单位以及矿山、金属冶炼、建筑施工、运输单位的主要负责人和安全生产管理人员，应当由主管的负有安全生产监督管理职责的部门对其安全生产知识和管理能力考核合格。考核不得收费。	《安全生产法》27条	气站安全管理人员由燃气主管部门专业培训考核合格，取得安全生产管理人员的专业培训考核合格证书	符合
6	生产经营单位应当对从业人员进行安全生产教育和培训，保证从业人员具备必要的安全生产知识，熟悉有关的安全生产规章制度和安全操作规程，掌握本岗位的安全操作技能，了解事故应急处理措施，知悉自身在安全生产方面的权利和义务。未经安全生产教育和培训合格的从业人员，不得上岗作业。	《安全生产法》28条	根据气站生产工艺设备的情况，对作业人员进行技术培训和职工安全教育。	符合

序号	检查项目及内容	检查依据	检查情况	检查结论
7	生产经营单位采用新工艺、新技术、新材料或者使用新设备，必须了解、掌握其安全技术特性，采取有效的安全防护措施，并对从业人员进行专门的安全生产教育和培训。	《安全生产法》29条	根据气站生产工艺设备的情况，对从业人员进行技术培训和职工安全教育。	符合
8	生产经营单位的特种作业人员必须按照国家有关规定经专门的安全作业培训，取得相应资格，方可上岗作业	《安全生产法》30条	气站特种作业人员均取得特种作业人员资格证书。	符合
9	矿山、金属冶炼建设项目和用于生产、储存、装卸危险物品的建设项目，应当按照国家有关规定进行安全评价。	《安全生产法》32条	进行了安全现状评价	符合
10	生产经营单位应当在有较大危险因素的生产经营场所和有关设施、设备上设置明显的安全警示标志。	《安全生产法》35条	在罐区及灌装间均设置有明显的安全警示标志	符合
11	生产经营单位使用的危险物品的容器、运输工具，以及涉及人身安全、危险性较大的海洋石油开采特种设备和矿山井下特种设备，必须按照国家有关规定，由专业生产单位生产，并经具有专业资质的检测、检验机构检测、检验合格，取得安全使用证或者安全标志，方可投入使用。检测、检验机构对检测、检验结果负责。	《安全生产法》37条	气站的特种设备均取得使用登记表和定期检验	符合
12	国家对严重危及生产安全的工艺、设备实行淘汰制度，具体目录由国务院应急管理部门会同国务院有关部门制定并公布。法律、行政法规对目录的制定另有规定的，适用其规定。 省、自治区、直辖市人民政府可以根据本地区实际情况制定并公布具体目录，对前款规定以外的危及生产安全的工艺、设备予以淘汰。 “生产经营单位不得使用应当淘汰的危及生产安全的工艺、设备。”	《安全生产法》38条	未使用淘汰的危及生产安全的工艺、设备。	符合
13	生产经营单位生产、经营、运输、储存、使用危险物品或者处置废弃危险物品，必须执行有关法律、法规和国家标准或者行业标准，建立专门的安全管理制度，采取可靠的安全措施，接受有关主管部门依法实施的监督管理。	《安全生产法》39条	建立有专门的安全管理制度	符合

序号	检查项目及内容	检查依据	检查情况	检查结论
14	生产经营单位对重大危险源应当登记建档，进行定期检测、评估、监控，并制定应急预案，告知从业人员和相关人员在紧急情况下应当采取的应急措施。	《安全生产法》 40条	该站未构成重大危险源，但制定了应急预案。	符合
15	生产经营单位应当建立健全并落实生产安全事故隐患排查治理制度，采取技术、管理措施，及时发现并消除事故隐患。事故隐患排查治理情况应当如实记录，并通过职工大会或者职工代表大会、信息公示栏等方式向从业人员通报。其中，重大事故隐患排查治理情况应当及时向负有安全生产监督管理职责的部门和职工大会或者职工代表大会报告。	《安全生产法》 41条	有隐患排查治理制度	符合
16	生产经营单位必须依法参加工伤保险，为从业人员缴纳保险费。	《安全生产法》 51条	办理了安全生产责任险。	符合
17	生产经营单位应当制定本单位的生产安全事故应急救援预案，与所在地县级以上地方人民政府组织制定的生产安全事故应急救援预案相衔接，并定期组织演练。	《安全生产法》 81条	制定有生产事故应急救援预案并定期组织演练	符合
18	危险物品的生产、经营、储存单位以及矿山、金属冶炼、城市轨道交通运营、建筑施工单位应当建立应急救援组织；生产经营规模较小的，可以不建立应急救援组织，但应当指定兼职的应急救援人员。 “危险物品的生产、经营、储存、运输单位以及矿山、金属冶炼、城市轨道交通运营、建筑施工单位应当配备必要的应急救援器材、设备和物资，并进行经常性维护、保养，保证正常运转。”	《安全生产法》 82条	有相应的应急救援人员，配置有应急救援器材和物资。	符合
19	生产经营单位应当按照《劳动防护用品选用规则》（GB11651）和国家颁发的劳动防护用品配备标准以及有关规定，为从业人员配备劳动防护用品。	安监总局第1号令第十四条	为从业人员配备了劳动防护用品。	符合
20	从业人员在作业过程中，必须按照安全生产规章制度和劳动防护用品使用规则，正确佩戴和使用劳动防护用品；未按规定佩戴和使用劳	安监总局第1号令第十九条	从业人员在作业过程中正确佩戴了劳动防护用品	符合

序号	检查项目及内容	检查依据	检查情况	检查结论
	动防护用品的，不得上岗作业。			

通过安全检查表对该站安全管理单元安全检查，共检查20项内容，20项均符合要求，结果表明，该气站安全管理单元符合要求。

## 5.5 特种作业单元

根据《中华人民共和国安全生产法》，《中华人民共和国特种设备安全法》（国家主席令第4号）、《特种作业人员安全技术培训考核管理规定》（国家安监总局第30号令）、《压缩气体气瓶充装规定》（GB/T14194-2017）、《固定式压力容器安全技术监察规程》（TSG21-2016）等法律法规标准规范，采用安全检查表，对本单位特种作业人员培训和取证情况进行检查，见表5.5-1。

表 5.5-1 特种设备及特种作业人员检查表

序号	检查项目及内容	检查依据	检查情况	检查结论
1	生产经营单位的特种作业人员必须按照国家有关规定经专门的安全作业培训，取得相应资格，方可上岗作业。	《安全生产法》30条	现场检查特种作业人员持证上岗。	符合
2	特种作业人员必须经专门的安全技术培训并考核合格，取得《中华人民共和国特种作业操作证》（以下简称特种作业操作证）后，方可上岗作业。	《特种作业人员安全技术培训考核管理规定》（国家安监总局第30号令）第五条		符合
3	特种作业人员应当接受与其所从事的特种作业相应的安全技术理论培训和实际操作培训。	安监总局第30号令第九条	特种作业人员经培训，取得特种作业证。	符合
4	对特种作业人员的安全技术培训，具备安全培训条件的生产经营单位应当以自主培训为主，也可以委托具备安全培训条件的机构进行培训。	安监总局第30号令第十条	特种作业人员的培训委托具备安全培训条件的机构进行培训。	符合
5	特种设备安全管理人员、检测人员和作业人员应当按照国家有关规定取得相应资格，方可从事相关工作。	《特种设备安全法》第十四条	公司特种设备作业人员取得了资格证	符合



			书。	
6	<p>充装前气瓶应由专人负责逐只进行检查，检查内容及要求至少应包括：</p> <p>1)气瓶应由具有“特种设备制造许可证”的单位生产；</p> <p>2)进口气瓶应经特种设备安全监督管理部门认可；</p> <p>3)充装的气体应与气瓶制造钢印标志中充装气体名称或化学分子式相一致；</p> <p>4)警示标签上印有的瓶装气体的名称及化学分子式应与气瓶钢印标志一致；</p> <p>5)气瓶应是本充装站自有产权气瓶或其他充装站托管的气瓶；</p> <p>6)气瓶外表面的颜色标志应符合 GB/T 7144 的规定，且清晰易认；</p> <p>7)气瓶瓶网的出气口螺纹型式应符合 GB/T 15383 的规定，即可燃气体用的瓶阀，出口螺纹应是左旋，其他气体用的瓶阀，出口螺纹应是右旋的；</p> <p>8)气瓶外表面应无裂纹、严重腐蚀、明显变形及其他严重外部损伤缺陷；</p> <p>9)气瓶应在规定的检验有效期内；</p> <p>10) 气瓶的安全附件应齐全并符合安全要求；</p> <p>11) 充装氧气或其他强氧化性气体的气瓶，其瓶体、瓶阀不得沾染油脂或其他可燃物。</p>	<p>《压缩气体气瓶充装规定》 GB/T14194-2017 第 4.1 条</p>	<p>充装前气瓶由专人负责逐只进行检查。</p>	符合
7	<p>新投入使用或经内部检验后首次充气的气瓶，充装前应按规定进行抽真空或置换处置，经确认合格后方能充装。</p>	<p>《压缩气体气瓶充装规定》 GB/T14194-2017 第 4.4 条</p>	<p>经确认合格后充装。</p>	符合
8	<p>在检验有效期内的气瓶，如外观检查发现有重大缺陷或对内部状况有怀疑的气瓶、瓶阀及其附件应先送检验机构，按规定进行技术检验与评定，检验合格后方可重新使用，库存和停用时间超过一个检验周期的气瓶，启用前应进行检验。</p>	<p>《压缩气体气瓶充装规定》 GB/T14194-2017 第 4.6 条</p>	<p>气瓶有检验证书。</p>	符合
9	<p>经检查不合格（包括待处理）的气瓶应与合格气瓶隔离存放，并作出明显标记，以防止相互混淆。</p>	<p>《压缩气体气瓶充装规定》 GB/T14194-2017 第 4.8 条</p>	<p>均做出了标记隔离存放。</p>	符合
10	<p>气瓶充装输气管与瓶阀的连接型式应为螺纹连接，禁止采用夹具连接充装。</p>	<p>《压缩气体气瓶充装规定》</p>	<p>是采用螺纹连接。</p>	符合

		GB/T14194-2017 第 5.1 条		
11	气瓶充装系统用的指针式压力表，精度应不低于 1.6 级，表盘直径应不小于 100mm，校验周期不应超过 6 个月。	《压缩气体气瓶充装规定》 GB/T14194-2017 第 5.2 条	压力表定期校验。	符合
12	待充气体中的杂质含量应符合相应气体标准的要求，否则禁止充装。	《压缩气体气瓶充装规定》 GB/T14194-2017 第 5.3 条	有气体质量合格证。	符合
13	<p>气瓶充装气体时，应严格遵守下列各项规定：</p> <p>1) 充装前应检查确认气瓶是经过检查合格的（应有记录）；</p> <p>2) 用防错装接头进行充装时，应认真仔细检查瓶阀出气口的螺纹与所装气体所规定的螺纹型式是否相符，防错装接头各零件是否灵活好用；</p> <p>3) 开启瓶阀时应缓慢操作，并应注意监听瓶内有无异常音响；</p> <p>4) 禁止用扳手等金属器具敲击瓶阀和管道；</p> <p>5) 在瓶内气体压力达到 7 MPa 以前应逐只检查气瓶的瓶体温度是否一致，在瓶内气体压力达到 10 MPa 以前应逐只检查气瓶的瓶阀及各连接部位的密封是否良好，发现异常时应及时妥善处理；</p> <p>6) 气瓶的充装流量不得大于 8m<sup>3</sup>/h（标准状态下）；</p> <p>7) 用充气汇流排充装气瓶时，禁止在充装过程中插入空瓶进行充装。</p>	《压缩气体气瓶充装规定》 GB/T14194-2017 第 5.4 条	有相关的操作规程。	符合
14	<p>充装后的气瓶，应有专人负责，逐只进行检查。不符合要求时，禁止出厂，并进行妥善处理。检查内容至少包括：</p> <p>1) 瓶内压力（充装量）及质量是否符合安全技术规范及相关标准的要求；</p> <p>2) 瓶阀出气口螺纹及其密封面是否良好；</p> <p>3) 气瓶充装后是否出现鼓包变形或泄漏等严重缺陷；</p> <p>4) 瓶体的温度是否有异常升高的迹象；</p> <p>5) 气瓶的瓶帽、充装标签和警示标签是否完整。</p>	《压缩气体气瓶充装规定》 GB/T14194-2017 第 5.10 条	充装后的气瓶安排有专人检查。	符合

15	充装单位应有专人负责填写气瓶充装记录，记录的内容至少应包括充装日期、瓶号、室温、充装介质、充装压力、充装起止时间、充装人、有无发现异常情况。	《压缩气体气瓶充装规定》 GB/T14194-2017 第 6.1 条	有专人负责填写气瓶的充装记录。	符合
16	充装单位应负责妥善保管气瓶充装记录保存时间不应少于 1 年。	《压缩气体气瓶充装规定》 GB/T14194-2017 第 6.2 条	气瓶充装记录保存时间大于 1 年。	符合
17	压力容器使用单位应当按照《特种设备使用管理规则》的有关要求，对压力容器进行使用安全管理，设置安全管理机构，配备安全管理负责人、安全管理人员和作业人员，办理使用登记，建立各项安全管理制度，制定操作规程，并且进行检查。	《固定式压力容器安全技术监察规程》 TSG21-2016 第 7.1.1 条	有安全管理人员及相关的管理制度。	符合
18	压力容器的使用单位，应当在工艺操作规程和岗位操作规程中，明确提出压力容器安全操作要求。操作规程至少包括以下内容： 1) 操作工艺参数（含工作压力、最高或者最低工作温度）； 2) 岗位操作方法（含开、停车的操作程序和注意事项）； 3) 运行中重点检查的项目和部位，运行中可能出现的异常现象和防止措施，以及紧急情况的处置和报告程序。	《固定式压力容器安全技术监察规程》 TSG21-2016 第 7.1.3 条	有相关的操作规程。	符合
19	使用单位应当建立压力容器装置巡检制度，并且对压力容器本体及其安全附件、装卸附件、安全保护装置、测量调控装置、附属仪器仪表进行经常性维护保养。对发现的异常情况及时处理并且记录，保证在用压力容器始终处于正常使用状态。	《固定式压力容器安全技术监察规程》 TSG21-2016 第 7.1.4 条	有压力容器装置巡检制度，并对压力容器本体及其安全附件、装卸附件、安全保护装置、测量调控装置、附属仪器仪表进行经常性维护保养。压力容器经检验合格。	符合
20	压力容器的自行检查，包括月度检查、年度检查。	《固定式压力容器安全技术监察规程》 TSG21-2016 第 7.1.5 条	有月度检查、年度检查记录。	符合
21	使用单位应当在压力容器定期检验有效期届满的 1 个月以前，向特种设备检验机构提出定期检验申请，并且做好定期检验相关的准备工作。	《固定式压力容器安全技术监察规程》 TSG21-2016 第 7.1.6 条	压力容器都定期检测并有相关的检测合格报告。	符合

	定期检验完成后，由使用单位组织对压力容器进行管道连接、密封、附件（含安全附件及仪表）和内件安装等工作，并且对其安全性负责。			
22	<p>压力容器安全管理情况检查至少包括以下内容：</p> <p>1) 压力容器的安全管理制度是否齐全有效；</p> <p>2) 本规程规定的设计文件、竣工图样，产品合格证、产品质量证明文件、安装及使用维护保养说明、监检证书以及安装、改造、修理资料等是否完整；</p> <p>3) 《使用登记证》、《特种设备使用登记表》（以下简称《使用登记表》）是否与实际相符；</p> <p>4) 压力容器日常维护保养、运行记录、定期安全检查记录是否符合要求；</p> <p>5) 压力容器年度检查、定期检验报告是否齐全，检查、检验报告中所提出的问题是是否得到解决；</p> <p>6) 安全附件及仪表的校验（检定）、修理和更换记录是否齐全真实；</p> <p>7) 是否有压力容器应急专项预案和演练记录；</p> <p>8) 是否对压力容器事故、故障情况进行了记录。</p>	《固定式压力容器安全技术监察规程》TSG21-2016 第 7.2.1 条	有相关的管理制度。压力容器及安全附件经检验合格。	符合

通过安全检查表对该站特种作业单元安全检查，共检查 22 项内容，22 项均符合安全要求。结果表明该站特种作业单元符合要求。

### 5.6 安全生产条件单元

根据《燃气经营许可证管理办法》（建城规〔2019〕2号修改），采用安全检查表，对项目安全生产条件单元进行检查，详见表 5.6-1。

表 5.6-1 安全生产条件安全检查表

序号	检查内容	依据	实际情况	结论
1	符合燃气发展规划要求。 燃气经营区域、燃气种类、供应方式和规模、燃气设施布局和建设时序等符合依法批准的燃气发展规划。	《燃气经营许可证管理办法》（建城规〔2019〕2号修改）第五条第 1 款。	有燃气部门颁发的燃气经营许可证。	符合
2	有符合国家标准的燃气气源。	《燃气经营许可证管	有产品质量检	符合

	1) 应与气源生产供应企业签订供用气合同。 2) 燃气气源应符合国家城镇燃气气质有关标准。	理办法》（建城规〔2019〕2号修改） 第五条第2款	验报告。	
3	有符合国家标准的燃气设施。 1) 有符合国家标准的燃气生产、储气、输配、供应、计量、安全等设施设备。 2) 燃气设施工程建设符合法定程序，竣工验收合格并依法备案。	《燃气经营许可证管理办法》（建城规〔2019〕2号修改） 第五条第3款	有符合国家标准的燃气储气、供应、计量、安全等设施设备。	符合
4	有固定的经营场所：有固定办公场所、经营和服务站点等。	《燃气经营许可证管理办法》（建城规〔2019〕2号修改） 第五条第4款	有固定的经营场所。	符合
5	有完善的安全管理制度和健全的经营方案：安全管理制度主要包括：安全生产责任制度，设施设备（含用户设施）安全巡检、检测制度，燃气质量检测制度，岗位操作规程，燃气突发事件应急预案，燃气安全宣传制度等。 经营方案主要包括：企业章程、发展规划、工程建设计划，用户发展业务流程、故障报修、投诉处置、质量保障和安全用气服务制度等。	《燃气经营许可证管理办法》（建城规〔2019〕2号修改） 第五条第5款	该站有相关管理制度。	符合
6	企业的主要负责人、安全生产管理人员以及运行、维护和抢修人员经专业培训并经燃气管理部门考核合格。	《燃气经营许可证管理办法》（建城规〔2019〕2号修改） 第五条第6款	企业安全生产管理人员以及运行、维护和抢修人员经专业培训并经燃气管理部门考核合格。	符合

通过安全检查表对安全生产条件单元进行检查，检查结果表明该站安全生产条件单元符合《燃气经营许可证管理办法》（建城规〔2019〕2号修改）的相关规定。

## 第六章 安全对策措施和建议

### 6.1 安全对策措施建议的依据、原则

安全对策措施建议的依据：

- 1、工程的危险、有害因素的辨识分析；
- 2、类比项目；
- 3、国家有关安全生产法律、法规、规章、标准、规范。

安全对策措施建议的原则：

- 1、安全技术措施等级顺序：
  - 1) 直接安全技术措施；2) 间接安全技术措施；3) 指示性安全技术措施；
  - 4) 若间接、指示性安全技术措施仍然不能避免事故，则应采取安全操作规程、安全教育、安全培训和个体防护等措施来预防、减弱系统的危险、危害程度。
- 2、根据安全技术措施等级顺序的要求应遵循的具体原则：
  - 1) 消除；2) 预防；3) 减弱；4) 隔离；5) 连锁；6) 警告。
- 3、安全对策措施建议具有针对性、可操作性和经济合理性。
- 4、对策措施符合国家有关法规、标准及规范的规定。
- 5、在满足基本安全要求的基础上，对项目重大危险源或重大风险控制提出保障安全运行的对策建议。

### 6.2 存在的主要问题

南昌安达安全技术咨询有限公司安全评价小组，根据国家有关法律、法规、规范、标准，对阳新县浮屠镇永兴液化气站现场进行了检查，评价组经检查发现该站存在以下问题。

表 6.2-1 气站现场存在问题

序号	安全隐患	依据	对策措施与建议
1	卸车柱旁无防撞装置	《液化石油气供应工程设计规范》 (GB51142-2015) 第 5.2.6 条	卸车柱旁应设防撞装置。
2	槽车装卸未采用万向充装管道系统；	液化石油气供应工程设计规范 (GB51142-2015)第 9.1.9 条	

3	液化气管道未标明介质流向,阀门未悬挂开关状态标志牌。	城镇燃气标志标准 (CJJ/T153-2010) 5.3.1 条 省安委会关于印发《湖北省城镇燃气安全排查整治工作实施方案》的通知(鄂安(2021)16号) (城镇燃气安全管理导则(试行))	气相管涂淡黄色,液相管室内涂中灰色,室外涂白色,阀门应悬挂开关状态标志牌。
4	部分压力表未在最高压力处设红线标记。	固定式压力容器安全技术监察规程 (TSG21-2016)9.2.1.2 省安委会关于印发《湖北省城镇燃气安全排查整治工作实施方案》的通知(鄂安(2021)16号) (城镇燃气安全管理导则(试行))	压力表安装前应当进行检定,在刻度盘上应当划出指示工作压力的红线,注明下次检定日期。
5	罐区未设置灭火器材	液化石油气供应工程设计规范 (GB51142-2015) 11.3.1 省安委会关于印发《湖北省城镇燃气安全排查整治工作实施方案》的通知(鄂安(2021)16号)	罐区应设6个8kg灭火器且应设置在罐区围堰外不同位置。
6	静电释放柱损坏。	省安委会关于印发《湖北省城镇燃气安全排查整治工作实施方案》的通知(鄂安(2021)16号) (城镇燃气安全管理导则(试行))	对静电释放柱进行修复或更换。
7	储罐温度计损坏;	省安委会关于印发《湖北省城镇燃气安全排查整治工作实施方案》的通知(鄂安(2021)16号) (城镇燃气安全管理导则(试行))	对储罐温度计进行更换。

### 6.3 整改完成情况

阳新县浮屠镇永兴液化气站对存在的问题积极组织整改,现已整改完成。  
(整改回复见附件)

### 6.4 安全对策措施及建议

#### 6.4.1 防止火灾、爆炸事故发生的安全对策措施与建议

- 1、及时排除站区周边环境存在的安全隐患。
- 2、站内建立严格的动火制度,并切实落实执行。严格控制外来火源、热

源进入站区；输气管线、储罐区避免遭到撞击、摩擦。

3、对于使用的输送气体的泵、管线，应尽可能避免遭到撞击。使用过程中其接头必须紧密、牢固，以免在输送途中，受压脱落泄漏，同时临时管道使用后应及时拆除。

4、站内使用的装置，应有计划地进行调试、保养和维修，以使其达到最佳效果，提高设备的本质安全。

5、加强设备日常管理，杜绝跑、冒、滴、漏，对现场有泄漏的部位应及时采取有效措施。维护设备卫生，加强设备完好管理。

6、严格执行各岗位工艺安全措施和安全操作规程，不断教育职工必须做到：除了能够正常操作外，还应熟练掌握异常操作处理及紧急事故处理的安全措施和能力；加气操作中，严格控制速度以及钢瓶充装量，切忌过量充装。并尽可能采取具体的防范措施，防止工艺指标的失控。

7、液化石油气储罐属于压力容器，应定期储罐及其附件进行检测，确保其安全、有效。

8、液化石油气储存站、储配站和灌装站应具有泵机联合运行功能。

9、液化石油气宜采用屏蔽泵，泵的安装高度应保证系统不发生气蚀，并应采取防止振动的措施。

10、全压力式液化烃储罐宜采用有防冻措施的二次脱水系统，储罐根部宜设紧急切断阀。

11、液化烃储罐开口接管的阀门及管件的管道等级不应低于 2.0MPa，其垫片应采用缠绕式垫片。阀门压盖的密封填料应采用难燃烧材料。全压力式储罐应采取防止液化烃泄漏的注水措施。

全压力式液化烃储罐注水措施的设置应经过正规的设计、施工和验收程序。注水措施的设计应以安全、快速有效、可操作性强为原则，设置带手动功能的远程控制阀。

12、液化石油气（液化烃）属于易燃易爆气体，在危险化学品充装环节，应使用金属万向管道充装系统。

13、汽车槽车装卸台柱的装卸接口应采用与汽车槽车配套的快装接头，



接头与装卸管之间应设置阀门。装卸管段应设置拉断力为 800N~1400N 的拉断阀。

14、压缩机设置应不少于 2 台；压缩机机组间的净距不宜小于 1.5 米，机组操作侧与内墙净距不宜小于 2 米，其余各测与侧墙的净距不宜小于 1.2 米。

15、地上储罐安全阀放散管管口应高出储罐操作平台 2 米以上，且应高出地面 5 米以上。

16、气瓶充装输气管与瓶阀的连接型式应为螺纹连接，禁止采用夹具连接充装。

17、气瓶充装系统用的指针式压力表，精度应不低于 1.6 级，表盘直径应不小于 100mm，校验周期不应超过 6 个月。

18、在瓶内气体压力达到 7 MPa 以前应逐只检查气瓶的瓶体温度是否一致，在瓶内气体压力达到 10 MPa 以前应逐只检查气瓶的瓶阀及各连接部位的密封是否良好，发现异常时应及时妥善处理。

19、气瓶的充装流量不得大于 8m<sup>3</sup>/h（标准状态下）。

20、液化石油气供应站爆炸危险场所应设置可燃气体泄漏报警控制系统，并应符合下列规定：

1)点型气体探测器和报警控制器的选用，应符合 GB/T50493 和 CJJ/T146 的有关规定；

2) 瓶组气化站和瓶装气供应站可采用手提式可燃气体泄漏报警装置；

3) 可燃气体报警控制器宜与控制系统连锁；

4)可燃气体报警控制系统的指示报警设备应设在值班室或仪表间等有人值守的地方。

#### 6.4.2 防止中毒和窒息事故发生的安全对策措施与建议

1、按照厂区规划办公生活区与生产区严格区分的原则，生产运行中，企业应加强管理。严禁在生产区设置职工宿舍等生活设施（即使是临时性质）。严禁生产用房、仓库、职工宿舍“三合一”的现象发生。

2、根据《液化石油气供应工程设计规范》（GB51142-2015）规范要求，灌区、充装站房与其周边建构筑物符合最低安全防护距离。

3、加强门卫管理，禁止无关人员进入储罐区以及接触输气管线。

4、根据液化石油气的理化特性，制定科学合理的存储方案。编制合理的应急救援预案，并且实际演练，以增加工人对事故临时处理的能力。

5、为操作人员配置并且要求佩戴个人劳动防护用品，比如口罩等等。

#### 6.4.3 防止触电事故发生的安全对策措施与建议

1、生产装置的临时电缆、仪表线应加强管理，生产现场不应使用临时线，并结合检修对不符合要求的电缆、仪表线及时进行更新，电缆、仪表线等进行更新排布时，定期进行维护保养。

2、生产装置的供电、供水等公用设施必须加强日常管理，确保满足正常生产和事故状态下的要求。

3、电力线路设备管理、养护、维修人员具备相应知识能力，做到持证上岗。

4、根据《建筑设计防火规范》（GB50016-2014，2018版）、《建筑灭火器配置设计规范》（GB50140-2005）等规范要求，企业应定期对消防器材进行检测与更换，确保其完好状态。

5、道路的管理应满足《建筑设计防火规范》（GB50016-2014，2018版）的要求，不得将原料或产品堆放于道路上，必须确保消防通道畅通及消防设施的完好可靠。

6、电气线路和设备绝缘应良好。裸露带电导体处应设置安全遮拦和明显的警示标志与良好照明。

7、电气设备和装置的金属外壳、金属电缆桥架及其支架、引入或引出的金属电缆导管、电缆的铠装和电缆屏蔽层、应可靠接地。

8、应配置2套以上重型防护服以及过滤式防毒面具。

9、储罐应设置可远传的液位仪和压力表，应设置下限报警装置和压力报警装置。

#### 6.4.4 防止车辆伤害事故发生的安全对策措施与建议

1、企业应加强生产装置作业区内道路的管理，必须符合有关规定要求，并设立必要的交通标志；生产区域内要严格管制车辆进入，并应制订相应的管理制度和要求。

2、厂内机动车辆驾驶人员必须持有驾驶证件，不能在不安全状态下驾车，比如醉酒驾驶；

3、危险化学品的运输必须具备危险化学品运输资质的个人或者单位进行，他人不得违规运输。

#### 6.4.5 安全管理方面的对策措施

1、阳新县浮屠镇永兴液化气站周边有居民，日常经营活动中应加强防火安全管理。

2、根据“管生产必须管安全”的原则，企业法人代表是安全生产的第一责任人，各级领导负有相应的安全生产责任，应进一步细化安全责任制，明确每个员工的安全职责，做到有岗必有责，并应持证上岗。

3、进一步健全安全管理制度。项目评价组通过对企业生产装置系统基础管理和现场管理两方面的检查时，因企业生产装置系统投入使用时间较长，企业虽制订了各项安全管理制度，但应在生产过程中进一步修订和完善，使各项安全管理制度更能适应企业的安全管理实际，更具有操作性。

4、进一步完善充装前气瓶检查记录、压力容器装置巡检记录、压力容器日常维护保养、运行记录、定期安全检在记录。

5、切实加强对工艺操作的安全管理，确保工艺操作规程和安全操作规程的贯彻执行。尤其要加强对工艺过程指标控制，操作人员的劳动保护用品的穿戴加强管理，确保安全作业。

6、不断加强对全体职工职业培训、教育。使职工具有高度的安全责任心、慎密的态度，并且要熟悉相应的业务，有熟练的操作技能，具备有关物料、设备、设施、防止工艺参数变动等危险、危害知识和应急处理能力。

7、气瓶充装单位应当保持气瓶充装人员的相对稳定。充装单位负责人和

气瓶充装人员应当经地（市）级或者地（市）级以上质监部门考核，取得特种设备作业人员证书。

8、特别要重视生产过程中、检维修及抢险时、异常天气情况下等紧急情况的作业，事前要有完备的方案，作业时要遵守各项规定（如高处作业、动火等规定），确保万无一失。

9、要重视作业人员异常情绪、异常行为的出现，发现问题要及时疏导并妥善处理。

10、不断健全各种设备管理制度、管理台帐和技术档案，尤其要完善设备的检维修管理制度。健全主要设备、特种设备及压力容器档案，应做到一台一档。

11、严格执行各种安全装置、安全附件管理制度，并按有关规定严格管理，定期进行检测及校验工作，使之处于可靠状态，并积累有关记录台帐。

12、加强动火、起重、电气等检修作业的安全管理。严格执行动火审批制度，动火前应进行检测，必要时专人监护，并准备适用的消防器材。电气作业严格执行作业票制度。电工作业人员应经常进行安全技术培训，禁止非电工作业人员从事任何电工作业。

13、加强易燃、有害物质贮存的安全管理制度，并严格执行。危险化学品应加强储存及运输过程中的防火、防高温措施。防止遇高温、明火引起燃烧，甚至爆炸，要制定严格的制度，强化管理，并提高有关人员对其危险特性的认识。

14、根据湖北省劳动防护用品配备标准，做好防护用品的配备和发放工作。

15、根据《经营单位生产安全事故应急救援预案编制导则》（GB/T29639-2020）和《生产安全事故应急预案管理办法》（应急管理部2号令），编制的生产安全事故应急救援预案，应定期修订、培训、演练等，并按时上报上级主管部门进行备案。

16、并组织职工培训，定期开展演练，使职工在系统发生异常时能迅速地采取有力措施，使事故在初始阶段得到有效控制，防止事故扩大造成更大损失。建立事故管理和应急计划，成立重大事故应急处理小组，由主要负责

人及各岗位人员组成，发生事故时以主要负责人为主，负责重大事故的应急救援的指挥工作。

17、站内建立严格的动火制度，并切实落实执行。严格控制外来火源、热源进入站区；输气管线、储罐区避免遭到撞击、摩擦。

18、对于使用的输送气体的泵、管线，应尽可能避免遭到撞击。使用过程中其接头必须紧密、牢固，以免在输送途中，受压脱落泄漏，同时临时管道使用后应及时拆除。

19、站内使用的装置，应有计划地进行调试、保养和维修，以使其达到最佳效果，提高设备的可靠性。

20、加强设备日常管理，杜绝跑、冒、滴、漏，对现场有泄漏的部位应及时采取有效措施。维护现场卫生整洁，各种物资、材料定置管理。

21、严格执行各岗位安全操作规程，不断教育职工必须做到：除了能够正常操作外，还应熟练掌握异常操作处理及紧急事故处理的安全措施和能力；加气操作中，严格控制速度以及钢瓶充装量，切忌过量充装。并尽可能采取具体的防范措施，防止工艺指标的失控。

22、储罐站必须加强安全管理。站内严禁烟火。进站人员不得穿易产生静电的服装和穿带钉鞋。进站机动车辆排气管出口应有消火装置，车速不得超过 5km/h。

23、操作人员必须经过专门培训，严格遵守操作规程，熟练掌握操作技能，具备应急处置知识。

24、密闭操作，避免泄漏，工作场所提供良好的自然通风条件。远离火种、热源，工作场所严禁吸烟。

25、压力容器使用单位应当按照《特种设备使用管理规则》的有关要求，对压力容器进行使用安全管理，设置安全管理机构，配备安全管理负责人、安全管理人员和作业人员，办理使用登记，建立各项安全管理制度，制定操作规程，并且进行检查。

26、压力容器的使用单位，应当在工艺操作规程和岗位操作规程中，明确提出压力容器安全操作要求。操作规程至少包括以下内容：

1) 操作工艺参数（含工作压力、最高或者最低工作温度）；

2) 岗位操作方法 (含开、停车的操作程序和注意事项) ;

3) 运行中重点检查的项目和部位, 运行中可能出现的异常现象和防止措施, 以及紧急情况的处置和报告程序。

27、使用单位应当建立压力容器装置巡检制度, 并且对压力容器本体及其安全附件、装卸附件、安全保护装置、测量调控装置、附属仪器仪表进行经常性维护保养。对发现的异常情况及时处理并且记录, 保证在用压力容器始终处于正常使用状态。

28、使用单位应当在压力容器定期检验有效期届满的 1 个月以前, 向特种设备检验机构提出定期检验申请, 并且做好定期检验相关的准备工作。

定期检验完成后, 由使用单位组织对压力容器进行管道连接、密封、附件 (含安全附件及仪表) 和内件安装等工作, 并且对其安全性负责。

29、压力容器安全管理情况检查至少包括以下内容:

1) 压力容器的安全管理制度是否齐全有效;

2) 本规程规定的设计文件、竣工图样, 产品合格证、产品质量证明文件、安装及使用维护保养说明、监检证书以及安装、改造、修理资料等是否完整;

3) 《使用登记证》、《特种设备使用登记表》(以下简称《使用登记表》) 是否与实际相符;

4) 压力容器日常维护保养、运行记录、定期安全检在记录是否符合要求;

5) 压力容器年度检查、定期检验报告是否齐全, 检查、检验报告中所提出的问题是否得到解决;

6) 安全附件及仪表的校验 (检定)、修理和更换记录是否齐全真实;

7) 是否有压力容器应急专项预案和演练记录;

8) 是否对压力容器事故、故障情况进行了记录。

30、压力容器使用单位应当按照《特种设备使用管理规则》的有关要求, 对压力容器进行使用安全管理, 设置安全管理机构, 配备安全管理负责人、安全管理人员和作业人员, 办理使用登记, 建立各项安全管理制度, 制定操作规程, 并且进行检查。

31、应急处置措施:

消除所有点火源。根据气体的影响区域划定警戒区, 无关人员从侧风、

上风向撤离至安全区；静风泄漏时，液化石油气沉在底部并向低洼处流动，无关人员应向高处撤离。应急处理人员戴正压自给式空气呼吸器，穿防静电、防寒服。作业时使用的所有设备应接地。禁止接触或跨越泄漏物。尽可能切断泄漏源。若可能翻转容器，使之逸出气体而非液体。喷雾状水抑制蒸气或改变蒸气云流向，避免水流接触泄漏物。禁止用水直接冲击泄漏物或泄漏源。防止气体通过下水道、通风系统和密闭性空间扩散。隔离泄漏区直至气体散尽。泄漏隔离距离至少为 100m。如果为大量泄漏，下风向的初始疏散距离应至少为 800m。

## 第七章 安全评价结论

根据《液化石油气供应工程设计规范》（GB51142-2015）中有关标准，阳新县浮屠镇永兴液化气站属于六级液化气站。本报告依据国家有关安全生产的法律、法规和技术标准、规范，对该气站经营、储存场所存在的危险、有害因素进行了危险危害辨识，并对其危险危害程度进行了定性、定量评价。

### 7.1 安全状况综述

1、经营过程涉及到的危险化学品为液化石油气，不属于剧毒化学品、高毒化学品，不属于易制毒化学品、易制爆化学品、监控化学品，生产工艺不涉及重点监管的范围；充装的液化石油气属于首批重点监管的危险化学品、特别管控危险化学品和甲类火灾危险性物质。

2、经营过程主要危险、有害因素：火灾、爆炸、中毒和窒息、触电、机械伤害、车辆伤害、容器爆炸等。应重点防范：火灾、爆炸、容器爆炸。

3、危险化学品重大危险源辨识结果为：阳新县浮屠镇永兴液化气站不构成危险化学品重大危险源。

4、通过对工艺单元火灾爆炸事故分析，单元火灾、爆炸危险指数为158.76，暴露区域面积为5186.05 m<sup>2</sup>，危险等级为很大，企业必须采取措施，在采取安全措施后，火灾、爆炸危险指数降为115.97，危险等级为中等。

5、经计算，若罐区内的一个储罐（25m<sup>3</sup>）发生泄漏蒸汽云爆炸，其轻伤半径为60.2m，死亡半径约为24.09m，重伤半径约为35.04m，房屋倒塌实际破坏半径为18.6m。以上计算仅考虑了单罐发生泄漏后事故的影响范围。实际情况中当灌区内一个储罐内的液化石油气燃烧爆炸，其它储罐因火焰烘烤温度突然升高，罐体内外压力平衡遭到破坏，从而发生破裂。事故扩大，液体一旦泄露出来在高温环境下会急剧气化，并随即被点燃发生爆炸，将产生巨大火球，沸腾液体扩展为蒸汽云爆炸事故。其破坏性将远远大于上述理论计算值。



6、企业安全管理方面。通过现场检查及整改，企业已经建立了各项安全管理制度，操作规程，基本符合安全要求。但还有待完善和提高（比如各种基础台账及记录应坚持实行并健全完善）。重点是在执行上下功夫，在执行中通过不断积累台账用以总结、提高其可操作性，使之能真正落到实处，确保生产安全。

## 7.2 评价结论

本次安全评价通过对阳新县浮屠镇永兴液化气站的危险、危害因素分析，确定出该气站在经营过程中存在的主要危险有害因素，并运用安全检查表、道化学火灾爆炸评价法、储罐区火灾爆炸模拟分析法等方法进行了定性和定量评价。该气站的安全生产条件符合相关标准规范的要求。

评价结论：阳新县浮屠镇永兴液化气站的安全现状符合《燃气经营许可证管理办法》（建城规〔2019〕2号修改）的规定，满足经营安全条件。

技术负责人	
过程控制负责人	

## 第八章 与企业交流情况

我公司在接受委托后向企业提交安全现状评价报告资料清单，并于 2021 年 12 月 26 日对阳新县浮屠镇永兴液化气站进行现场勘查和资料收集。对于提交的纸质及电子版文件，企业承诺提交的资料真实有效；针对生产现场存在部分安全隐患，我公司提出了相应的整改措施建议，具体隐患及整改措施情况见报告 6.2 节。

2021 年 12 月，阳新县浮屠镇永兴液化气站针对现场评价提出的隐患进行了整改，截止本评价报告完成前，已全部整改完毕。

2022 年 3 月，针对阳新县浮屠镇永兴液化气站隐患整改及资料提交情况，评价组完成了安全现状评价报告的编制工作，并将评价报告初稿提交与企业审核。企业对评价报告部分内容进行了沟通，认为评价报告内容符合企业实际，提出的安全隐患与整改措施建议切实可行。

2022 年 4 月，评价组将修改完善后的评价报告提交企业。

## 报告附件目录

- 1、液化石油气应急处置原则表
- 2、地理位置图；
- 3、现场照片；
- 4、整改回复；
- 5、委托书；
- 6、营业执照；
- 7、租赁协议
- 8、乡村建设规划许可证；
- 9、燃气经营许可证；
- 10、安全管理人员任命文件及安全管理人员培训合格证、特种作业人员操作证；
- 11、黄石市气瓶充装许可证；
- 12、特种设备使用登记证（气瓶）；
- 13、特种设备制造监督检验证书（气瓶）；
- 14、特种设备使用标志（液化石油气储罐）；
- 15、压力容器定期检验报告（液化石油气储罐）；
- 16、特种设备使用登记证（工业管道）；
- 17、工业管道定期检测报告（液化石油气管道）；
- 18、压力表校准证书；
- 19、安全阀检验报告；
- 20、点型气体探测器校准证书；
- 21、液化气体灌装秤校准证书；
- 22、防雷装置检测报告；
- 23、消防安全检查意见书；
- 24、产品质量检验报告（液化石油气）；
- 25、安责险；

- 26、安全管理制度、安全责任制、安全操作规程目录；
- 27、站区平面布置图及周边关系图。

附件 1 液化石油气应急处置原则表

液化石油气

<p><b>特别警示</b></p>	<p>极易燃气体。</p>
<p><b>理化特性</b></p>	<p>由石油加工过程中得到的一种无色挥发性液体，主要组分为丙烷、丙烯、丁烷、丁烯，并含有少量戊烷、戊烯和微量硫化氢等杂质。不溶于水。熔点-160~-107℃，沸点-12~4℃，闪点-80~-60℃，相对密度（水=1）0.5~0.6，相对蒸气密度（空气=1）1.5~2.0，爆炸极限 5%~33%（体积比），自燃温度 426~537℃。</p> <p>主要用途：主要用作民用燃料、发动机燃料、制氢原料、加热炉燃料以及打火机的气体燃料等，也可用作石油化工的原料。</p>
<p><b>危害信息</b></p>	<p><b>【燃烧和爆炸危险性】</b></p> <p>极易燃，与空气混合能形成爆炸性混合物，遇热源或明火有燃烧爆炸危险。比空气重，能在较低处扩散到相当远的地方，遇点火源会着火回燃。</p> <p><b>【活性反应】</b></p> <p>与氟、氯等接触会发生剧烈的化学反应。</p> <p><b>【健康危害】</b></p> <p>主要侵犯中枢神经系统。急性液化气轻度中毒主要表现为头昏、头痛、咳嗽、食欲减退、乏力、失眠等；重者失去知觉、小便失禁、呼吸变浅变慢。</p> <p>职业接触限值：PC-TWA(时间加权平均容许浓度) (mg/m<sup>3</sup>):1000;PC-STEL(短时间接触容许浓度) (mg/m<sup>3</sup>): 1500。</p>
<p><b>安全措施</b></p>	<p><b>【一般要求】</b></p> <p>操作人员必须经过专门培训，严格遵守操作规程，熟练掌握操作技能，具备应急处置知识。</p> <p>密闭操作，避免泄漏，工作场所提供良好的自然通风条件。远离火种、热源，工作场所严禁吸烟。</p> <p>生产、储存、使用液化石油气的车间及场所应设置泄漏检测报警仪，使用防爆型的通风系统和设备，配备两套以上重型防护服。穿防静电工作服，工作场所浓度超标时，建议操作人员应该佩戴过滤式防毒面具。可能接触液体时，应防止冻伤。储罐等压力容器和设备应设置安全阀、压力表、液位计、温度计，并应装有带压力、液位、温度远传记录和报警功能的安全装置，设置整流装置与压力机、动力电源、管线压力、通风设施或相应的吸收装置的连锁装置。储罐等设置紧急切断装置。</p> <p>避免与氧化剂、卤素接触。</p> <p>生产、储存区域应设置安全警示标志。在传送过程中，钢瓶和容器必须接地和跨接，防止产生静电。搬运时轻装轻卸，防止钢瓶及附件破损。禁止使用电磁起重机和用链绳捆扎、或将瓶阀作为吊运着力点。配备相应品种和数量的消防器材及泄漏应急处理设备。</p> <p><b>【特殊要求】</b></p>

**【操作安全】**

(1) 充装液化石油气钢瓶，必须在充装站内按工艺流程进行。禁止槽车、贮灌、或大瓶向小瓶直接充装液化气。禁止漏气、超重等不合格的钢瓶运出充装站。

(2) 用户使用装有液化石油气钢瓶时：不准擅自更改钢瓶的颜色和标记；不准把钢瓶放在曝日下、卧室和办公室内及靠近热源的地方；不准用明火、蒸气、热水等热源对钢瓶加热或用明火检漏；不准倒卧或横卧使用钢瓶；不准摔碰、滚动液化气钢瓶；不准钢瓶之间互充液化气；不准自行处理液化气残液。

(3) 液化石油气的储罐在首次投入使用前，要求罐内含氧量小于 3%。首次灌装液化石油气时，应先开启气相阀门待两罐压力平衡后，进行缓慢灌装。

(4) 液化石油气槽车装卸作业时，凡有以下情况之一时，槽车应立即停止装卸作业，并妥善处理：

- 附近发生火灾；
- 检测出液化气体泄漏；
- 液压异常；
- 其他不安全因素。

(5) 充装时，使用万向节管道充装系统，严防超装。

**【储存安全】**

(1) 储存于阴凉、通风的易燃气体专用库房。远离火种、热源。库房温度不宜超过 30℃。

(2) 应与氧化剂、卤素分开存放，切忌混储。照明线路、开关及灯具应符合防爆规范，地面应采用不产生火花材料或防静电胶垫，管道法兰之间应用导电跨接。压力表必须有技术监督部门有效的检定合格证。储罐站必须加强安全管理。站内严禁烟火。进站人员不得穿易产生静电的服装和穿带钉鞋。进站机动车辆排气管出口应有消火装置，车速不得超过 5km/h。液化石油气供应单位和供气站点应设有符合消防安全要求的专用钢瓶库；建立液化石油气实瓶入库验收制度，不合格的钢瓶不得入库；空瓶和实瓶应分开放置，并应设置明显标志。储存区应备有泄漏应急处理设备。

(3) 液化石油气储罐、槽车和钢瓶应定期检验。

(4) 注意防雷、防静电，厂(车间)内的液化石油气储罐应按《建筑物防雷设计规范》(GB 50057)的规定设置防雷、防静电设施。

**【运输安全】**

(1) 运输车辆应有危险货物运输标志、安装具有行驶记录功能的卫星定位装置。未经公安机关批准，运输车辆不得进入危险化学品运输车辆限制通行的区域。

(2) 槽车运输时要用专用槽车。槽车安装的阻火器(火星熄灭器)必须完好。槽车和运输卡车要有导静电拖线；槽车上要备有 2 只以上干粉或二氧化碳灭火器和防爆工具。

(3) 车辆运输钢瓶时，瓶口一律朝向车辆行驶方向的右方，堆放高度不得超过车辆的防护栏板，并用三角木垫卡牢，防止滚动。不准同车混装有抵触性质的物品和让无关人员搭车。运输途中远离火种，不准在有明火地点或人多地段停车，停车时要有人看管。发生泄漏或火灾要开到安全地方进行灭火或堵漏。

	<p>(4) 输送液化石油气的管道不应靠近热源敷设；管道采用地上敷设时，应在人员活动较多和易遭车辆、外来物撞击的地段，采取保护措施并设置明显的警示标志；液化石油气管道架空敷设时，管道应敷设在非燃烧体的支架或栈桥上。在已敷设的液化石油气管道下面，不得修建与液化石油气管道无关的建筑物和堆放易燃物品；液化石油气管道外壁颜色、标志应执行《工业管道的基本识别色、识别符号和安全标识》（GB 7231）的规定。</p>
<p>应 急 处 置 原 则</p>	<p><b>【急救措施】</b></p> <p>吸入：迅速脱离现场至空气新鲜处。保持呼吸道通畅。如呼吸困难，立即输氧。如呼吸停止，立即进行人工呼吸并就医。</p> <p>皮肤接触：如果发生冻伤，将患部浸泡于保持在 38~42℃ 的温水中复温。不要涂擦。不要使用热水或辐射热。使用清洁、干燥的敷料包扎。如有不适感，就医。</p> <p><b>【灭火方法】</b></p> <p>切断气源。若不能切断气源，则不允许熄灭泄漏处的火焰。喷水冷却容器，尽可能将容器从火场移至空旷处。</p> <p>灭火剂：泡沫、二氧化碳、雾状水。</p> <p><b>【泄漏应急处置】</b></p> <p>消除所有点火源。根据气体的影响区域划定警戒区，无关人员从侧风、上风向撤离至安全区；静风泄漏时，液化石油气沉在底部并向低洼处流动，无关人员应向高处撤离。建议应急处理人员戴正压自给式空气呼吸器，穿防静电、防寒服。作业时使用的所有设备应接地。禁止接触或跨越泄漏物。尽可能切断泄漏源。若可能翻转容器，使之逸出气体而非液体。喷雾状水抑制蒸气或改变蒸气云流向，避免水流接触泄漏物。禁止用水直接冲击泄漏物或泄漏源。防止气体通过下水道、通风系统和密闭性空间扩散。隔离泄漏区直至气体散尽。</p> <p>作为一项紧急预防措施，泄漏隔离距离至少为 100m。如果为大量泄漏，下风向的初始疏散距离应至少为 800m。</p>

附件 2 阳新县浮屠镇永兴液化气站地理位置图





附件 3 现场照片



评价人员现场照片



储罐区



灌装间



压缩机室



可燃气体报警控制器



规章制度