

文昌宝芳旭升加油站
安全现状评价报告

法定代表人：马 浩

技术负责人：王多余

项目负责人：王小明

二〇二一年九月七日

文昌宝芳旭升加油站安全评价技术服务承诺书

一、在文昌宝芳旭升加油站安全评价活动过程中，我单位严格遵守《安全生产法》及相关法律、法规和标准的要求。

二、在文昌宝芳旭升加油站安全评价活动过程中，我单位作为第三方，未受到任何组织和个人的干预和影响，依法独立开展工作，保证了技术服务活动的客观公正性。

三、我单位按照实事求是的原则对文昌宝芳旭升加油站进行安全评价，确保出具的报告均真实有效，报告所提出的措施具有针对性、有效性和可行性。

四、我单位对文昌宝芳旭升加油站安全评价报告中结论性内容承担法律责任。

南昌安达安全技术咨询有限公司

2021年09月07日

前 言

文昌宝芳旭升加油站成立于 2008 年 11 月 20 日，位于文昌市东阁镇宝芳圩，法定代表人为夏志群，经营范围为汽油、柴油、机油、煤油的销售。

该站设有 2 台埋地卧式油罐，分别为 1 台 26 m³ 的埋地卧式柴油储罐、1 台 26.5m³ 的埋地卧式汽油储罐，最大存储量为 52.5m³，油品存储量折算总容量为 39.5m³（柴油折半），依据《汽车加油加气站设计与施工规范》（2014 年版）GB50156-2012）的规定，该加油站的等级划分为三级加油站。

该站于 2018 年 8 月 27 日重新取得由海南省商务厅颁发的《成品油零售经营批准证书》（油零售证书第 HNWC0038 号）批准该站从事成品油（汽油、柴油）零售业务。于 2021 年 3 月 4 日办理了《危险化学品经营许可证》，（证书编号：（危化经字[2021]049 号）的延期换证，许可范围为汽油、柴油（闭杯闪点≤60℃），经营方式为不带储存设施经营（有储存场所经营），有效期至 2021 年 04 月 19 日至 2024 年 04 月 18 日。由于该站安全现状评价于 2021 年 9 月到期，根据《中华人民共和国安全生产法》、《危险化学品安全管理条例》和《危险化学品经营许可证管理办法》的要求重新进行安全现状评价。

受文昌宝芳旭升加油站的委托，南昌安达安全技术咨询有限公司承担了该加油站危的安全现状评价，于 2021 年 8 月组成评价小组，对该站所提供的资料、文件进行了审核，对现场进行了实地检查，根据《安全评价通则》（AQ8001-2007）和《危险化学品经营单位安全评价导则（试行）》（安监管管二字[2003]38 号）的要求，编写此安全现状评价报告。

该报告仅对文昌宝芳旭升加油站现有的安全现状作出评价，如经营条件、设施、场所发生变化，不在本评价范围之内。报告有效期三年。

目 录

1、安全评价概述	1
1.1 评价目的	1
1.2 评价原则	1
1.3 安全评价依据	1
1.4 评价范围	5
1.5 评价内容	5
1.6 评价程序	5
2、加油站概况	8
2.1 加油站基本情况	8
2.2 工艺流程	10
2.3 地理位置及自然环境	12
2.4 加油站周边情况	14
2.5 加油站基本设施和条件	15
2.6 安全管理	18
3、主要危险、有害因素识别	19
3.1 物料的危险、有害因素	19
3.2 重大危险源辨识	21
3.3 重点监管危险化学品辨识	22
3.4 易制毒、易制爆、监控及剧毒、高毒化学品辨识	25
3.5 主要设施危险有害因素	26
3.6 作业过程危险因素	27
3.7 其他危险因素	28
3.8 站内爆炸危险区域的等级范围划分	28

3.9 典型事故案例分析	31
4、评价单元的确定及评价方法选择	33
4.1 评价单元的确定	33
4.2 评价方法的选择	33
4.3 评价方法简介	34
5、定性、定量分析评价	36
5.1 定量评价	36
5.2 定性评价	36
6 存在安全隐患和对策建议	51
6.1 存在安全隐患	51
6.2 安全对策建议	51
7、存在安全隐患的整改情况	52
8、安全评价结论	53
8.1 主要危险有害因素评价结果	53
8.2 评价结果	53
8.3 潜在的危險、有害因素在采取措施后得到控制及受控的程度	54
8.4 评价结论	54

1、安全评价概述

1.1 评价目的

1、针对文昌宝芳旭升加油站运行管理的安全风险状况、安全管理状况进行安全评价，辨识与分析其存在的危险、有害因素，确定其与安全生产法律法规、技术标准的符合性，预测发生事故或造成职业危害的可能性和严重程度，提出安全风险管控对策措施建议。

2、为应急管理部门安全监察提供安全生产技术对策，为危险化学品经营许可证的发放提供安全生产技术依据。

1.2 评价原则

坚持科学性、公平、公正性、严肃性和针对性的原则，以国家有关法律、法规、规范、标准为依据，采用科学的态度，对安全评价的每一项工作都力求做到客观公正，安全对策措施及建议具有针对性和可操作性。

1.3 安全评价依据

1.3.1 法律、法规及规范性文件

(1) 《中华人民共和国安全生产法》（2021年6月10日修改，2021年9月1日施行）

(2) 《中华人民共和国消防法》（2021年4月29日修改，2009年5月1日施行）

(3) 《中华人民共和国劳动法》（2018年12月29日修正，1995年1月1日施行）

(4) 《中华人民共和国职业病防治法》（2018年12月29日修正，2002年5月1日施行）

- (5) 《工伤保险条例》（2010年12月8日修改，2011年11月1日施行）
- (6) 《危险化学品安全管理条例》（2013年12月7日修正，2002年3月15日施行）
- (7) 《易制毒化学品管理条例》（2018年9月18日修改，2005年11月1日施行）
- (8) 《使用有毒物品作业场所劳动保护条例》（2002年5月12日发布，2002年5月12日施行）
- (9) 《危险化学品经营许可证管理办法（2015修订版）》（原国家安监总局令[2012]第55号）
- (10) 《生产经营单位安全培训规定》（原国家安全生产监督管理总局令第3号、63号、80号令修订）
- (11) 《危险化学品经营单位安全评价导则（试行）》（原国家安全生产监督管理局安监管管二字[2003]38号）
- (12) 《国家安全监管总局关于公布首批重点监管的危险化学品名录的通知》（原安监总管三〔2011〕95号）
- (13) 《国家安全监管总局关于公布首批重点监管的危险化学品名录的通知》（原安监总管三〔2013〕12号）
- (14) 《危险化学品重大危险源监督管理暂行规定》（原国家安监总局令第40号发布，79号令修订）
- (15) 《危险化学品建设项目安全监督管理办法》（原国家安监总局令第45号发布，79号令修正）
- (16) 《危险化学品目录》（原国家安监总局等10部门公告 2015年第5号，2015年版）

- (17) 《各类监控化学品名录》（工业和信息化部令[2020]第 52 号）
- (18) 《特别管控危险化学品目录（第一版）》（应急管理部、工业和信息化部、公安部、交通运输部 2020 年第 3 号公告）
- (19) 《易制爆危险化学品名录》（公安部 2017 年版）
- (20) 《高毒物品目录》（2003 年版）（卫法监发[2003]142 号）
- (21) 《生产经营单位生产安全事故应急预案管理办法》（安监总局 2016 年 88 号令发布，应急管理部 2019 年 2 号令修订）
- (22) 《海南经济特区安全生产条例》（自 2017 年 2 月 1 日起施行）
- (23) 《海南自由贸易港消防条例》（2020 年 11 月 1 日起施行）
- (24) 《危险化学品企业全员安全生产责任清单编制指南》（琼应急【2021】29 号文）
- (25) 《海南省禁止、限制和控制危险化学品目录》（第一批）（琼安委办〔2021〕59 号）

1.3.2 评价技术标准、规范

- (1) 《汽车加油加气站设计与施工规范》（2014 年版）（GB50156-2012）
- (2) 《建筑设计防火规范》（2018 年版）（GB50016-2014）
- (3) 《车用汽油》（ GB17930-2016）
- (4) 《车用柴油》（ GB19147-2016）
- (5) 《车用柴油》国家标准第1号修改单》（GB19147-2016/XG1-2018）
- (6) 《常用化学危险品贮存通则》（GB15603-1995）
- (7) 《危险化学品重大危险源辨识》（GB18218-2018）
- (8) 《储罐防火堤设计规范》（ GB50351-2014）
- (9) 《建筑物防雷设计规范》（GB50057-2010）
- (10) 《建筑灭火器配置设计规范》（GB50140-2005）

- (11) 《消防安全标志 第一部分：标志》（GB13495.1-2015）
- (12) 《建筑采光设计标准》（GB50033-2013）
- (13) 《建筑照明设计标准》（GB50034-2013）
- (14) 《低压配电设计规范》（GB50054-2011）
- (15) 《防止静电事故通用导则》（GB12158-2006）
- (16) 《爆炸危险环境电力装置设计规范》（GB50058-2014）
- (17) 《供配电系统设计规范》（GB50052-2009）
- (18) 《用电安全导则》（GB/T13869-2017）
- (19) 《安全标志及使用导则》（GB2894-2008）
- (20) 《成品油零售企业管理技术规范》（SB/T10390-2004）
- (21) 《加油站作业安全规范》（AQ3010-2007）
- (22) 《液体石油产品静电安全规程》（GB13348-2009）
- (23) 《生产经营单位生产安全事故应急预案编制导则》
(GB/T29639-2020)
- (24) 《危险化学品储罐区作业安全通则》（AQ3018-2008）
- (25) 《危险场所电气防爆安全规范》（AQ3009-2007）
- (26) 《安全评价通则》（AQ8001-2007）
- (27) 《危险化学品单位应急救援物资配备要求》（GM30077-2013）

1.3.3 相关资料

- 1、营业执照
- 2、危险化学品经营许可证
- 3、成品油零售经营批准证书
- 4、土地租赁合同
- 5、消防验收意见书
- 6、防雷装置检测检验报告

- 7、主要负责人和安全管理资格证
- 8、油罐校准证书
- 9、应急预案备案登记表
- 10、消防检测报告
- 11、总平面布置图

1.4 评价范围

本评价范围为文昌宝芳旭升加油站在用的设备、经营场所的安全条件；成品油储存及卸油、加油作业所涉及的安全设施及安全管理。主要评价内容包括加油站的周边环境，平面布置，站内建（构）筑物，工艺设备，电气及消防设施，安全设施、从业人员培训，安全经营管理等方面，根据有关法律、法规及标准规范的要求进行符合性、有效性评价。

如文昌宝芳旭升加油站经营场所、储存条件、品种发生变化，以及涉及成品油运输不在本评价范围内，则本评价报告不适用。消防、环保、职业卫生执行国家和地方相关方面的法规和标准。

1.5 评价内容

- （1）评价安全设施、消防设施、防雷防静电、工艺设施、电气设施是否符合相关技术标准规范；
- （2）检查审核管理、从业人员的危险化学品培训、取证情况；
- （3）检查、审核安全生产管理制度和事故应急救援预案的建立健全及执行情况；
- （4）评价加油站外部环境和内部平面布局的符合性；
- （5）对存在的问题提出整改措施和意见。

1.6 评价程序

本次安全评价程序包括：准备阶段；主要危险、有害因素识别与分析；

划分安全评价单元；选择安全评价方法；定性、定量评价；提出安全对策措施建议；安全评价结论；编制安全评价报告。见图 1.6-1。

1) 准备阶段

明确被评价对象和范围，进行现场调查和收集国内外相关法律、法规、技术标准及建设项目资料。

2) 危险、有害因素识别与分析

根据评价对象周边环境、工艺流程或场所的特点，识别和分析其潜在的危險、有害因素。

3) 划分安全评价单元

在危險、有害因素识别与分析基础上，根据评价的需要，将评价对象分成若干个评价单元。

4) 选择安全评价方法

根据被评价对象的特点，选择科学、合理、适用的定性、定量评价方法。

5) 定性、定量评价

根据选择的评价方法，对危險、有害因素导致事故发生的可能性和严重程度进行定性、定量评价，以确定事故可能发生的部位、频次、严重程度的等级及相关结果，为制定安全对策措施提供科学依据。

6) 安全对策措施建议

根据定性、定量评价结果，提出消除或减弱危險、有害因素的对策措施建议。

7) 安全评价结论

简要列出主要危險、有害因素评价结果，给出评价对象从安全生产角度是否符合国家的有关法律、法规、技术标准的结论。

8) 编制安全评价报告

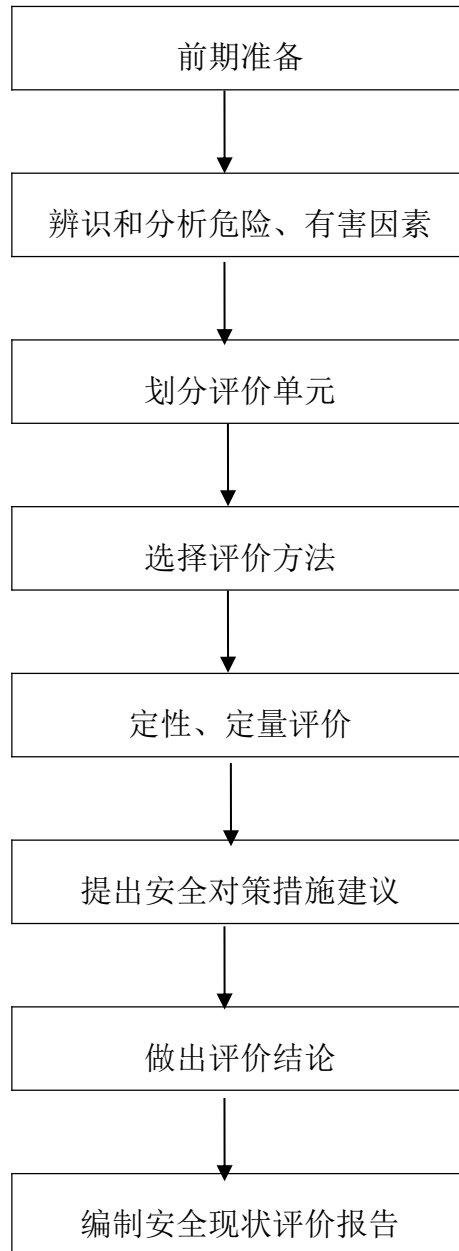


图 1.6-1 安全评价程序图

2、加油站概况

2.1 加油站基本情况

文昌宝芳旭升加油站于 2005 年 7 月 22 日，位于文昌市东阁镇宝芳圩，法定代表人为夏志群，经营范围为汽油、柴油、机油、煤油的销售。现有员工 4 名，1 名站经理、3 名加油员、兼职安全管理员 1 名。



该站设有 2 台埋地卧式油罐，分别为 1 台 26.5 m^3 的埋地卧式柴油储罐、1 台 26.5 m^3 的埋地卧式汽油储罐，最大存储量为 52.5 m^3 ，油品存储量折算总容量为 39.5 m^3 （柴油折半），依据《汽车加油加气站设计与施工规范》（2014 年版）GB50156-2012 的规定，该加油站的等级划分为三级加油站。

该站于 2018 年 8 月 27 日重新取得由海南省商务厅颁发的《成品油零售经营批准证书》（油零售证书第 HNWC0038 号）批准该站从事成品油（汽油、柴油）零售业务。于 2021 年 3 月 4 日办理了《危险化学品经营许可证》，（证书编号：危化经字[2021]049 号）的延期换证，许可范围为汽油、柴油（闭杯闪点 $\leq 60^\circ\text{C}$ ），经营方式为不带储存设施经营（有储存场所经营），有效期 2021 年 04 月 19 日至 2024 年 04 月 18 日。具体情况详见表 2.1-1。

文昌宝芳旭升加油站安全现状评价报告

表 2.1-1 加油站基本情况

加油站名称		文昌宝芳旭升加油站			法人代表	夏志群
					站长	郑利利
加油站地址		文昌市东阁镇宝芳圩			联系电话	18976049355
成立时间	2008年11月	开业时间	2005年7月	危化证到期时间	2024.4.18	
职工人数	5人	安全管理人员	1人	持证上岗人数	5人	
储存能力(柴油折半)	49.5m ³	油罐数量	2个	加油机数量	2台	
占地面积	400m ²	罩棚面积	70.4m ²	加油站级别	三级	
建、构筑物情况	名称	结构类型	耐火等级	层数	层高/总高(m)	面积(m ²)
	罩棚	钢筋结构	二级	一层	4.3/6	70.4
	站房	砖混结构	二级	一层	3.2/3.2	50
	辅房	砖混结构	二级	一层	2.8/2.8	30
油罐情况	序号	油品	容积(m ³)	材质	安装方式	备注
	1	0#柴油	26.5m ³	SF	埋地卧式	
	2	92#汽油	26.5 m ³	SF	埋地卧式	
加油机情况	油枪编号	油品	型号	流量(L/min)	对应油罐	备注
	1	92#汽油		5-50	2#	
	2	0#柴油		5-50	1#	
	3	0#柴油		5-50	1#	
	4	92#汽油		5-50	2#	
主要消防安全设施、器具配备情况	名称		型号、规格	数量	状况	设置位置
	推车式干粉灭火器		MFTZ/ABC35	1具	正常	油罐区
	手提式干粉灭火器		MFZ/ABC4	5具	正常	加油现场、办公室
	手提式干粉灭火器		MFZ/ABC8	1具	正常	便利店
	手提式CO ₂ 灭火器		MT/3型	3具	正常	配电房、发电机房、办公室
	手提式干粉灭火器		MFZ/ABC4	1具	正常	油罐区
	灭火毯			3块	正常	油罐区
	消防沙		2m ³	1	正常	油罐区

2.2 工艺流程

2.2.1 卸油工艺流程

汽油卸油工艺简述：该站采用密闭卸油方式。油罐车到达站后，在卸油区停稳熄火，检查现场环境，在车轮下放好防滑木、设置警戒线、布置好消防器材、接好静电接地报警仪，静止 15 分钟，确认油品品号和待卸油罐空容量，用卸油软管将油罐车的卸油口和油罐的进油管口连接好；将站内卸油油气回收管口与油罐车油气回收管口连接，缓慢开启油罐车卸油阀门开始卸油，汽油通过卸油连通软管和进油管进入汽油储油罐。拆除卸油软管和油气回收软管，盖好进油管口，再断开静电接地报警仪，油品静置 5 分钟，发动油品罐车缓慢离开罐区，整理现场。汽油卸油工艺流程示意图见图 2.2-1。

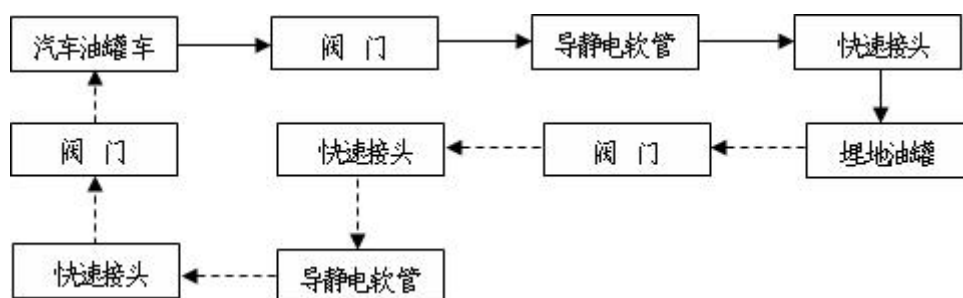


图 2.2-1 接卸汽油工艺流程图

注：虚线箭头表示油气回收工艺路线。

柴油卸油工艺简述：该站采用密闭卸油方式。油罐车到达站后，在卸油区停稳熄火，检查现场环境，在车轮下放好防滑木、设置警戒线、布置好消防器材、接好静电接地报警仪，静止 15 分钟，确认油品和待卸油罐空容量，用卸油软管将油罐车的卸油口和油罐的进油管口连接好。缓慢开启油罐车卸油阀门开始卸油，柴油通过卸油软管和进油管进入油罐。油品卸完后，拆除卸油软管，盖好进油管口，再断开静电接地报警仪，油品静置 5 分钟，发动油品罐车缓慢离开罐区，整理现场。柴油卸油工艺流程示意图见图 2.2-2。

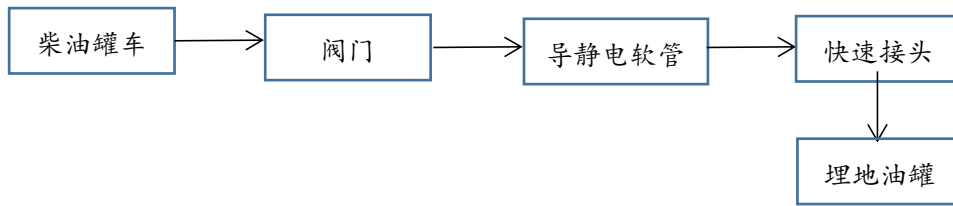
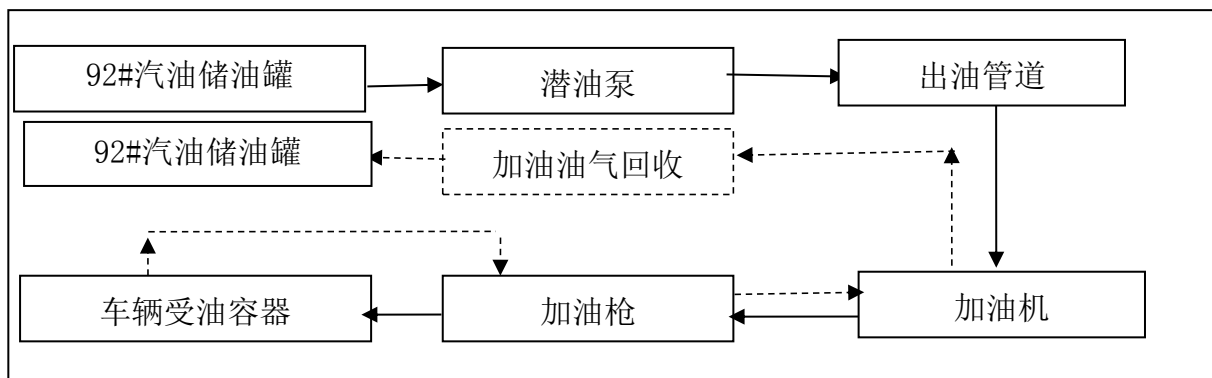


图 2.2-2 接卸柴油油工艺流程图

2.2.2 加油工艺流程

汽油加油工艺简述：引导加油车辆停稳并确认车辆已经熄火，确认油品品号和加油数量、确认加油枪的油品品号，检查加油枪开关是否处于关闭状态，检查胶管和油枪是否漏油，预置加油数量或金额，提起加油枪插入车辆油箱口，确认油气回收吸气罩盖章油箱口；开启加油枪开关（潜油泵和油气回收真空泵同时启动）开始加油，全程监视加油情况，加油完毕后拔出加油枪并关闭加油枪开关，收枪放回加油机上，盖好油箱盖。

受油容器内的油气经加油枪油气吸收孔在加油机内油气回收真空泵抽吸形成负压经将油气吸收入回收装置，汇集后通过油气回收管道连接油罐人孔盖上的油气回收管，进入埋地油罐。加油站加油工艺流程示意图如下图 2.2-3。



注：虚线箭头表示油气回收工艺路线。

图 2.2-3 汽油加油工艺流程框图

柴油加油工艺简述：引导加油车辆停稳并确认车辆已经熄火，确认油品品号和加油数量、确认加油枪的油品品号，检查加油枪开关是否处于关闭状

态，检查胶管和油枪是否漏油，预置加油数量或金额，提起加油枪插入车辆油箱口，确认油气回收吸气罩盖章油箱口；开启加油枪开关（潜油泵同时启动）开始加油，全程监视加油情况，加油完毕后拔出加油枪并关闭加油枪开关，收枪放回加油机上，盖好油箱盖。工艺流程示意图如下图2.2-4。

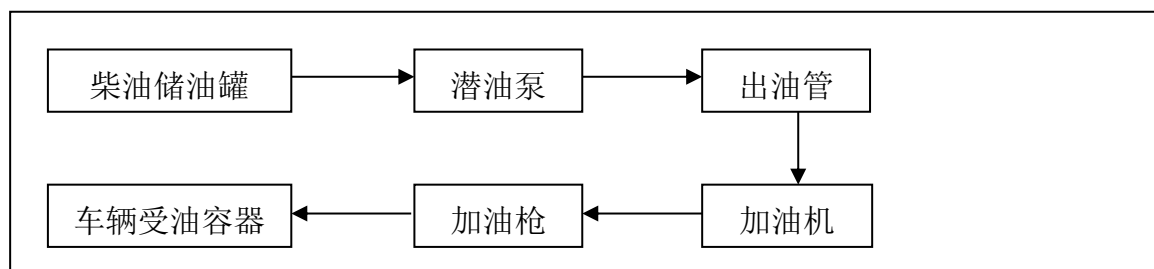


图 2.2-4 柴油加油机加油工艺流程图

2.3 地理位置及自然环境

2.3.1 地理位置

文昌宝芳旭升加油站位于海南省文昌市东阁镇宝芳圩，东经 110.82°，北纬 19.72° 具体位置见下图。



2.3.2 自然环境

(1) 区域位置

东阁镇东邻文教镇，西靠文城镇，北面与公坡镇毗邻，南面连清澜港同东郊、清澜隔海相望，行政区域总面积 109 平方千米。

(2) 地形地貌

文昌市东北部为平原台地，西南部属低丘陵地带，其他地区多为起伏不平的小丘陵，海拔高度多在 50 米以下。文昌市地势为西南内陆向东北沿海倾斜。全境平均海拔高度 42.55 米。位于西南部的蓬莱镇的全境和重兴，南阳镇的一部分，及隆耸滨海的铜鼓岭、七星岭、抱虎岭等三个孤峰地区属低丘陵区，平均海拔高度 138.1 米，面积为 244.2 平方公里，占全县土地面积的 10.10%。海拔最高点，为铜鼓岭顶峰 338 米。境西部海拔最高点为同定安、琼海交界的蓬莱镇大马坡村、大杨村处，海拔 210.5 米。县中、北部地带，有一大片带碟形的海积平原，平均海拔高度 19.5 米，分布于潭牛、公坡、宝芳、翁田、昌洒、龙马等乡镇的升谷坡、白秋坡、真正坡地区及北部几个大田洋：鹧鸪洋、潭榄洋、东村洋、排港洋、东堆洋、白茅洋、合坡洋等，面积 638.5 平方公里，占全县土地面积的 26.4%。

(3) 水文

文昌市全市地表水资源年总量达 19.8 亿立方米，平均地表径流量为 18.7 亿立方米。流经文昌流域面积达 100 平方公里以上的河流有文教河、珠溪河、文昌江、石壁河、北水溪等 5 条；流域面积 100 平方公里以下的支流共有 32 条。总长 556.6 公里，总流域面积为 2384.6 平方公里，年集雨量为 39.44 亿立方米，年地表径流量为 18.69 亿立方米。流经本站所在区域的有文教河，宝芳水库距离本站约 200 米。

(4) 气象条件

文昌市属热带季风海洋性气候，终年无霜，冬无严寒，四季常青，雨水充沛，日照充足，气候温和。文昌是个多台风地区，素有“台风走廊”之称。影响境内的台风大多数发生于北太平洋西部，台风出现的高峰期在7~10月，占全年台风总数的82~85%。文昌 $\geq 50.0\text{mm}$ 的暴雨年平均次数，西部、西北部8~9次，其余地区7次左右。 $\geq 80.0\text{mm}$ 的暴雨年平均次数，西部和东南部的清澜4次左右，是县境内两个暴雨最多的地区；其余地区3次左右； $\geq 100.0\text{mm}$ 和 $\geq 150.0\text{mm}$ 的大暴雨和特大暴雨，则以东南部较多，尤以清澜一带最多，达2.1次。各地的暴雨主要集中在8~10月份，东南部占年暴雨总次数的60~65%，其余地区占50~60%。

历年气温 (°C)	历年平均气温	24.1
	历年极端最高气温	39.1
	历年极端最低气温	4.2
历年降水量 (mm)	历年平均降水量	1835.1
	历年最大降水量	2770.7
	历年最小降水量	978
湿度 (%)	历年平均相对湿度	87
历年风向风速 (米/秒)	常年主导风向	S
	次风向	SSE
	历年平均风速	2.4
	历年极大风速及风向	35.2/S
	历年台风影响个数	59
雷暴日(天)	历年平均雷暴日	92.3

2.4 加油站周边情况

文昌宝芳旭升加油站位于文昌市东阁镇宝芳圩，宝北路北侧（靠近宝芳水库桥头）。该加油站坐东北朝西南，宝北路从站前（西南面）通过，有架空通讯线（有绝缘层）从站前通过，左侧（东南面）和后侧（东北面）是树林，右侧（西北面）有简易木材加工点和架空电力线路。马路对面有10KV

的户外变压器和架空电力线、宝芳革命公园（一类保护物）。交通便利，周边建构物距离符合规范要求，详见表 5.1.1-2。

2.5 加油站基本设施和条件

2.5.1 加油站总平面布置

文昌宝芳旭升加油站平面布置：自北向南布置有辅房、油罐区和卸油区、站房、加油区（罩棚）。加油站进、出口设置在站区的西南面，进、出口的道路采用了开敞方式分开设置，其两侧与公路连接处为混凝土地面，站内为混凝土环形路面。

罩棚下设有 1 座加油岛和 2 台双枪双油品加油机，储罐区设有两个 SF 双层卧式储罐、南北并列排列，26.5m³的 0#柴油储罐 1 个、26.5m³的 92#汽油储罐 1 个，卸油口位于罐区西侧，每个油罐设高度不小于 4m 的通气管，且通气管垂直设置，通气管口设阻火器。其中汽油罐设带机械呼吸阀的通气管。

辅房位于油站最北侧，设有发电机房、杂物间、休息室。站区地势平坦，油站除面向宝北路一面外，其余三面均设有围墙。

具体平面布置详见该站总平面布置图。

2.5.2 主要建构物

(1) 站房：单层建筑，耐火等级二级，建筑面积为 50 m²，砖混结构，设有办公室、便利店、配电间等。

(2) 罩棚：净空高约 4.3m，面积 70.4 m²，混凝土结构，耐火等级二级。

表 2.5-1 主要建构物一览表

序号	建、构筑物名称	占地面积 (m ²)	结构	层数	耐火等级	火险类别
1	罩棚	70.4	混凝土	1	二级	甲类
2	站房	50	砖混	1	二级	丙类
3	辅房	30	砖混	1	二级	丙类
4	辅助用房	32	砖混	1	二级	/

2.5.3 主要设备

表 2.5-2 主要设备一览表

序号	设备名称	规格型号	数量	备注
1	0#柴油罐	26.5m ³	1	SF 双层罐，卧式埋地
2	92#汽油罐	26.5m ³	1	SF 双层罐，卧式埋地
3	加油机	5-50L/min	2	双枪双油品防爆加油机
4	油气回收系统		1 套	加油卸油油气回收系统
5	视频监控系统		1 套	
6	防渗漏在线监测系统		1 套	
7	液位仪		1 台	
8	静电接地报警仪		1 台	
9	柴油发电机	15kW	1 台	
10	管线		若干	油罐通气管采用无缝钢管；油气回收管为无缝钢管；埋地输油管为双层导静电热塑管。

2.5.4 消防设施

该加油站配备有 MFTZ/ABC35 灭火器 1 台, MFZ/ABC4 手提式干粉灭火器 6 具, MFZ/ABC8 手提式干粉灭火器 1 具, MT/3 型手提式 CO₂ 灭火器 3 具, 灭火毯 3 块。油罐区有 2m³ 消防沙、2 把消防铲等。

该加油站于 2021 年 7 月 21 日由海南安福业消防检测安装工程有限公司开展了年度消防检测（琼消检（780731321X）[2021]第 00065 号），具体情况详见附件 9.6。

2.5.5 供配电、防雷防静电

该站供电电源从市政外接 380/220V 电源引至配电箱, 通过埋地填沙电缆沟敷设到加油机, 同时配备了一台 15kW 的柴油发电机作为备用电源。

加油站供电负荷等级为三级, 站内用电负荷主要为加油机、潜油泵、照明用电、液位仪和应急照明, 其中液位监测仪、泄漏报警仪设有不间断电源。

配电间、便利店、发电机房、罩棚均设置了应急照明，应急照明供电时间大于 30 分钟。罩棚下装有照明灯，位于防爆区域（上空 0.15m）之外。站内动力、照明干线采用铜芯电缆敷设，爆炸区域内采用防爆设备、防爆电气开关和防爆接线盒，配电线路安装有漏电保护。

电源线路加装电源避雷器保护防止雷电波侵入，加油机、罐、管道均静电接地保护。加油站罩棚设置了避雷网，油罐按要求做了接地，工艺管线法兰连接处按要求进行了跨接；加油站配备了静电接地报警仪。

2.5.6 安全设施

表 2.5-3 主要安全设施一览表

序号	设备名称	规格型号	数量	备注
1	加油机剪切阀		2	加油机底部输油管
2	紧急断电按钮		1	配电柜
3	视频监控系统		1 套	
4	油气回收系统		1 套	加油卸油油气回收系统
5	防渗漏在线监测系统		1 套	
6	液位仪		1 台	
7	静电接地报警仪		1 台	
8	柴油发电机	15kW	1 台	
9	避雷网		若干	罩棚顶
10	油罐围堰			油罐区
11	阻火器		3	通气管
12	避雷器		1	
13	不间断电源		1	
14	防雷防静电接地系统		1	
15	应急照明灯具		5	
16	防撞柱		2	
17	消防器材		1 批	详见 2.1-1

2.6 安全管理

(1) 安全管理机构

文昌宝芳旭升加油站成立了安全生产管理小组和应急救援组织机构。

(2) 安全生产规章制度

文昌宝芳旭升加油站制定了各岗位安全生产职责、安全教育培训、消防设施管理、用火用电管理、安全生产事故隐患排查治理、危险作业安全管理、安全生产检查、安全生产奖惩、油品进销存、设备设施管理、安全风险管管理、安全生产费用管理、防火防爆安全管理、应急管理、承包商（供应商）管理、法律法规及其他要求、变更管理、职业卫生管理等安全生产规章制度。同时制定了各项岗位操作规程，如卸油操作规程、加油操作规程、发配电操作规程、油品计量操作规程等。岗位培训中规定了职工上岗前必须熟知操作规程。

(3) 事故应急救援

文昌宝芳旭升加油站根据《生产经营单位生产安全事故应急预案编制导则》（GB/T29639-2020）编制了《生产安全事故应急预案》，并办理了备案，加油站按要求开展了应急演练。

(3) 人员岗位设置和培训

文昌宝芳旭升加油站共配置了 5 人，其中主要负责人 1 人、站长 1 人、主管 1 人（兼安全管理员）、加油员 2 人，主要负责人和安全管理人員均参加了安全培训并通过了考核。人员岗位设置情况见表 2.6-1。

表 2.6-1 人员岗位设置情况一览表

岗 位	人数	主要职责	备注
主要负 责人	1	加油站安全生产第一责任人，保障加油站安全生产工作所需资金，组织检查加油站安全生产工作。	
站 长	1	负责加油站全面经营管理工作及安全管理工作。义务消防队队长。	
主管	1	负责本班卸油、加油及现场安全管理工作。	兼安全员、计 量
加油员	2	负责本班加油操作、收银开票工作。义务消防员。	
合计	5		

3、主要危险、有害因素识别

3.1 物料的危险、有害因素

加油站经营的油品主要为汽油和柴油，其中汽油火灾类别为甲类；主要危险物质的特性如下：

表 3.1-1 汽油危险特性表

	中文名	汽油	英文名	Gasoline; Petrol
	CAS 号	86290-81-5	危险化学品目录序号	1630
	危险性类别	易燃液体, 类别 2*; 生殖细胞致突变性, 类别 1B; 致癌性, 类别 2; 吸入危害, 类别 1; 危害水生环境-急性危害, 类别 2; 害水生环境-长期危害, 类别 2		
理化特性	主要成份	C ₄ ~C ₁₂ 脂肪烃和环烷烃。		
	外观性状	无色或淡黄色易挥发液体，具有特殊气味。		
	沸点	40℃~200℃	相对密度（水=1）	0.67~0.73
	熔点	<-60℃	相对密度（空气=1）	3.5
	溶解性	不溶于水，易溶于苯、二硫化碳、醇、脂肪。		
燃烧爆炸危险特性	燃烧性	易燃	稳定性	稳定
	闪点	-58℃~10℃	爆炸极限	1.4%~7.6%
	引燃温度	415℃~530℃	最大爆炸压力	0.813MPa
	禁忌物	强氧化剂	燃烧分解产物	CO、CO ₂ 、H ₂ O
	危险特性	其蒸气与空气能形成爆炸性混合物，遇明火、高热易引起燃烧爆炸。与氧化剂接触能发生强烈反应。其蒸气比空气重，能在较低处扩散到相当远的地方，遇明火会引着回燃。		
	灭火剂种类	泡沫、干粉、砂土、CO ₂ 。		
毒性及健康危害	侵入途径	吸入、食入、经皮吸收	接触限值	300mg/m ³
	健康危害	急性中毒：对中枢神经系统有麻醉作用。轻度中毒症状有头痛、头晕、恶心、呕吐、步态不稳、共济失调。高浓度吸入出现中毒性脑病。极高浓度吸入引起意识突然丧失、反射性呼吸停止。可伴有中毒性周围神经病及化学性肺炎。部分患者出现中毒性精神病。液体吸入呼吸道可引起吸入性肺炎。溅入眼内可致角膜溃疡、穿孔、甚至失明。皮肤接触致急性接触性皮炎，甚至灼伤。吞咽引起急性肠胃炎，重者出现类似急性吸入中毒症状，并可引起肝、肾损害。		
急救措施	皮肤接触	立即脱去被污染的衣着，用肥皂水和清水彻底冲洗皮肤。就医。		
	眼睛接触	立即提起眼睑，用大量流动清水或生理盐水彻底冲洗至少 15min。就医。		
	吸入	迅速脱离现场至空气新鲜处。保持呼吸道通畅。如呼吸困难，给输氧。如呼吸停止，立即进行人工呼吸。就医。		
	食入	给饮牛奶或植物油洗胃和灌肠。就医。		
防护措施	工程控制	生产过程密闭，全面通风。工作场所严禁吸烟，避免长期反复接触。		
	呼吸系统防护	一般不需要特殊防护，高浓度接触时可佩戴自吸过滤式防毒面具（半面罩）		
	眼睛防护	一般不需要特殊防护，高浓度接触时可戴化学安全防护眼镜。		
	身体防护	穿防静电工作服。		
	手防护	戴耐油手套。		
储运	存储要保持容器密封，要有防火、防爆技术措施。禁止使用易产生火花的机械设备和工具。灌装时应注意流速（不超过 3m/s），且有接地装置，防止静电积聚。			
泄漏处理	疏散泄漏污染区人员至安全区，并进行隔离，严格限制出入。切断火源。应急处理人员戴正压式呼吸器，穿消防防护服。尽可能切断泄漏源，防止进入下水道等限制性空间。小量泄漏：用砂土、蛭石或其它惰性材料吸收，或在保证安全情况下就地焚烧。大量泄漏：构筑围堤或挖坑收容；用泡沫覆盖，降低蒸汽灾害。用防爆泵转移至罐车或专用收集器内，回收或运至废物处理场所处理。			

文昌宝芳旭升加油站安全现状评价报告

表 3.1-2 0#柴油危险特性表

标识	中文名	0#柴油		英文名	Diesel oil	
	CAS 号	—		危险化学品目录序号	1674	
	危险性类别	易燃液体, 类别 3				
理化特性	主要成份	C ₁₅ ~C ₂₃ 脂肪烃和环烷烃				
	外观性状	稍有粘性的无色或淡黄色至棕色液体				
	沸点	200℃~365℃	相对密度 (水=1)		0.81~0.85	
	熔点	-42.4℃~20℃	相对密度 (空气=1)			
	溶解性	不溶于水, 与有机溶剂互溶				
燃烧爆炸危险特性	燃烧性	易燃	稳定性		稳定	
	闪点	不低于 60℃	爆炸极限		1.5%~6.5%	
	引燃温度	42.40℃~380℃	最大爆炸压力			
	禁忌物	强氧化剂、卤素	燃烧分解产物		CO、CO ₂ 、H ₂ O	
	危险特性	其蒸气与空气能形成爆炸性混合物, 遇明火易燃烧爆炸。遇明火、高热或与氧化剂接触, 有引起燃烧爆炸的危险。若遇高热, 容器内压增大, 有开裂和爆炸的危险。				
	灭火剂种类	泡沫、CO ₂ 、干粉、砂土。				
毒性及健康危害	侵入途径	吸入、食入、经皮吸收	接触限值			
	健康危害	皮肤接触柴油可引起接触性皮炎、油性痤疮。柴油液体或雾滴吸入可引起吸入性肺炎。能经胎盘进入胎血中。柴油废气可引起眼、鼻刺激症状, 头晕或头疼。				
急救措施	皮肤接触	立即脱去被污染的衣着, 用肥皂水和清水彻底冲洗皮肤。就医。				
	眼睛接触	立即提起眼睑, 用大量流动清水或生理盐水彻底冲洗至少 15min。就医。				
	吸入	迅速脱离现场至空气新鲜处。保持呼吸道通畅。如呼吸困难, 给输氧。如呼吸停止, 立即进行人工呼吸。就医。				
	食入	给饮牛奶或植物油洗胃和灌肠。就医				
防护措施	工程控制	密闭操作, 全面通风。工作场所严禁火种。				
	身体防护	穿防静电工作服				
	手防护	戴耐油手套				
储运	存储要保持容器密封, 要有防火、防爆技术措施。禁止使用易产生火花的机械设备和工具。灌装时应注意流速, 且有接地装置, 防止静电积聚。					
泄漏处理	疏散泄漏污染区人员至安全区, 并进行隔离, 严格限制出入。切断火源。应急处理人员戴正压式呼吸器, 穿消防防护服。尽可能切断泄漏源, 防止进入下水道等限制性空间。少量泄漏: 用砂土、蛭石或其它惰性材料吸收, 或在保证安全情况下就地焚烧。大量泄漏: 构筑围堤或挖坑收容; 用泡沫覆盖, 降低蒸汽灾害。用防爆泵转移至槽车或专用收集器内, 回收或运至废物处理场所处理。					

表 3.1-3 车用油品的火灾危险性分类见下表

类别	油品	闪点(°C)
甲	汽油	-50
丙	0#柴油	≥60

3.2 重大危险源辨识

3.2.1 重大危险源辨识依据

危险化学品重大危险源是指长期地或者临时地生产、储存、使用和经营危险物品，且危险物品的数量等于或超过临界量的单元。主要依据《危险化学品重大危险源辨识》(GB18218-2018)进行辨识和评估。

3.2.2 危险化学品重大危险源辨识过程

《危险化学品重大危险源辨识》(GB18218-2018)中对重大危险源类别的规定，危险化学品的纯物质及其混合物按照 GB 30000.2、GB 30000.3 GB 30000.4、GB 30000.5、GB 30000.7、GB 30000.8、GB 30000.9、GB 30000.10、GB 30000.11、GB 30000.12、GB 30000.13、GB 30000.14、GB 30000.15、GB 30000.16、GB 30000.18 标准进行分类，并列出了相关物质的名称及其临界量。

《危险化学品重大危险源辨识》(GB18218-2018)中规定重大危险源辨识指标为：单元内存在危险化学品的数量等于或超过《危险化学品重大危险源辨识》(GB18218-2018)中表中规定的临界量，即被定为重大危险源。单元内存在的危险化学品的数量根据处理危险化学品种类的数量区分为以下两种情况：

(1) 单元内存在的危险化学品为单一品种，则该危险化学品数量即为单元内危险化学品的总量，若等于或超过相应的临界量，则定为重大危险源。

(2) 单元内存在的危险化学品多品种时，则按照下式计算，若满足下式，则定为重大危险源。

$$\sum \frac{q}{Q} = \frac{q_1}{Q_1} + \frac{q_2}{Q_2} + \frac{q_3}{Q_3} + \dots + \frac{q_n}{Q_n} \geq 1$$

式中， q_1 、 q_2 、 q_3 ，...， q_n ——为每一种危险物品的实际量，t

Q_1 、 Q_2 、 Q_3 ，...， Q_n ——与各危险化学品相对应的临界量，t

分析：根据《危险化学品重大危险源辨识》（GB18218-2018）标准关于单元划分原则，该站分为生产单元及储存单元。根据工艺特点，生产单元为加油区，储存单元为储罐区。

文昌宝芳旭升加油站加油区的加油机和加油管道存有的易燃汽油量非常少，故危险物质的量取值为0。储罐区储存汽油的最大量 26.5m^3 ，汽油相对密度取 $750\text{kg}/\text{m}^3$ ，充装系数为0.90，则汽油最大储量 $26.5 \times 0.75 \times 0.90 = 17.89\text{t}$ 。0#柴油的最大储存量为 26.5m^3 ，0#柴油油相对密度取 $850\text{kg}/\text{m}^3$ ，充装系数为0.90，则汽油最大储量 $26.5 \times 0.85 \times 0.90 = 20.27\text{t}$ 。

表 3.2-1 最高在线及储存量核查及重大危险源辨识表

序号	单元	品名	危险物质的量/t	临界量/t	重大危险源辨识结果
1	加油区	汽油	0	200	$q_1/Q_1 + q_2/Q_2 + \dots + q_9/Q_9 = 0$
2	储罐区	汽油	17.89	200	$q_1/Q_1 + q_2/Q_2 + \dots + q_9/Q_9 = 0.094$
		0#柴油	20.27	5000	

辨识结论：该加油站各单元均未构成危险化学品重大危险源。

3.3 重点监管危险化学品辨识

根据《国家安全监管总局关于公布首批重点监管的危险化学品名录的通知》（安监总管三〔2011〕95号）和《国家安全监管总局关于公布第二批重点监管危险化学品名录的通知》（安监总管三〔2013〕12号）的规定，该加油站涉及的汽油属于重点监管危险化学品，地方各级监管部门应当将该加油站纳入年度执法检查计划，实施重点监管，该站应加强安全管理，接受监管。根据《重点监管的危险化学品安全措施和应急处理原则》检查其安全措施。

文昌宝芳旭升加油站安全现状评价报告

表 3.3-1 汽油安全措施和事故应急处置原则

特别警示	高度易燃液体；不得使用直流水扑救（用水灭火无效）。
理化特性	<p>无色到浅黄色的透明液体。</p> <p>相对密度（水=1）0.70~0.80，相对蒸气密度（空气=1）3~4，闪点-46℃，爆炸极限 1.4~7.6%（体积比），自燃温度 415~530℃，最大爆炸压力 0.813MPa；石脑油主要成分为 C4~C6 的烷烃，相对密度 0.78~0.97，闪点-2℃，爆炸极限 1.1~8.7%（体积比）。</p> <p>主要用途：汽油主要用作汽油机的燃料，可用于橡胶、制鞋、印刷、制革、颜料等行业，也可用作机械零件的去污剂；石脑油主要用作裂解、催化重整和制氨原料，也可作为化工原料或一般溶剂，在石油炼制方面是制作清洁汽油的主要原料。</p>
危害信息	<p>【燃烧和爆炸危险性】</p> <p>高度易燃，蒸气与空气能形成爆炸性混合物，遇明火、高热能引起燃烧爆炸。高速冲击、流动、激荡后可因产生静电火花放电引起燃烧爆炸。蒸气比空气重，能在较低处扩散到相当远的地方，遇火源会着火回燃和爆炸。</p> <p>【健康危害】</p> <p>汽油为麻醉性毒物，高浓度吸入出现中毒性脑病，极高浓度吸入引起意识突然丧失、反射性呼吸停止。误将汽油吸入呼吸道可引起吸入性肺炎。</p> <p>职业接触限值：PC-TWA(时间加权平均容许浓度)(mg/m³):300（汽油）。</p>
安全措施	<p>【一般要求】</p> <p>操作人员必须经过专门培训，严格遵守操作规程，熟练掌握操作技能，具备应急处置知识。密闭操作，防止泄漏，工作场所全面通风。远离火种、热源，工作场所严禁吸烟。配备易燃气体泄漏监测报警仪，使用防爆型通风系统和设备，配备两套以上重型防护服。操作人员穿防静电工作服，戴耐油橡胶手套。</p> <p>储罐等容器和设备应设置液位计、温度计，并应装有带液位、温度远传记录和报警功能的安全装置。</p> <p>避免与氧化剂接触。</p> <p>生产、储存区域应设置安全警示标志。灌装时应控制流速，且有接地装置，防止静电积聚。搬运时要轻装轻卸，防止包装及容器损坏。配备相应品种和数量的消防器材及泄漏应急处理设备。</p> <p>【特殊要求】</p> <p>【操作安全】</p> <p>(1) 油罐及贮存桶装汽油附近要严禁烟火。禁止将汽油与其他易燃物放在一起。</p> <p>(2) 往油罐或油罐汽车装油时，输油管要插入油面以下或接近罐的底部，以减少油料的冲击和与空气的摩擦。沾油料的布、油棉纱头、油手套等不要放在油库、车库内，以免自燃。不要用铁器工具敲击汽油桶，特别是空汽油桶更危险。因为桶内充满汽油与空气的混合气，而且经常处于爆炸极限之内，一遇明火，就能引起爆炸。</p> <p>(3) 当进行灌装汽油时，邻近的汽车、拖拉机的排气管要戴上防火帽后才能发动，存汽油地点附近严禁检修车辆。</p> <p>(4) 汽油油罐和贮存汽油区的上空，不应有电线通过。油罐、库房与电线的距离要为电杆长度的 1.5 倍以上。</p> <p>(5) 注意仓库及操作场所的通风，使油蒸气容易逸散。</p> <p>【储存安全】</p> <p>(1) 储存于阴凉、通风的库房。远离火种、热源。库房温度不宜超过 30℃。炎热季节应采取喷淋、通风等降温措施。</p>

文昌宝芳旭升加油站安全现状评价报告

	<p>(2) 应与氧化剂分开存放，切忌混储。用储罐、铁桶等容器盛装，不要用塑料桶来存放汽油。盛装时，切不可充满，要留出必要的安全空间。</p> <p>(3) 采用防爆型照明、通风设施。禁止使用易产生火花的机械设备和工具。储存区应有泄漏应急处理设备和合适的收容材料。罐储时要有防火防爆技术措施。对于 1000m³ 及以上的储罐顶部应有泡沫灭火设施等。</p> <p>【运输安全】</p> <p>(1) 运输车辆应有危险货物运输标志、安装具有行驶记录功能的卫星定位装置。未经公安机关批准，运输车辆不得进入危险化学品运输车辆限制通行的区域。</p> <p>(2) 汽油装于专用的槽车(船)内运输，槽车(船)应定期清理；用其他包装容器运输时，容器须用盖密封。运送汽油的油罐汽车，必须有导静电拖线。对有每分钟 0.5m³ 以上的快速装卸油设备的油罐汽车，在装卸油时，除了保证铁链接地外，更应将车上油罐的接地线插入地下并不得浅于 100mm。运输时运输车辆应配备相应品种和数量的消防器材。装运该物品的车辆排气管必须配备阻火装置，禁止使用易产生火花的机械设备和工具装卸。汽车槽罐内可设孔隔板以减少震荡产生静电。</p> <p>(3) 严禁与氧化剂等混装混运。夏季最好早晚运输，运输途中应防曝晒、防雨淋、防高温。中途停留时应远离火种、热源、高温区及人口密集地段。</p> <p>(4) 输送汽油的管道不应靠近热源敷设；管道采用地上敷设时，应在人员活动较多和易遭车辆、外来物撞击的地段，采取保护措施并设置明显的警示标志；汽油管道架空敷设时，管道应敷设在非燃烧体的支架或栈桥上。在已敷设的汽油管道下面，不得修建与汽油管道无关的建筑物和堆放易燃物品；汽油管道外壁颜色、标志应执行《工业管道的基本识别色、识别符号和安全标识》(GB 7231) 的规定。</p> <p>(5) 输油管道地下铺设时，沿线应设置里程桩、转角桩、标志桩和测试桩，并设警示标志。运行应符合有关法律法规规定。</p>
<p style="text-align: center;">应急处置原则</p>	<p>【急救措施】</p> <p>吸入：迅速脱离现场至空气新鲜处。保持呼吸道通畅。如呼吸困难，给氧。如呼吸停止，立即进行人工呼吸。就医。</p> <p>食入：给饮牛奶或用植物油洗胃和灌肠。就医。</p> <p>皮肤接触：立即脱去污染的衣着，用肥皂水和清水彻底冲洗皮肤。就医。</p> <p>眼睛接触：立即提起眼睑，用大量流动清水或生理盐水彻底冲洗至少 15 分钟。就医。</p> <p>【灭火方法】</p> <p>喷水冷却容器，尽可能将容器从火场移至空旷处。</p> <p>灭火剂：泡沫、干粉、二氧化碳。用水灭火无效。</p> <p>【泄漏应急处置】</p> <p>消除所有点火源。根据液体流动和蒸气扩散的影响区域划定警戒区，无关人员从侧风、上风向撤离至安全区。建议应急处理人员戴正压自给式空气呼吸器，穿防毒、防静电服。作业时使用的所有设备应接地。禁止接触或跨越泄漏物。尽可能切断泄漏源。防止泄漏物进入水体、下水道、地下室或密闭性空间。少量泄漏：用砂土或其它不燃材料吸收。使用洁净的无火花工具收集吸收材料。大量泄漏：构筑围堤或挖坑收容。用泡沫覆盖，减少蒸发。喷水雾能减少蒸发，但不能降低泄漏物在受限制空间内的易燃性。用防爆泵转移至槽车或专用收集器内。</p> <p>作为一项紧急预防措施，泄漏隔离距离至少为 50m。如果为大量泄漏，下风向的初始疏散距离应至少为 300m。</p>

3.4 易制毒、易制爆、监控及剧毒、高毒化学品辨识

3.4.1 易制毒化学品辨识

按照《易制毒化学品管理条例》 国务院令 2005 年第 445 号（国务院令 2016 年第 666 号、第 703 号《国务院关于修改部分行政法规的决定》 第六条修改）进行辨识，该加油站不涉及易制毒化学品。

3.4.2 监控化学品辨识

根据《各类监控化学品名录》（工业和信息化部令[2020]第 52 号），该加油站经营的危险化学品不属于监控化学品。

3.4.3 剧毒化学品辨识

根据《危险化学品目录（2015 版）》（国家安全生产监督管理局等十部门公告[2015]第 5 号）辨识，该加油站经营的危险化学品未涉及剧毒化学品。

3.4.4 高毒化学品辨识

根据《高毒物品目录》（卫法监发[2003]142 号）进行辨识，该加油站经营的汽油、柴油均不属于高毒物品。

3.4.5 易制爆危险化学品辨识

根据《易制爆危险化学品名录》（2017 年版）进行辨识，该加油站经营的危险化学品不属于易制爆危险化学品。

3.4.6 特别管控危险化学品

根据《特别管控危险化学品目录（第一版）》（应急管理部 工业和信息化部 公安部 交通运输部公 2020 年 第 3 号），该加油站经营的汽油属于特别管控危险化学品。

3.4.7 禁限控危险化学品

据海南省安全生产委员会办公室关于印发《海南省禁止、限制和控制危

险化学品目录（第一批）》等三个文件的通知，该站的汽油属于限制和控制类的危险化学品。该站要严格按照《海南省安全生产委员会办公室关于启动危险化学品流通监管系统和电子标签的通知》的要求做好系统的注册、电子标签的生成和使用。

3.5 主要设施危险有害因素

（1）储油罐

油罐的进油管、出油管、通气管、量油孔等的安装开孔，焊接不良，接管受力大，容易造成连接处断裂，而发生渗漏和跑油。

油罐投入使用后，长期重载，发生沉降，足以破坏罐体与固定管线的连接，造成渗漏和跑油。

油罐罐体与管线渗漏和跑出的油料，蒸发后与空气混合，则会形成容易燃烧爆炸的混合气体，是发生火灾、爆炸事故的重要条件。

（2）加油机

加油机具有输转和计量两种功能。加油机的制造、安装、使用、维护保养包含了机械、电子、液压、密封、防爆等诸项技术。

加油机工作过程中，机内多个部件快速旋转，连接传动部位，产生机械疲劳，机件摩擦、磨损，产生过热，能成为着火源。

加油机的电源部分，其选线、配线、保护不符合防爆要求，检修处理不当，造成防爆器件等级下降，机内防爆系统失效，电缆保护层破坏，则易形成弧光放电，引燃油蒸气。

加油机内输油系统各连接处、泵体、油气分离器等处泄漏，机体内油料液滴增多，形成一定浓度的油蒸气空间。

加油机作为主要的供油设备，其危险因素集中在安装、使用、检修中，均能产生着火源和可燃物，具备发生燃烧、爆炸的条件。

3.6 作业过程危险因素

(1) 加油作业

加油作业的危险因素，从人的不安全行为来分析，关联加油员、驾驶员；从物的不安全状况入手，则关联加油机与加油车。

汽车可加油量的确定，主要是靠驾驶员的经验判断，由于无法精确定义，往往会造成漫溢，在加油场地形成可燃气体。加油枪管与各类油箱口，都存在着一定的间隙。加油时，带有压力的油料，进入油箱，激发产生大量的油蒸气，积聚在油箱口，形成与加油作业同步伴生的危险因素。

加油车辆的点火系统、电路系统、发动机温度、排气管温度等，都具备点燃、引爆一定浓度的可燃气体的热能。油气回收系统故障、加油枪吸气罩破损都会增加现场油气浓度，进站人员在现场违规使用手机等非防爆通讯工具，车辆未熄火加油等可能点燃现场集聚的油气。

(2) 卸油作业

卸油作业是加油站利用油罐车补充储量的主要作业方式。油罐车装油运输过程中，罐内油料不停地晃动，与罐壁摩擦撞击，产生大量静电。在卸油时，如果未释放静电，极易因静电起火。

油罐的进油管是连接罐车和油罐的通道，安装时未伸至罐内距罐底 20 cm 处，则造成喷溅式卸油，促成静电大量的产生和积聚，是形成火灾、爆炸事故的重要条件。

罐车进站后，站内计量人员登罐验收品种和罐内空高，无专用登高设施，车罐体无作业平台，罐口有油污和积垢等，作业人员容易发生滑跌，造成失重坠落。

卸油时未确认油罐空容量、软管破损、管线连接不牢靠、无人员监卸时，可能发生油品泄漏，遇到点火源时引发火灾爆炸。

3.7 其他危险因素

(1) 加油站因管理不善,在爆炸危险区域内吸烟、作业人员穿戴钉子鞋、非防静电衣装、携带不防爆移动通讯设备等均可能引发火灾爆炸事故。

(2) 雷雨天气,防雷防静电措施不完善的情况下易引发火灾爆炸事故。

(3) 加油站来往车辆较多时,如站内工作人员未及时指挥加油车辆有序进出站,易引发车辆伤害事故。

(4) 加油站员工思想麻痹、违章指挥操作、设备设施维护保养不足可能引发火灾、爆炸、触电等事故。

(5) 台风天气可能将加油站内高处的物体吹落造成事故,也可能将加油机吹倒引发油品泄漏、火灾等事故,加油站遭遇洪水时可能导致罐内油品溢出、设备受损。

(6) 检维修作业违规动火、违规进入受限空间和用电,高处作业、起重吊装等危险作业未采取安全措施,都有可能引发火灾、爆炸、中毒窒息、高处坠落、起重伤害、触电等事故。

3.8 站内爆炸危险区域的等级范围划分

根据《爆炸危险环境电力装置设计规范》GB50058-2014 和《汽车加油加气站设计规范(2014年版)》(GB50160-2012)的规定,划分站内爆炸危险区域的等级范围。

(1) 汽油设施的爆炸危险区域内地坪以下的沟和坑划为1区。

(2) 埋地卧式汽油储罐爆炸危险区域划分(图3.8-1)应符合下列规定:

1) 罐内部油品表面以上的空间应划分为0区。

2) 人孔(阀)井内部空间、以通气管管口为中心,半径为0.75m的球形空间和以密闭卸油口为中心,半径为0.5m的球形空间,应划分为1区。

3) 距人孔(阀)井外边缘1.5m以内,自地面算起1m高的圆柱形空间、

以通气管管口为中心，半径为 2m 的球形空间和以密闭卸油口为中心，半径为 1.5m 的球形并延至地面的空间，应划分为 2 区。

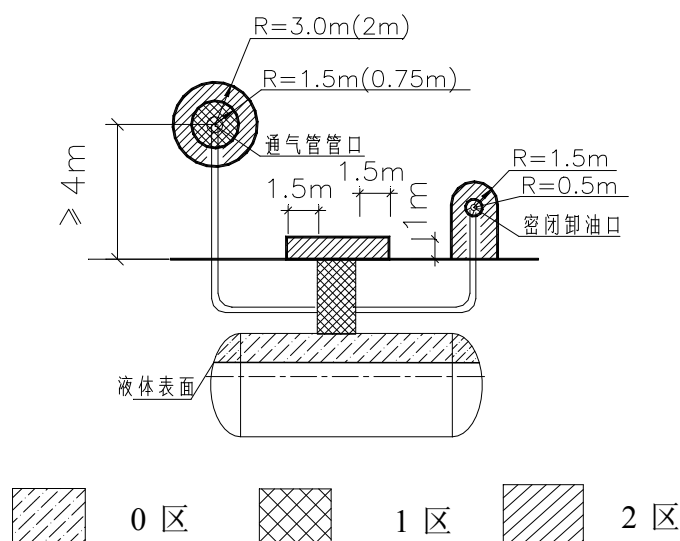


图3.8-1 埋地卧式汽油储罐爆炸危险区域划分

注：采用卸油油气回收系统的汽油罐通气管管口爆炸危险区域用括号内数字。

(3) 汽油加油机爆炸危险区域划分（图 3.8-2）应符合下列规定：

- 1) 加油机壳体内部空间应划分为 1 区。
- 2) 以加油机中心线为中心线，以半径为 3m 的地面区域为底面和以加油机顶部以上 0.15m 半径为 1.5m 的平面为顶面的圆台形空间，应划分为 2 区。

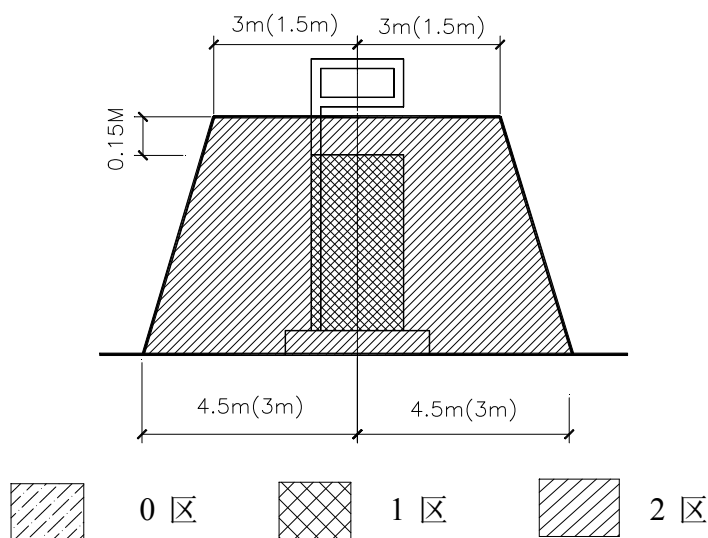


图3.8-2 汽油加油机爆炸危险区域划分

注：采用加油油气回收系统的加油机爆炸危险区域用括号内数字。

(4) 油罐车卸汽油爆炸危险区域划分（图 3.8-3），应符合下列规定：

1) 地面油罐和油罐车内部的油品表面以上空间应划分为 0 区。

2) 以通气口为中心，半径为 1.5m 的球形空间和以密闭卸油口为中心，半径为 0.5m 的球形空间，应划分为 1 区。

3) 以通气口为中心，半径为 3m 的球形并延至地面的空间和以密闭卸油口为中心，半径为 1.5m 的球形并延至地面的空间，应划分为 2 区。

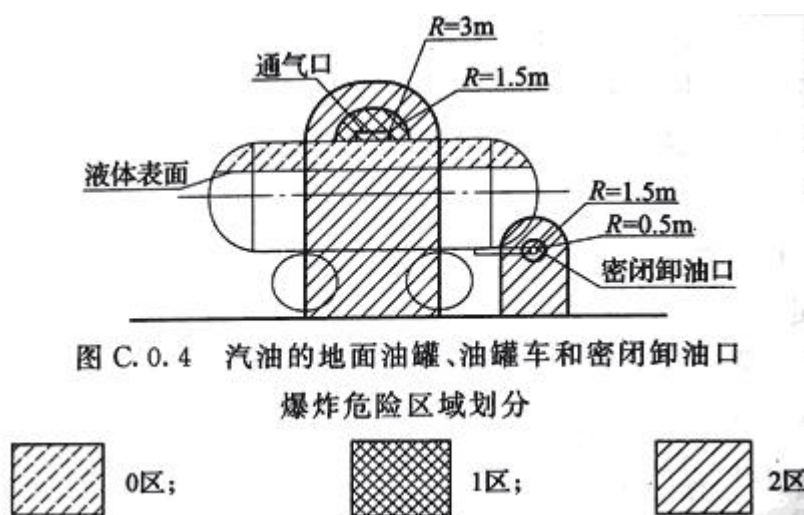


图 3.8-3 油罐车卸汽油爆炸危险区域

(5) 加油加气站的变配电间或室外变压器应布置在爆炸危险区域之外，且与爆炸危险区域边界线的距离不应小于 3m。变配电间的起算点应为门窗等洞口。

由上述可知，油罐车内部的油品表面以上空间和罐内部油品表面以上的空间火灾、爆炸的危险性最大，是连续出现或长期出现爆炸性气体混合物的环境，应密切重视。汽油设施的爆炸危险区域内地坪以下的沟和坑；加油机壳体内部空间；油罐车卸汽油以通气口为中心，半径为 1.5m 的球形空间和以密闭卸油口为中心，半径为 0.5m 的球形空间以及埋地卧式汽油储罐人孔井内

部空间、以通气管管口为中心，半径为 1.5m 的球形空间和以密闭卸油口为中心，半径为 0.5m 的球形空间火灾、爆炸的危险性不可忽视，是正常运行时可能出现爆炸性气体混合物的环境，也应重视。

3.9 典型事故案例分析

2000 年 2 月 11 日，江西省樟树市店下镇街口一个体加油站因采用严禁使用的敞口式卸油方式，引起爆炸，导致私营业主徐某 1 家 2 代 5 口和油罐车司机朱某等 6 人当场死亡。

2009 年 6 月 12 日，广州某加油站在清罐作业时，作业人员使用碘钨灯在罐口照明，加油站安全负责人出面制止，并将碘钨灯没收。但施工人员未听劝告，又找来一只同样的碘钨灯使用。碘钨灯高温表面引燃油气发生爆炸，当场 1 人死亡，3 人轻伤。

简析：这是一起因违章使用灯具造成的外方责任事故。

其主要原因和教训是：

(1) 施工人员违章使用碘钨灯照明是引发事故的直接原因。

(2) 近年来，由于施工人员违反安全管理规定和操作规程引发的事故屡有发生。这说明施工人员安全意识差，对施工人员安全教育不到位，同时也说明加油站对施工安全监督不力。

2009 年 10 月 14 日下午，某县石油公司加油站，加油员准备为一辆解放车加 90 号汽油，当加油站计数器转动回零时，加油机内突然爆炸，随即管沟内油气发生爆炸。

简析：这是一起责任技术事故。其主要原因和教训是：

(1) 加油机防爆接线盒未加密封垫，接线盒电源输入、输出口密封不严。加油员取下加油枪启动电动机时，接线盒内产生的火花引燃油气，致使加油机突然爆炸。

(2) 加油机渗漏，管沟内未填充砂子，油气积聚，管沟内油气随加油机发生爆炸。

(3) 加油机内电气密封应定期检查，及时修复或更换密封垫；管沟内必须按照规定充填砂子。

(4) 加油站普遍存在电气管理薄弱，电气管理人员素质差。因此，加油站应加大对电气管理人员的培训，加强电气管理，及时消除事故隐患。

张家口市某加油站曾发生过司机在加油过程中吸烟烧伤加油员案例。

某加油站曾经在塑料桶直接灌注汽油时发生着火事故，这是因为静电电压很快升高并放电引起的事故。

以上案例均说明了加油站设施不完善或带病作业，从业人员违反规程、不严格执行安全管理制度，思想麻痹等因素是造成事故的根源。

4、评价单元的确定及评价方法选择

4.1 评价单元的确定

根据评价单元划分的原则，结合本站物料、工艺流程、设备平面布局及主要危险、有害因素，定性评价划分为4个单元（见表4.1-1）。定量评价划分为储罐区、加油区、卸油区三个评价单元。

表4.1-1 定性评价单元划分一览表

序号	评价单元	评价的主要对象
1	选址与总平面布置	加油站区、站房、加油机、储油罐
2	工艺设施	加油机、储油罐、工艺管线
3	公用工程	供配电间、防雷防静电、消防器材、给排水
4	安全生产管理单元	安全管理组织机构、安全生产管理规章制度、应急救援预案

4.2 评价方法的选择

安全评价方法是对系统的危险性、危害性进行分析评价的工具。为了对本站的安全作出科学且符合实际的评价，本评价针对生产经营过程中危险、危害因素采用不同的评价方法。本站采用的定性、定量评价方法见表4.1-2：

表4.1-2 评价方法一览表

序号	类别	评价单元	评价方法
1	定性评价	选址与总平面布置	安全检查表法
3		工艺设施	安全检查表法
4		公用工程	安全检查表法
5		安全生产管理单元	安全检查表法
6	定量评价	储罐区、加油区、卸油区	危险度评价法

4.3 评价方法简介

4.3.1 危险度评价法

危险度评价法是根据日本劳动省“六阶段法”的定量评价表，结合我国《石油化工企业设计防火规范》（GB50160-2008）（2018年版）、《压力容器中化学介质毒性危害和爆炸危险程度分类标准》（HG/T20660-2017）等有关标准、规程，编制了“危险度评价取值表”。规定单元危险度由物质、容量、温度、压力和操作5个项目共同确定。其危险性分别按A=10分，B=5分，C=2分，D=0分赋值计分，由累计分值确定单元危险度。危险度评价取值表。见表4.3-1。

表 4.3-1 危险度评价取值表

分值项目	A (10分)	B (5分)	C (2分)	D (0分)
物质	甲类可燃气体； 甲 _A 类物质及液态烃类； 甲类固体； 极度危害介质	乙类气体； 甲 _B 、乙 _A 类可燃液体； 乙类固体； 高度危害介质	乙 _B 、丙 _A 、丙 _B 类可燃液体； 丙类固体； 中、轻度危害介质	不属A、B、C项之物质
容量	气体 1000m ³ 以上 液体 100 m ³ 以上	气体 500~1000 m ³ 液体 50~100 m ³	气体 100~500 m ³ 液体 10~50 m ³	气体 <100 m ³ 液体 <10 m ³
温度	1000℃以上使用，其操作温度在燃点以上	1000℃以上使用，但操作温度在燃点以下； 在 250~1000℃使用，其操作温度在燃点以上	在 250~1000℃使用，但操作温度在燃点以下； 在低于在 250℃使用，其操作温度在燃点以上	在低于在 250℃使用，其操作温度在燃点以下
压力	100MPa	20~100 MPa	1~20 MPa	1 Mpa 以下
操作	临界放热和特别剧烈的反应操作 在爆炸极限范围内或其附近操作	中等放热反应； 系统进入空气或不纯物质，可能发生危险的操作； 使用粉状或雾状物质，有可能发生粉尘爆炸的操作 单批式操作	轻微放热反应； 在精制过程中伴有化学反应； 单批式操作，但开始使用机械进行程序操作； 有一定危险的操作	无危险的操作

危险度分级。见表 4.3-2。

表 4.3-2 危险度分级表

总分值	≥16 分	11~15 分	≤10 分
等级	I	II	III
危险程度	高度危险	中度危险	低度危险

4.3.2 安全检查表法

安全检查表法是辨识危险源的基本方法，其特点是简便易行。根据法规、标准制定检查表，并对类比装置进行现场（或设计文件）的检查，可预测建设项目在运行期间可能存在的缺陷、疏漏、隐患，并原则性的提出装置在运行期间（或工程设计、建设）应注意的问题。

安全检查表编制依据：

- 1、国家、行业有关标准、法规和规定
- 2、同类企业有关安全管理经验
- 3、以往事故案例
- 4、企业提供的有关资料

在上述依据的基础上，编写出本建设项目有关场地条件、总体布局等设计的安全检查表。

5、定性、定量分析评价

5.1 定量评价

定量评价划分为储罐区、加油区、卸油区三个评价单元，采用危险度评价法。主要危险物质为汽油和柴油，属甲_B类可燃液体和丙类可燃液体，储罐都为 26.5m³；属于常温、常压下储存；加油、卸油和油品储存都有一定危险。各单元评价计算见表 5.1-1：

表 5.1-1 单元危险度评价计算值统计

单元名称		主要物质		设备容量		温度		压力		操作	分值	危险等级
		物质	评分	m ³	评分	℃	评分	MPa	评分	评分		
油罐区	汽油罐	汽油	5	26.5	2	常温	0	常压	0	2	9	III
	柴油罐	柴油	2	27	2	常温	0	常压	0	2	6	III
加油区	汽油加油机	汽油	5	<10	0	常温	0	0.2	0	2	7	III
	柴油加油机	柴油	2	<10	0	常温	0	0.2	0	2	4	III
卸油区	汽油卸油	汽油	5	>10	2	常温	0	0	0	2	9	III
	柴油卸油	柴油	2	>10	2	常温	0	0	0	2	6	III

评价结果：油罐区单元、加油区单元和卸油区单元都属于低度危险。

5.2 定性评价

5.1.1 选址与总平面布置安全评价

根据《汽车加油加气站设计与施工规范》（2014年版）（GB50156-2012）等法规标准的相关要求，以检查表形式展开评价。

文昌宝芳旭升加油站安全现状评价报告

表 5.1.1-1 选址与总平面布置安全检查表

检查内容	依据	评价记录	检查结果
1、加油加气站的站址选择，应符合城乡规划、环境保护和防火安全的要求，并应选在交通便利的地方。	GB50156-2012（2014年版）4.0.1	该加油站位于宝北路北面。符合城乡规划、环境保护和防火安全的要求，并选在交通便利的地方。	符合
2、在城市建成区不宜建一级加油站、一级加气站、一级加油加气合建站。在城市中心区不应建一级加油站、一级加气站、一级加油加气合建站。	GB50156-2012（2014年版）4.0.2	该加油站为三级加油站。	符合
3、城市建成区的加油站，宜靠近城市道路，但不宜选在城市干道的交叉路口附近。	GB50156-2012（2014年版）4.0.3	符合要求。	符合
4、加油站的油罐、加油机和通气管管口与站外建、构筑物的防火距离，不应小于《汽车加油加气站设计与施工规范》（GB50156-2012，2014年版）表4.0.4、表4.0.5规定。	GB50156-2012（2014年版）4.0.4，4.0.5	见表5.1.1-2。	符合
5、加油站内设施之间的距离，不应小于《汽车加油加气站设计与施工规范》（GB50156-2012，2014年版）表5.0.13-1和表5.0.13-2规定。	GB50156-2012（2014年版）5.0.13	见表5.1.1-3。	符合
6. 车辆入口和出口应分开设置。	GB50156-2012（2014年版）5.0.1	车辆入口和出口分开设置。	符合
7、加油站的围墙设置应符合《汽车加油加气站设计与施工规范》（GB50156-2012，2014年版）的规定。	GB50156-2012（2014年版）5.0.12	该加油站设置了高2.2m的非燃烧体实体墙。	符合
8、加油加气作业区与辅助服务区之间应有界线标识。	GB50156-2012（2014年版）5.0.3	符合要求。	符合
9、加油加气区内，不得有“明火地点”或“散发火花地点”。	GB50156-2012（2014年版）5.0.5	符合要求。	符合
10、站房的一部分位于加油加气作业区内时，该站房的建筑面积不宜超过300m ² ，且该站房不得有明火设备。	GB50156-2012（2014年版）12.2.10	站房未位于加油加气作业区内。该站房没有明火设备。	符合
11、加油加气站内设置的经营性餐饮、汽车服务等非站房所属建筑物或设施，不应布置在加油加气作业区内，其与站内可燃液体或可燃气体的防火间距，应符合本规范第4.0.4条至第4.0.9条有关三类保护物的规定。经营性餐饮、汽车服务等设施内设置明火设备时，则应视为“明火地点”或“散发火花地点”。	GB50156-2012（2014年版）5.0.10	该站不设经营性餐饮场所。	符合
12、加油加气站内的爆炸危险区域，不应超出站内围墙和可用地界线。	GB50156-2012（2014年版）5.0.11	符合要求。	符合

文昌宝芳旭升加油站安全现状评价报告

13、站内的停车场及道路设计应符合下列要求： 1) 单车道宽度不应小于 4m, 双车道宽度不应小于 6m。 2) 站内道路转弯半径应按行驶车辆确定，且不宜小于 9m。 3) 站内停车位应为平坡，道路坡度不应大于 8%，且宜坡向站外。 4) 站内停车场和道路路面不应采用沥青路面。	GB50156-2012 (2014 年版) 5.0.2	设置 2 条车道，单车道最小宽度 4.1m。	符合
14、加油岛及汽车加油场地宜设罩棚，罩棚设计应符合下列规定： 1) 罩棚应采用非燃烧材料建造。 2) 进站口无限高措施时，罩棚的净空高度不应小于 4.5m。进站口有限高措施，罩棚的净空高度不应小于限高高度。 3) 罩棚遮盖加油机的平面投影距离不宜小于 2m。 4) 罩棚设计应计算活荷载、风荷载，其设计标准值应符合现行国家标准《建筑结构荷载规范》GB50009 的有关规定。 5) 罩棚的抗震设计应按现行国家标准《建筑抗震设计规范》GB50011 的有关规定执行。	GB50156-2012 (2014 年版) 12.2.2	加油棚为混凝土结构，净高为 4.3m。加油棚遮盖加油机的平面投影距离为 2.6m。	符合
15、加油岛的设计应符合下列规定： 加油岛应高出停车标位 0.15-0.2m。 加油岛的宽度不应小于 1.2m。 3) 加油岛上的罩棚支柱距加油岛的端部，不应小于 0.6m。	GB50156-2012 (2014 年版) 12.2.3	加油岛高出停车场 0.2。加油岛的宽度为 2m。加油岛上的罩棚支柱距加油岛的端部为 0.6m。加防撞栏。	符合
16、加油站内的站房及其它附属建筑物的耐火等级不应低于二级。当罩棚顶的承重构件为钢结构时，其耐火极限不少于 0.25 小时。	GB50156-2012 (2014 年版) 12.2.1	站内的站房及其它附属建筑物的耐火等级为二级，加油棚为混凝土结构，站房为砖混结构。	符合
17、加油站作业区内不得种植油性植物。	GB50156-2012 (2014 年版) 12.3.1	未种植油性植物。	符合

表 5.1.1-2 油罐、加油机和通气管管口与站外建、构筑物的安全间距 (m)

序号	名称	规范标准值 (m) 三级站	实测距离 (m)	检查结果	备注
1	埋地油罐距重要公共建筑物	35 (汽) 25 (柴)	/	/	
2	埋地油罐距民用建筑物 (一类保护物)	11 (汽)	54	符合	东南面革命公园
		6 (柴)	56	符合	
3	埋地油罐距离丙类厂房	10.5 (汽)	55	符合	10KV 变压器
		9 (柴)	57.4	符合	
4	埋地油罐距丙类厂房	10.5 (汽)	22	符合	西北面木材加工点
		9 (柴)	24.5	符合	

文昌宝芳旭升加油站安全现状评价报告

5	埋地油罐距明火	12.5 (汽)	/	/	
		10 (柴)			
6	埋地油罐距架空通信线	5 (汽)	19	符合	站前
		5 (柴)	21.4	符合	
7	埋地油罐距架空电力线	5 (汽)	44	符合	西面站外 架空线
		5 (柴)	44	符合	
8	埋地油罐距次干路	5 (汽)	26	符合	宝北路
		3 (柴)	28.4		
9	埋地油罐距室外变压器	11 (汽)	/	/	
		9 (柴)	/		
10	加油机距重要公共建筑物	35 (汽)	/	/	
		25 (柴)			
11	加油机距民用建筑物 (一类保护物)	11 (汽)	42	符合	东南面革命公园
		6 (柴)	42		
12	加油机距离丙类厂房	10.5 (汽)	45	符合	10KV 变压器
		9 (柴)	45	符合	
13	加油机距离丙类厂房	10.5 (汽)	>25	符合	西北面木材加工点
		9 (柴)	>25	符合	
14	加油机距明火	12.5 (汽)	/	/	
		10 (柴)			
15	加油机距架空通信线	5	7	符合	
16	加油机距架空电力线	5	33	符合	
17	加油机距道路	5 (汽)	10.5	符合	
		3 (柴)			
18	加油机距室外变压器	10.5 (汽)	/	/	
		9 (柴)			
19	通气管管口距重要公共建筑物	35 (汽)	/	/	
		25 (柴)			
20	通气管管口距民用建筑物 (一类保护物)	11 (汽)	55	符合	东南面革命公园
		6 (柴)	55	符合	
21	通气管管口距离丙类厂房	10.5 (汽)	>43	符合	10KV 变压器
		9 (柴)	>43	符合	
22	通气管管口距离丙类厂房	10.5 (汽)	>25	符合	西北面木材加工点
		9 (柴)	>25	符合	
23	通气管管口距明火	12.5 (汽)	/	/	
		10 (柴)			
24	通气管管口距架空通信线	5	20	符合	东南侧
25	通气管管口距架空电力线	5	47	符合	西北侧
26	通气管管口距次干路	5 (汽)	24	符合	
		3 (柴)			
27	通气管管口距室外变压器	10.5 (汽)	/	/	
		9			

表 5.1.1-3 站内设施之间的安全间距

检查项目		规范标准 (m)	实际值 (m)	检查结论
汽(柴)油 埋地油罐	汽油埋地油罐	0.5 (0.5)	0.5 (0.5)	符合
	站房	4 (3)	4.6 (7)	符合
	配电室	4.5 (3)	4.6 (7)	符合
	发电间	8 (6)	15 (13)	符合
	辅房	7 (6)	14 (11)	符合
	围墙	3 (2)	4.8 (4.8)	符合
汽(柴)油 通气管口	站房	4 (3.5)	5.8 (6)	符合
	配电室	5 (3)	20.5 (30)	符合
	发电间	8 (6)	17 (16.8)	符合
	密闭卸油点	3 (2)	7 (7)	符合
	辅房	7 (6)	14.5	符合
	围墙	3 (2)	5.7 (5.7)	符合
密闭卸油点	站房	5	7	符合
	配电室	4.5 (3)	7	符合
	发电间	8	14	符合
	围墙	1.5	5	符合
加油机	站房	5	5	符合
	配电室	6 (3)	7.5 (7.5)	符合
	发电间	8 (6)	>20	符合
	辅房	7 (6)	>20	符合
	围墙	3	>10	符合

小结：共检查 17 项，17 项全部符合。

文昌宝芳旭升加油站的选址与总平面布置符合《汽车加油加气站设计与施工规范》（2014 年版）（GB50156-2012）的要求。

5.1.2 工艺设备、设施安全评价

本节根据《汽车加油加气站设计与施工规范》（GB50156-2012，2014年版）等法规标准的相关要求，以检查表形式展开评价。

表 5.1.2 工艺设备、设施安全检查表

检查内容	依据	检查记录	检查结果
1、加油站的储油储罐应采用卧式钢制油罐。	GB50156-2012 (2014年版) 6.1.2	采用卧式钢制油罐。	符合
2、加油站的汽油罐、柴油储罐应埋地设置,严禁设在室内或地下室内。	GB50156-2012 (2014年版) 6.1.1	油罐埋地设置。	符合
3、油罐的人孔,应设操作井。设在行车道下面的人孔井应采用加油站车行道下专用的密闭井盖和井座。	GB50156-2012 (2014年版)6.1.12	油罐的人孔设有操作井。	符合
4、油罐应采用钢制人孔盖。	GB50156-2012 (2014年版) 6.1.9	采用钢制人孔盖。	符合
5、油罐设在非车行道下面时,油罐的顶部复土厚度不应小于 0.5m,设在车行道下面时,罐顶低于混凝土路面不宜小于 0.9m。钢制油罐的周围,应回填中性砂子或细土,其厚度不应小于 0.3m。	GB50156-2012 (2014年版)6.1.10	按要求回填干净的砂子。	符合
6、当埋地油罐受地下水或雨水作用有上浮的可能时,应采取防止油罐上浮的措施。	GB50156-2012 (2014年版)6.1.11	符合要求。	符合
7、油罐应采取卸油时的防满溢措施。油料达到油罐容量 90%,应能触动高液位报警装置;油罐应采取卸油时的防满溢措施。油料达到油罐容量 95%时,应能自动停止油料继续进罐。高液位报警装置位于工作人员便于觉察的地点。	GB50156-2012 (2014年版)6.1.13	设液位仪。	符合
8、设有油气回收系统的加油站,其站内油罐应设带有高液位报警功能的液位监测系统。单层油罐的液位监测系统尚应具备渗漏检测功能,其渗漏检测分辨率不宜大于 0.8L/h。	GB50156-2012 (2014年版)6.1.14	设液位仪和泄漏监测仪, SF 双层油罐。	符合
※9、装有潜油泵的油罐人孔操作井、卸油井口、加油机底槽等可能发生油品渗漏的部位,也应采取相应的防渗漏措施。	GB50156-2012 (2014年版) 6.5.5	有相应的防渗漏措施。	符合
10、与土壤接触的钢制油罐外表面,其防腐设计应符合现行业标准《石油化工设备和管道涂料防腐技术规范》SH3022 的有关规定,且防腐等级不应低于加强级。	GB50156-2012 (2014年版)6.1.15	符合要求。	符合
11、油罐车卸油必须采用密闭卸油方式。	GB50156-2012 (2014年版) 6.3.1	采用密闭卸油方式。	符合

文昌宝芳旭升加油站安全现状评价报告

表 5.1.2 工艺设备、设施安全检查表

检查内容	依据	检查记录	检查结果
12、每个油罐应各自设置卸油管道和卸油接口。各卸油接口及油气回收接口，应有明显的标识。	GB50156-2012 (2014年版) 6.3.2	每个油罐各自设置卸油管道和卸油接口。各卸油接口及油气回收接口，有明显的标识。	符合
13、卸油接口应装设快速接头及密封盖。	GB50156-2012 (2014年版) 6.3.3	卸油接口装设快速接头。	符合
14、加油站采用卸油油气回收系统时，其设计应符合下列规定： 1、汽油罐车向站内油罐卸油应采用平衡式密闭油气回收系统。 2、各汽油罐可共用一根卸油油气回收主管，回收主管的公称直径不宜小于 80mm。 3、卸油油气回收管道的接口宜采用自闭式快速接头。采用非自闭式快速接头时，应在靠近快速的连接管道上装设阀门。	GB50156-2012 (2014年版) 6.3.4	汽油罐车向站内油罐卸油采用平衡式密闭油气回收系统；回收主管的公称直径不小于 80mm；卸油油气回收管道的接口宜采用自闭式快速接头。	符合
15、加油站采用加油油气回收系统时，其设计应符合下列规定： 应采用真空辅助式油气回收系统。 2. 汽油加油机与油罐之间应设油气回收管道，多台汽油加油机可共用 1 根油气回收主管，油气回收主管的公称直径不应小于 50mm。 3. 加油油气回收系统应采取防止油气反向流至加油枪的措施。 4. 加油机应具备回收油气功能，其气液比宜设定为 1.0~1.2。 5. 在加油机底部与油气回收立管的连接处，应安装一个用于检测液阻和系统密闭性的丝接三通，其旁通短管上应设公称直径为 25mm 的球阀及丝堵。	GB50156-2012 (2014年版) 6.3.6	采用真空辅助式油气回收系统； 油气回收主管的公称直径不小于 50mm； 加油油气回收系统采取防止油气反向流至加油枪的措施； 加油机应具备回收油气功能，其气液比设定为 1.0~1.2； 在加油机底部与油气回收立管的连接处，安装一个用于检测液阻和系统密闭性的丝接三通。	符合
16、加油站宜采用油罐装设潜油泵的一泵供多机（枪）的加油工艺。	GB50156-2012 (2014年版) 6.3.5	油罐装设潜油泵。	符合
17、油罐的各接合管应为金属材质，接合管应设在油罐的顶部，其中进油接合管、出油接合管或潜油泵安装口，应设在人孔盖上，油罐的进油管，应向下伸至罐内距罐底 50mm~100 mm 处。进油立管底端应为 45° 斜管口或 T 形管口。罐内潜油泵的入油口或通往自吸式加油机管道的罐内底阀，应高于罐底 150mm~200 mm。	GB50156-2012 (2014年版) 6.3.7	各接合管为金属材质，设在油罐的顶部，其中进油接合管、出油接合管或潜油泵安装口，设在人孔盖上，经询问，油罐的进油管，向下伸至罐内距罐底 50mm~100 mm 处。	符合

文昌宝芳旭升加油站安全现状评价报告

表 5.1.2 工艺设备、设施安全检查表

检查内容	依据	检查记录	检查结果
18、油罐的人孔井内的管道及设备，应保证油罐的人孔盖的可拆装性。人孔盖上的接管与引出井外管道的连接，宜采用金属软管过渡连接（包括潜油泵出油管）。	GB50156-2012（2014年版）6.3.7	符合要求。	符合
19、汽油罐与柴油罐的通气管应分开设置。通气管口高出地面高度不应小于4m。沿建筑物的墙（柱）向上敷设的通气管，其管口应高出建筑物的顶面1.5m及以上。通气管口应设置阻火器。	GB50156-2012（2014年版）6.3.8	每个油罐的通气管单独设置，管口高出地面为4m。通气管管口安装阻火器。	符合
20、通气管的公称直径不应小于50mm。	GB50156-2012（2014年版）6.3.9	通气管的公称直径为50mm。	符合
21、当加油站采用油气回收系统时，汽油罐的通气管管口除应装设阻火器外，尚应装设呼吸阀。呼吸阀的工作正压宜为2Kpa~3Kpa，工作负压宜为1.5Kpa~2Kpa。	GB50156-2012（2014年版）6.3.10	采用油气回收系统，汽油通气管管口安装机械呼吸阀。	符合
22、油罐的量油孔应设带锁的量油帽。量油孔下部的接管宜向下伸至罐内距罐底200mm处，并应有检尺时使接管内液位与罐内液位相一致的技术措施。	GB50156-2012（2014年版）6.3.7	油罐的量油孔设带锁的量油帽。量油帽下部的接管向下伸至罐内距罐底200mm处。	符合
23、油罐通气管道和露出地面的管道，应采用符合现行国家标准的无缝钢管。其他管道应采用输送流体用无缝钢管或适于输送油品的热塑性塑料管道。所采用的热塑性塑料管道应有质量证明文件。非烃类车用燃料不得采用不导静电的热塑性塑料管道。无缝钢管的公称壁厚不应小于4mm，埋地钢管的连接应采用焊接。	GB50156-2012（2014年版）6.3.11	固定工艺管道采用无缝钢管。埋地钢管采用焊接。	符合
24、油罐车卸油时用的卸油连通软管、油气回收连通软管，应采用导静电耐油软管，其体电阻率应小于 $10^8 \Omega \cdot m$ ，表面电阻率应小于 $10^{10} \Omega$ ，或采用内附金属丝（网）的橡胶软管。	GB50156-2012（2014年版）6.3.12	油罐车卸油时用的卸油连通软管采用导静电耐油软管。	符合
25、加油站内的工艺管道除必须露出地面的以外，均应埋地敷设。当采用管沟敷设时，管沟必须用中性沙子或细土填满、填实。	GB50156-2012（2014年版）6.3.13	工艺管道埋地敷设。	符合
26、卸油管道、卸油油气回收管道、加油油气回收管道和油罐通气管横管，应坡向埋地油罐，卸油管道的坡度不应小于2%，卸油油气回收管道、加油油气回收管道和油罐通气管横管，不应小于1%。	GB50156-2012（2014年版）6.3.14	坡向油罐	符合

文昌宝芳旭升加油站安全现状评价报告

表 5.1.2 工艺设备、设施安全检查表

检查内容	依据	检查记录	检查结果
27、埋地工艺管道的埋设深度不得小于 0.4m。敷设在混凝土场地或道路下面的管道，管顶低于混凝土层下表面不得小于 0.2m。管道周围应回填不小于 100mm 厚的中性沙子或细土。	GB50156-2012（2014 年版）6.3.16	埋地敷设	符合
28、加油站内的工艺管道不应穿过或跨越站房等与其无直接关系的建（构）筑物。与管沟、电缆沟和排水沟交叉时，应采取相应的防护措施。	GB50156-2012（2014 年版）6.3.17	工艺管道埋地敷设，未穿过站房等建、构筑物。	符合
29、埋地钢质管道外表面的防腐设计，应符合现行国家标准《钢质管道外腐蚀控制规范》GB/T21447 的有关规定。	GB50156-2012（2014 年版）6.3.19	已做防腐处理。	符合
30、加油机不得设在室内。	GB50156-2012（2014 年版）6.2.1	加油机设在罩棚底下。	符合
31、加油枪宜采用自封式加油枪，流量不应大于 50L/min。	GB50156-2012（2014 年版）6.2.2	采用自封式加油枪，流量为 0-50L/min。	符合
32、加油软管上宜设安全拉断阀。	GB50156-2012（2014 年版）6.2.3	加油软管上设安全拉断阀。	符合
33、以潜油泵供油的加油机，其底部的供油管道上应设剪切阀，当加油机被撞起火时，剪切阀应能自动关闭。	GB50156-2012（2014 年版）6.2.4	加油机底部的供油管道上已设剪切阀。	符合
34、在加油岛和加油机附近的明显位置，应标示油品类别、标号以及安全警示。	GB50156-2012（2014 年版）6.6.2	在加油岛和加油机附近的明显位置，标示油品类别、标号以及安全警示。	符合

小结：共检查 34 项，全部符合。

文昌宝芳旭升加油站的工艺设备、设施的设置符合《汽车加油加气站设计与施工规范》（2014 年版）（GB50156-2012）的要求，工艺设备设施正常运行。

5.1.3 公用工程安全评价

根据《汽车加油加气站设计与施工规范》（2014 年版）（GB50156-2012）等法律法规和技术标准规范的相关要求，以检查表形式展开评价。

文昌宝芳旭升加油站安全现状评价报告

表 5.1.3 公用工程安全检查表

序号	检查内容	依据	检查记录	检查结果
一	消防设施及给排水			
1	1 灭火设施的设置，应符合下规定： 1) 每 2 台加油机应设置不少于 2 只 4 kg 手提式干粉灭火器或 1 只 4 kg 手提式干粉灭火器和 1 只 6L 泡沫灭火器；加油机不足 2 台时按 2 台计算； 2) 地下储罐应设置 35 kg 推车式干粉灭火器 1 个。当两种介质储罐之间距离超过 15m 时，应分别设置； 3) 一、二级站应配置灭火毯 5 块。沙子 2m ³ 。	GB50156-2012(2014 年版) 第 10.1.1 条	已按要求配置。	符合
2	站房的灭火器配置应符合现行国家标准《建筑灭火器配置设计规范》的有关规定。	GB 50156-2012(2014 年版) 第 10.1.2 条	已配置手提式干粉灭火器和二氧化碳灭火器。	合格
3	灭火器应设置在位置明显和便于取用的地点，且不得影响安全疏散。	《建筑灭火器配置设计规范》GB 50140-2005 第 5.1.1 条	置于明显位置。	合格
4	排水应符合下列规定： 1) 站内地面雨水可散流排出站外。当雨水有明沟排出站外时，在排出围墙之前，应设置水封装置； 2) 排出建筑物或围墙的污水，在建筑物墙外或围墙内应分别设水封井。水封井的水封高度不应小于 0.25m；水封井应设沉泥段，沉泥段高度不应小于 0.25m。	GB50156-2012(2014 年版) 第 10.3.2 条	雨水散排。	合格
5	3) 不应采用暗管排水。		无暗管排水	
二	供配电			
6	供电负荷等级可为三级。信息系统应设不间断供电电源。	GB50156-2012(2014 年版) 第 11.1.1 条	三级负荷。	合格
7	供电电源，宜采用 380/220V 外接电源。加油站的供电系统应设独立的计量装置。	GB50156-2012(2014 年版) 第 11.1.2 条	有独立的计量装置。	合格
8	加油站的罩棚、营业室等处均应设事故照明。	GB50156-2012(2014 年版) 第 11.1.3 条	配电室应急照明灯失效	不合格

文昌宝芳旭升加油站安全现状评价报告

9	电力线路宜采用电缆并直埋敷设。电缆穿越行车道部分应穿钢管保护。	GB 0156-2012 (2014 年版) 第 11.1.5 条	电力线路采用电缆并直埋敷设。	合格
10	当采用电缆沟敷设电缆时，加油加气作业区内的电缆沟内必须充沙填实。电缆不得与油品、LPG、LNG 和 CNG 管道以及热力管道敷设在同一沟内。	GB50156-2012 (2014 年版) 第 11.1.6 条	未采用电缆沟敷设。	合格
11	爆炸危险区域内的电气设备设等应符合《爆炸和火灾危险环境电力装置设计规范》GB 50058 的规定。	GB50156-2012 (2014 年版) 第 11.1.7 条	使用防爆设备。	合格
12	加油站内爆炸危险区域以外的站房、罩棚等建筑物内的照明灯具，可选用非防爆型，但罩棚下的灯具应选用防护等级不低于 IP44 级的节能型照明灯具。	GB50156-2012 (2014 年版) 第 11.1.8 条	罩棚顶设置 IP55 型照明灯。	合格
13	配电室的门、窗关闭应密合；与室外相通的洞、通风孔应设防止鼠、蛇类等小动物进入的网罩；直接与室外露天相通的通风孔还应采取防止雨、雪飘入的措施。	GB50054-2011 第 4.3.7 条	已设置挡鼠板和防鼠网。	不合格
三	防雷防静电			
14	油罐必须进行防雷接地，接地点不应少于两处。	GB50156-2012 (2014 年版) 第 11.2.1 条	每个两个接地点	合格
15	加油加气站的防雷接地、防静电接地、电气设备的工作接地、保护接地及信息系统的接地等，宜共用接地装置。其接地电阻应按其中接地电阻值要求最小的接地电阻值确定。	GB50156-2012 (2014 年版) 第 11.2.2 条	采用共用接地装置。接地电阻值经检测合格。	合格
16	埋地油罐应与露出地面的工艺管道相互做电气连接并接地。	GB 0156-2012 (2014 年版) 第 11.2.4 条	已做电气连接并接地。	合格
17	当加油站的站房和罩棚需要防直击雷时，应采用避雷带(网)保护。	GB50156-2012 (2014 年版) 第 11.2.6 条	安装了避雷网。	合格
18	信息系统应采用铠装电线或导线穿钢管配线。配线电缆金属外皮两端、保护钢管两端均应接地。	GB50156-2012 (2014 年版) 第 11.2.7 条	穿钢管配线。	合格
19	信息系统的配电线路首、末端与电子器件连接时，应装设与电子器件耐压水平相适应的过电压(电涌)保护器。	GB50156-2012 (2014 年版) 第 11.2.8 条	已安装。	合格

文昌宝芳旭升加油站安全现状评价报告

20	380/220V 供配电系统宜采用 TN-S 系统, 当外电源为 380V 时, 可采用 TN-C-S 系统。供电系统的电缆金属外皮或电缆金属保护管两端均应接地, 在供配电系统的电源端应安装与设备耐压水平相适应的过电压 (电涌) 保护器。	GB50156-2012 (2014 年版) 第 11.2.9 条	已经安装过电压 (电涌) 保护器。	合格
21	地上或管沟敷设的油品管道、LPG 管道、LNG 管道和 CNG 管道, 应设防静电和防感应雷的共用接地装置, 其接地电阻不应大于 30 Ω。	GB50156-2012 (2014 年版) 第 11.2.10 条	卸油管口未连接至接地装置。	不合格
22	汽油罐车卸车场地, 应设罐车卸车时用的防静电接地装置, 并应设置能检测跨接线及监视接地装置状态的静电接地仪。	GB0156-2012 (2014 年版) 第 11.2.11 条	已安装并与卸油口距离符合要求。	合格
23	在爆炸危险区域内工艺管道上的法兰、胶管两端等连接处, 应采用金属线跨接。当法兰的连接螺栓不少于 5 根时, 在非腐蚀环境下可不跨接。	GB 50156-2012 (2014 年版) 第 11.2.12 条	已经跨接。	合格
四	其它			
24	站内的站房及其它附属建筑物的耐火等级不应低于二级。当罩棚的承重构件为钢结构时, 其耐火极限可为 0.25h, 顶棚其它部分不得采用燃烧体建造。	GB 0156-2012 (2014 年版) 第 12.2.1 条	混凝土结构, 耐火等级为二级。	合格
25	站房可由办公室、值班室、营业室、控制室、变配电间、卫生间和便利店组成, 站房可设非明火设备。	GB50156-2012 (2014 年版) 第 12.2.9 条	由办公室、便利店和配电间组成, 无明火设备。	合格
26	加油加气站视频安防监控系统建设, 应与加油加气站设施建设同步进行总体规划、综合设计、同步施工、独立验收、同时交付使用。	AQ/T3050-2013 第 4.1 条	已安装视频监控系统	合格
27	加油加气站应设置紧急切断系统, 该系统应能在事故状态下迅速切断加油泵电源。紧急切断系统应具有失效保护功能。	GB50156-2012 (2014 年版) 第 11.5.1 条	已安装	合格

小结: 共检查 27 项, 25 项符合、2 项不符合。

经整改确认后, 文昌宝芳旭升加油站的公用工程符合《汽车加油加气站设计与施工规范》(2014 年版) (GB50156-2012) 的要求。

5.1.4 安全生产管理评价

根据《中华人民共和国安全生产法》、《危险化学品经营许可证管理办

文昌宝芳旭升加油站安全现状评价报告

法》、《生产经营单位安全培训规定》、《汽车加油加气站设计与施工规范》（2014年版）（GB50156-2012）等法律法规和技术标准规范的相关要求，以检查表形式展开评价。

表 5.1.4 安全生产管理安全检查表

检查内容	依据	检查记录	检查结果
1、企业营业执照或企业名称核准通知书。	《危险化学品经营许可证管理办法》第6条	有企业营业执照（见附件）。	符合
2、按规定做好消防检测。	《中华人民共和国消防法》第16条	有消防检测报告（见附件）。	符合
3、按规定开展防雷检测。	《中华人民共和国安全生产法》第36条	有防雷检测报告（见附件）。	符合
4、应当设置安全生产管理机构或者配备专职安全生产管理人员。	《中华人民共和国安全生产法》第24条	成立了加油站安全管理小组。	符合
5、生产经营单位的全员安全生产责任制应当明确各岗位的责任人员、责任范围和考核标准等内容。 生产经营单位应当建立相应的机制，加强对全员安全生产责任制落实情况的监督考核，保证全员安全生产责任制的落实。	《中华人民共和国安全生产法》第22条	制定了站长、主管、加油员各岗位的安全生产责任制。	符合
6、生产经营单位的主要负责人对本单位安全生产工作负有下列职责： （一）建立健全并落实本单位全员安全生产责任制，加强安全生产标准化建设； （二）组织制定并实施本单位安全生产规章制度和操作规程； （三）组织制定并实施本单位安全生产教育和培训计划； （四）保证本单位安全生产投入的有效实施； （五）组织建立并落实安全风险分级管控和隐患排查治理双重预防工作机制，督促、检查本单位的安全生产工作，及时消除生产安全事故隐患； （六）组织制定并实施本单位的生产安全事故应急救援预案； （七）及时、如实报告生产安全事故。	《中华人民共和国安全生产法》第21条	建立、健全本单位安全生产责任制；制定了比较健全的安全生产规章制度和操作规程。	符合
7、危险化学品单位应当制定本单位事故应急救援预案，配备应急救援人员和必要的应急救援器材、设备，并定期组织演练。	《危险化学品安全管理条例》第70条	制定了生产安全事故应急预案，配备应急救援人员和必要的应急救援器材、设备。	符合

文昌宝芳旭升加油站安全现状评价报告

表 5.1.4 安全生产管理安全检查表

检查内容	依据	检查记录	检查结果
		并进行应急预案的演练。	
8 危险物品的生产、经营、储存、装卸单位以及矿山、金属冶炼、建筑施工、运输单位的主要负责人和安全生产管理人员，应当由主管的负有安全生产监督管理职责的部门对其安全生产知识和管理能力考核合格。考核不得收费。	《中华人民共和国安全生产法》 第 27 条	主要负责人和安全生产管理人员经培训考核，取得安全合格证。	符合
9、煤矿、非煤矿山、危险化学品、烟花爆竹、金属冶炼等生产经营单位主要负责人和安全生产管理人员初次安全培训时间不得少于 48 学时，每年再培训时间不得少于 16 学时。	《生产经营单位安全培训规定》 第 9 条	站长和安全生产管理人员经培训，取得安全合格证。并按规定参加继续教育。	符合
10、煤矿、非煤矿山、危险化学品、烟花爆竹、金属冶炼等生产经营单位必须对新上岗的临时工、合同工、劳务工、轮换工、协议工等进行强制性安全培训，保证其具备本岗位安全操作、自救互救以及应急处置所需的知识和技能后方能安排上岗作业。	《生产经营单位安全培训规定》 第 11 条	其他从业人员经过宝芳旭升加油站内部培训。	符合
11、生产经营单位应当在有较大危险因素的生产经营场所和有关设施、设备上，设置明显的安全警示标志。	《中华人民共和国安全生产法》 第 35 条	在有较大危险因素的生产经营场所和有关设施、设备上设置了明显的安全警示标志。	符合
12. 生产经营单位不得关闭、破坏直接关系生产安全的监控、报警、防护、救生设备、设施，或者篡改、隐瞒、销毁其相关数据、信息。	《中华人民共和国安全生产法》 第 36 条	油气回收通气管紧急放空管开启，机械呼吸阀关闭。	不符合
13. 属于国家规定的高危行业、领域的生产经营单位，应当投保安全生产责任保险。	《中华人民共和国安全生产法》 第 51 条	已经购买安全生产责任险，见附件。	
14、从业人员在作业过程中，应当严格落实岗位安全责任，遵守本单位的安全生产规章制度和操作规程，服从管理，正确佩戴和使用劳动防护用品。	《中华人民共和国安全生产法》 第 60 条	现场检查时，无违章操作。	
15、生产经营单位应当制定本单位的应急预案演练计划，根据本单位的事故风险特点，每年至少组织一次综合应急预案演练或者专项应急预案演练，每半年至少组织一次现场处置方案演练。	《生产经营单位生产安全事故应急预案管理办法》 第 33 条。	已经开展应急演练。	

小结：共检查 15 项，14 项符合、1 项不符合。

经整改确认后文昌宝芳旭升加油站安全生产管理符合《中华人民共和国安全生产法》、《中华人民共和国消防法》、《危险化学品安全管理条例》、《危险化学品经营许可证管理办法》和《生产经营单位安全培训规定》等法律法规的要求。

6 存在安全隐患和对策建议

6.1 存在安全隐患

通过对文昌宝芳旭升加油站现场的检查以及查阅相关资料，该站在安全设施以及安全生产管理方面仍存在一些问题。具体为：

(1) 卸油管线未接地。建议将其与接地桩连接。

(2) 汽油通气管阀门状态错误。建议将其状态进行调整，常闭的改成常开、常开的改成常闭。

(3) 配电间门口的应急照明灯无法使用。建议更换。

6.2 安全对策建议

(1) 加强对法律法规和技术标准规范的学习，及时将新的要求转化成安全生产规章制度。

(2) 做好安全风险分级管控和隐患排查治理工作，消除事故隐患。

(3) 加强用电设备设施的检查，防止发生触电伤害或电气火灾事故，特别加强火灾爆炸危险区域内的电气设备检查。严格对电器施工、安装和维修的管理，不允许无电工证的人员进行电工作业。

(4) 确保通讯联络设施完好、畅通、有效，万一发生火灾能很快向消防救援队伍报警。

(5) 严禁携带火种进入罐区，在储罐进行大修或维修时，要做好可燃气体的检测工作，并严格执行动火制度，加强监控。

(6) 加强对卸油的安全管理，油罐卸油时应拉警戒线、专人监护。

(7) 注意旁边木材加工点的安全状况和周边林地生火，一旦发现有影响到本站安全的行为，应立即制止。

(8) 持续做好员工安全生产教育培训工作和应急演练，不断提高员工安全生产工作能力和应急处置能力。

7、存在安全隐患的整改情况

针对安全评价提出的安全隐患，为确保安全生产，文昌宝芳旭升加油站制定了整改计划并已完成整改，整改情况如下：

序号	安全隐患	整改后照片	整改完成时间
1	卸油管线未接地。		2021. 8. 26
2	汽油通气管阀门状态错误。		2021. 8. 22
3	配电间门口的应急照明灯无法使用		2021. 8. 26

8、安全评价结论

8.1 主要危险有害因素评价结果

(1) 文昌宝芳旭升加油站为三级站，主要危险物质为汽油和柴油，火灾类别为甲类。

(2) 文昌宝芳旭升加油站在经营过程中存在火灾、爆炸、车辆伤害、触电、中毒与窒息、高处坠落。此外还存在台风、地震与雷电危害等。其中火灾、爆炸为主要危险，应重点防范。

8.2 评价结果

通过安全检查表法和危险度评价法分别对加油站各评价单元进行了定性、定量评价，评价结果如下：

(1) 选址及总平面布置单元共检查 17 项，全部符合规范要求。文昌宝芳旭升加油站内设备设施与站外建构筑物间的安全间距、加油站站内设施之间的安全间距都满足规范要求。

(2) 工艺设备、设施单元共检查 34 项，全部符合规范要求。加油站采用的工艺技术、设备设施属于成熟通用的，安全可靠程度高。

(3) 公用工程单元共检查 27 项，25 项符合规范要求，2 项经整改后符合规范要求。文昌宝芳旭升加油站供配电、消防器材及给排水设施能满足实际经营需要和规范的要求。

(4) 安全生产管理单元共检查 15 项，14 项符合规范要求，1 项经整改后满符合规范要求。文昌宝芳旭升加油站能够履行安全生产相关法律法规的要求。

(5) 通过危险度评价法对油罐区、加油区、卸油区进行危险度评价，三个单元均属于低危险度。

8.3 潜在的危險、有害因素在采取措施后得到控制及受控的程度

文昌宝芳旭升加油站存在的危險、有害因素采取了本报告提出的安全对策措施，加强安全管理工作，做好日常安全管理、安全检查，严格执行安全规程，杜绝违“三违”等不良作风，加强设备的安全设施的检测检验工作，保证应急设施、设备的完好等工作，则其存在的危險有害因素就可能相对减少，即使发生事故，也会将事故损失降低到最低。

8.4 评价结论

综合上述：文昌宝芳旭升加油站符合国家有关法律、法规、标准、规范的要求，工艺设备安全可靠，安全风险可控，风险程度是可接受的，具备危险化学品的经营安全条件。

南昌安达安全技术咨询有限公司

2021年9月7日

